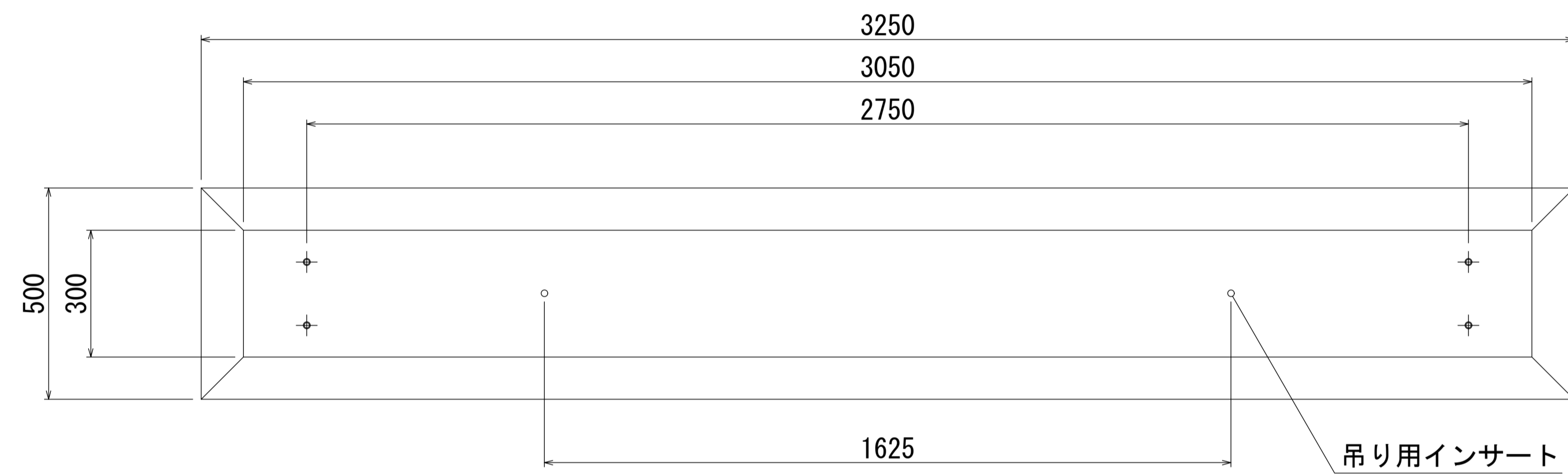


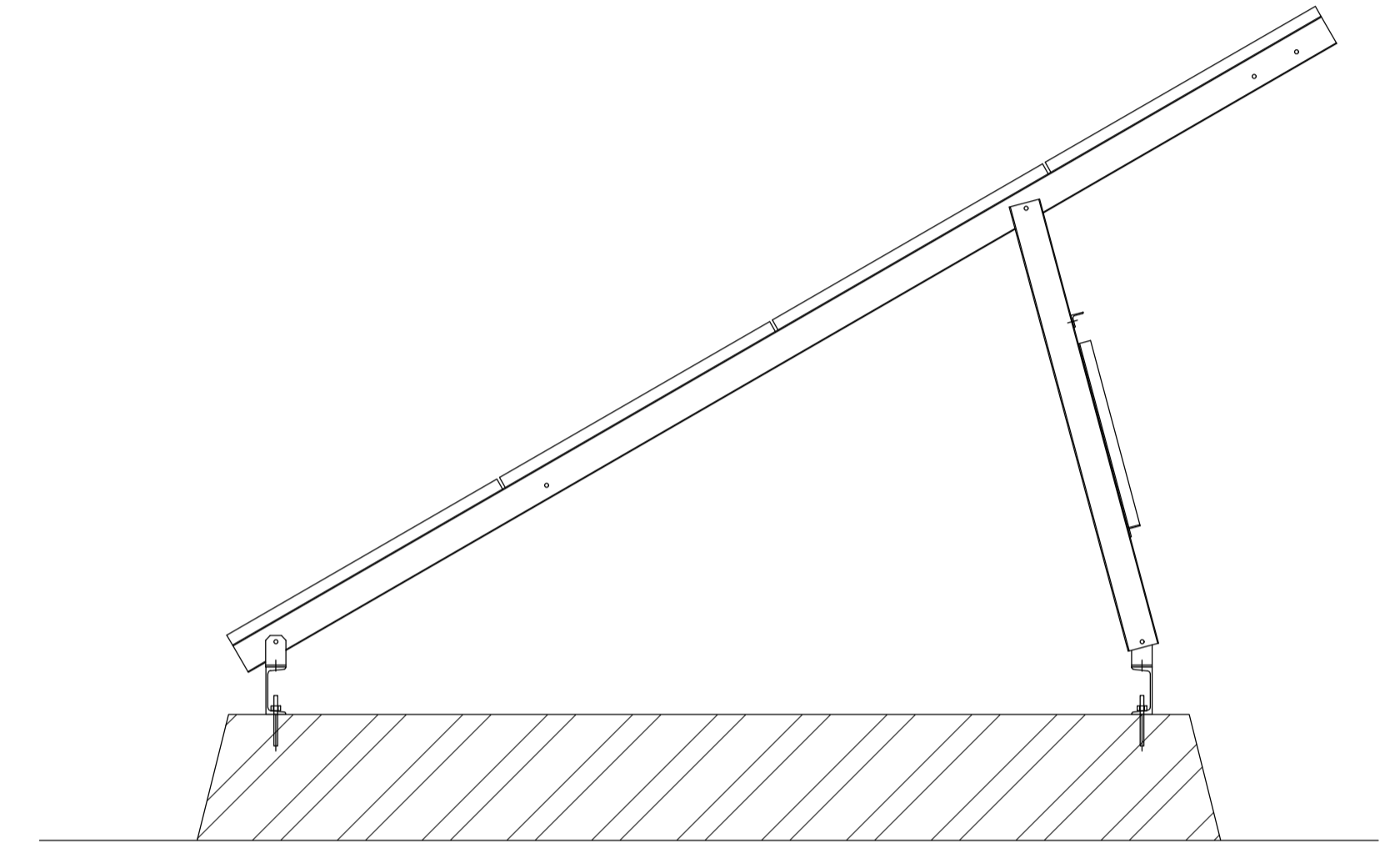
ソーラーパネル架台用基礎ブロック

SPB1184 S=1:10
参考質量：1184kg

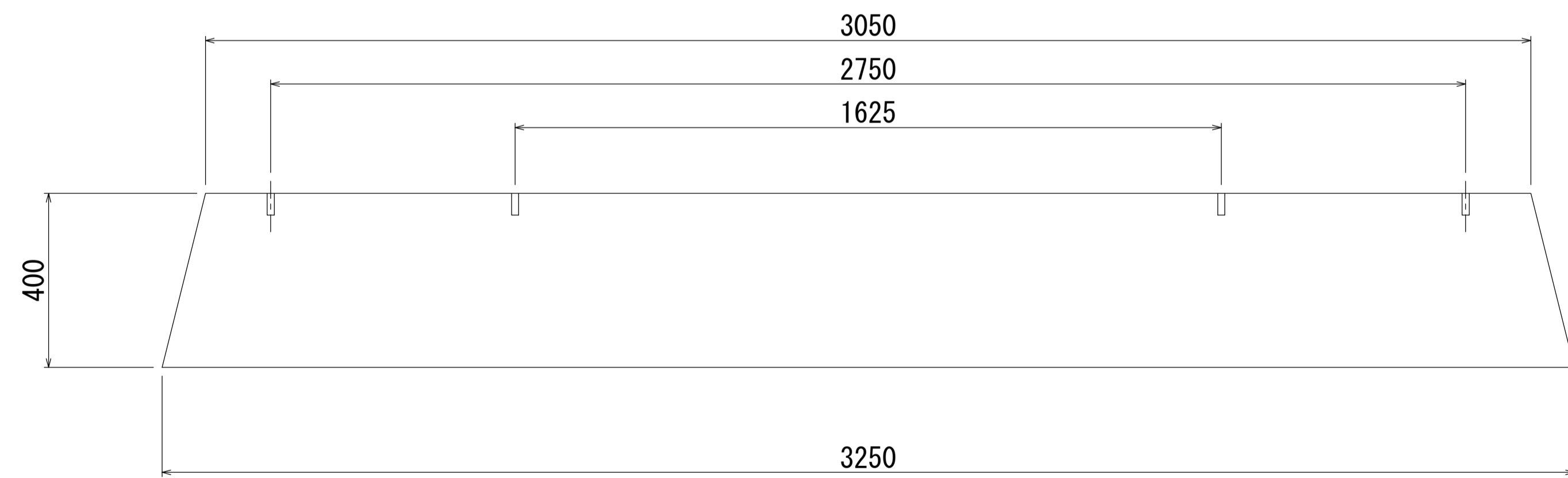
上面図



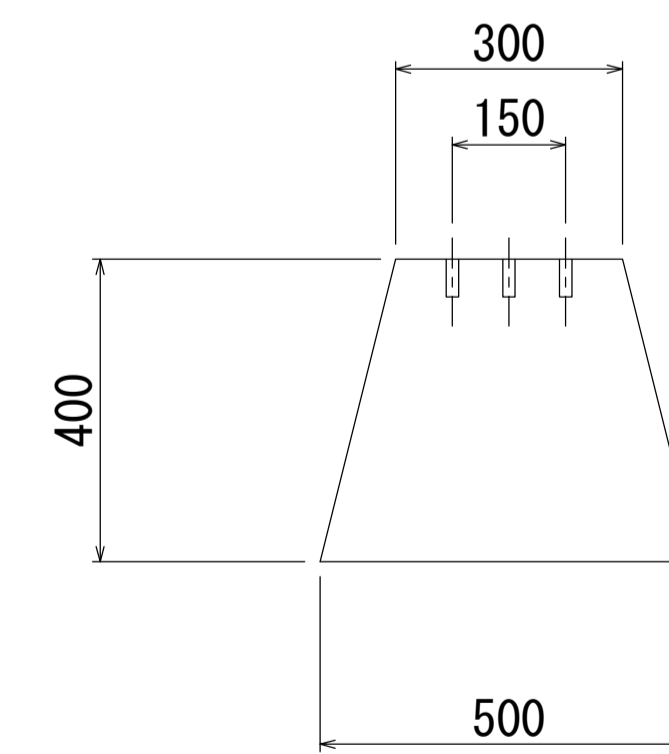
使用図



側面図



正面図

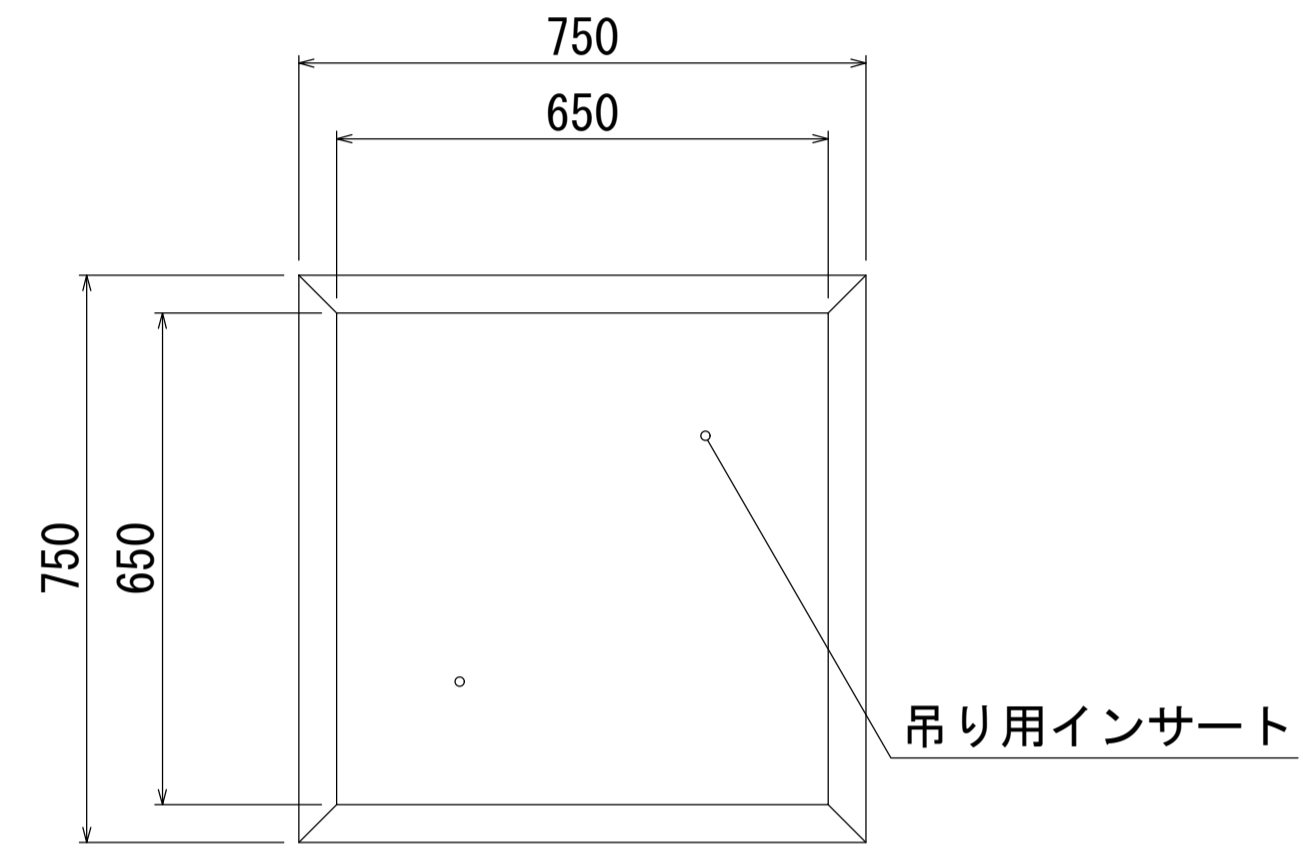


名称	ソーラーパネル架台用基礎ブロック		
縮尺	1:10	日付	2023.7.1
会社名	藤岡コンクリート工業株式会社		

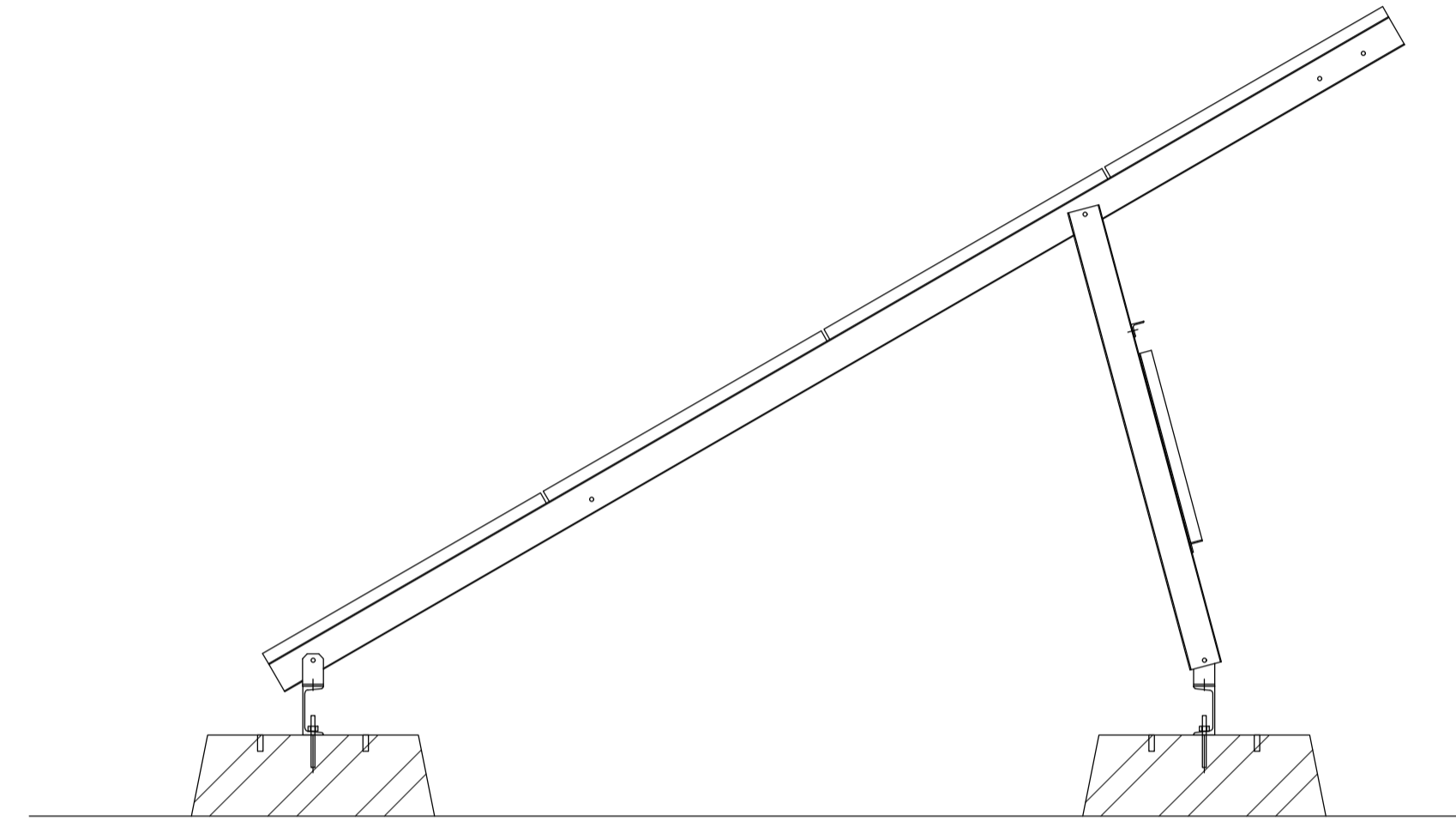
ソーラーパネル架台用基礎ブロック

SPB0294 S=1:10
参考質量：294kg

上面図

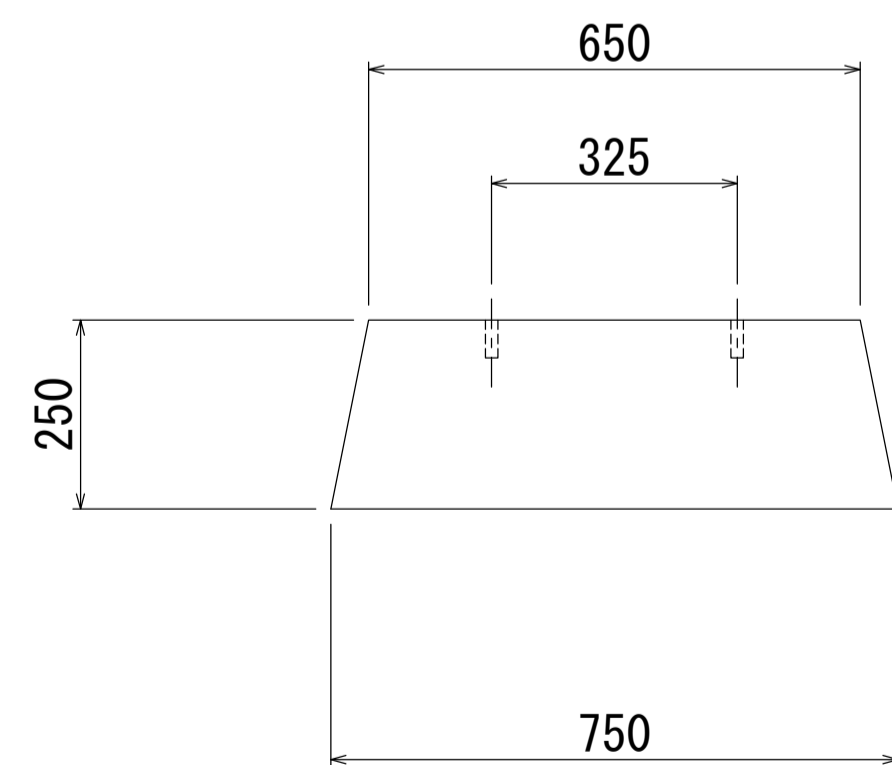


使用図



* 架台固定用インサートは現場にて設置

側面図



名称	ソーラーパネル架台用基礎ブロック		
縮尺	1:10	日付	2023.7.1
会社名	藤岡コンクリート工業株式会社		