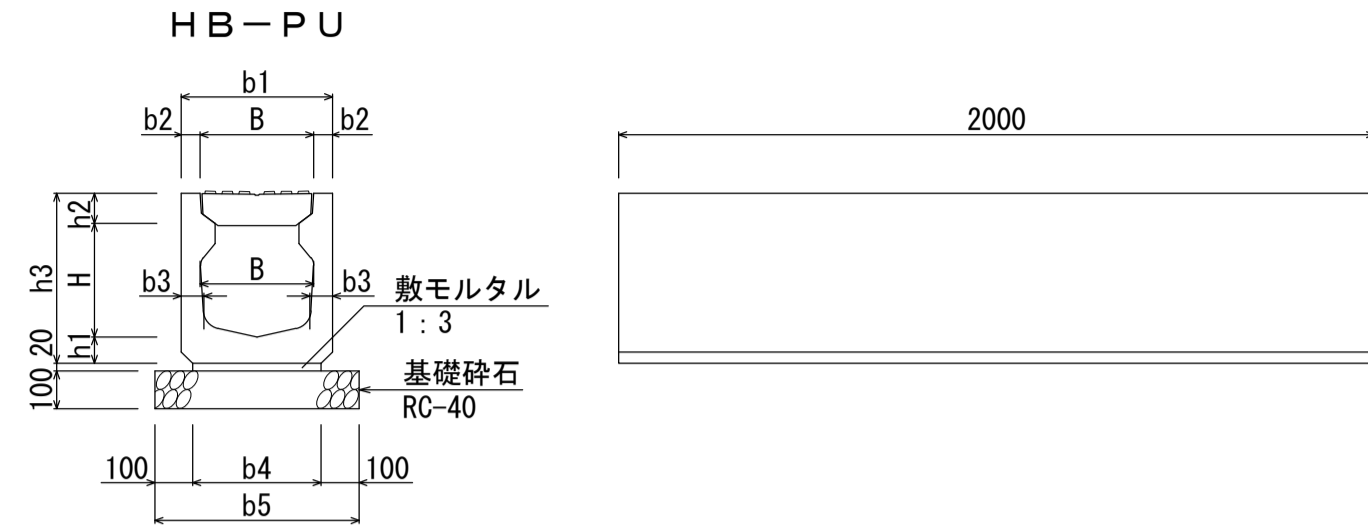
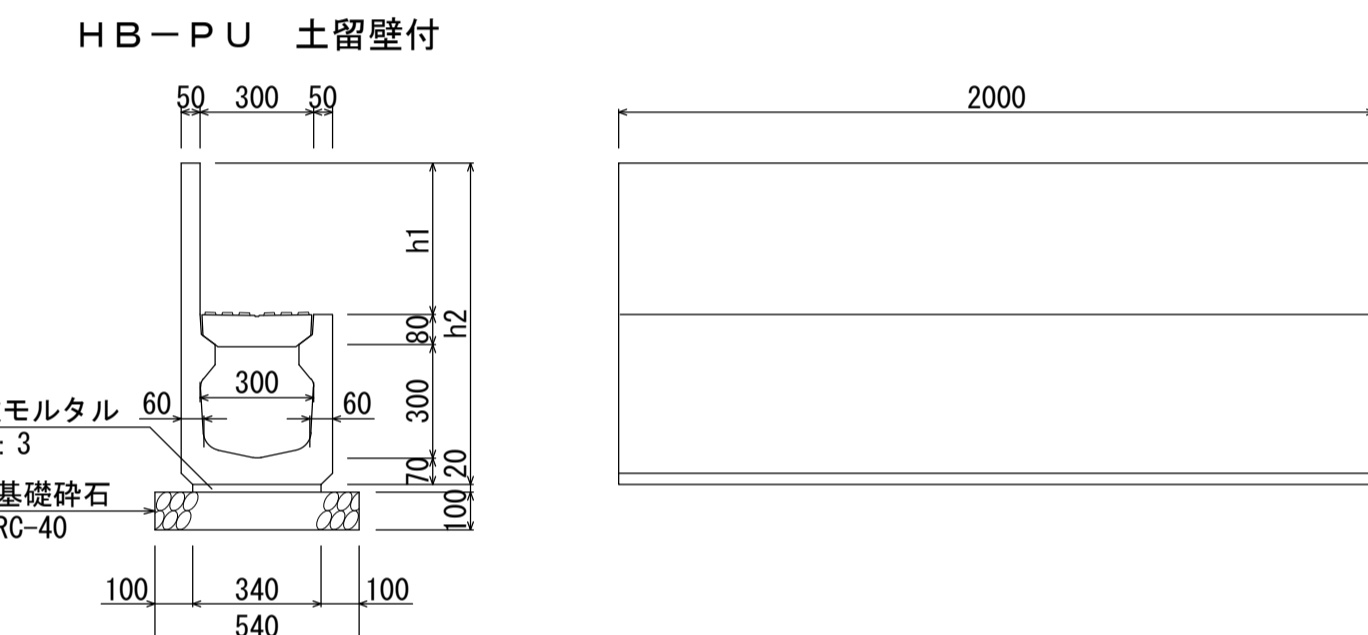
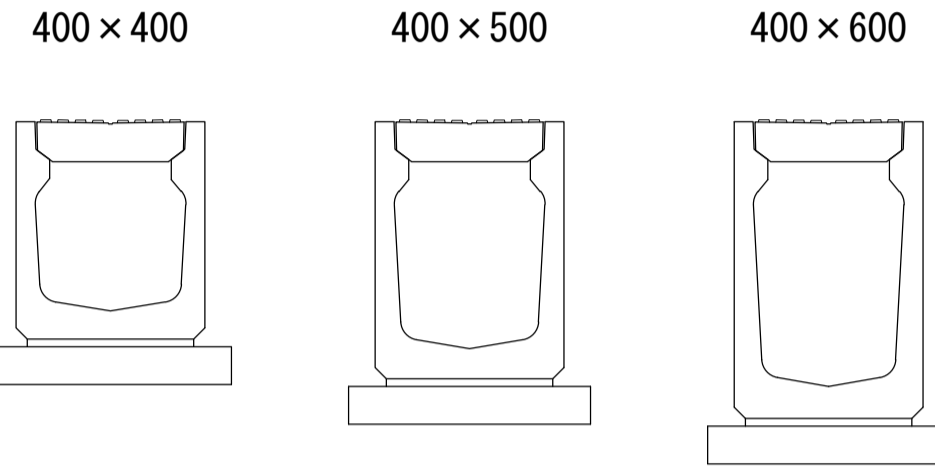
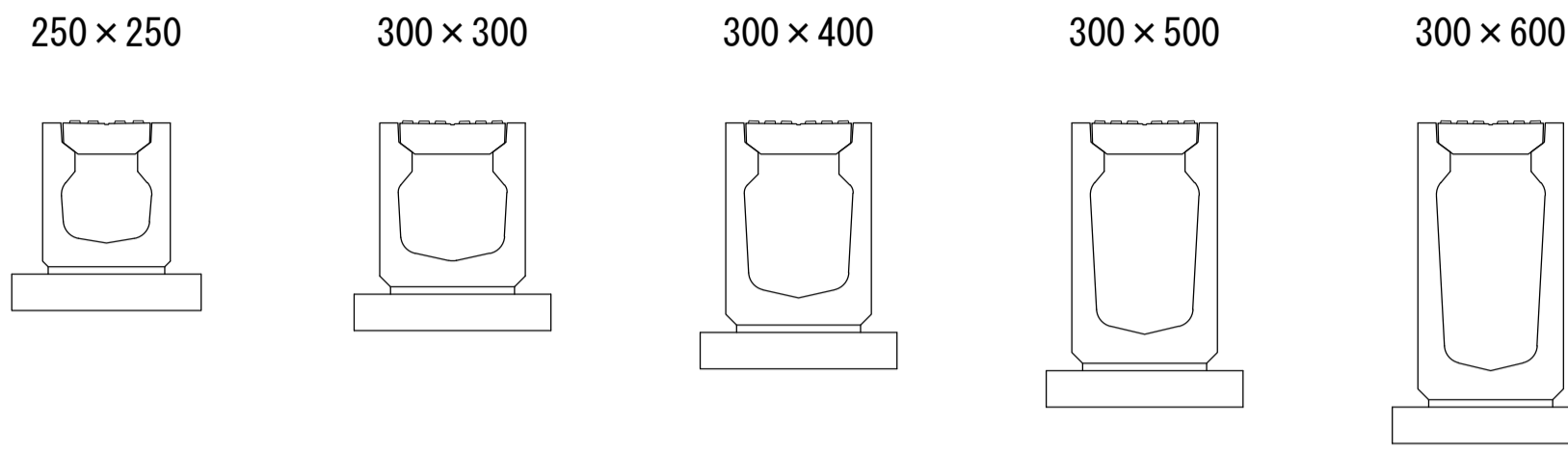


ハイブリッド側溝 HB-PU 消音CO2削減型側溝(T-25) 基礎寸法及び材料表
(バリアフリー対応型)



寸法及び単位当たり材料表

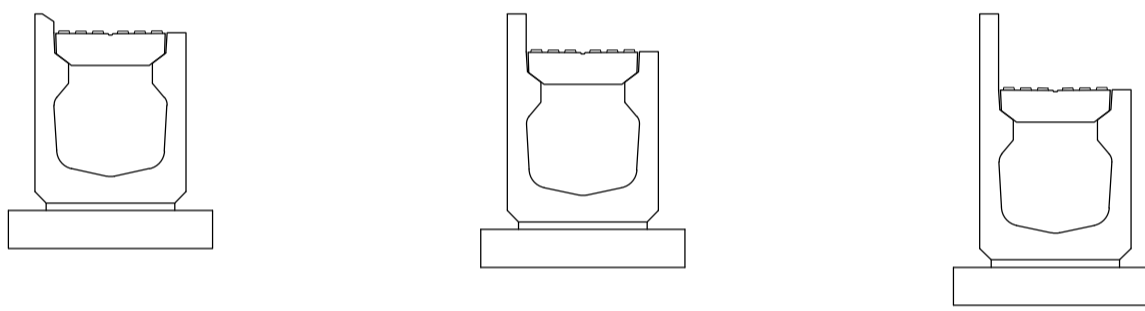
呼び名 (B×H)	参考重量 (kg)	寸法表 (単位: mm)							材料表 (10m当り)			
		b1	b2	b3	b4	b5	h1	h2	h3	製品本数 (本)	敷モルタル (m ²)	基礎砕石 (m ²)
250×250	318	350		60	320	520	65		395	5.0	0.064	5.20
300×300	385					70		450				
300×400	455	400	50	65	340	540	75	80	555			
300×500	529			70			80	660				
300×600	599			75			80	760				
400×400	506	500	75	65	440	640	75		575			
400×500	583			70			80	680				
400×600	665			75			85	785				



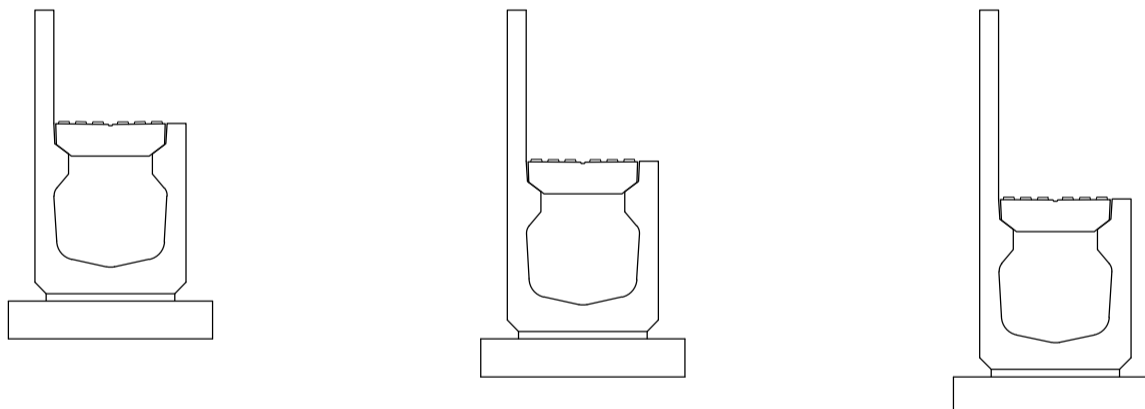
寸法及び単位当たり材料表

呼び名 [内幅×内高 (壁高)]	参考重量 (kg)	寸法表 (単位: mm)		材料表 (10m当り)		
		h1	h2	製品本数 (本)	敷モルタル (m ²)	基礎砕石 (m ²)
300×300 (壁高50)	398	50	450	5.0	0.068	5.40
300×300 (壁高100)	410	100	550			
300×300 (壁高200)	434	200	650			
300×300 (壁高300)	458	300	750			
300×300 (壁高400)	482	400	850			
300×300 (壁高500)	506	500	950			

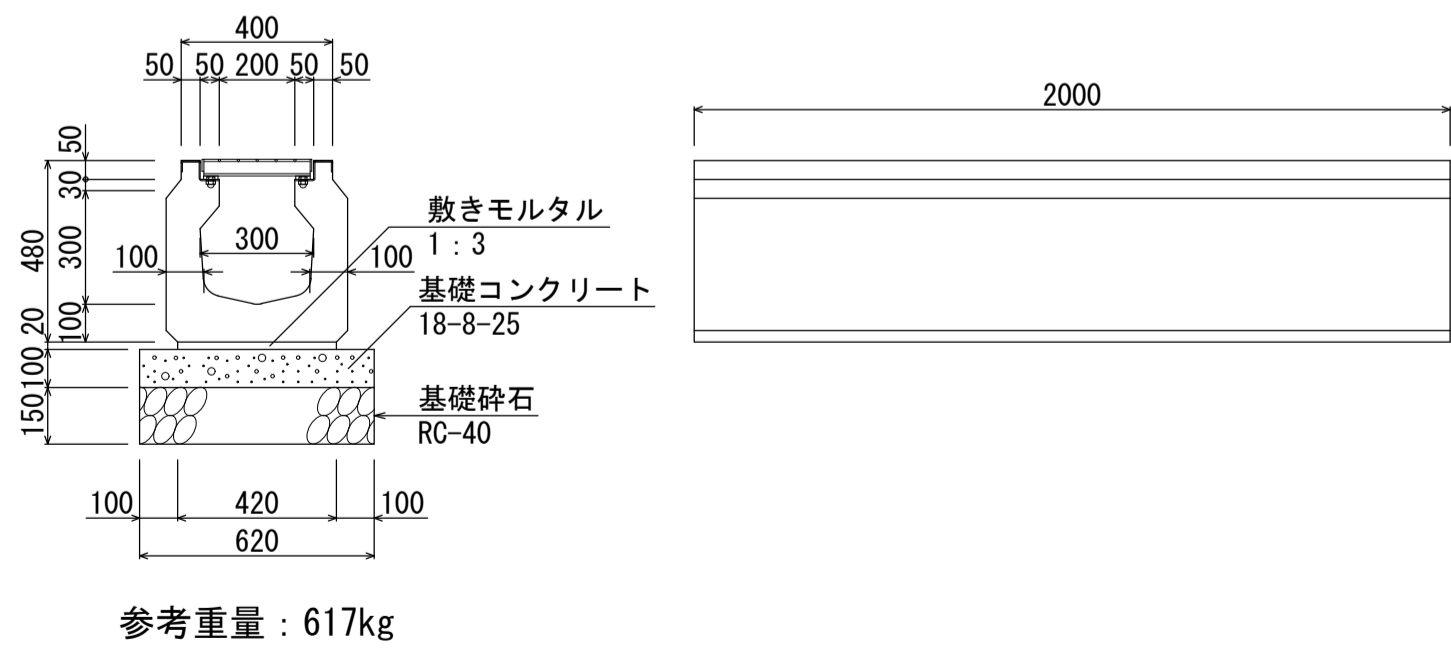
300×300 (壁高50) 300×300 (壁高100) 300×300 (壁高200)



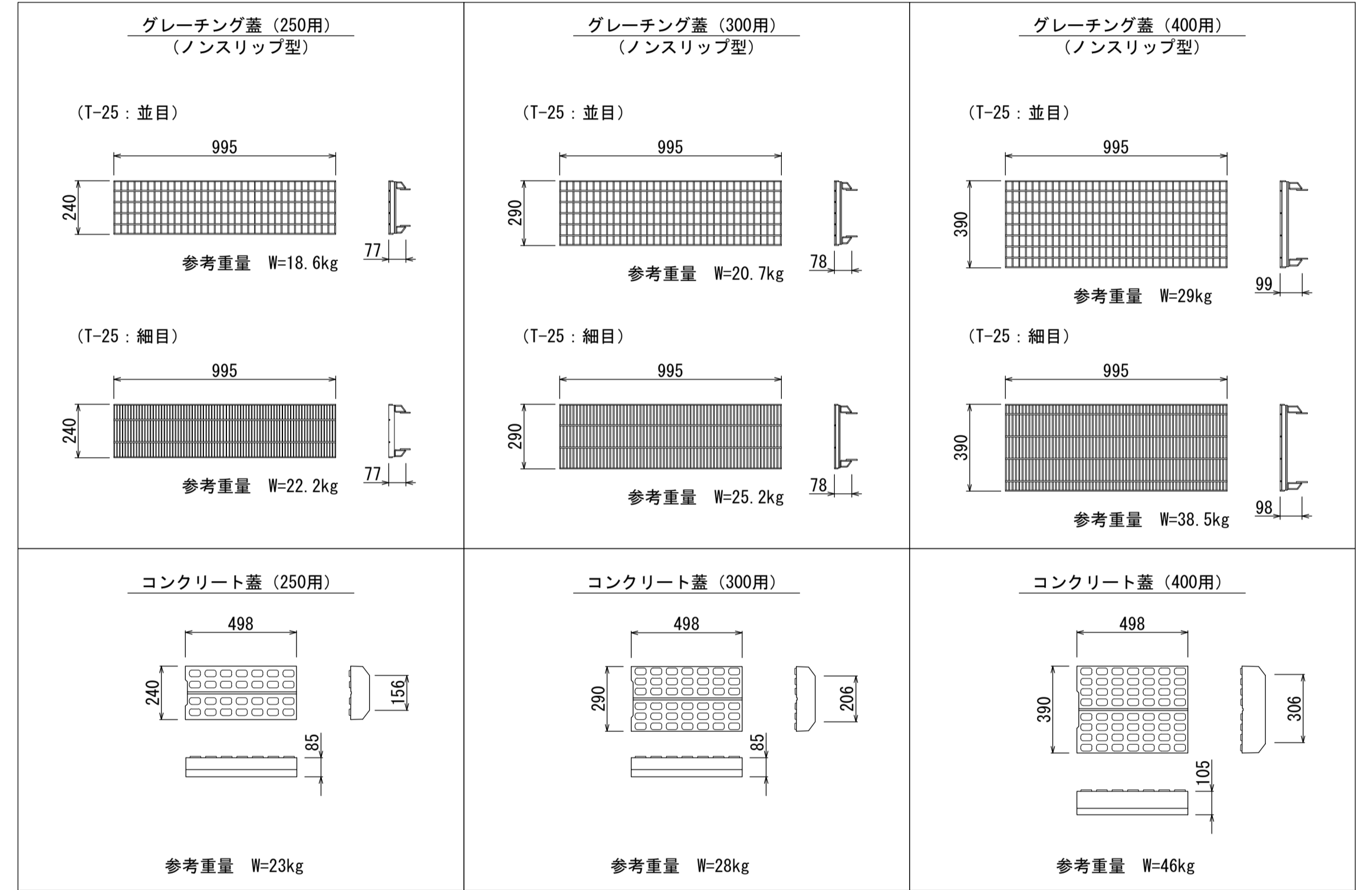
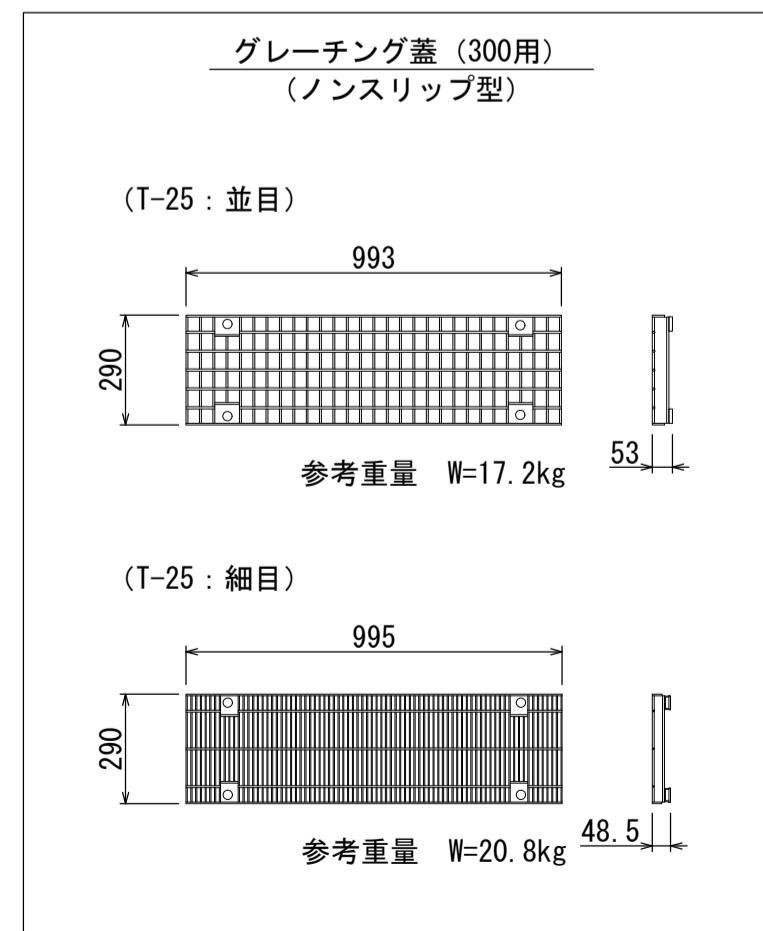
300×300 (壁高300) 300×300 (壁高400) 300×300 (壁高500)



横断用側溝 HB-PUG
(T-25 ボルト固定グレーチング)
300×300



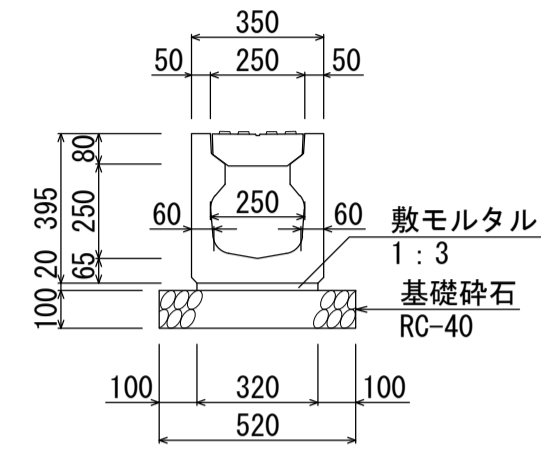
参考重量: 617kg



名称	ハイブリッド側溝 HB-PU 消音CO2削減型側溝(T-25)		
縮尺	1:20	日付	2023.8.1
会社名	藤岡コンクリート工業株式会社		

ハイブリッド側溝 HB-PU 消音CO2削減型側溝(T-25) 断面図及び材料表
(バリアフリー対応型)

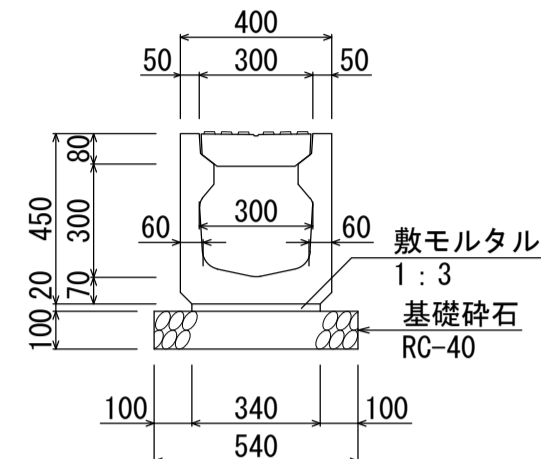
HB-PU
B250-H250 (318kg)



材料表 (10m当り)

種別	規格	単位	数量
U型側溝	B250-H250	本	5.0
敷きモルタル	1:3	m ³	0.064
基礎砕石	RC-40	m ²	5.20

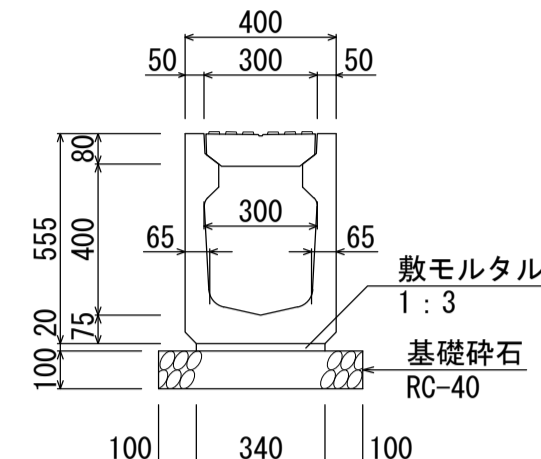
HB-PU
B300-H300 (385kg)



材料表 (10m当り)

種別	規格	単位	数量
U型側溝	B300-H300	本	5.0
敷きモルタル	1:3	m ³	0.068
基礎砕石	RC-40	m ²	5.40

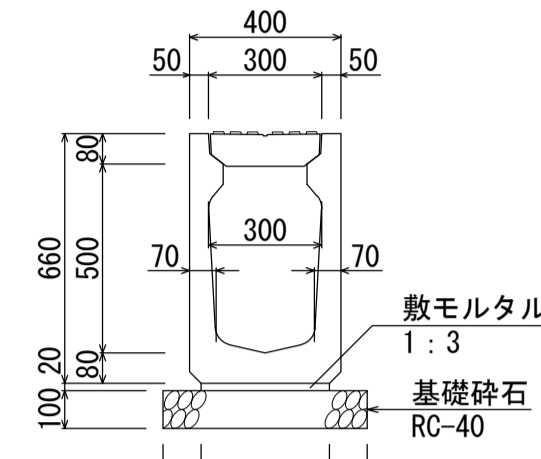
HB-PU
B300-H400 (455kg)



材料表 (10m当り)

種別	規格	単位	数量
U型側溝	B300-H400	本	5.0
敷きモルタル	1:3	m ³	0.068
基礎砕石	RC-40	m ²	5.40

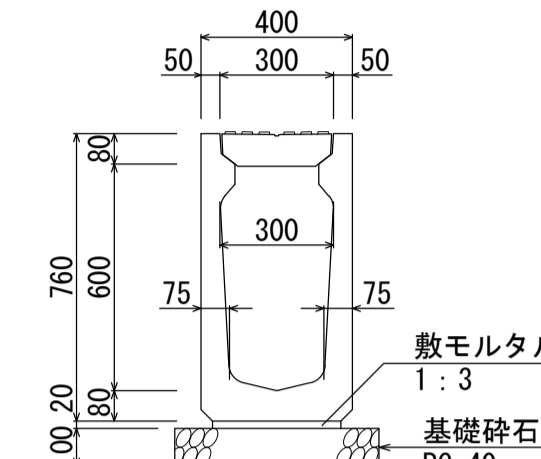
HB-PU
B300-H500 (529kg)



材料表 (10m当り)

種別	規格	単位	数量
U型側溝	B300-H500	本	5.0
敷きモルタル	1:3	m ³	0.068
基礎砕石	RC-40	m ²	5.40

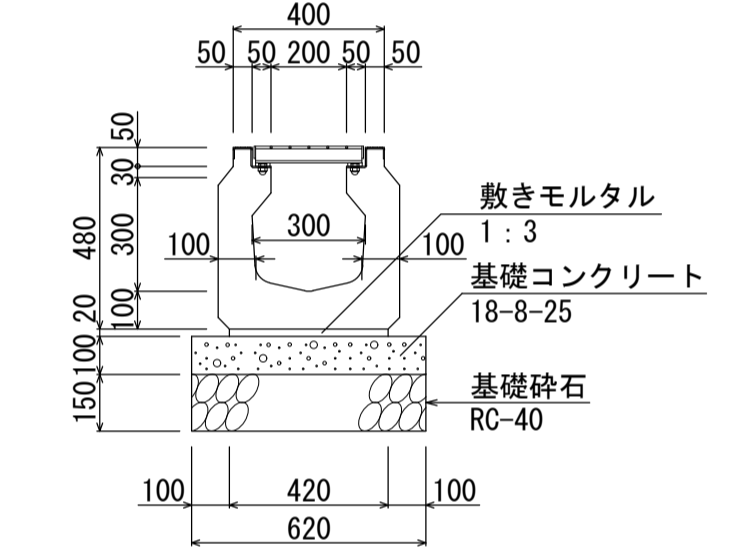
HB-PU
B300-H600 (599kg)



材料表 (10m当り)

種別	規格	単位	数量
U型側溝	B300-H600	本	5.0
敷きモルタル	1:3	m ³	0.068
基礎砕石	RC-40	m ²	5.40

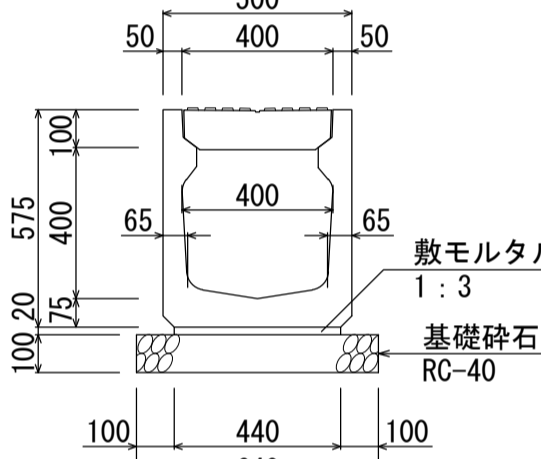
横断用側溝 HB-PU
(T-25 ボルト固定グレーチング)
B300-H300 (617kg)



材料表 (10m当り)

種別	規格	単位	数量
横断用側溝	B300-H300	本	10.0
敷きモルタル	1:3	m ³	0.084
基礎コンクリート	18-8-25	m ³	0.620
基礎砕石	RC-40	m ²	2.0
基礎砕石	RC-40	m ²	6.20

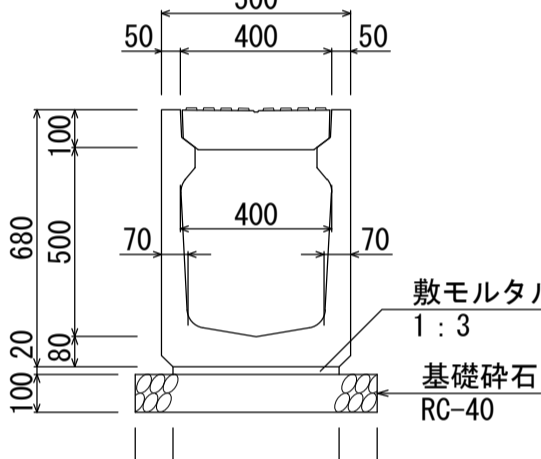
HB-PU
B400-H400 (506kg)



材料表 (10m当り)

種別	規格	単位	数量
U型側溝	B400-H400	本	5.0
敷きモルタル	1:3	m ³	0.088
基礎砕石	RC-40	m ²	6.40

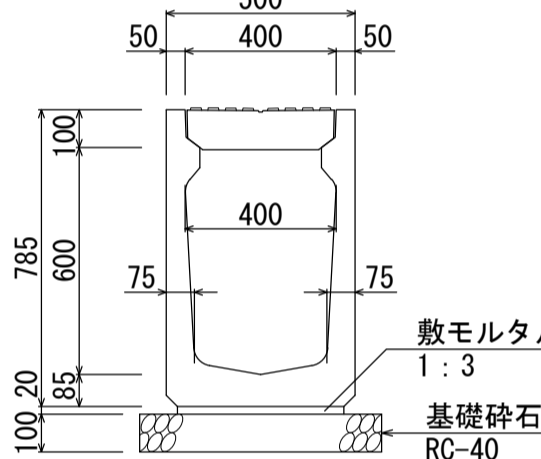
HB-PU
B400-H500 (583kg)



材料表 (10m当り)

種別	規格	単位	数量
U型側溝	B400-H500	本	5.0
敷きモルタル	1:3	m ³	0.088
基礎砕石	RC-40	m ²	6.40

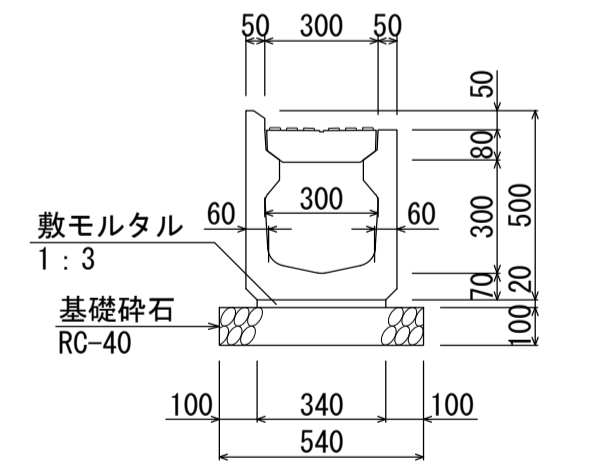
HB-PU
B400-H600 (665kg)



材料表 (10m当り)

種別	規格	単位	数量
U型側溝	B400-H600	本	5.0
敷きモルタル	1:3	m ³	0.088
基礎砕石	RC-40	m ²	6.40

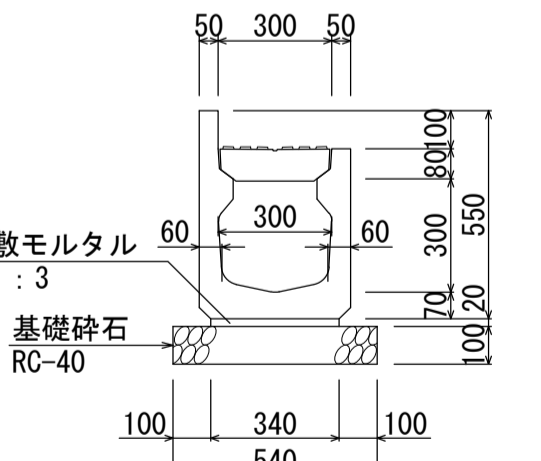
HB-PU 土留壁付
B300-H300-壁高50 (398kg)



材料表 (10m当り)

種別	規格	単位	数量
U型側溝	B300-H300-壁高50	本	5.0
敷きモルタル	1:3	m ³	0.068
基礎砕石	RC-40	m ²	5.40

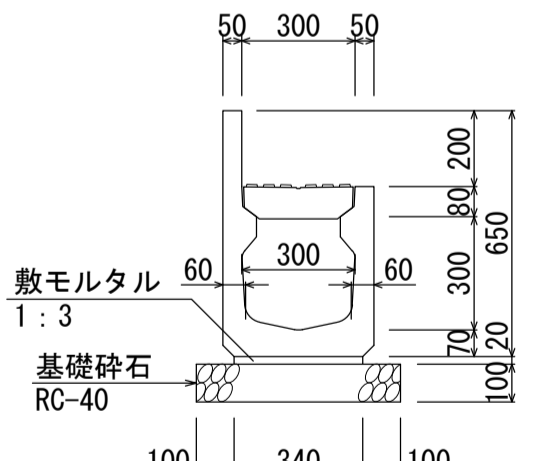
HB-PU 土留壁付
B300-H300-壁高100 (410kg)



材料表 (10m当り)

種別	規格	単位	数量
U型側溝	B300-H300-壁高100	本	5.0
敷きモルタル	1:3	m ³	0.068
基礎砕石	RC-40	m ²	5.40

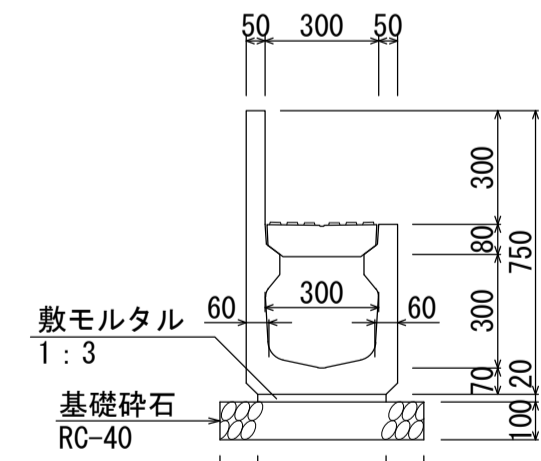
HB-PU 土留壁付
B300-H300-壁高200 (434kg)



材料表 (10m当り)

種別	規格	単位	数量
U型側溝	B300-H300-壁高200	本	5.0
敷きモルタル	1:3	m ³	0.068
基礎砕石	RC-40	m ²	5.40

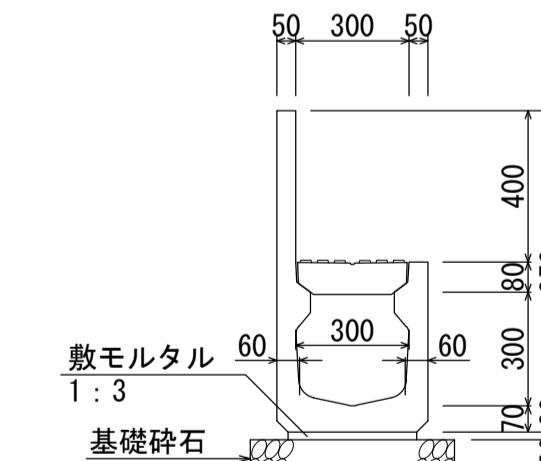
HB-PU 土留壁付
B300-H300-壁高300 (458kg)



材料表 (10m当り)

種別	規格	単位	数量
U型側溝	B300-H300-壁高300	本	5.0
敷きモルタル	1:3	m ³	0.068
基礎砕石	RC-40	m ²	5.40

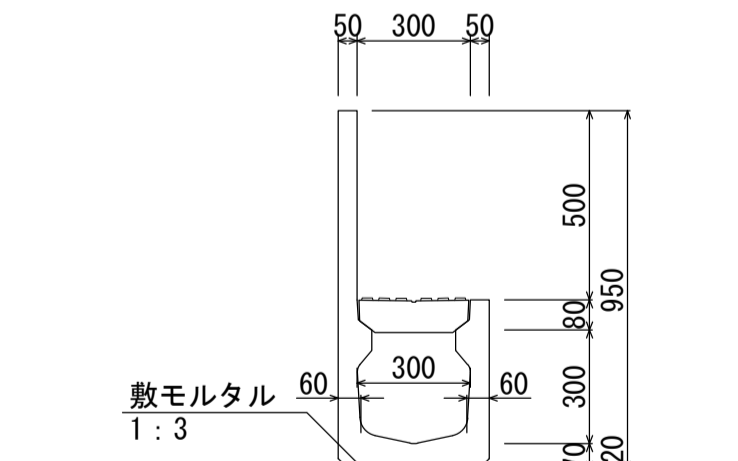
HB-PU 土留壁付
B300-H300-壁高400 (482kg)



材料表 (10m当り)

種別	規格	単位	数量
U型側溝	B300-H300-壁高400	本	5.0
敷きモルタル	1:3	m ³	0.068
基礎砕石	RC-40	m ²	5.40

HB-PU 土留壁付
B300-H300-壁高500 (506kg)



材料表 (10m当り)

種別	規格	単位	数量
U型側溝	B300-H300-壁高500	本	5.0
敷きモルタル	1:3	m ³	0.068
基礎砕石	RC-40	m ²	5.40

名称	ハイブリッド側溝 HB-PU 消音CO2削減型側溝(T-25)		
縮尺	1:20	日付	2023.8.1
会社名	藤岡コンクリート工業株式会社		