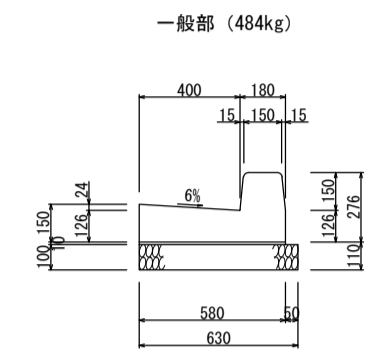


L型側溝 A-15(両面) 群馬県土木工事標準図集に準拠

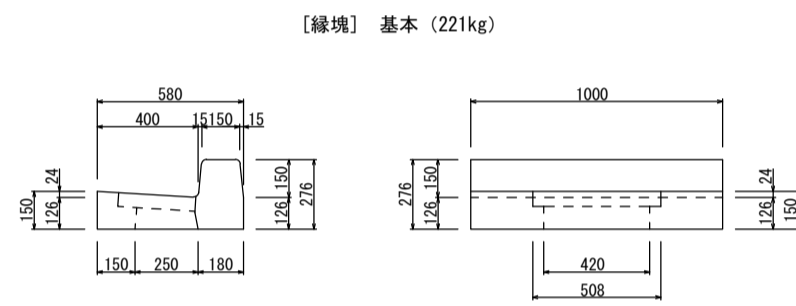
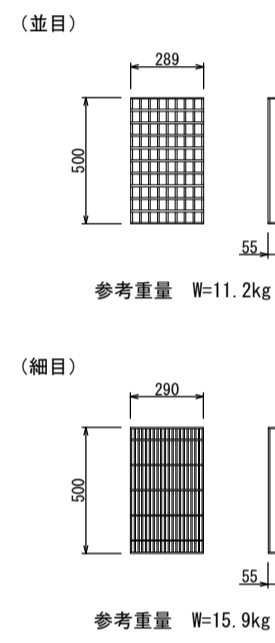
S=1:30



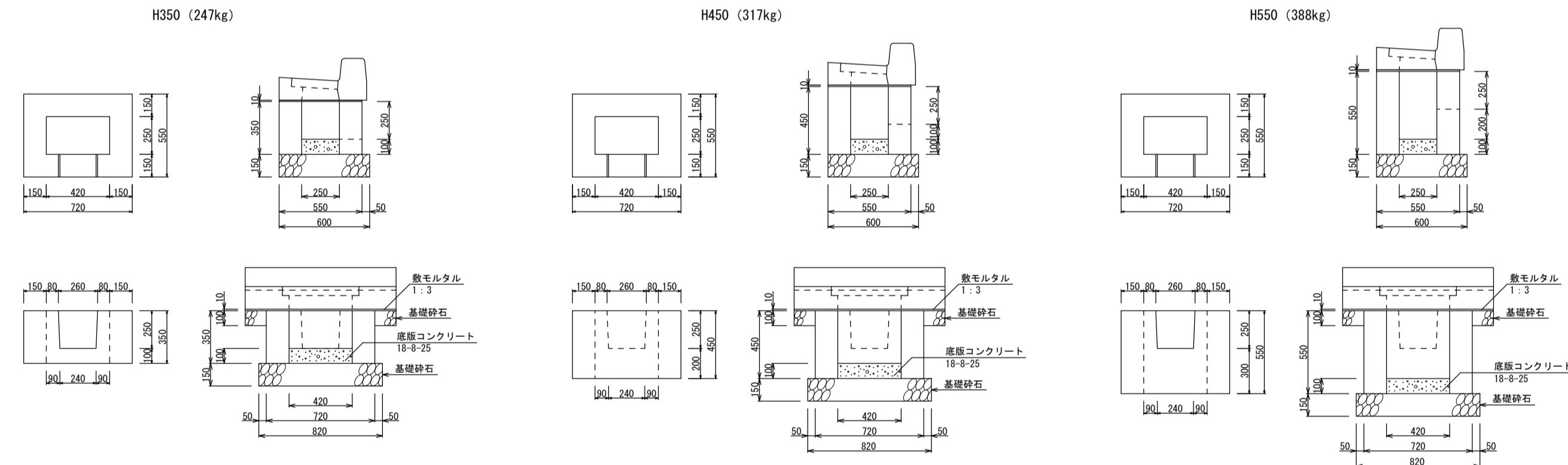
材料表 (10m当り)

種別	規格	単位	数量
緑塊	B580-L1000	個	10.0
敷モルタル	1:3	m ³	0.058
基礎砕石	RC-40	m ³	5.3

<緑塊用グレーチング>



<街渠樹>



材料表 (10箇所当り)

種別	規格	単位	数量
緑塊	B580-L1000	個	10.0
緑塊用グレーチング		枚	10.0
敷モルタル	1:3	m ³	0.044
基礎砕石	RC-40	m ²	1.62
街渠樹	H350	個	10.0
底板コンクリート	18-8-25	m ³	0.105
基礎砕石	街渠樹 RC-40	m ³	4.92

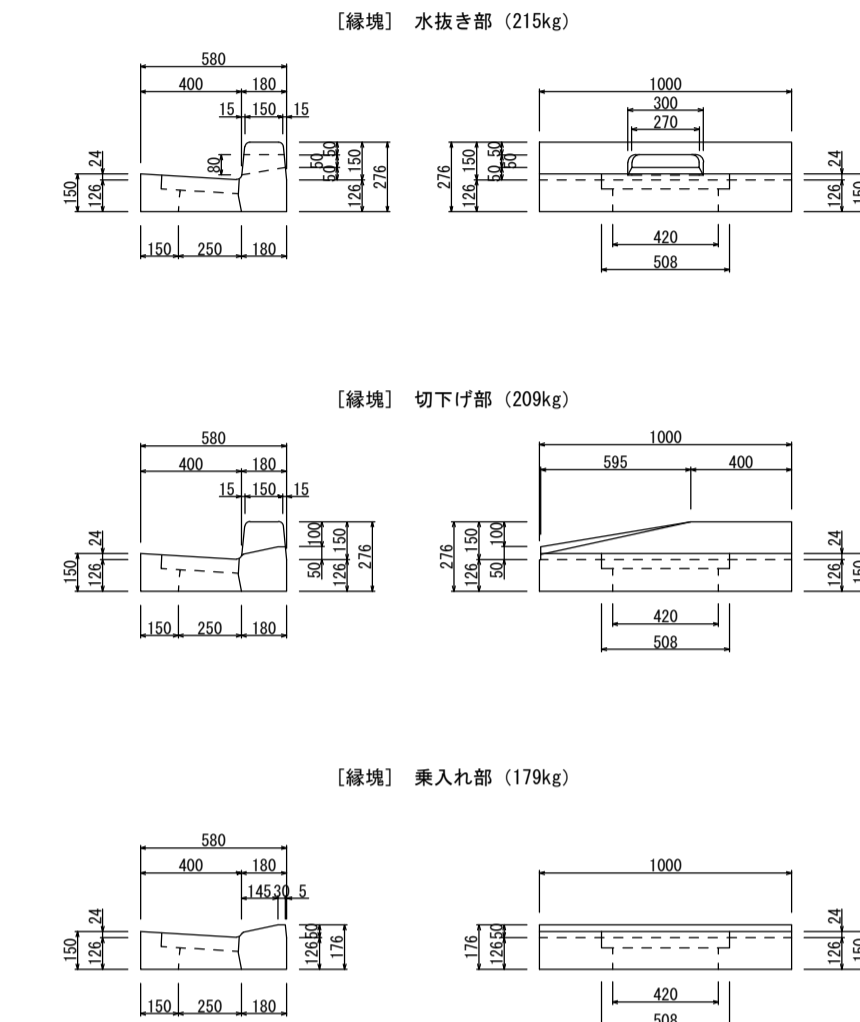
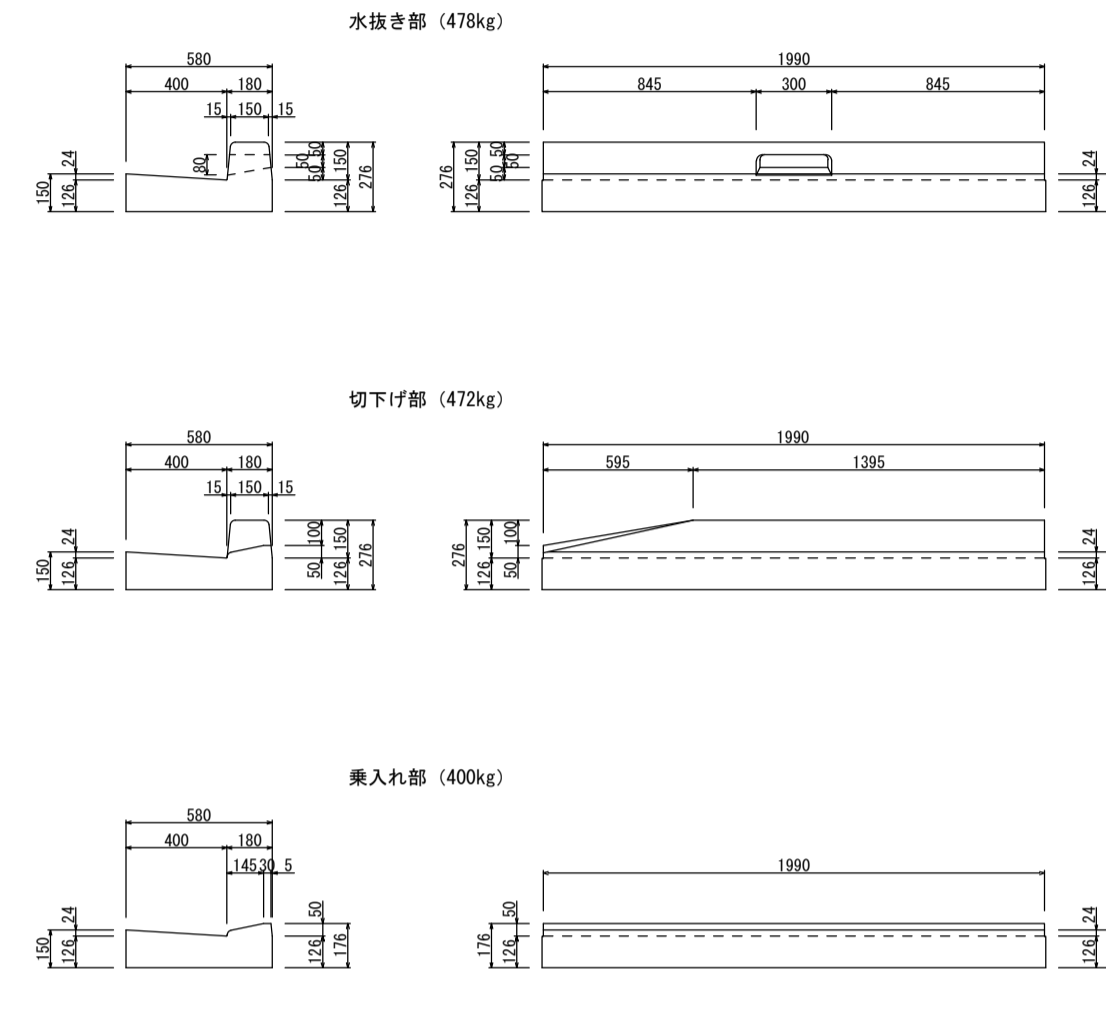
材料表 (10箇所当り)

種別	規格	単位	数量
緑塊	B580-L1000	個	10.0
緑塊用グレーチング		枚	10.0
敷モルタル	1:3	m ³	0.044
基礎砕石	RC-40	m ²	1.62
街渠樹	H450	個	10.0
底板コンクリート	18-8-25	m ³	0.105
基礎砕石	街渠樹 RC-40	m ³	4.92

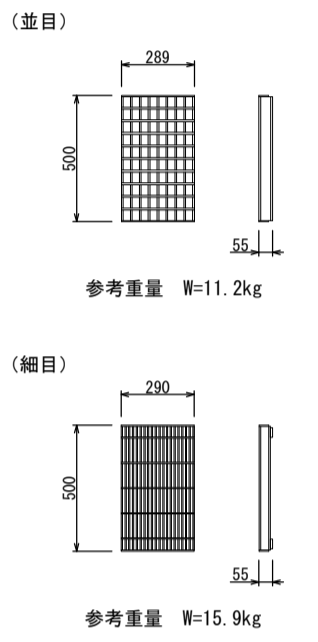
材料表 (10箇所当り)

種別	規格	単位	数量
緑塊	B580-L1000	個	10.0
緑塊用グレーチング		枚	10.0
敷モルタル	1:3	m ³	0.044
基礎砕石	RC-40	m ²	1.62
街渠樹	H550	個	10.0
底板コンクリート	18-8-25	m ³	0.105
基礎砕石	街渠樹 RC-40	m ³	4.92

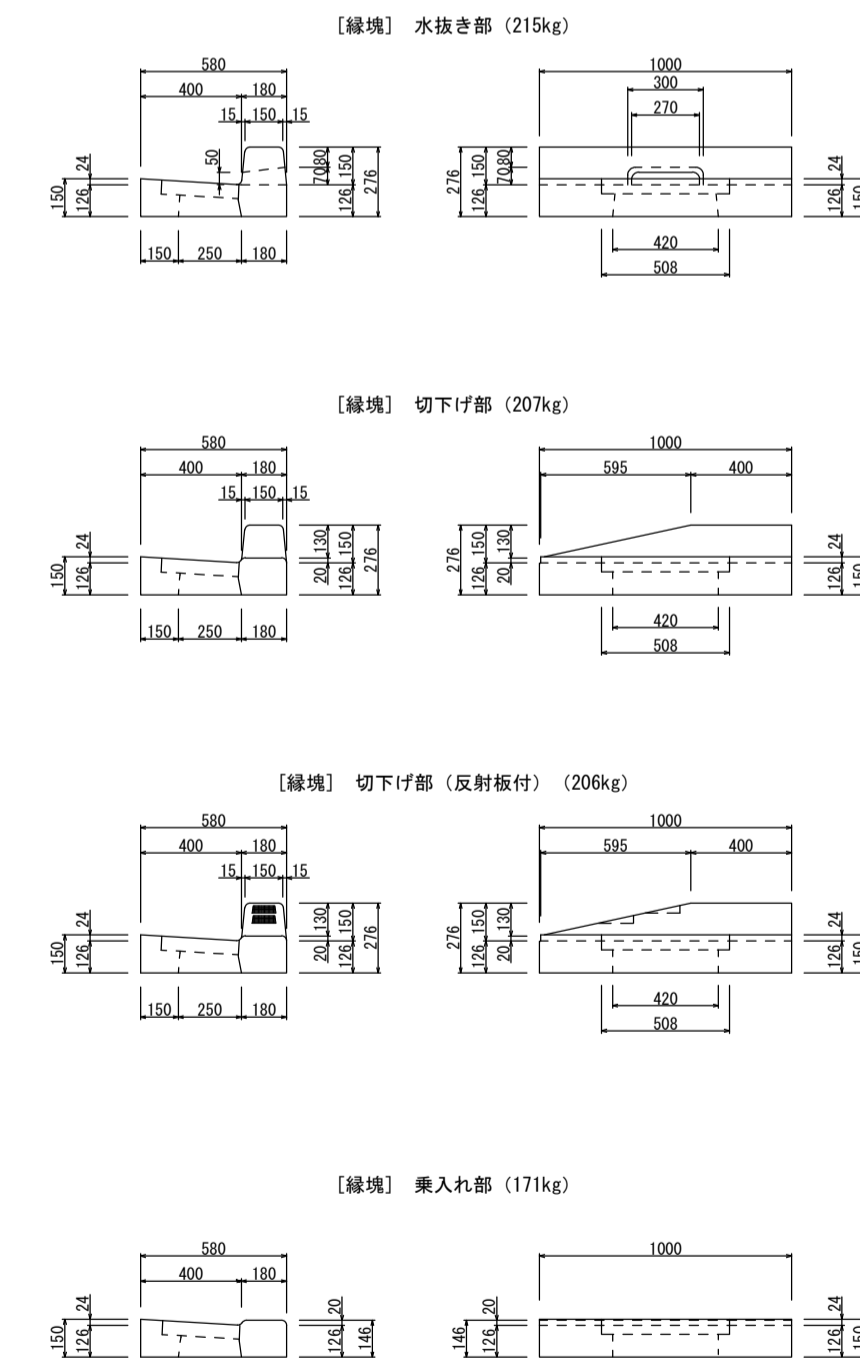
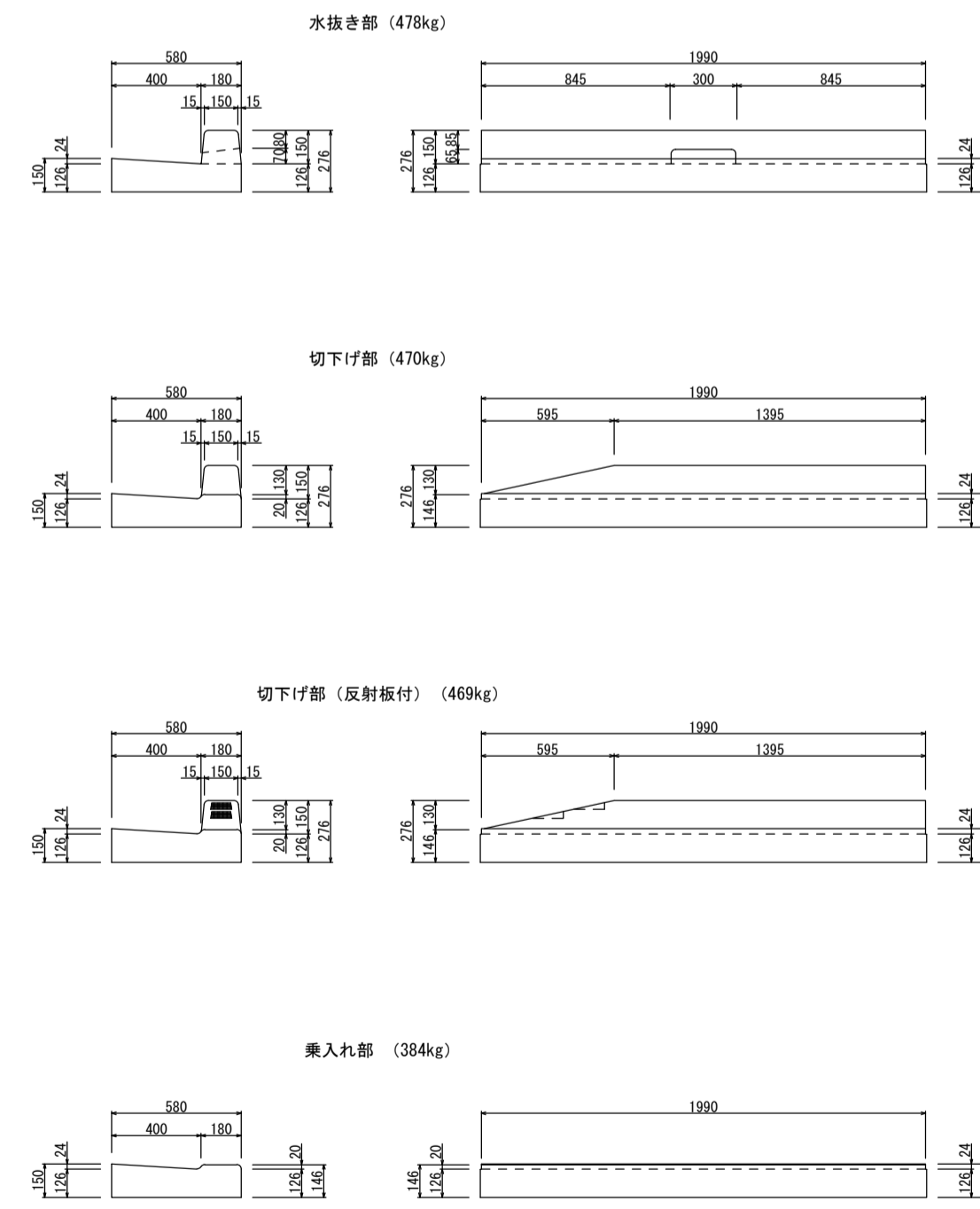
セミフラット



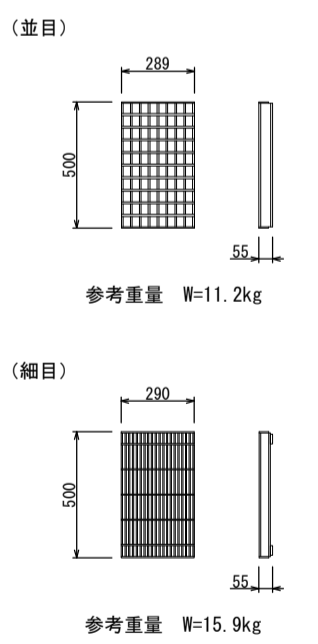
<緑塊用グレーチング>



フラット



<緑塊用グレーチング>



名称	L型側溝 A-15(両面)		
縮尺	1:30	日付	2023.5.1
会社名	藤岡コンクリート工業株式会社		