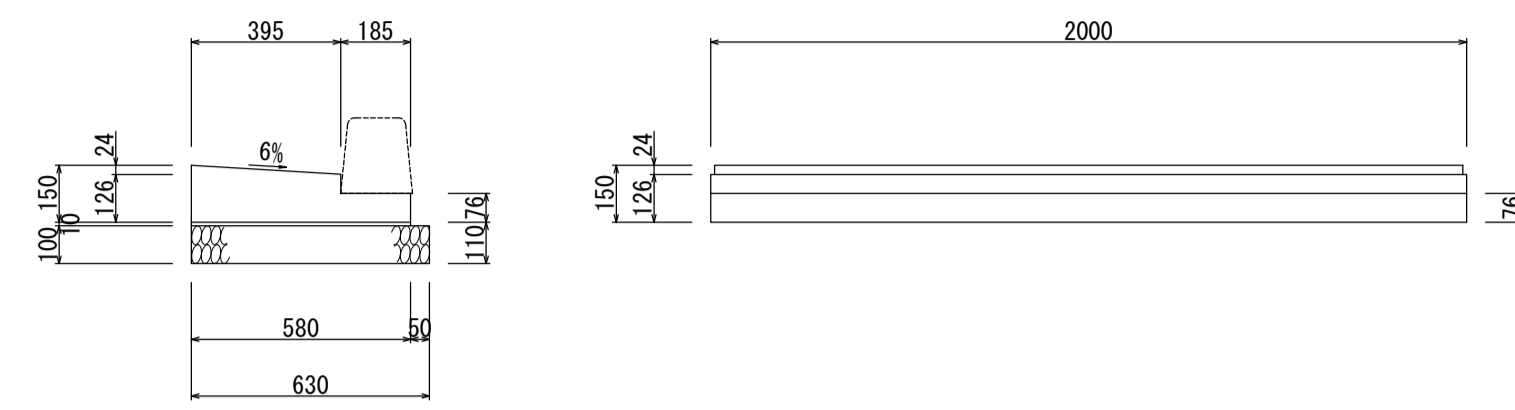


L型側溝 A-15 縁石分離型 群馬県土木工事標準図集に準拠

S=1:20

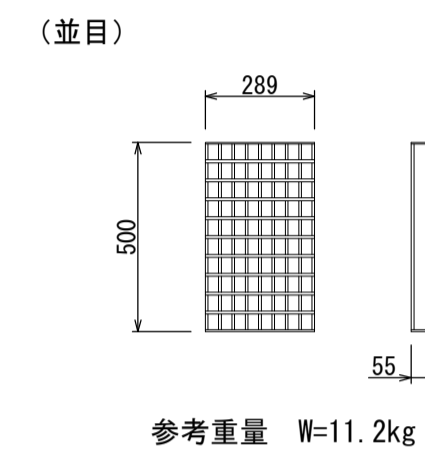
一般部 (321kg)



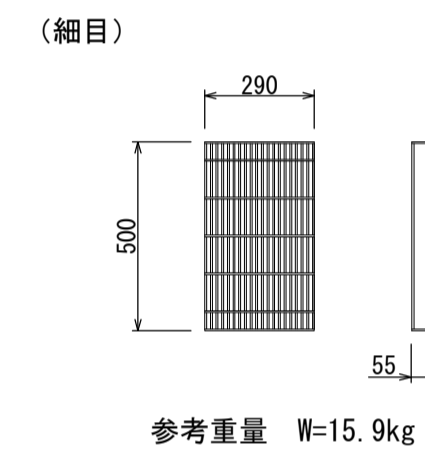
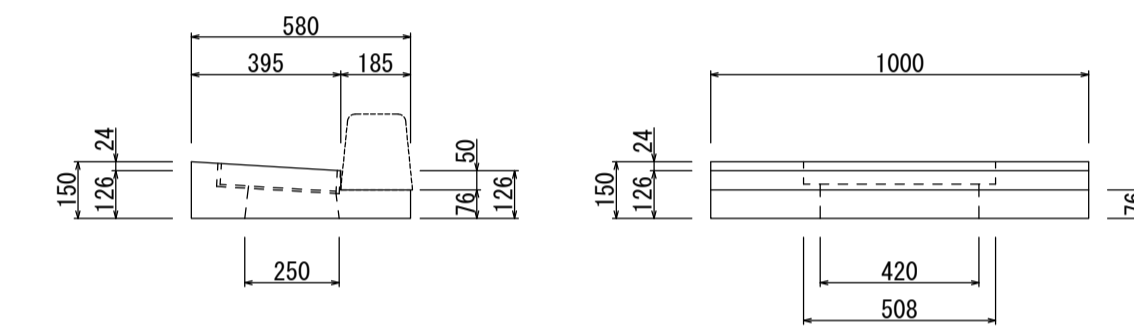
材料表 (10m当り)

| 種別 | 規格 | 単位 | 数量 |
|-------|-------|----------------|-------|
| ブロック | A種 | 個 | 5.0 |
| 敷モルタル | 1:3 | m ³ | 0.058 |
| 基礎砕石 | RC-40 | m ² | 6.3 |

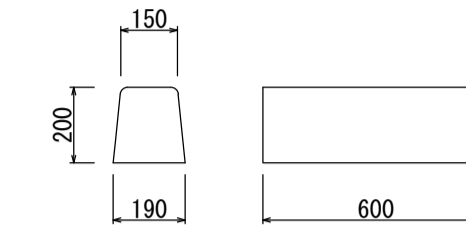
<縁塊用グレーチング>



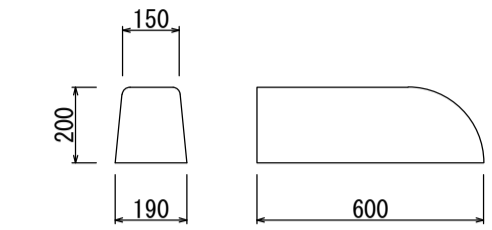
【縁塊】基本 (139kg)



一般部 (48kg)

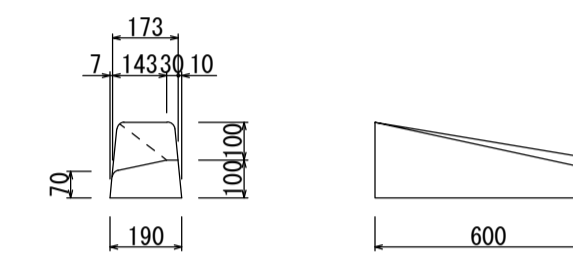


端部 (44kg)

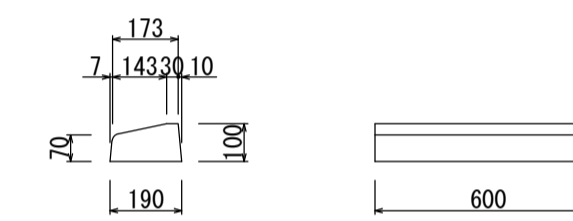


セミフラット

切下げ部 (36kg)

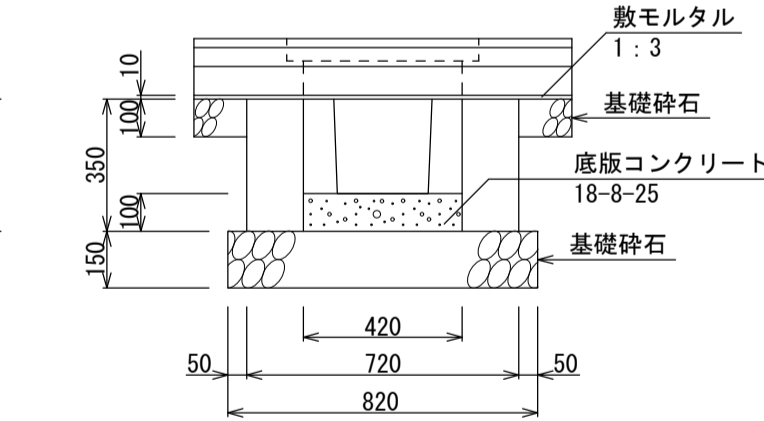
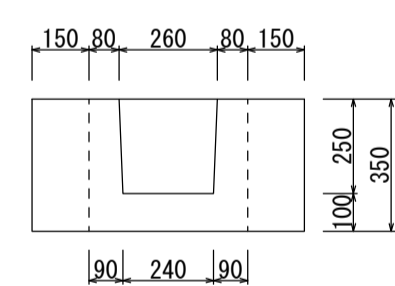
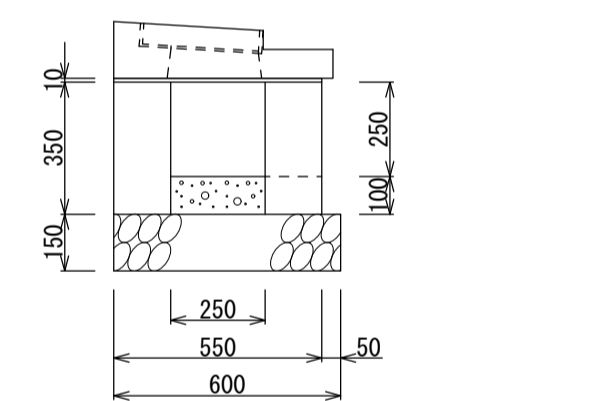
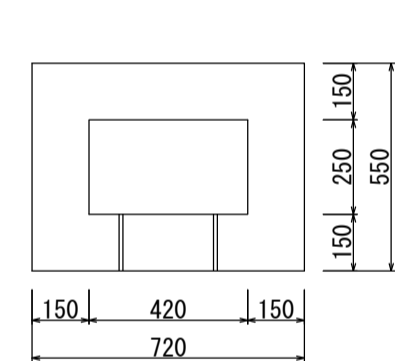


乗入れ部 (25kg)

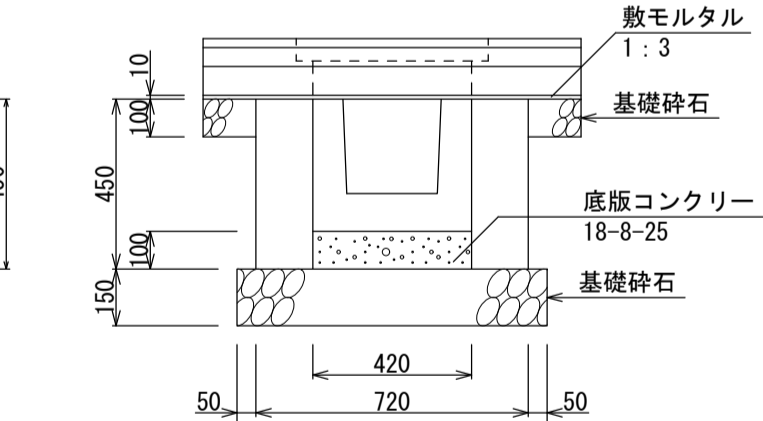
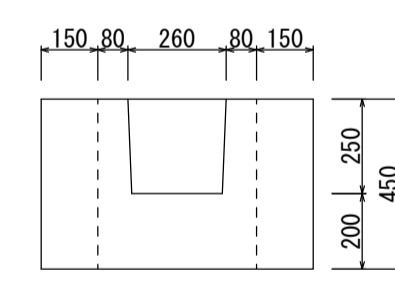
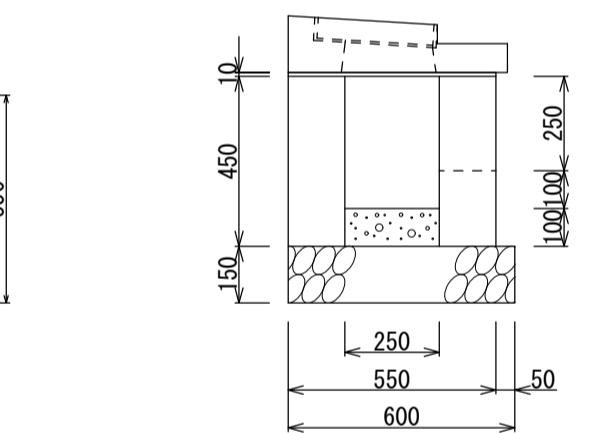
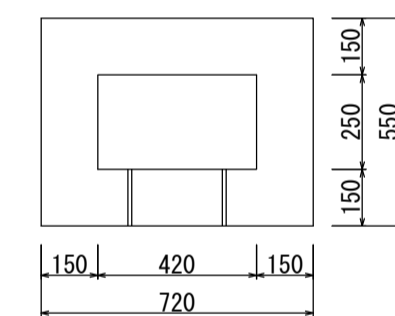


<街渠樹>

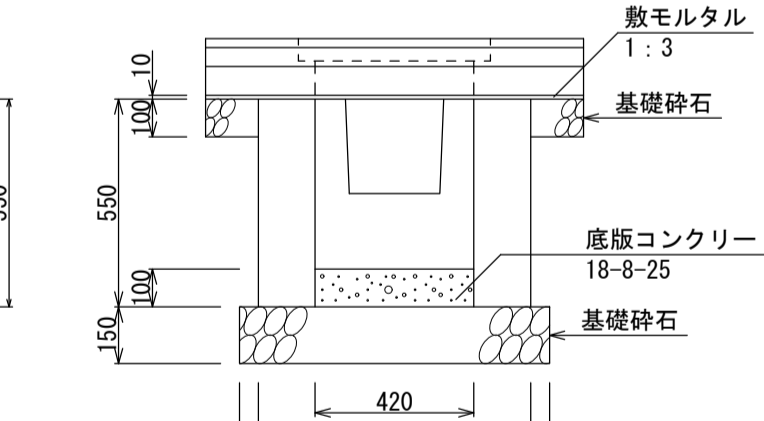
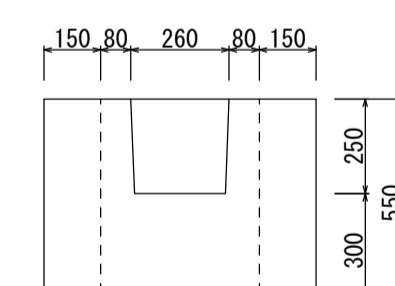
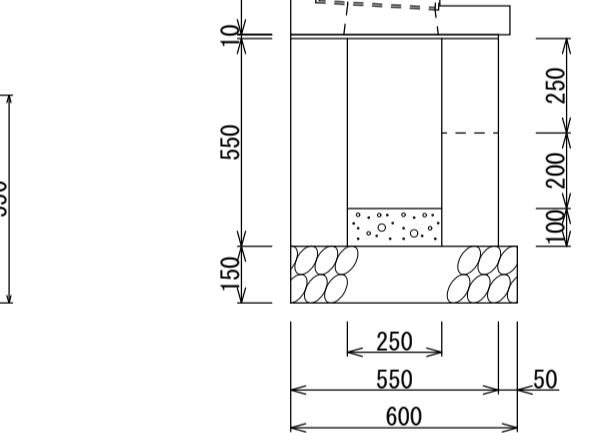
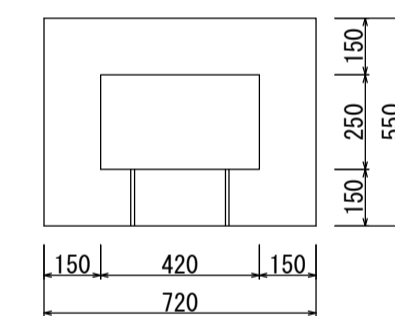
H350 (247kg)



H450 (317kg)

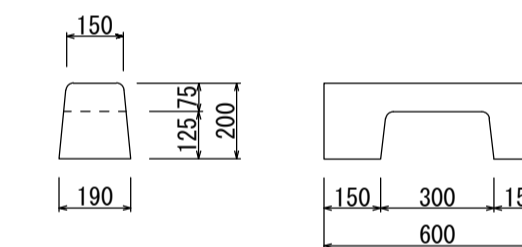


H550 (388kg)

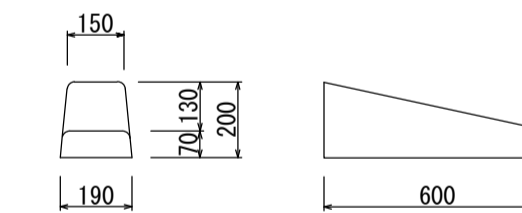


フラット

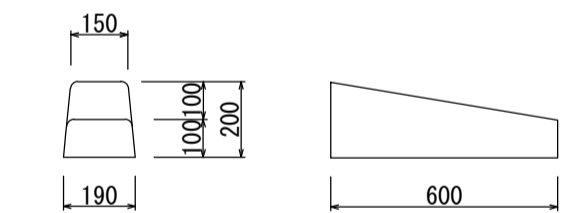
水抜き部 (32kg)



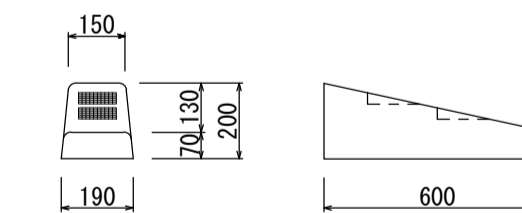
切下げ部7cm (33kg)



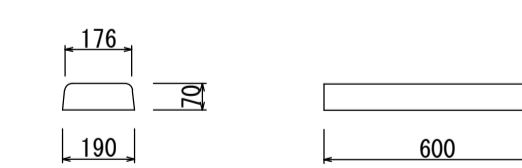
切下げ部10cm (33kg)



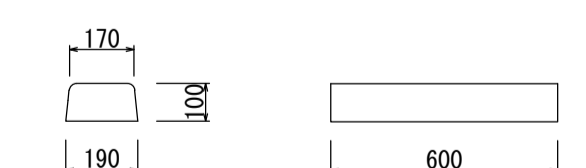
切下げ部 (反射板付) 7cm (33kg)



乗入れ部 7cm (18kg)



乗入れ部 10cm (23kg)



材料表 (10箇所当り)

| 種別 | 規格 | 単位 | 数量 |
|-----------|------------|----------------|-------|
| 縁塊 | B580-L1000 | 個 | 10.0 |
| 縁塊用グレーチング | | 枚 | 10.0 |
| 敷モルタル | 1:3 | m ³ | 0.044 |
| 基礎砕石 | 縁塊 RC-40 | m ² | 1.62 |
| 街渠樹 | H350 | 個 | 10.0 |
| 底板コンクリート | 18-8-25 | m ³ | 0.105 |
| 基礎砕石 | 街渠樹 RC-40 | m ³ | 4.92 |

材料表 (10箇所当り)

| 種別 | 規格 | 単位 | 数量 |
|-----------|------------|----------------|-------|
| 縁塊 | B580-L1000 | 個 | 10.0 |
| 縁塊用グレーチング | | 枚 | 10.0 |
| 敷モルタル | 1:3 | m ³ | 0.044 |
| 基礎砕石 | 縁塊 RC-40 | m ² | 1.62 |
| 街渠樹 | H450 | 個 | 10.0 |
| 底板コンクリート | 18-8-25 | m ³ | 0.105 |
| 基礎砕石 | 街渠樹 RC-40 | m ³ | 4.92 |

材料表 (10箇所当り)

| 種別 | 規格 | 単位 | 数量 |
|-----------|------------|----------------|-------|
| 縁塊 | B580-L1000 | 個 | 10.0 |
| 縁塊用グレーチング | | 枚 | 10.0 |
| 敷モルタル | 1:3 | m ³ | 0.044 |
| 基礎砕石 | 縁塊 RC-40 | m ² | 1.62 |
| 街渠樹 | H550 | 個 | 10.0 |
| 底板コンクリート | 18-8-25 | m ³ | 0.105 |
| 基礎砕石 | 街渠樹 RC-40 | m ³ | 4.92 |

| | | | |
|-----|-----------------|----|----------|
| 名称 | L型側溝 A-15 縁石分離型 | | |
| 縮尺 | 1:20 | 日付 | 2023.5.1 |
| 会社名 | 藤岡コンクリート工業株式会社 | | |