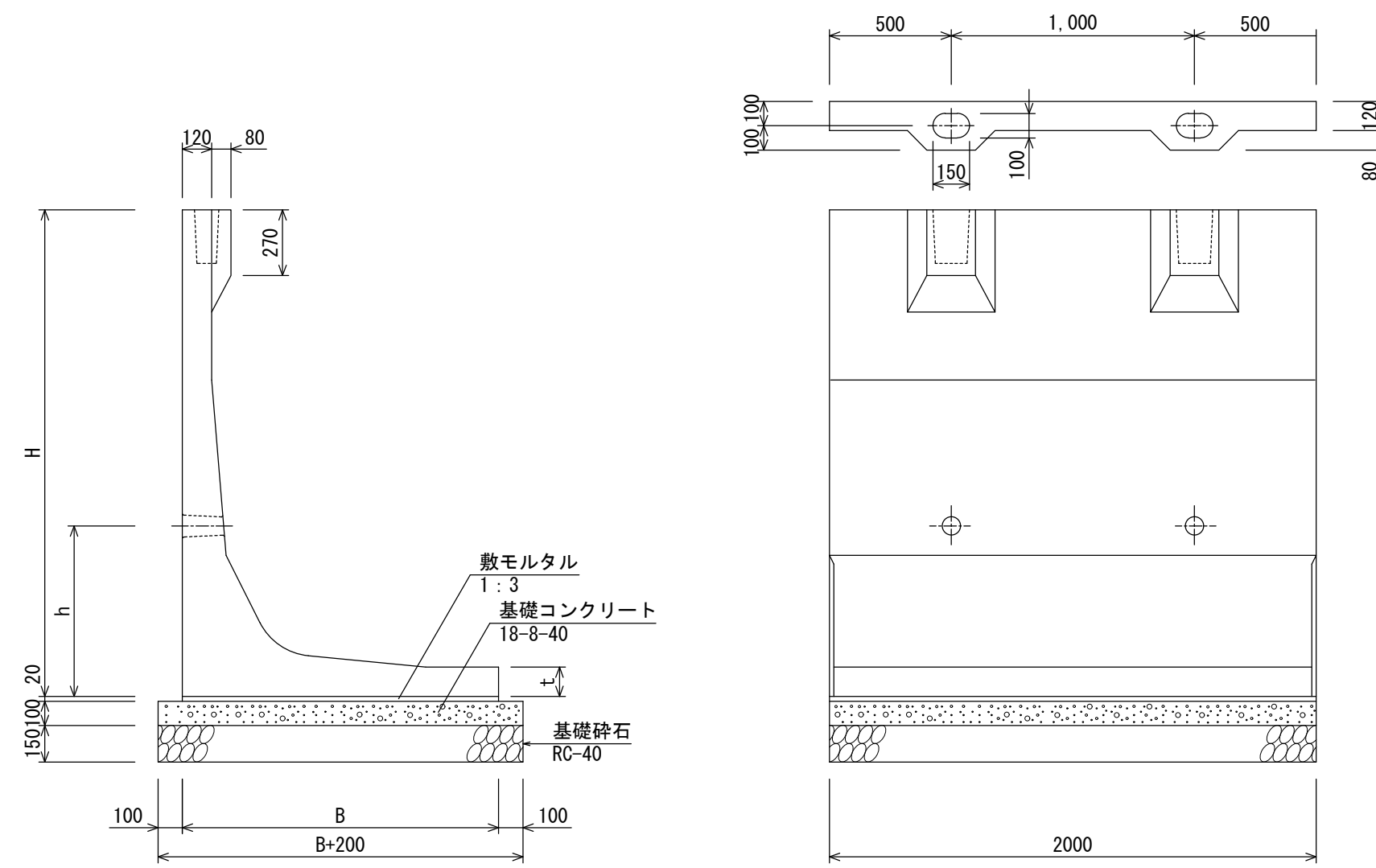


L型擁壁 (TSL-F) 基礎寸法および材料表 (民間工用)

S=1.60



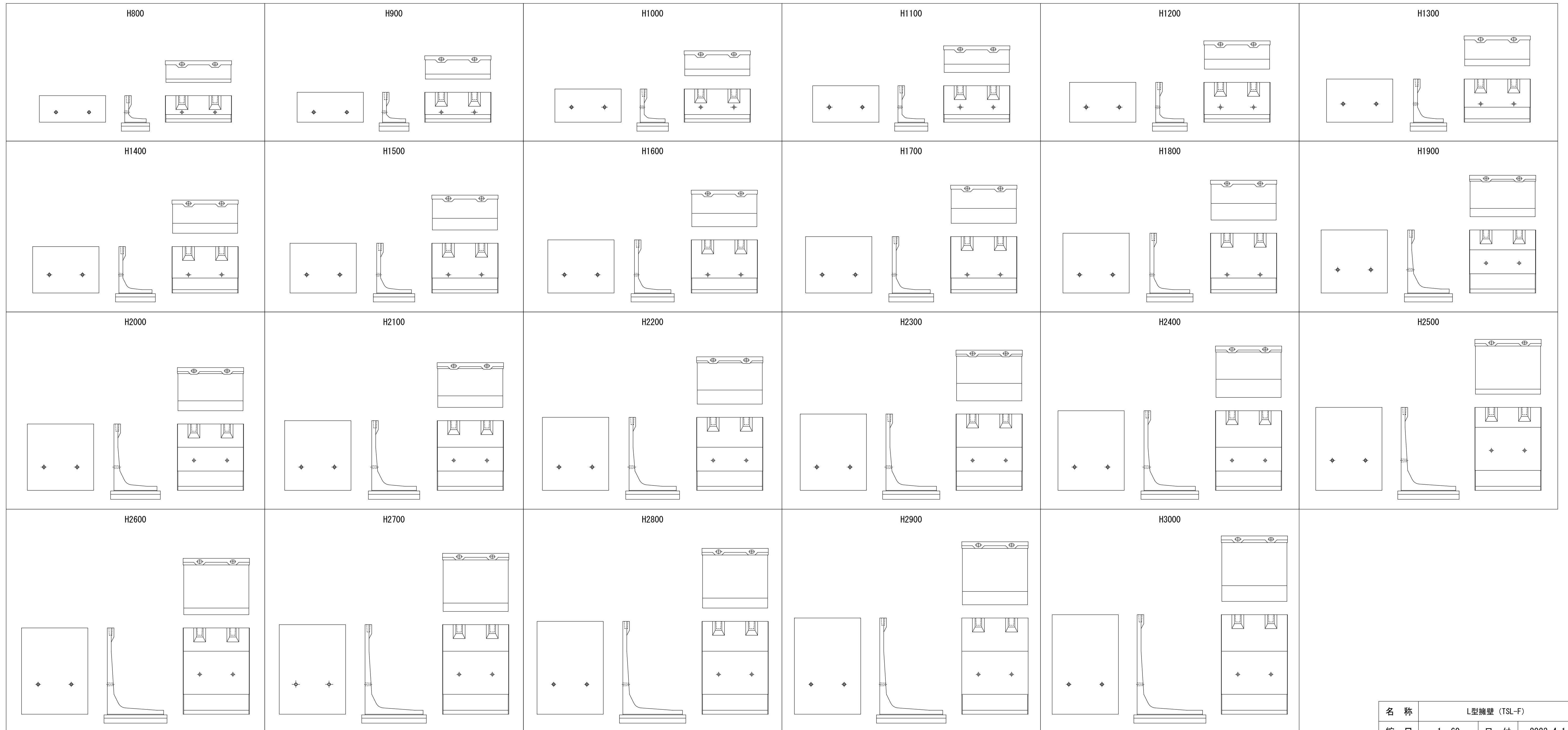
寸法及び単位当り材料表

呼び名	参考重量 (kg)	寸法表 (単位: mm)				製品本数 (本)	材料表 (10m当り)		
		H	B	h	t		敷モルタル (m ³)	基礎コンクリート (m ³)	基礎砕石 (m ³)
H=800	834	800	650	300	100	5.0	0.130	0.850	2.50
H=900	917	900	700	300	100		0.140	0.900	9.00
H=1000	1000	1000	750	450	100		0.150	0.950	9.50
H=1100	1084	1100	800	450	100		0.160	1.000	10.00
H=1200	1167	1200	850	450	100		0.170	1.050	10.50
H=1300	1386	1300	900	550	100		0.180	1.100	11.00
H=1400	1494	1400	1000	550	100		0.200	1.200	12.00
H=1500	1577	1500	1050	550	100		0.210	1.250	12.50
H=1600	1661	1600	1100	550	100		0.220	1.300	13.00
H=1700	1744	1700	1150	550	100		0.230	1.350	13.50
H=1800	1827	1800	1200	550	100		0.240	1.400	14.00
H=1900	2409	1900	1250	700	120	5.0	0.250	1.450	14.50
H=2000	2497	2000	1300	700	120		0.260	1.500	15.00
H=2100	2585	2100	1350	700	120		0.270	1.550	15.50
H=2200	2688	2200	1425	700	120		0.285	1.625	16.25
H=2300	2791	2300	1525	700	120		0.305	1.725	17.25
H=2400	2879	2400	1550	700	120		0.310	1.750	17.50
H=2500	3343	2500	1650	900	120		0.330	1.850	18.50
H=2600	3431	2600	1700	900	120		0.340	1.900	19.00
H=2700	3519	2700	1750	900	120		0.350	1.950	19.50
H=2800	3607	2800	1800	900	120		0.360	2.000	20.00
H=2900	3725	2900	1900	900	120		0.380	2.100	21.00
H=3000	3842	3000	1975	900	120		0.395	2.175	21.75

水抜き穴の位置について、擁壁の根入れ深さに応じて調整可能です。

設計条件

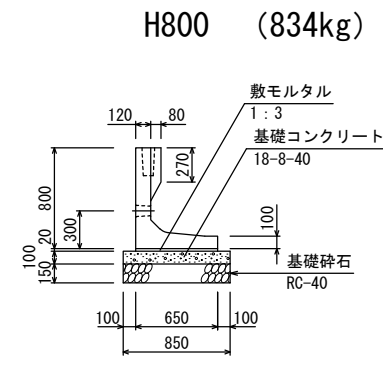
項目	長期	短期
積載荷重	q=10kN/m ²	
裏込め土の内部摩擦角	φ=30°	
滑動摩擦係数	μ=0.577	
土圧算定方法	試行くさび法	
土の単位体積重量	γs=19.0kN/m ³	
鉄筋コンクリートの単位体積重量	γc=24.5kN/m ³	
コンクリート設計基準強度	Fc=30.0N/mm ²	
コンクリートの許容圧縮応力度	fc=10.0N/mm ²	fc=15.0N/mm ²
コンクリートの許容せん断応力度	fs=0.45N/mm ²	fs=0.67N/mm ²
鉄筋の許容引張応力度	ft=160.0N/mm ²	ft=240.0N/mm ²
滑動安全率	1.5	1.2
偏心距離	e ≤ B/6	e ≤ B/3



名称	L型擁壁 (TSL-F)		
縮尺	1:60	日付	2023.4.1
会社名	藤岡コンクリート工業株式会社		

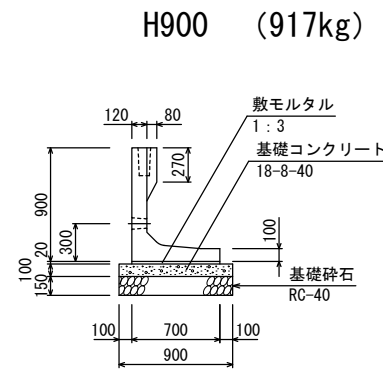
L型擁壁 (TSL-F) 断面図および材料表 (民間工用)

S-1-60



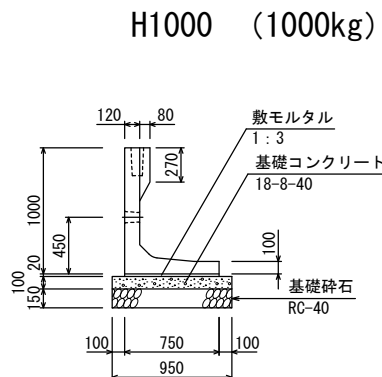
材料表 (10m当り)

種別	規格	単位	数量
L型擁壁	H=800	本	5.0
敷モルタル	1:3	m ²	0.130
基礎コンクリート	18-8-40	m ³	0.950
基礎砂	RC-40	m ³	2.0
基礎砕石	RC-40	m ³	8.50



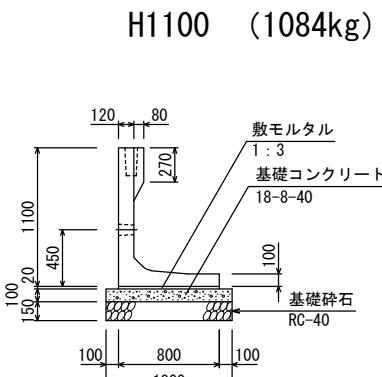
材料表 (10m当り)

種別	規格	単位	数量
L型擁壁	H=900	本	5.0
敷モルタル	1:3	m ²	0.140
基礎コンクリート	18-8-40	m ³	0.900
基礎砂	RC-40	m ³	2.0
基礎砕石	RC-40	m ³	9.00



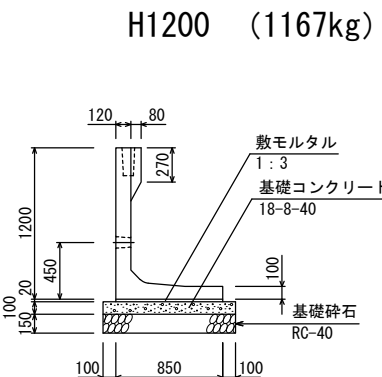
材料表 (10m当り)

種別	規格	単位	数量
L型擁壁	H=1000	本	5.0
敷モルタル	1:3	m ²	0.150
基礎コンクリート	18-8-40	m ³	0.850
基礎砂	RC-40	m ³	2.0
基礎砕石	RC-40	m ³	9.50



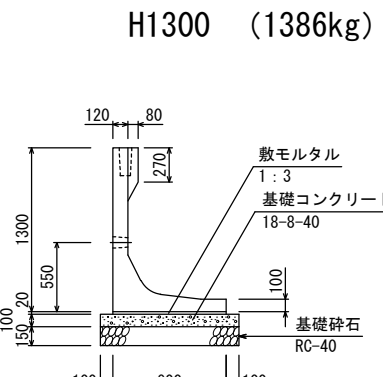
材料表 (10m当り)

種別	規格	単位	数量
L型擁壁	H=1100	本	5.0
敷モルタル	1:3	m ²	0.160
基礎コンクリート	18-8-40	m ³	1.000
基礎砂	RC-40	m ³	2.0
基礎砕石	RC-40	m ³	10.00



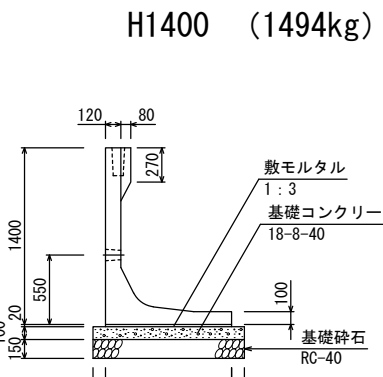
材料表 (10m当り)

種別	規格	単位	数量
L型擁壁	H=1200	本	5.0
敷モルタル	1:3	m ²	0.170
基礎コンクリート	18-8-40	m ³	1.050
基礎砂	RC-40	m ³	2.0
基礎砕石	RC-40	m ³	10.50



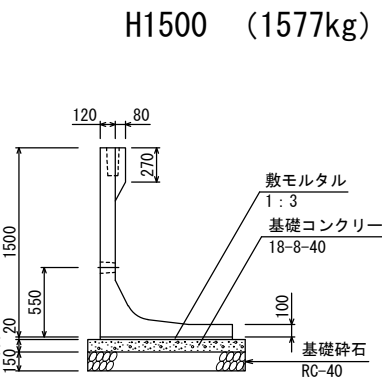
材料表 (10m当り)

種別	規格	単位	数量
L型擁壁	H=1300	本	5.0
敷モルタル	1:3	m ²	0.180
基礎コンクリート	18-8-40	m ³	1.100
基礎砂	RC-40	m ³	2.0
基礎砕石	RC-40	m ³	11.00



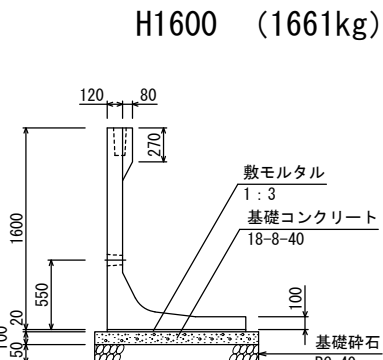
材料表 (10m当り)

種別	規格	単位	数量
L型擁壁	H=1400	本	5.0
敷モルタル	1:3	m ²	0.200
基礎コンクリート	18-8-40	m ³	1.200
基礎砂	RC-40	m ³	2.0
基礎砕石	RC-40	m ³	12.00



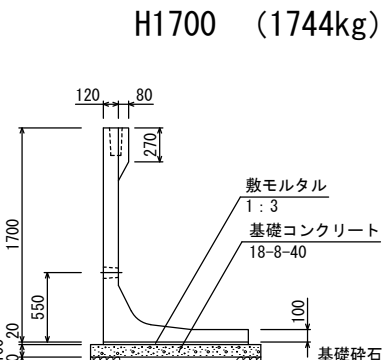
材料表 (10m当り)

種別	規格	単位	数量
L型擁壁	H=1500	本	5.0
敷モルタル	1:3	m ²	0.210
基礎コンクリート	18-8-40	m ³	1.250
基礎砂	RC-40	m ³	2.0
基礎砕石	RC-40	m ³	12.50



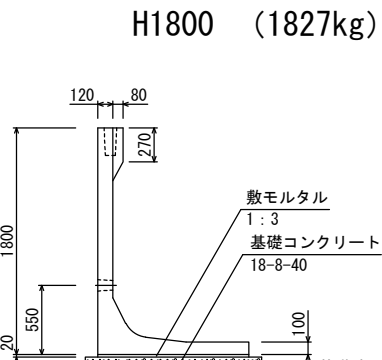
材料表 (10m当り)

種別	規格	単位	数量
L型擁壁	H=1600	本	5.0
敷モルタル	1:3	m ²	0.220
基礎コンクリート	18-8-40	m ³	1.300
基礎砂	RC-40	m ³	2.0
基礎砕石	RC-40	m ³	13.00



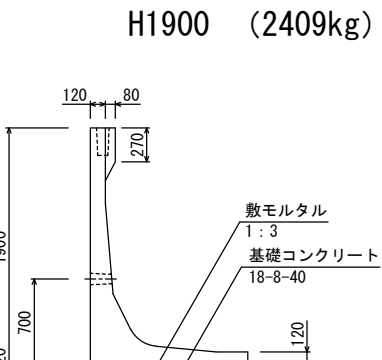
材料表 (10m当り)

種別	規格	単位	数量
L型擁壁	H=1700	本	5.0
敷モルタル	1:3	m ²	0.230
基礎コンクリート	18-8-40	m ³	1.350
基礎砂	RC-40	m ³	2.0
基礎砕石	RC-40	m ³	13.50



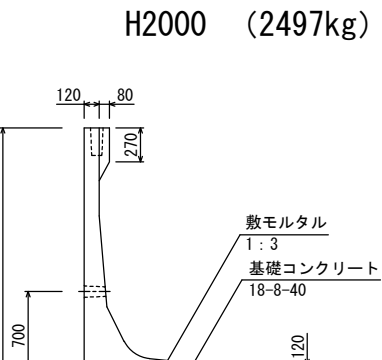
材料表 (10m当り)

種別	規格	単位	数量
L型擁壁	H=1800	本	5.0
敷モルタル	1:3	m ²	0.240
基礎コンクリート	18-8-40	m ³	1.400
基礎砂	RC-40	m ³	2.0
基礎砕石	RC-40	m ³	14.00



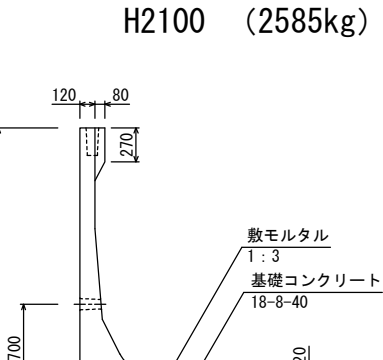
材料表 (10m当り)

種別	規格	単位	数量
L型擁壁	H=1900	本	5.0
敷モルタル	1:3	m ²	0.250
基礎コンクリート	18-8-40	m ³	1.450
基礎砂	RC-40	m ³	2.0
基礎砕石	RC-40	m ³	14.50



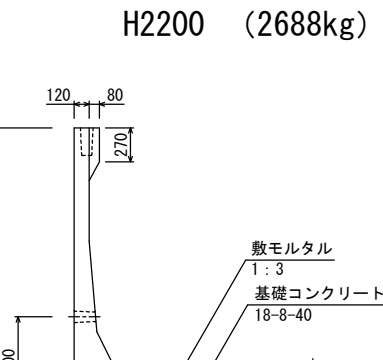
材料表 (10m当り)

種別	規格	単位	数量
L型擁壁	H=2000	本	5.0
敷モルタル	1:3	m ²	0.260
基礎コンクリート	18-8-40	m ³	1.500
基礎砂	RC-40	m ³	2.0
基礎砕石	RC-40	m ³	15.00



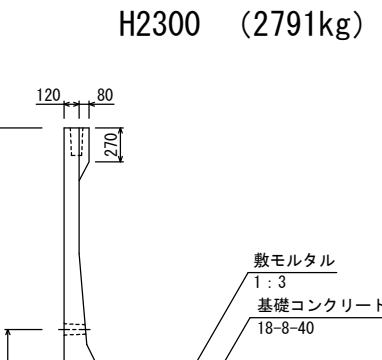
材料表 (10m当り)

種別	規格	単位	数量
L型擁壁	H=2100	本	5.0
敷モルタル	1:3	m ²	0.270
基礎コンクリート	18-8-40	m ³	1.550
基礎砂	RC-40	m ³	2.0
基礎砕石	RC-40	m ³	15.50



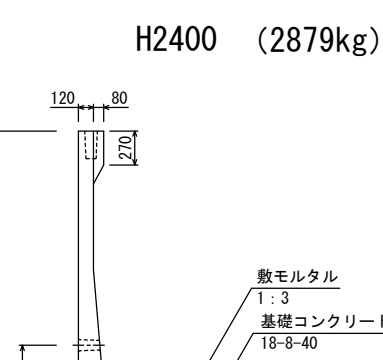
材料表 (10m当り)

種別	規格	単位	数量
L型擁壁	H=2200	本	5.0
敷モルタル	1:3	m ²	0.280
基礎コンクリート	18-8-40	m ³	1.600
基礎砂	RC-40	m ³	2.0
基礎砕石	RC-40	m ³	16.00



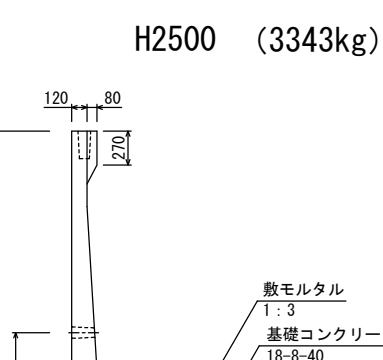
材料表 (10m当り)

種別	規格	単位	数量
L型擁壁	H=2300	本	5.0
敷モルタル	1:3	m ²	0.290
基礎コンクリート	18-8-40	m ³	1.650
基礎砂	RC-40	m ³	2.0
基礎砕石	RC-40	m ³	16.50



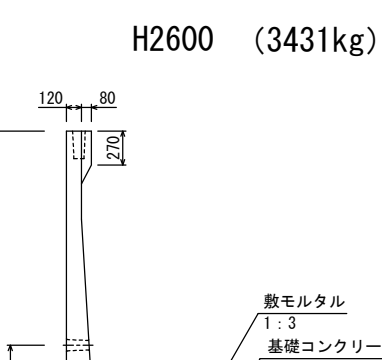
材料表 (10m当り)

種別	規格	単位	数量
L型擁壁	H=2400	本	5.0
敷モルタル	1:3	m ²	0.310
基礎コンクリート	18-8-40	m ³	1.750
基礎砂	RC-40	m ³	2.0
基礎砕石	RC-40	m ³	17.50



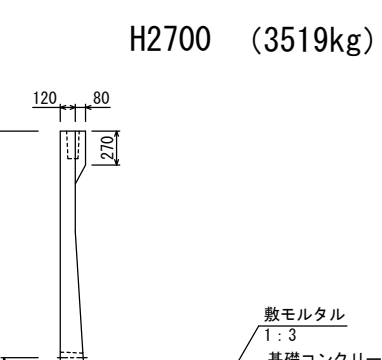
材料表 (10m当り)

種別	規格	単位	数量
L型擁壁	H=2500	本	5.0
敷モルタル	1:3	m ²	0.330
基礎コンクリート	18-8-40	m ³	1.850
基礎砂	RC-40	m ³	2.0
基礎砕石	RC-40	m ³	18.50



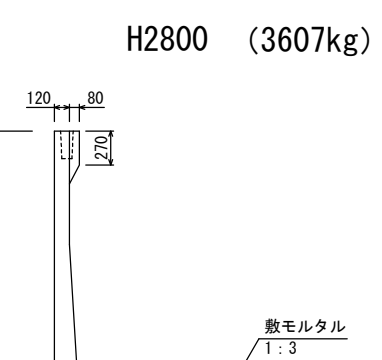
材料表 (10m当り)

種別	規格	単位	数量
L型擁壁	H=2600	本	5.0
敷モルタル	1:3	m ²	0.340
基礎コンクリート	18-8-40	m ³	1.900
基礎砂	RC-40	m ³	2.0
基礎砕石	RC-40	m ³	19.00



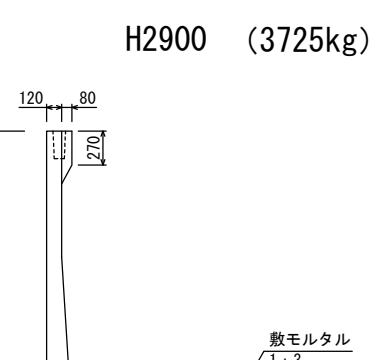
材料表 (10m当り)

種別	規格	単位	数量
L型擁壁	H=2700	本	5.0
敷モルタル	1:3	m ²	0.350
基礎コンクリート	18-8-40	m ³	1.950
基礎砂	RC-40	m ³	2.0
基礎砕石	RC-40	m ³	19.50



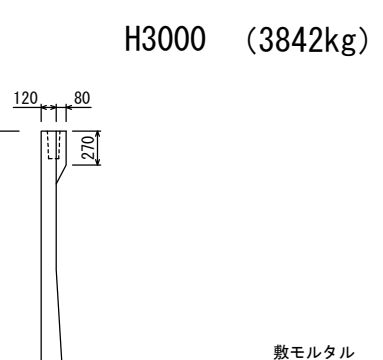
材料表 (10m当り)

種別	規格	単位	数量
L型擁壁	H=2800	本	5.0
敷モルタル	1:3	m ²	0.360
基礎コンクリート	18-8-40	m ³	2.000
基礎砂	RC-40	m ³	2.0
基礎砕石	RC-40	m ³	20.00



材料表 (10m当り)

種別	規格	単位	数量
L型擁壁	H=2900	本	5.0
敷モルタル	1:3	m ²	0.380
基礎コンクリート	18-8-40	m ³	2.100
基礎砂	RC-40	m ³	2.0
基礎砕石	RC-40	m ³	21.00



材料表 (10m当り)

種別	規格	単位	数量
L型擁壁	H=3000	本	5.0
敷モルタル	1:3	m ²	0.390
基礎コンクリート	18-8-40	m ³	2.170
基礎砂	RC-40	m ³	2.0
基礎砕石	RC-40	m ³	21.70

名称	L型擁壁 (TSL-F)		
縮尺	1:60	日付	2023.4.1
会社名	藤岡コンクリート工業株式会社		