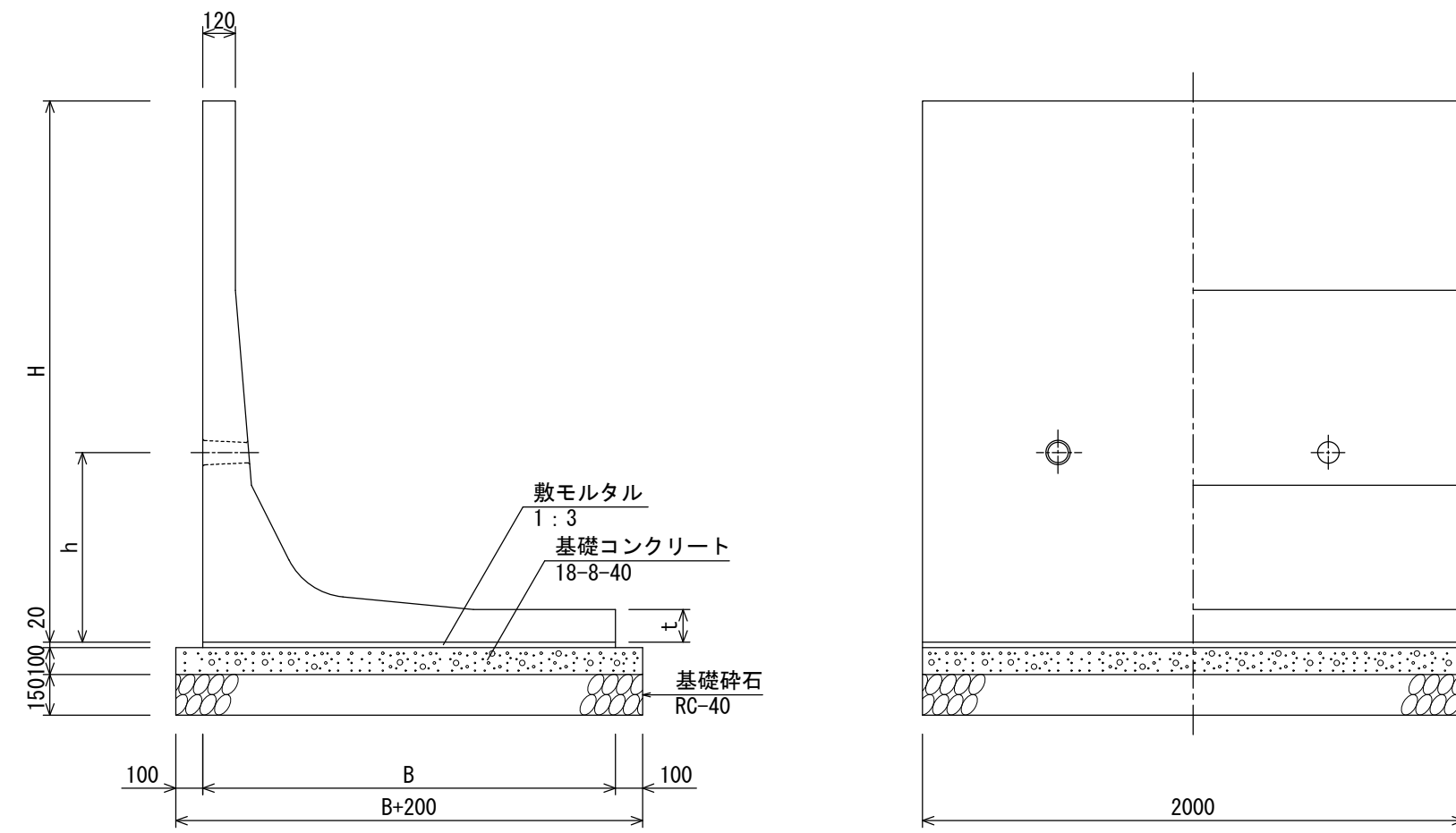


L型擁壁 (TSL) 天端厚12cm 基礎寸法および材料表 (公共工用)  
 (平成24年度版 道路土工擁壁工指針準拠) S=1:60



寸法及び単位当り材料表

呼び名	参考重量 (kg)	寸法表 (単位: mm)				材料表 (10m当り)			
		H	B	h	t	製品本数 (本)	敷モルタル (m <sup>2</sup> )	基礎コンクリート (m <sup>3</sup> )	基礎砕石 (m <sup>3</sup> )
H=800	867	800	800	300	100	0.160	1.000		10.00
H=900	950	900	850	300	100	0.170	1.050		10.50
H=1000	1034	1000	900	450	100	0.180	1.100		11.00
H=1100	1117	1100	950	450	100	0.190	1.150		11.50
H=1200	1225	1200	1050	450	100	0.210	1.250		12.50
H=1300	1469	1300	1150	550	100	0.230	1.350		13.50
H=1400	1552	1400	1200	550	100	0.240	1.400		14.00
H=1500	1648	1500	1275	550	100	0.255	1.475		14.75
H=1600	1731	1600	1325	550	100	0.265	1.525		15.25
H=1700	1814	1700	1375	550	100	0.275	1.575		15.75
H=1800	1910	1800	1450	550	100	0.290	1.650		16.50
H=1900	2501	1900	1475	700	120	0.295	1.675		16.75
H=2000	2589	2000	1525	700	120	0.305	1.725		17.25
H=2100	2692	2100	1600	700	120	0.320	1.800		18.00
H=2200	2780	2200	1650	700	120	0.330	1.850		18.50
H=2300	2868	2300	1700	700	120	0.340	1.900		19.00
H=2400	2957	2400	1750	700	120	0.350	1.950		19.50
H=2500	3391	2500	1800	900	120	0.360	2.000		20.00
H=2600	3494	2600	1875	900	120	0.375	2.075		20.75
H=2700	3582	2700	1925	900	120	0.385	2.125		21.25
H=2800	3670	2800	1975	900	120	0.395	2.175		21.75
H=2900	3773	2900	2050	900	120	0.410	2.250		22.50
H=3000	3861	3000	2100	900	120	0.420	2.300		23.00

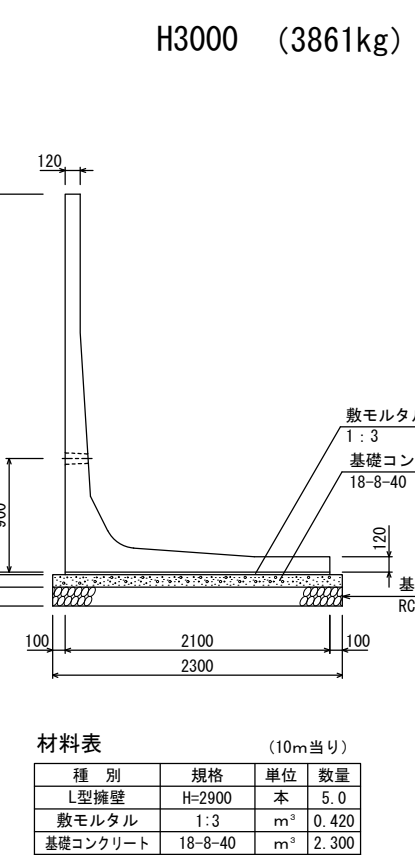
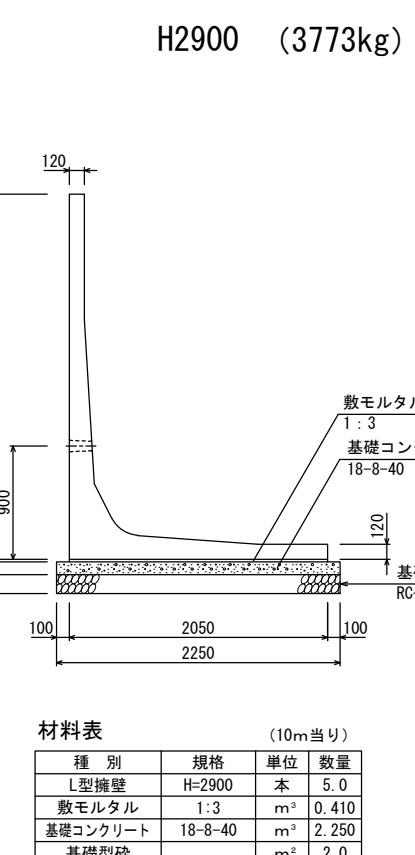
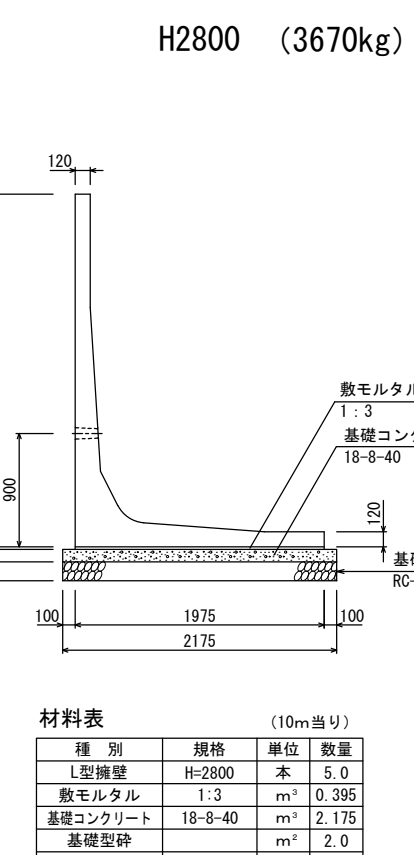
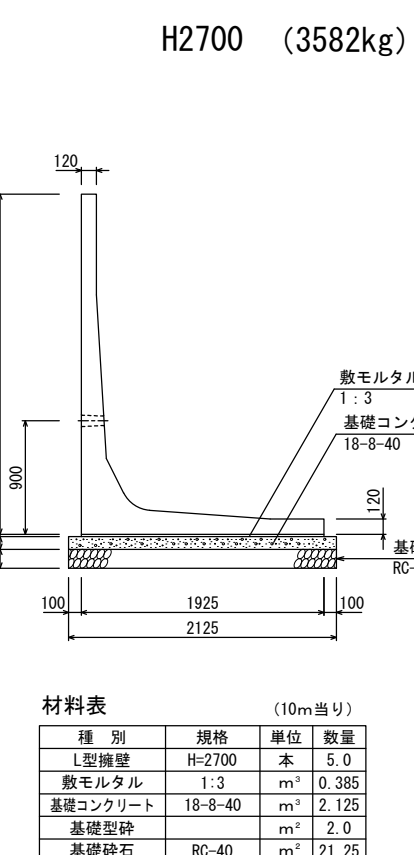
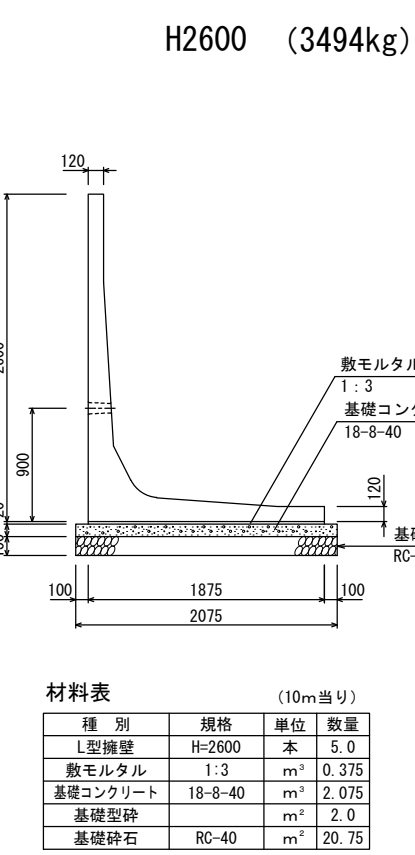
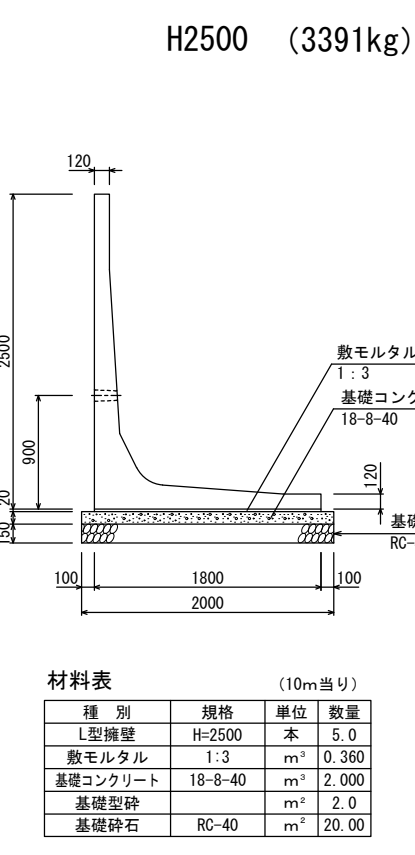
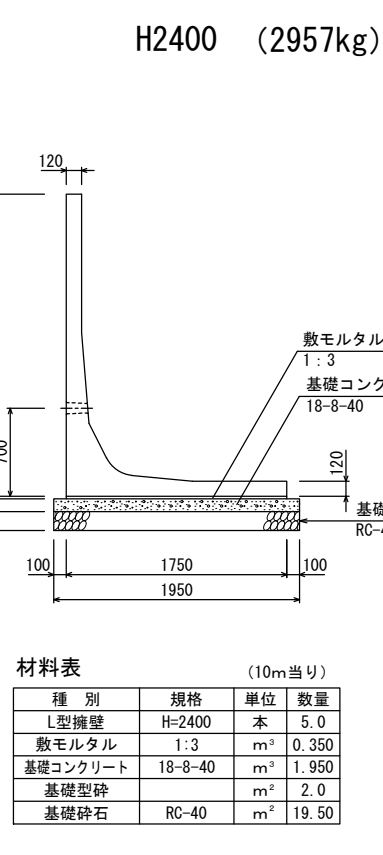
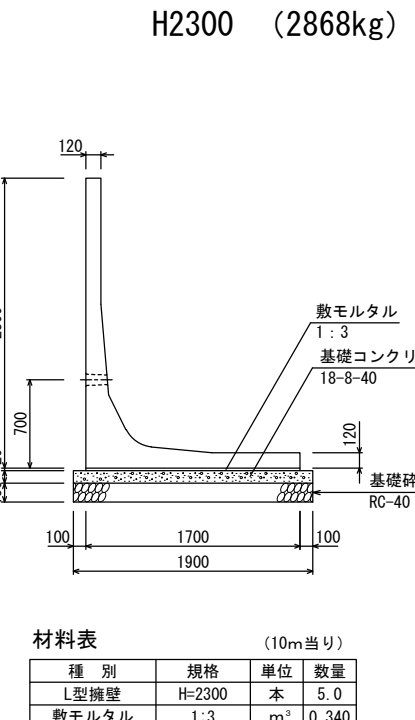
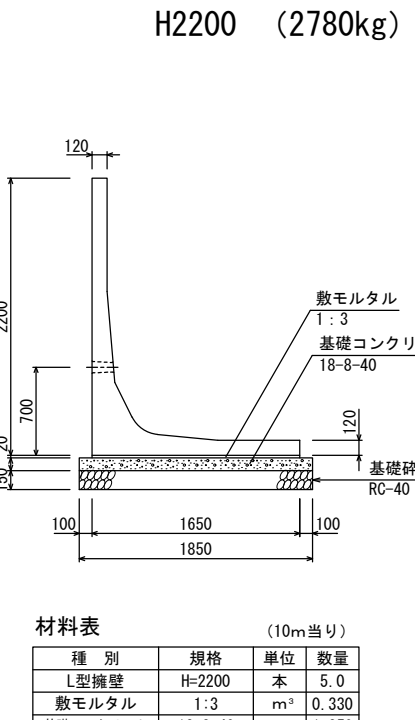
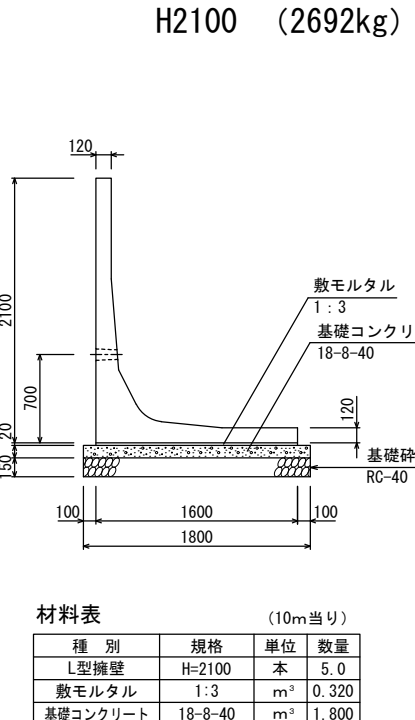
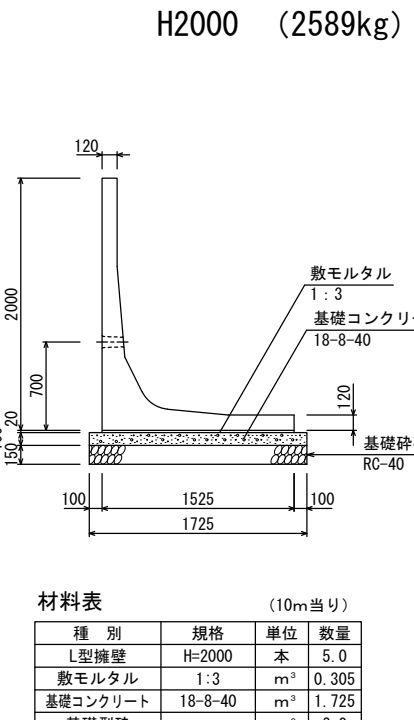
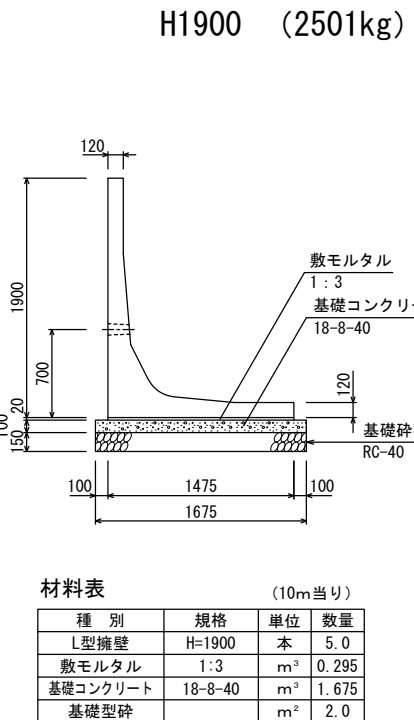
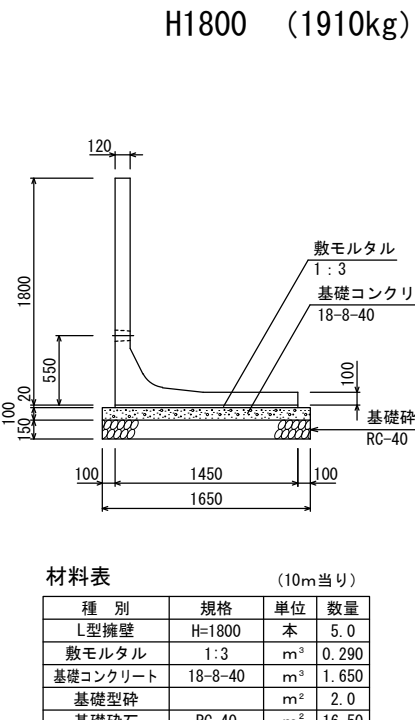
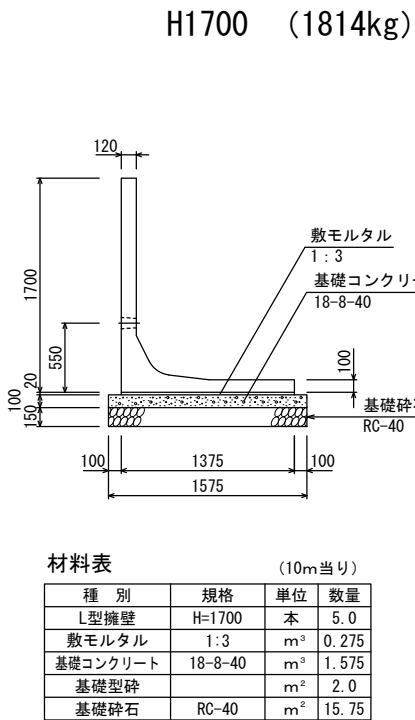
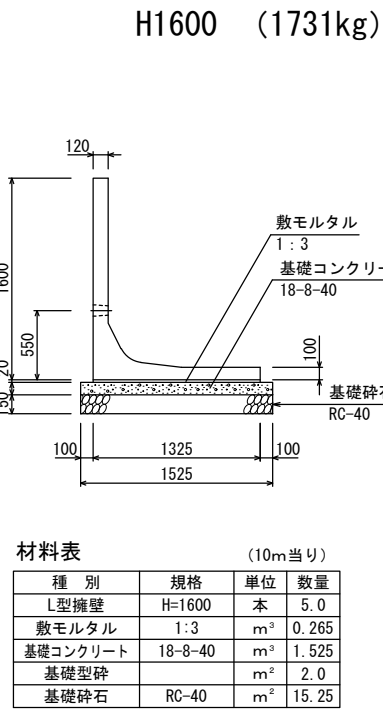
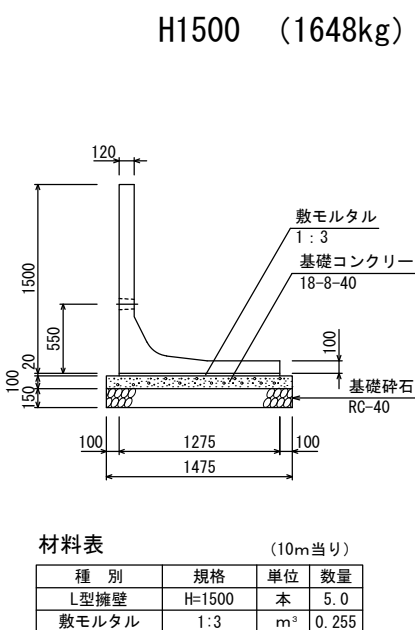
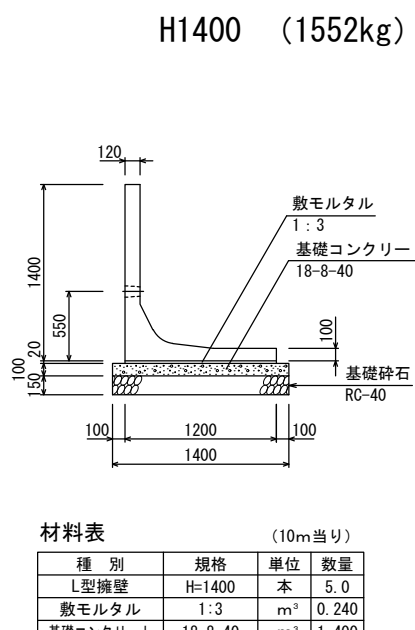
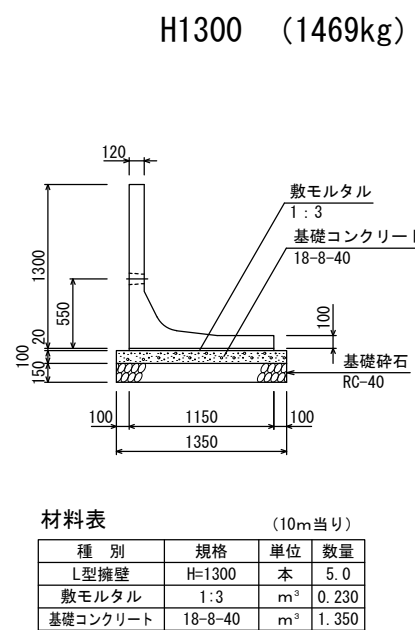
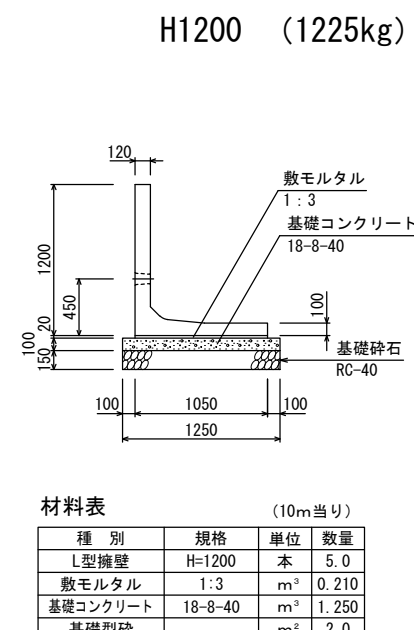
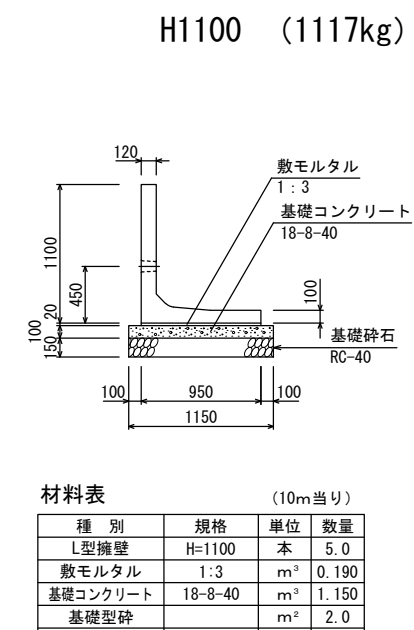
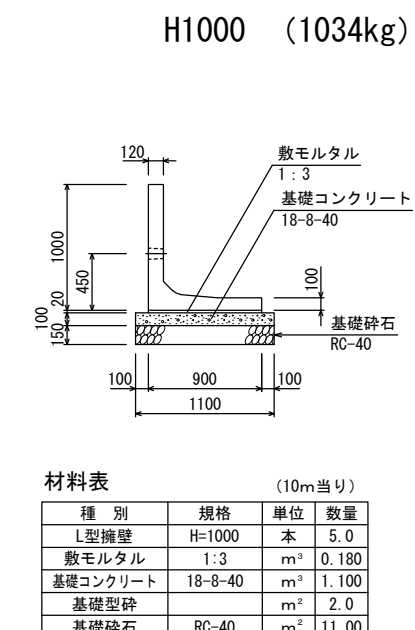
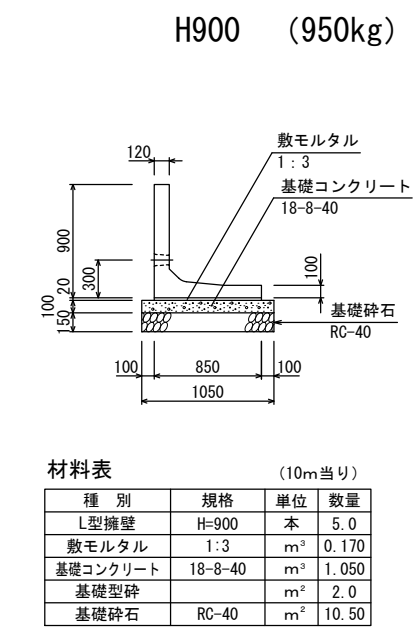
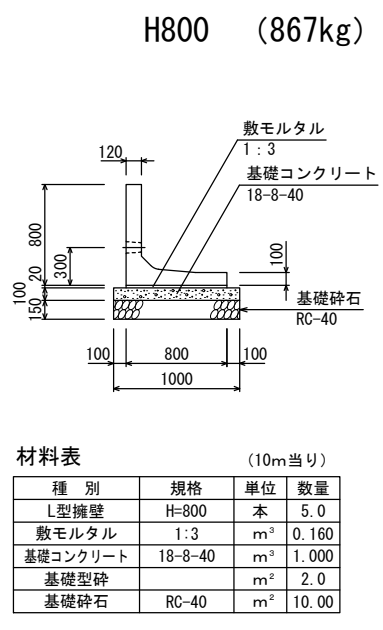
水抜き穴の位置について、擁壁の根入れ深さに応じて調整可能です。

設計条件

積載荷重	q=10kN/m <sup>2</sup>
裏込め土の内部摩擦角	φ=30°
滑動摩擦係数	μ=0.577
土圧算定方法	試行くさび法
土の単位体積重量	γs=19.0kN/m <sup>3</sup>
鉄筋コンクリートの単位体積重量	γc=24.5kN/m <sup>3</sup>
コンクリート設計基準強度	F <sub>c</sub> =40.0N/m <sup>2</sup>
コンクリートの許容圧縮応力度	f <sub>c</sub> =14.0N/mm <sup>2</sup>
コンクリートの許容せん断応力度	f <sub>s</sub> =0.27N/mm <sup>2</sup>
鉄筋の許容引張応力度	f <sub>t</sub> =160.0N/mm <sup>2</sup>
滑動安全率	1.5
偏心距離	e  ≤ B/6

H800	H900	H1000	H1100	H1200	H1300
H1400	H1500	H1600	H1700	H1800	H1900
H2000	H2100	H2200	H2300	H2400	H2500
H2600	H2700	H2800	H2900	H3000	

L型擁壁(TSL)天端厚12cm 断面図および材料表(公共工用)  
 (平成24年度版 道路土工擁壁工指針準拠) S=1-60



名称	L型擁壁(TSL)天端厚12cm 平成24年度版 道路土工擁壁工指針準拠		
縮尺	1:60	日付	2023.4.1
会社名	藤岡コンクリート工業株式会社		