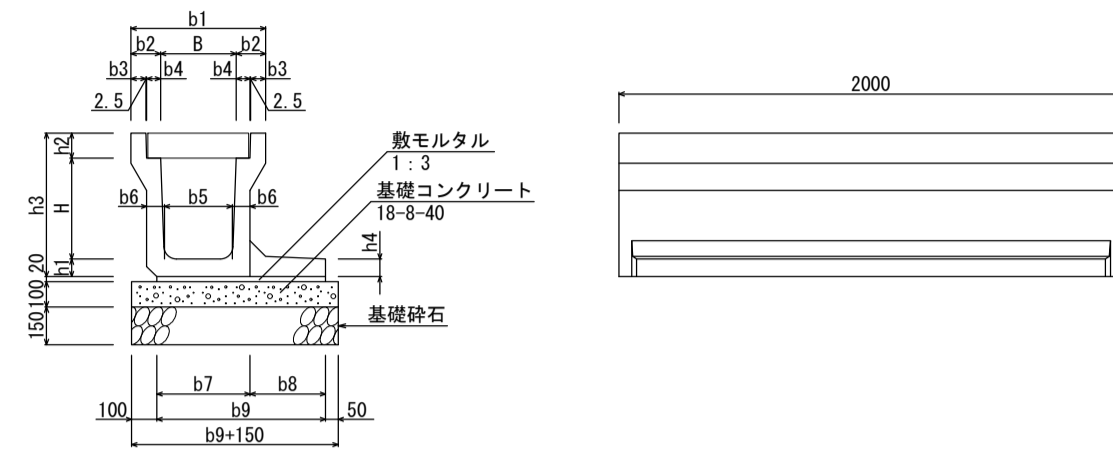


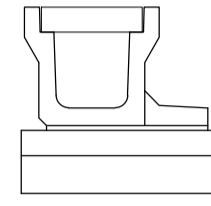
U型側溝(車道用)GPU 土留型 基礎寸法及び材料表



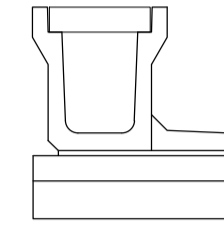
寸法及び単位当たり材料表

呼び名	参考重量 (kg)	寸法表(単位: mm)												材料表 (10m当り)						
		B	H	b1	b2	b3	b4	b5	b6	b7	b8	b9	h1	h2	h3	h4	製品本数 (本)	敷き砂石 (m <sup>2</sup> )	基礎コンクリート (m <sup>2</sup> )	基礎砕石 (m <sup>2</sup> )
GPU03(2)-300-300	524	300	300	535	117.5	60	55	280	70	390	250	640	70	100	470	70	5.0	0.128	0.790	7.90
GPU03(2)-300-400	596	300	400	535	117.5	60	55	270	70	370	300	670	70	100	570	70	5.0	0.134	0.820	8.20
GPU03(2)-300-500	738	300	500	535	117.5	60	55	260	80	380	350	730	80	100	680	75	5.0	0.146	0.880	8.80
GPU03(2)-400-400	640	400	400	635	117.5	60	55	370	70	470	300	770	70	110	580	70	5.0	0.154	0.920	9.20

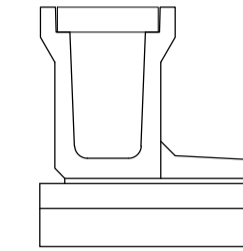
B300-H300



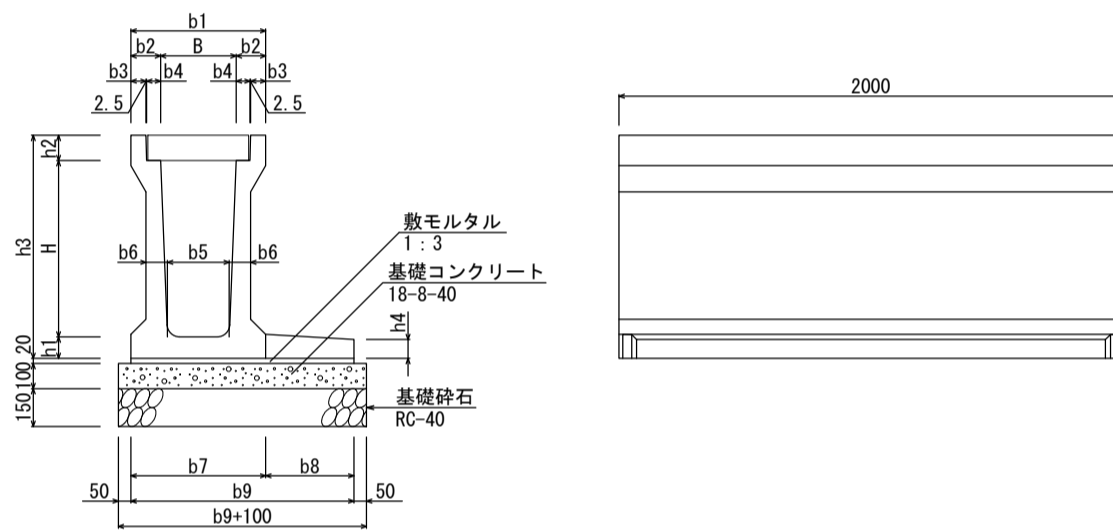
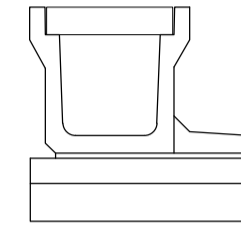
B300-H400



B300-H500



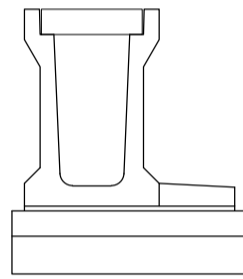
B400-H400



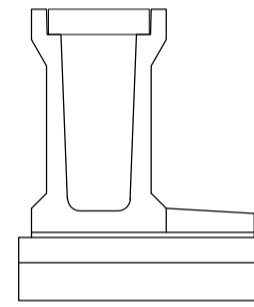
寸法及び単位当たり材料表

呼び名	参考重量 (kg)	寸法表(単位: mm)												材料表 (10m当り)						
		B	H	b1	b2	b3	b4	b5	b6	b7	b8	b9	h1	h2	h3	h4	製品本数 (本)	敷き砂石 (m <sup>2</sup> )	基礎コンクリート (m <sup>2</sup> )	基礎砕石 (m <sup>2</sup> )
GPU03(2)-300-600	845	300	600	535	117.5	60	55	250	80	535	300	835	80	100	780	75	5.0	0.167	0.935	9.35
GPU03(2)-300-700	967	300	700	535	117.5	60	55	245	85	535	350	885	85	100	885	75	5.0	0.177	0.985	9.85
GPU03(2)-300-800	1099	300	800	535	117.5	60	55	240	90	535	400	935	90	100	990	75	5.0	0.187	1.035	10.35
GPU03(2)-300-900	1237	300	900	535	117.5	60	55	235	95	535	450	985	95	100	1095	75	5.0	0.197	1.085	10.85
GPU03(2)-300-1000	1368	300	1000	535	117.5	60	55	230	100	535	450	985	100	100	1200	75	5.0	0.197	1.085	10.85
GPU03(2)-400-600	889	400	600	635	117.5	60	55	350	80	635	300	935	80	110	790	75	5.0	0.187	1.035	10.35
GPU03(2)-400-700	1014	400	700	635	117.5	60	55	345	85	635	350	985	85	110	895	75	5.0	0.197	1.085	10.85
GPU03(2)-400-800	1148	400	800	635	117.5	60	55	340	90	635	400	1035	90	110	1000	75	5.0	0.207	1.135	11.35
GPU03(2)-400-900	1289	400	900	635	117.5	60	55	335	95	635	450	1085	95	110	1105	75	5.0	0.217	1.185	11.85
GPU03(2)-400-1000	1422	400	1000	635	117.5	60	55	330	100	635	450	1085	100	110	1210	80	5.0	0.217	1.185	11.85
GPU03(2)-500-700	1145	500	700	755	127.5	65	60	445	90	755	350	1105	90	125	915	75	5.0	0.221	1.205	12.05
GPU03(2)-500-800	1234	500	800	755	127.5	65	60	440	90	755	400	1155	90	125	1015	75	5.0	0.231	1.255	12.55
GPU03(2)-500-900	1377	500	900	755	127.5	65	60	435	95	755	450	1205	95	125	1120	75	5.0	0.241	1.305	13.05
GPU03(2)-500-1000	1512	500	1000	755	127.5	65	60	430	100	755	450	1205	100	125	1225	80	5.0	0.241	1.305	13.05

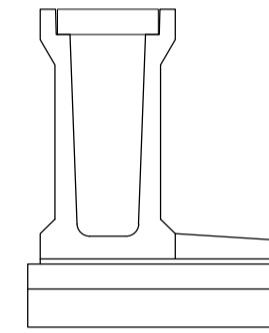
B300-H600



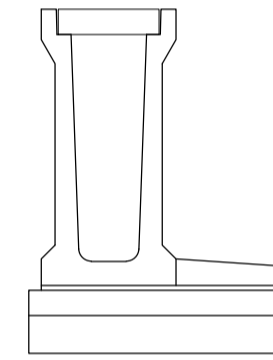
B300-H700



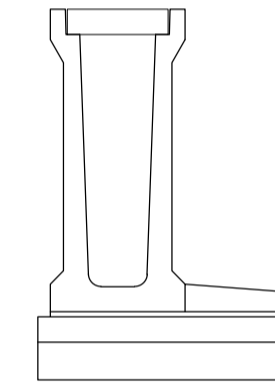
B300-H800



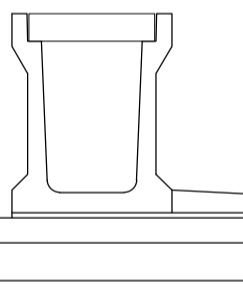
B300-H900



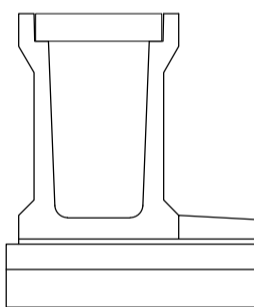
B300-H1000



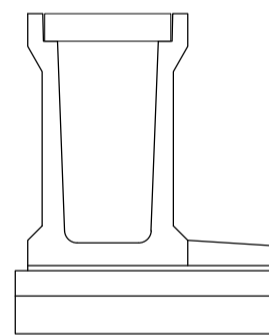
B400-H600



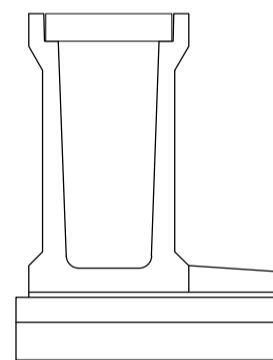
B400-H700



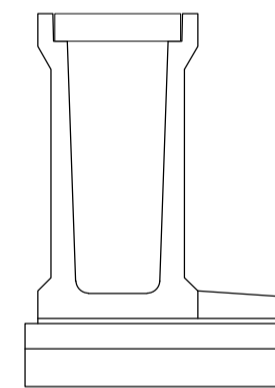
B400-H800



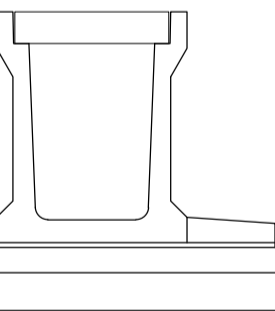
B400-H900



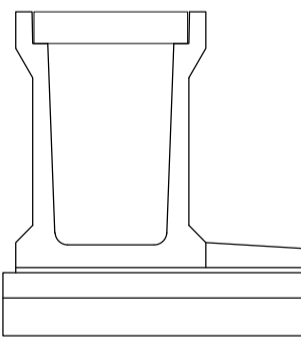
B400-H1000



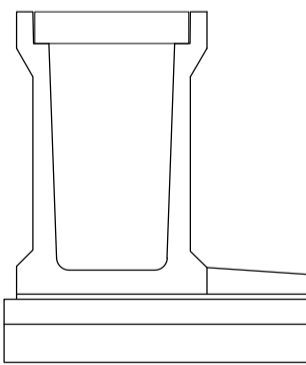
B500-H700



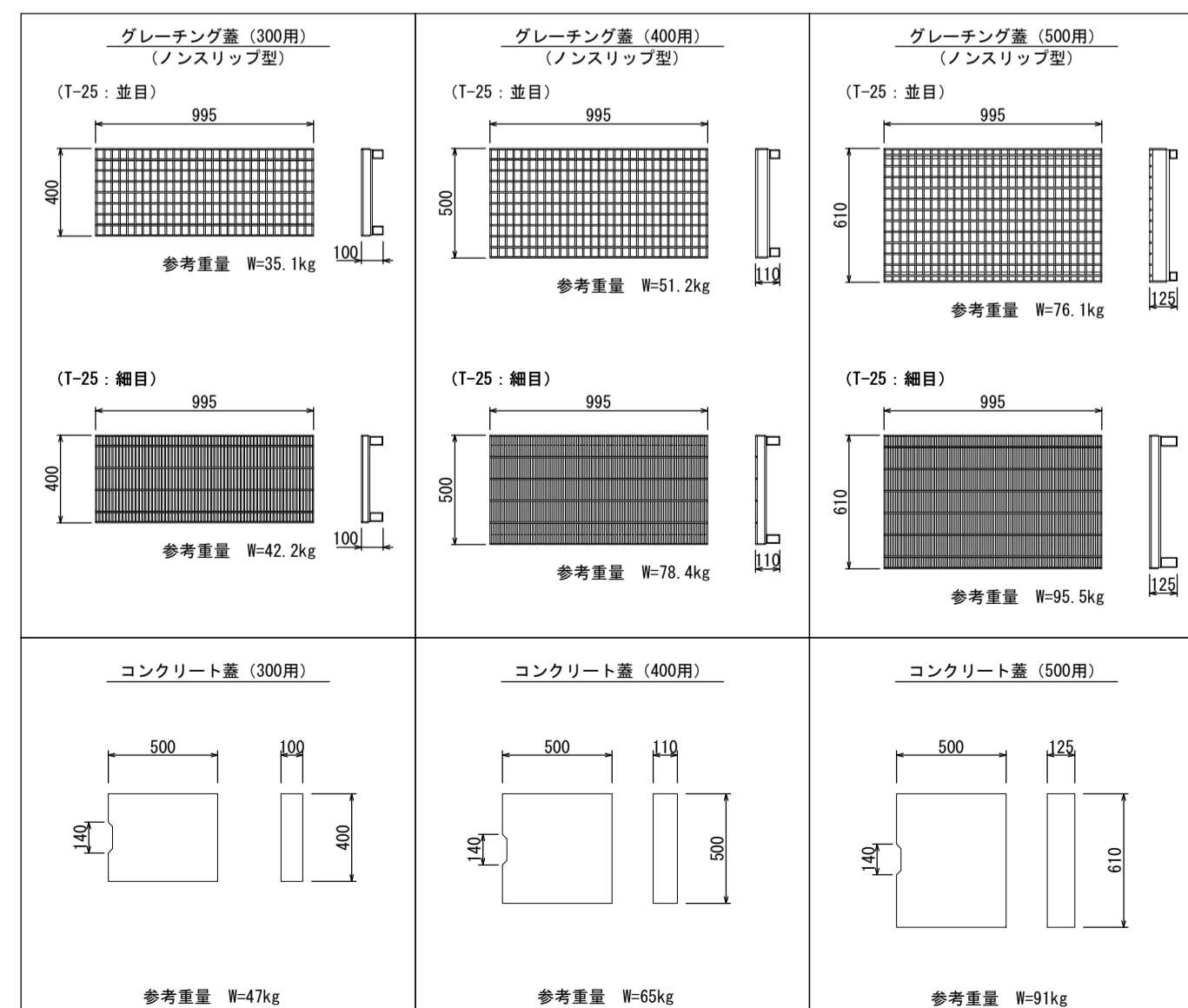
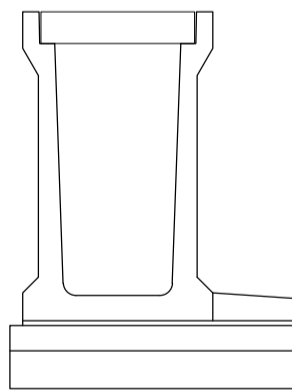
B500-H800



B500-H900

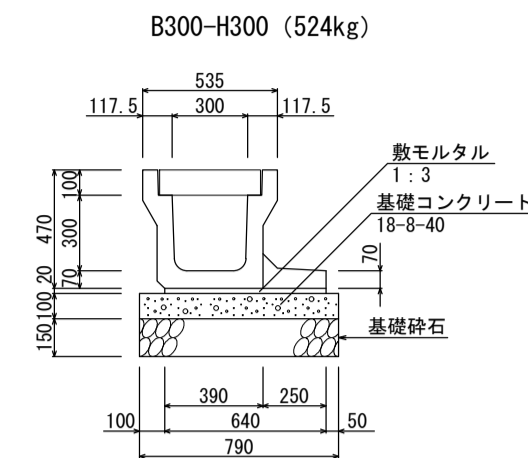


B500-H1000



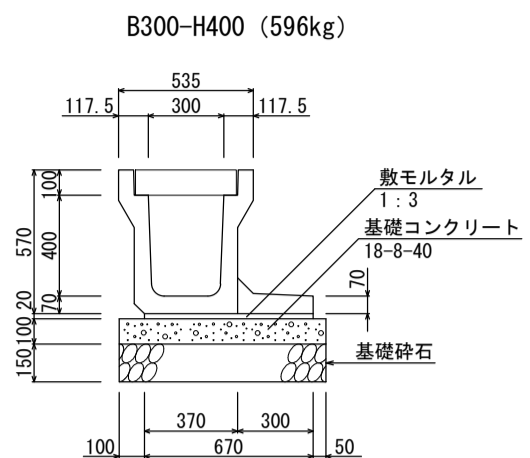
名称	U型側溝(車道用)GPU 土留型		
縮尺	1:30	日付	2022.11.1
会社名	藤岡コンクリート工業株式会社		

U型側溝(車道用)GPU 土留型 断面図及び材料表



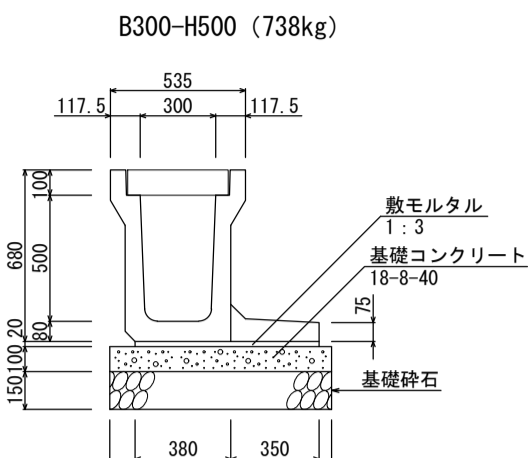
材料表 (10m当たり)

種別	規格	単位	数量
U型側溝	B300-H300	本	5.0
敷きモルタル	1:3	m <sup>2</sup>	0.128
基礎コンクリート	18-8-40	m <sup>3</sup>	0.790
基礎型砂	RC-40	m <sup>3</sup>	2.0
基礎砕石	RC-40	m <sup>3</sup>	7.90



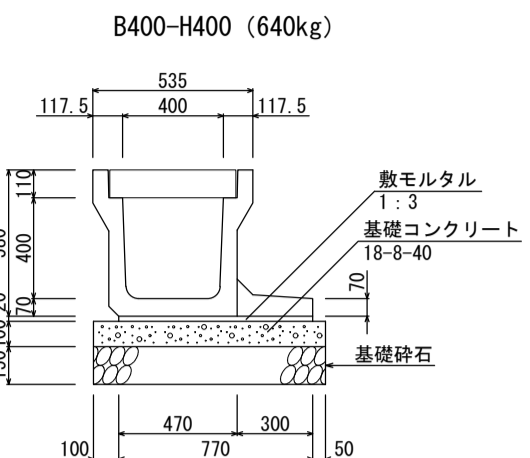
材料表 (10m当たり)

種別	規格	単位	数量
U型側溝	B300-H400	本	5.0
敷きモルタル	1:3	m <sup>2</sup>	0.134
基礎コンクリート	18-8-40	m <sup>3</sup>	0.820
基礎型砂	RC-40	m <sup>3</sup>	2.0
基礎砕石	RC-40	m <sup>3</sup>	8.20



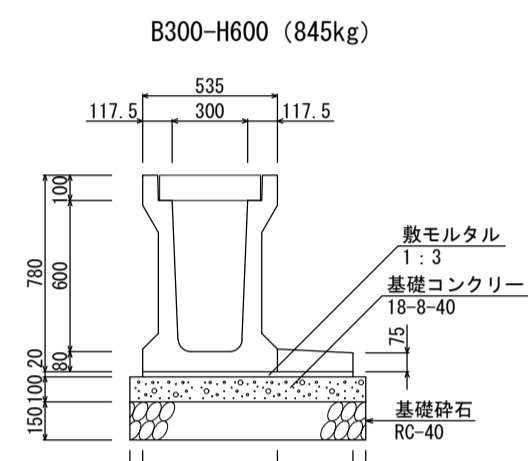
材料表 (10m当たり)

種別	規格	単位	数量
U型側溝	B300-H500	本	5.0
敷きモルタル	1:3	m <sup>2</sup>	0.146
基礎コンクリート	18-8-40	m <sup>3</sup>	0.880
基礎型砂	RC-40	m <sup>3</sup>	2.0
基礎砕石	RC-40	m <sup>3</sup>	8.80



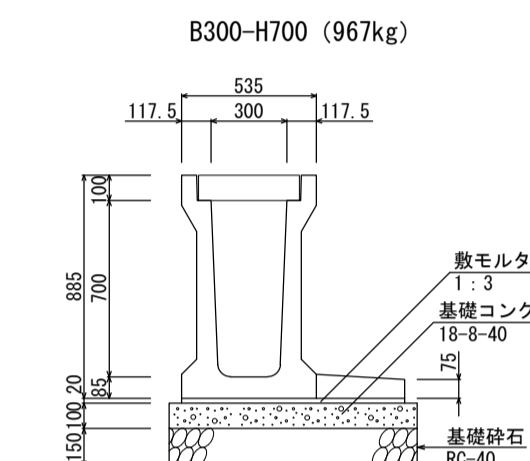
材料表 (10m当たり)

種別	規格	単位	数量
U型側溝	B400-H400	本	5.0
敷きモルタル	1:3	m <sup>2</sup>	0.154
基礎コンクリート	18-8-40	m <sup>3</sup>	0.920
基礎型砂	RC-40	m <sup>3</sup>	2.0
基礎砕石	RC-40	m <sup>3</sup>	9.20



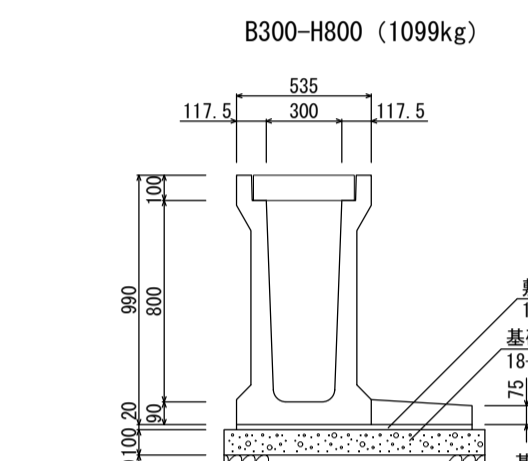
材料表 (10m当たり)

種別	規格	単位	数量
U型側溝	B300-H600	本	5.0
敷きモルタル	1:3	m <sup>2</sup>	0.167
基礎コンクリート	18-8-40	m <sup>3</sup>	0.935
基礎型砂	RC-40	m <sup>3</sup>	2.0
基礎砕石	RC-40	m <sup>3</sup>	9.35



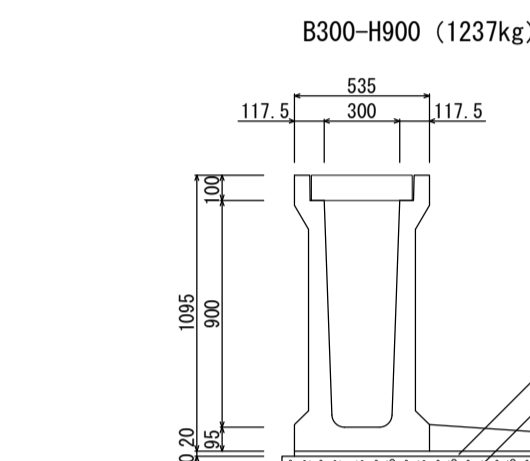
材料表 (10m当たり)

種別	規格	単位	数量
U型側溝	B300-H700	本	5.0
敷きモルタル	1:3	m <sup>2</sup>	0.177
基礎コンクリート	18-8-40	m <sup>3</sup>	0.985
基礎型砂	RC-40	m <sup>3</sup>	2.0
基礎砕石	RC-40	m <sup>3</sup>	9.85



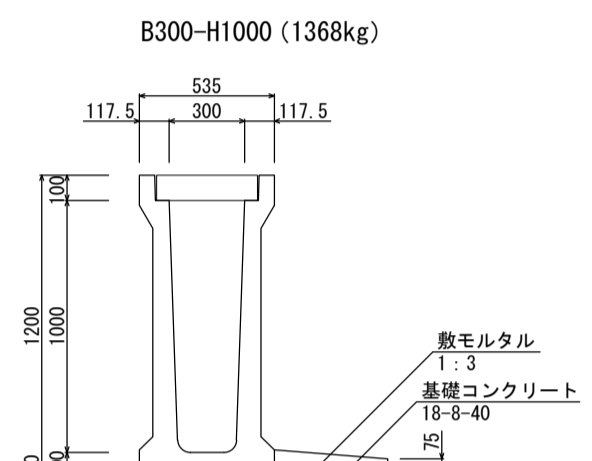
材料表 (10m当たり)

種別	規格	単位	数量
U型側溝	B300-H800	本	5.0
敷きモルタル	1:3	m <sup>2</sup>	0.187
基礎コンクリート	18-8-40	m <sup>3</sup>	1.035
基礎型砂	RC-40	m <sup>3</sup>	2.0
基礎砕石	RC-40	m <sup>3</sup>	10.35



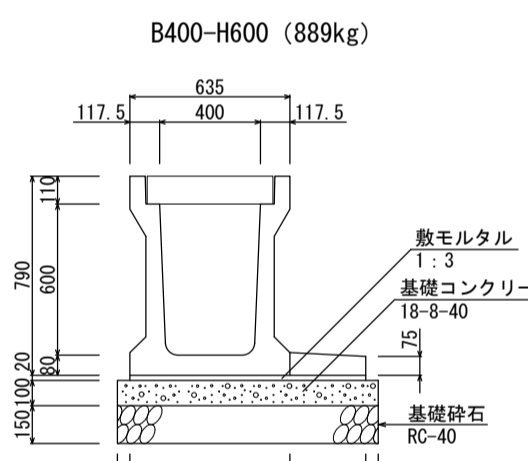
材料表 (10m当たり)

種別	規格	単位	数量
U型側溝	B300-H900	本	5.0
敷きモルタル	1:3	m <sup>2</sup>	0.197
基礎コンクリート	18-8-40	m <sup>3</sup>	1.085
基礎型砂	RC-40	m <sup>3</sup>	2.0
基礎砕石	RC-40	m <sup>3</sup>	10.85



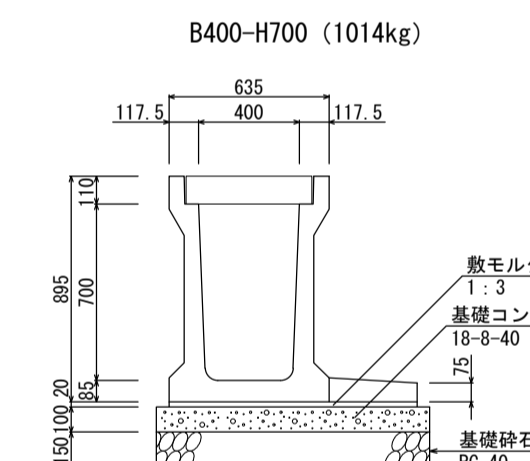
材料表 (10m当たり)

種別	規格	単位	数量
U型側溝	B300-H1000	本	5.0
敷きモルタル	1:3	m <sup>2</sup>	0.197
基礎コンクリート	18-8-40	m <sup>3</sup>	1.085
基礎型砂	RC-40	m <sup>3</sup>	2.0
基礎砕石	RC-40	m <sup>3</sup>	10.85



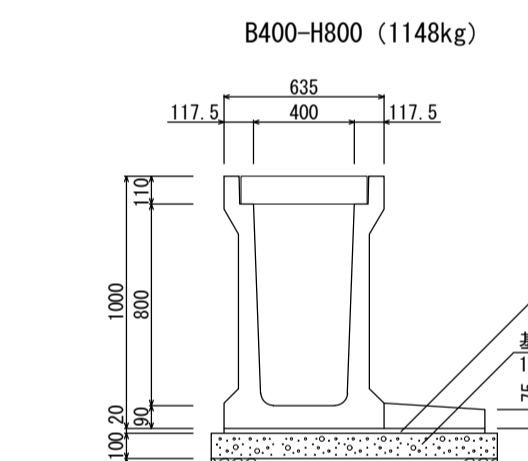
材料表 (10m当たり)

種別	規格	単位	数量
U型側溝	B400-H600	本	5.0
敷きモルタル	1:3	m <sup>2</sup>	0.187
基礎コンクリート	18-8-40	m <sup>3</sup>	1.035
基礎型砂	RC-40	m <sup>3</sup>	2.0
基礎砕石	RC-40	m <sup>3</sup>	10.35



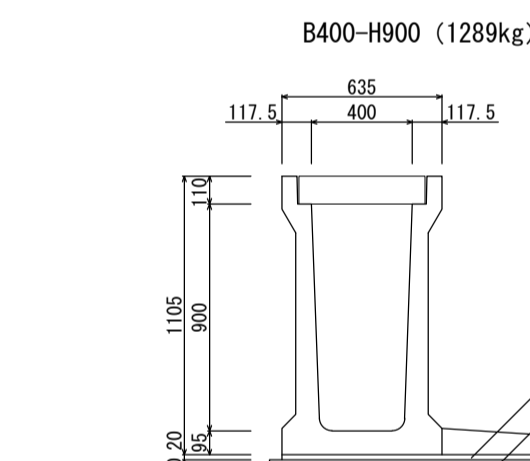
材料表 (10m当たり)

種別	規格	単位	数量
U型側溝	B400-H700	本	5.0
敷きモルタル	1:3	m <sup>2</sup>	0.197
基礎コンクリート	18-8-40	m <sup>3</sup>	1.085
基礎型砂	RC-40	m <sup>3</sup>	2.0
基礎砕石	RC-40	m <sup>3</sup>	10.85



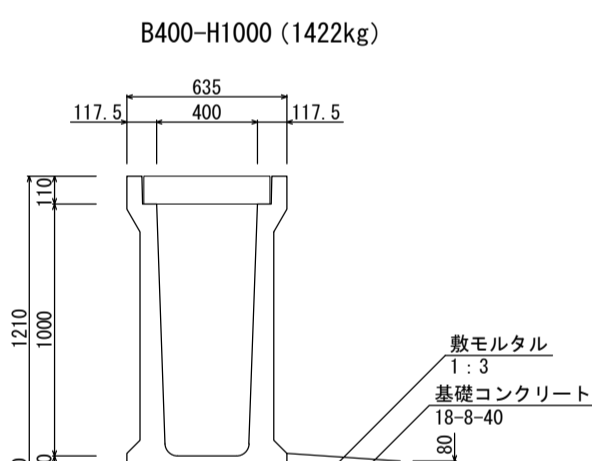
材料表 (10m当たり)

種別	規格	単位	数量
U型側溝	B400-H800	本	5.0
敷きモルタル	1:3	m <sup>2</sup>	0.207
基礎コンクリート	18-8-40	m <sup>3</sup>	1.135
基礎型砂	RC-40	m <sup>3</sup>	2.0
基礎砕石	RC-40	m <sup>3</sup>	11.35



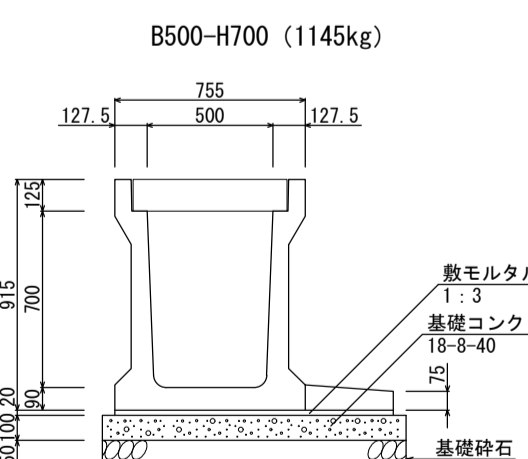
材料表 (10m当たり)

種別	規格	単位	数量
U型側溝	B400-H900	本	5.0
敷きモルタル	1:3	m <sup>2</sup>	0.217
基礎コンクリート	18-8-40	m <sup>3</sup>	1.185
基礎型砂	RC-40	m <sup>3</sup>	2.0
基礎砕石	RC-40	m <sup>3</sup>	11.85



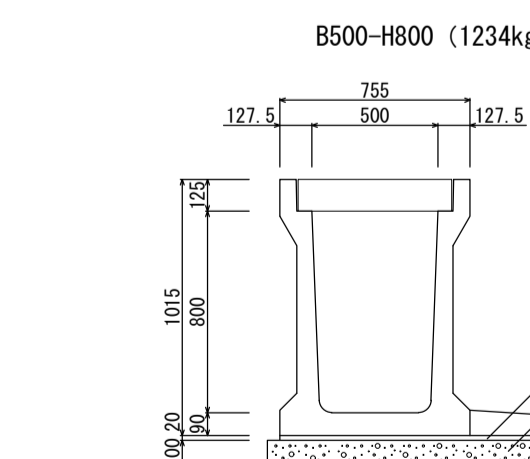
材料表 (10m当たり)

種別	規格	単位	数量
U型側溝	B400-H1000	本	5.0
敷きモルタル	1:3	m <sup>2</sup>	0.217
基礎コンクリート	18-8-40	m <sup>3</sup>	1.185
基礎型砂	RC-40	m <sup>3</sup>	2.0
基礎砕石	RC-40	m <sup>3</sup>	11.85



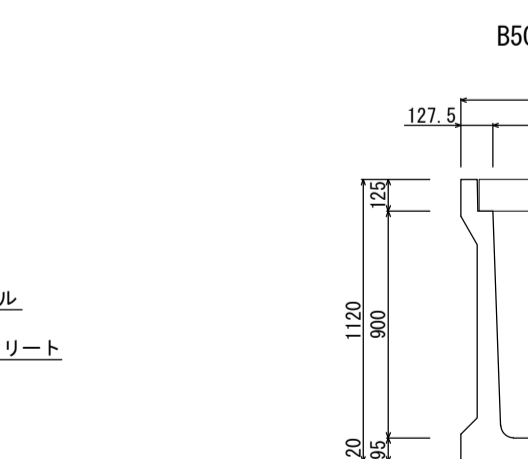
材料表 (10m当たり)

種別	規格	単位	数量
U型側溝	B500-H700	本	5.0
敷きモルタル	1:3	m <sup>2</sup>	0.221
基礎コンクリート	18-8-40	m <sup>3</sup>	1.205
基礎型砂	RC-40	m <sup>3</sup>	2.0
基礎砕石	RC-40	m <sup>3</sup>	12.05



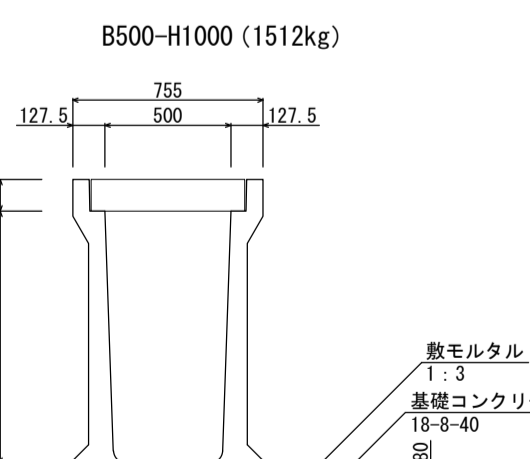
材料表 (10m当たり)

種別	規格	単位	数量
U型側溝	B500-H800	本	5.0
敷きモルタル	1:3	m <sup>2</sup>	0.231
基礎コンクリート	18-8-40	m <sup>3</sup>	1.255
基礎型砂	RC-40	m <sup>3</sup>	2.0
基礎砕石	RC-40	m <sup>3</sup>	12.55



材料表 (10m当たり)

種別	規格	単位	数量
U型側溝	B500-H900	本	5.0
敷きモルタル	1:3	m <sup>2</sup>	0.241
基礎コンクリート	18-8-40	m <sup>3</sup>	1.305
基礎型砂	RC-40	m <sup>3</sup>	2.0
基礎砕石	RC-40	m <sup>3</sup>	13.05



材料表 (10m当たり)

種別	規格	単位	数量
U型側溝	B500-H1000	本	5.0
敷きモルタル	1:3	m <sup>2</sup>	0.241
基礎コンクリート	18-8-40	m <sup>3</sup>	1.305
基礎型砂	RC-40	m <sup>3</sup>	2.0
基礎砕石	RC-40	m <sup>3</sup>	13.05

名称	U型側溝(車道用)GPU 土留型		
縮尺	1:30	日付	2022.11.1
会社名	藤岡コンクリート工業株式会社		