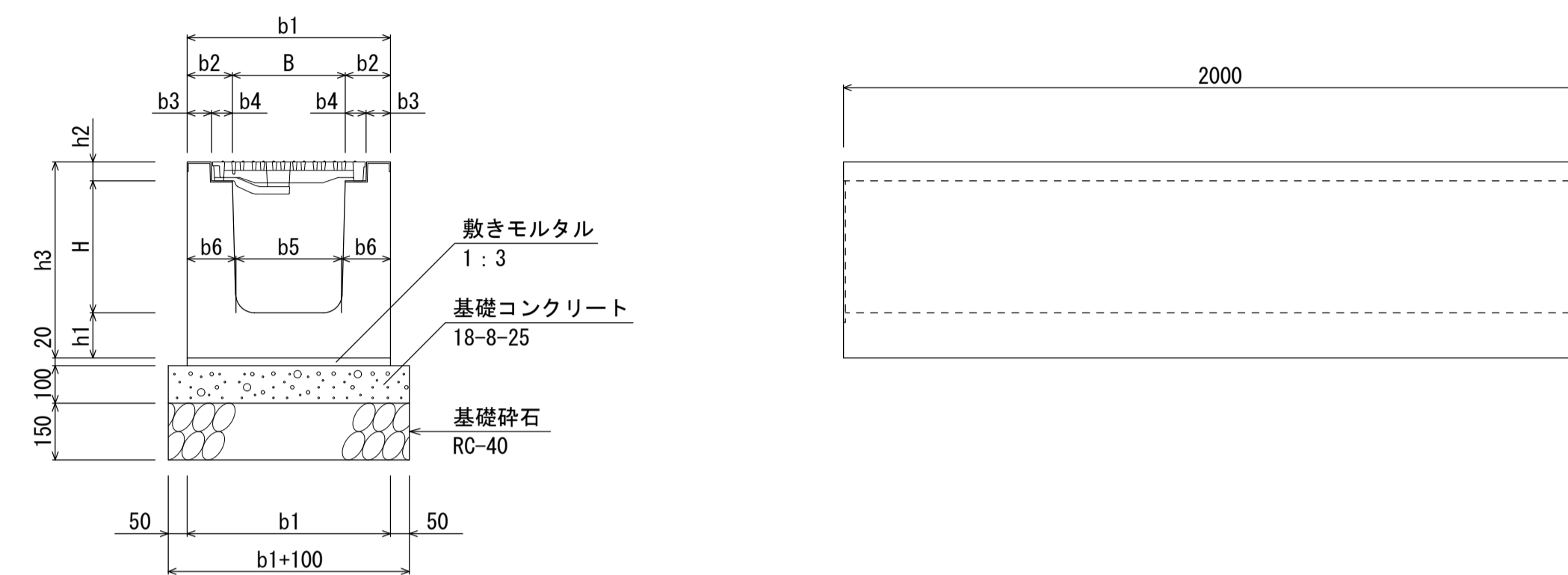
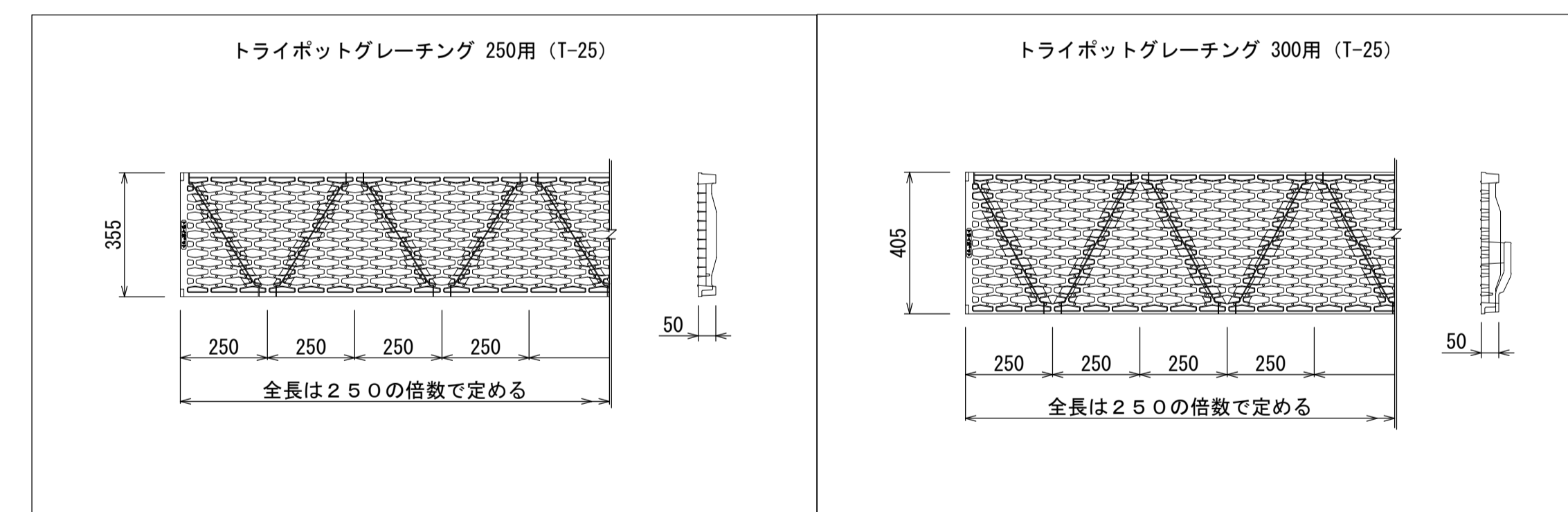
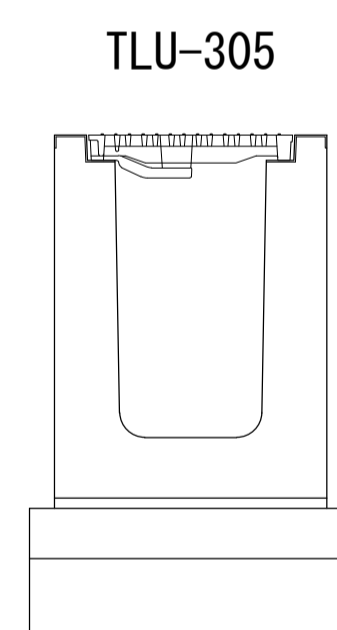
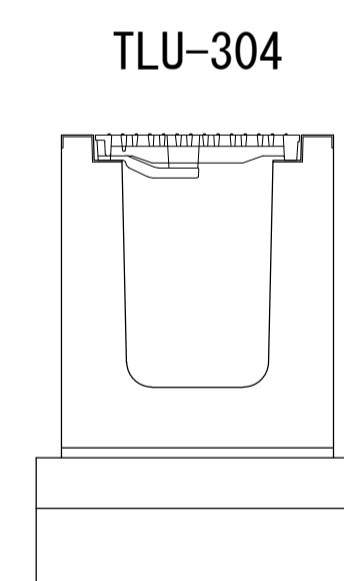
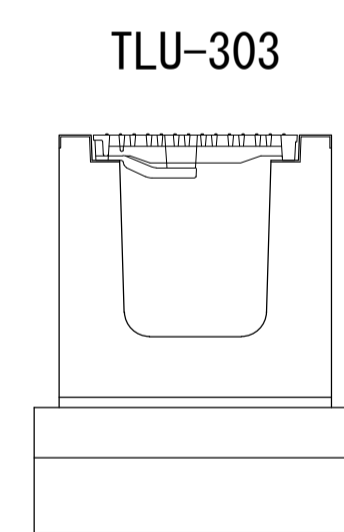
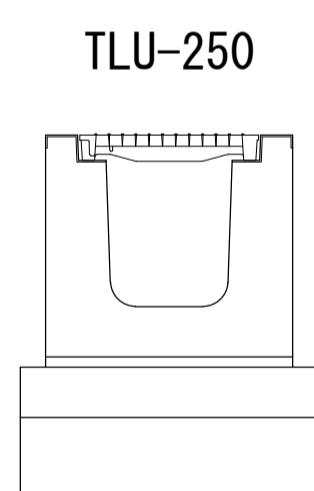


トライポット式横断用側溝 TLU (T-25)



寸法及び単位当たり材料表

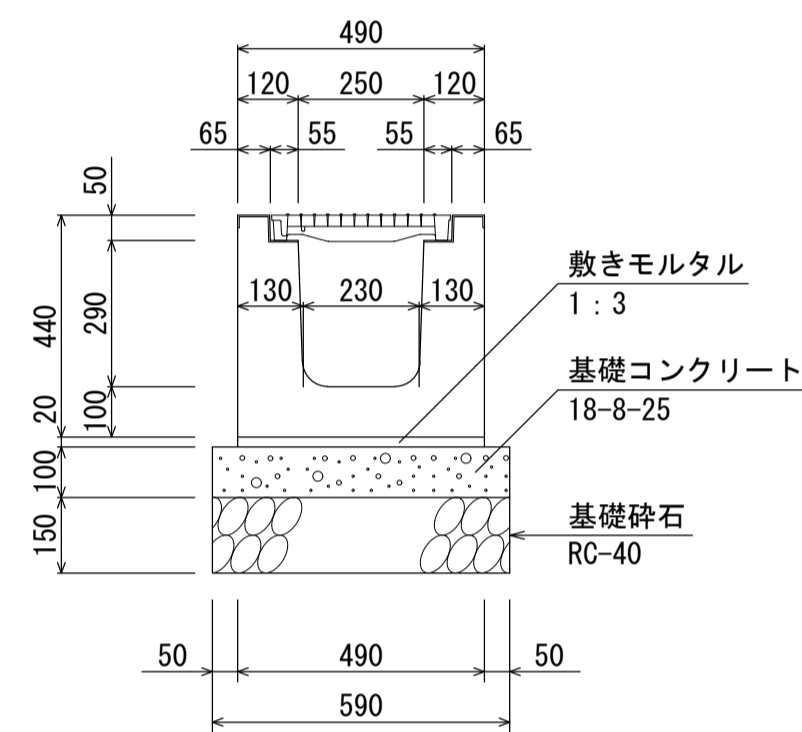
呼び名	参考重量 (kg)	寸法表 (単位: mm)											材 料 表 (10m当り)				
		B	b1	b2	b3	b4	b5	b6	H	h1	h2	h3	製品本数 (本)	敷きモルタル (m ²)	基礎コンクリート (m ²)	基礎型枠 (m ²)	基礎砕石 (m ²)
TLU-250	666	250	490	120	65	55	230	130	290	100	50	440	5.0	0.098	0.590	2.0	5.90
TLU-303	767	300	540	120	65	55	280	130	350	120	50	520		0.108	0.640		6.40
TLU-304	887	300	540	120	65	55	280	130	450	120	50	620		0.108	0.640		6.40
TLU-305	1007	300	540	120	65	55	280	130	550	120	50	720		0.108	0.640		6.40



名称	トライポット式横断用側溝 TLU (T-25)		
縮尺	1:15	日付	2023.10.1
会社名	藤岡コンクリート工業株式会社		

トライポット式横断用側溝 TLU (T-25)

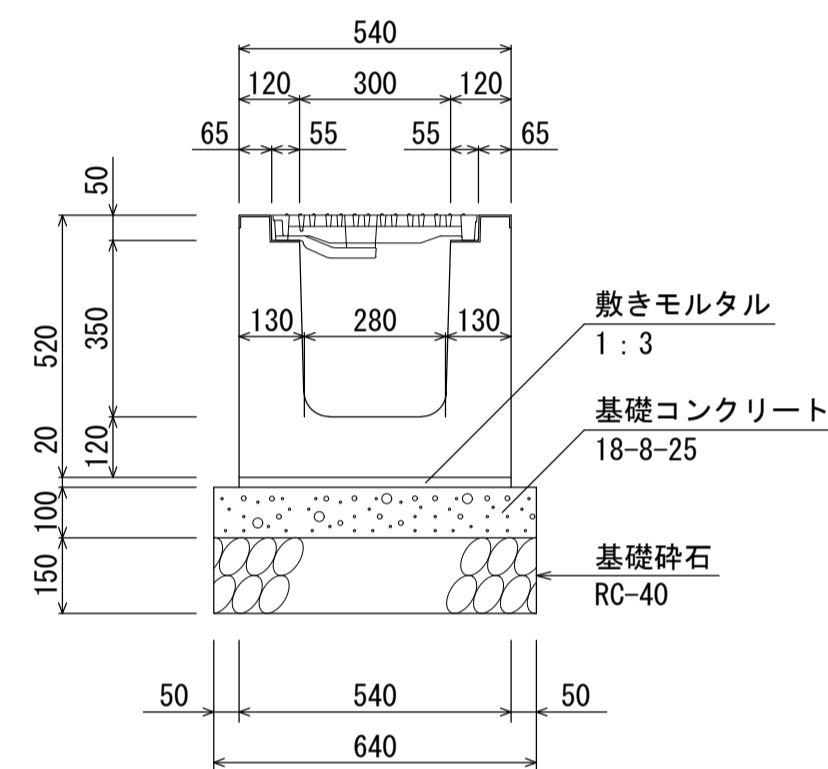
TLU-250 (666kg)



材料表 (10m当たり)

種別	規格	単位	数量
U型側溝	TLU-250	本	5.0
敷きモルタル	1:3	m ²	0.098
基礎コンクリート	18-8-25	m ³	0.590
基礎型砕		m ²	2.0
基礎砕石	RC-40	m ²	5.90

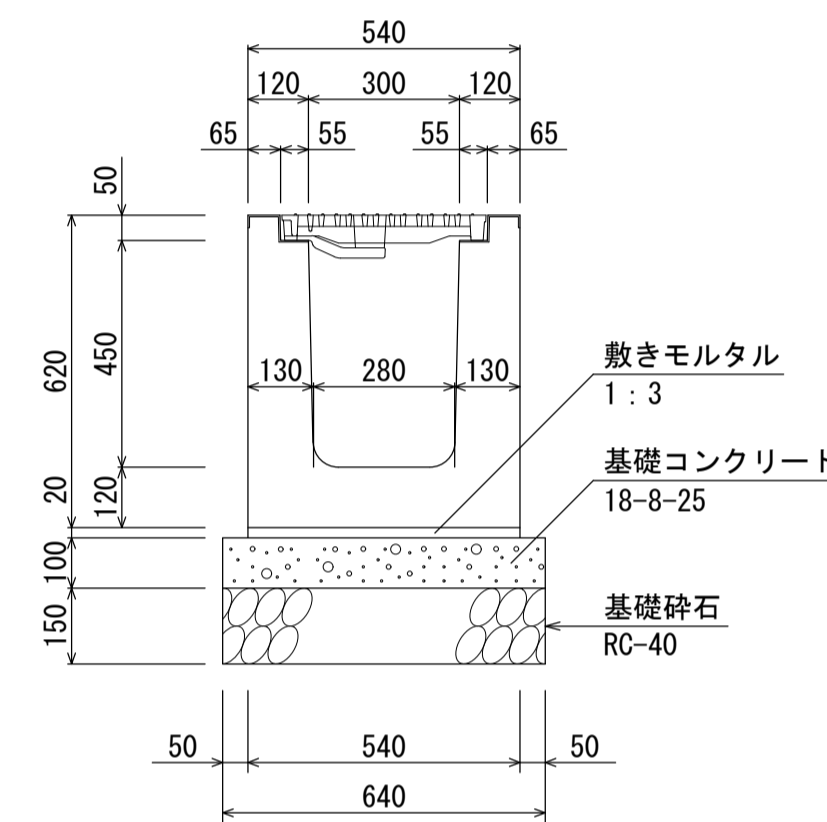
TLU-303 (767kg)



材料表 (10m当たり)

種別	規格	単位	数量
U型側溝	TLU-303	本	5.0
敷きモルタル	1:3	m ²	0.108
基礎コンクリート	18-8-25	m ³	0.640
基礎型砕		m ²	2.0
基礎砕石	RC-40	m ²	6.40

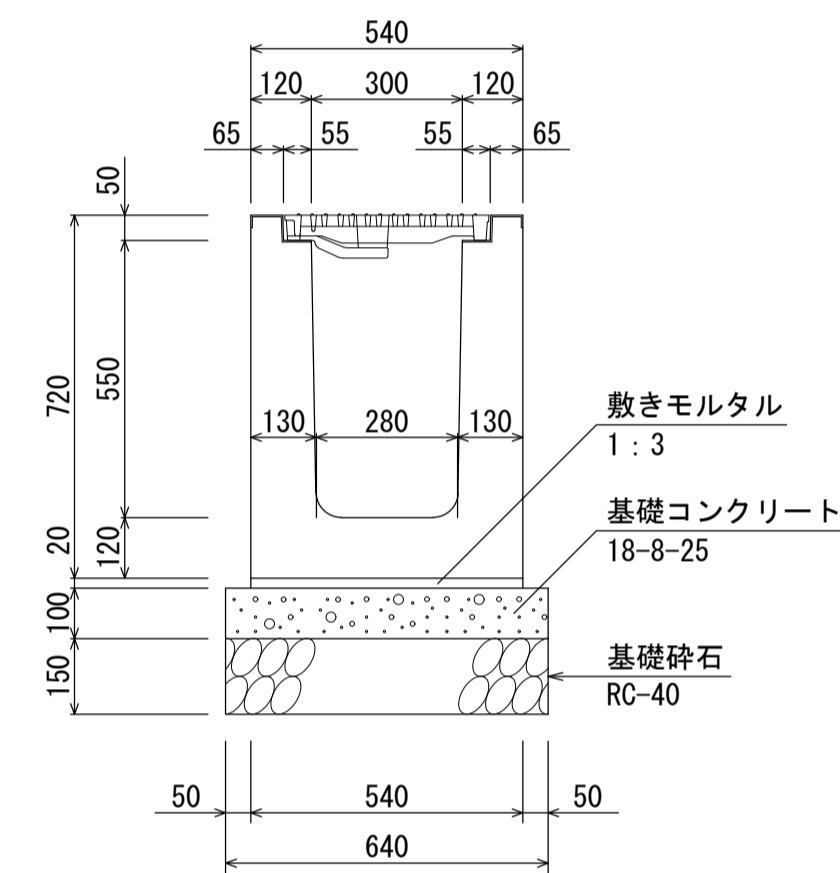
TLU-304 (887kg)



材料表 (10m当たり)

種別	規格	単位	数量
U型側溝	TLU-304	本	5.0
敷きモルタル	1:3	m ²	0.108
基礎コンクリート	18-8-25	m ³	0.640
基礎型砕		m ²	2.0
基礎砕石	RC-40	m ²	6.40

TLU-305 (1007kg)



材料表 (10m当たり)

種別	規格	単位	数量
U型側溝	TLU-305	本	5.0
敷きモルタル	1:3	m ²	0.108
基礎コンクリート	18-8-25	m ³	0.640
基礎型砕		m ²	2.0
基礎砕石	RC-40	m ²	6.40