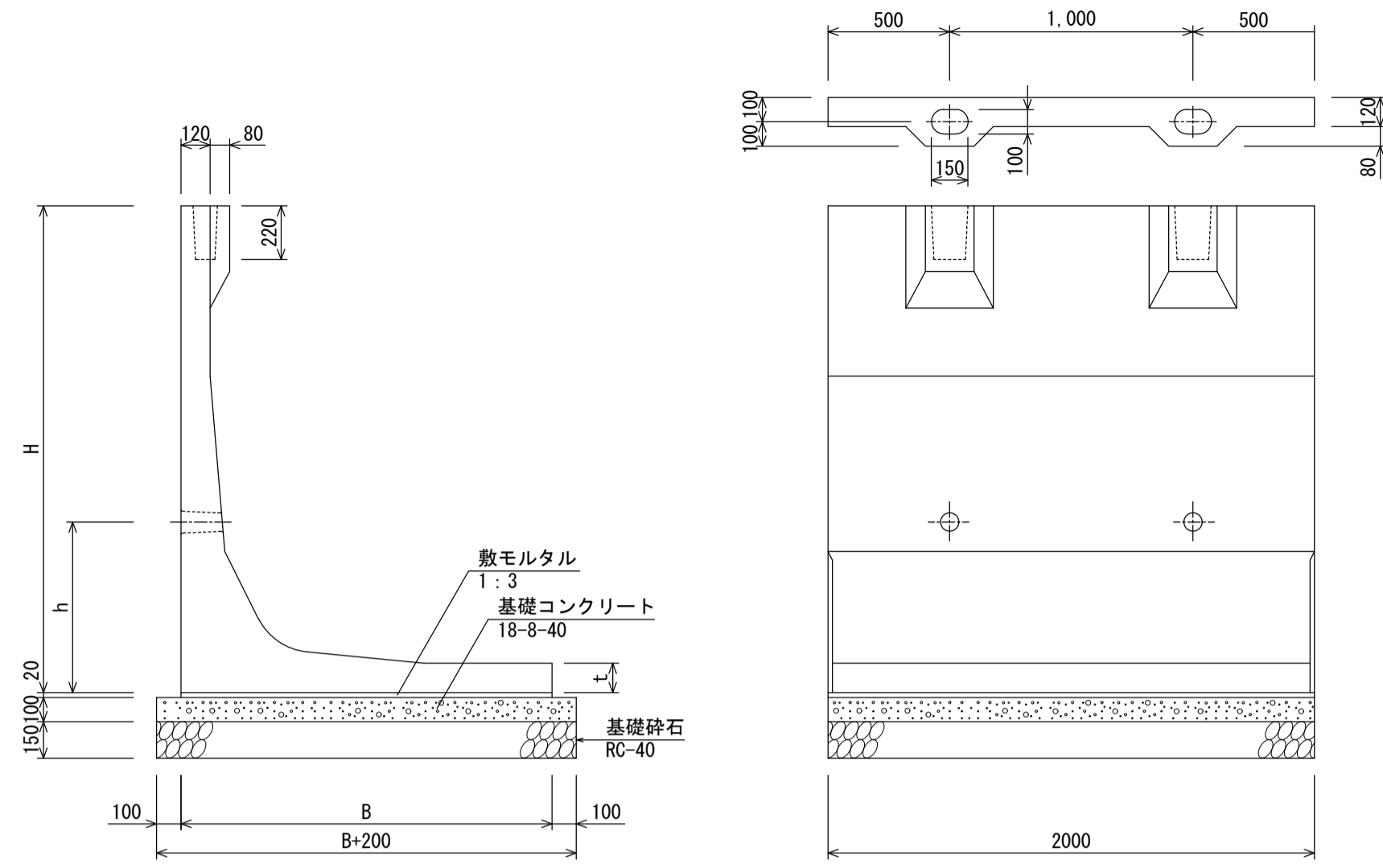


【車道用】フェンス基礎付L型擁壁(TSL-F) 基礎寸法および材料表(公共工用)  
(平成24年度版 道路土工擁壁工指針準拠)

S-1/60



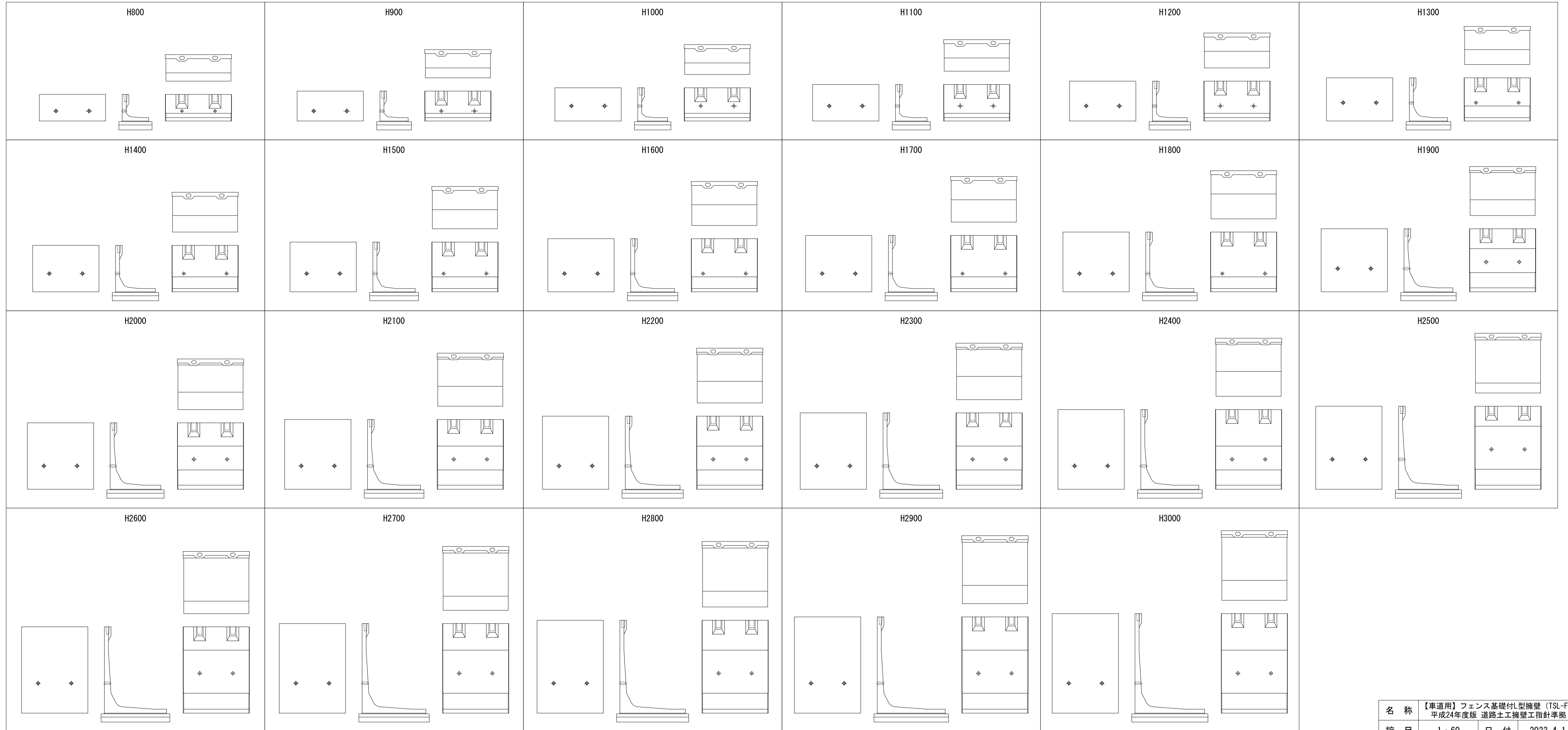
寸法及び単位当たり材料表

呼び名	参考重量 (kg)	寸法表 (単位: mm)				製品本数 (本)	材料表 (10m当り)		
		H	B	h	t		敷モルタル (m <sup>2</sup> )	基礎コンクリート (m <sup>3</sup> )	基礎型枠 (m <sup>2</sup> )
H=800	907	800	800	300	100	5.0	0.160	1.000	2.0
H=900	990	900	850	300	100		0.170	1.050	
H=1000	1074	1000	900	450	100		0.180	1.100	
H=1100	1157	1100	950	450	100		0.190	1.150	
H=1200	1265	1200	1050	450	100		0.210	1.250	
H=1300	1509	1300	1150	550	100		0.230	1.350	
H=1400	1592	1400	1200	550	100		0.240	1.400	
H=1500	1698	1500	1275	550	100		0.255	1.475	
H=1600	1771	1600	1325	550	100		0.265	1.525	
H=1700	1854	1700	1375	550	100		0.275	1.575	
H=1800	1950	1800	1450	550	100		0.290	1.650	
H=1900	2541	1900	1475	700	120		0.295	1.675	
H=2000	2629	2000	1525	700	120		0.305	1.725	
H=2100	2732	2100	1600	700	120		0.320	1.800	
H=2200	2820	2200	1650	700	120		0.330	1.850	
H=2300	2906	2300	1700	700	120		0.340	1.900	
H=2400	2997	2400	1750	700	120		0.350	1.950	
H=2500	3431	2500	1800	900	120		0.360	2.000	
H=2600	3534	2600	1875	900	120		0.375	2.075	
H=2700	3622	2700	1925	900	120		0.385	2.125	
H=2800	3710	2800	1975	900	120		0.395	2.175	
H=2900	3813	2900	2050	900	120		0.410	2.250	
H=3000	3901	3000	2100	900	120		0.420	2.300	

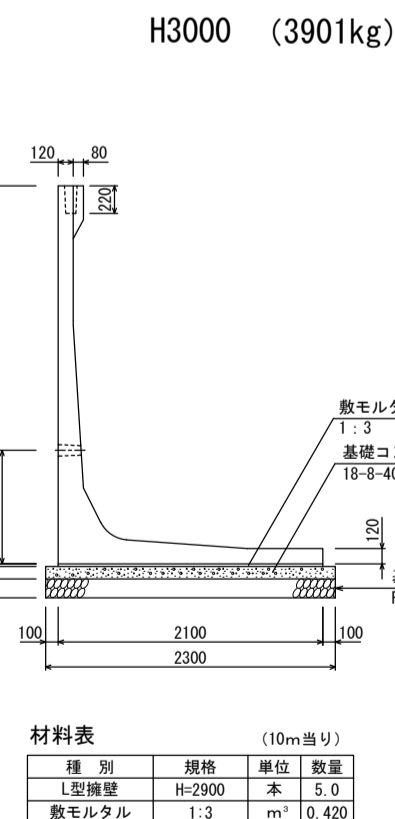
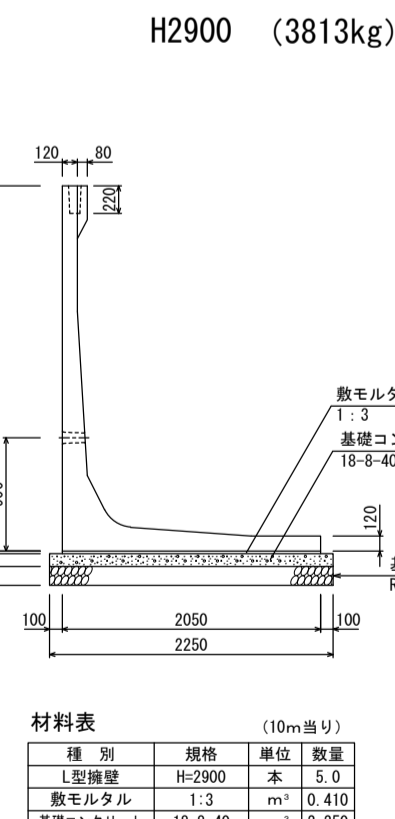
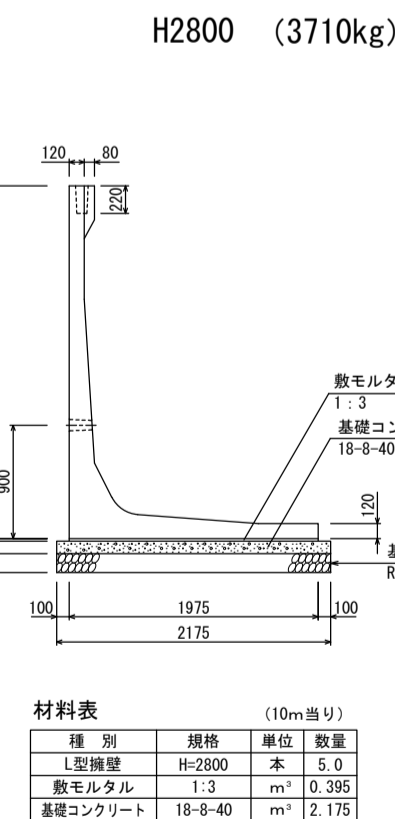
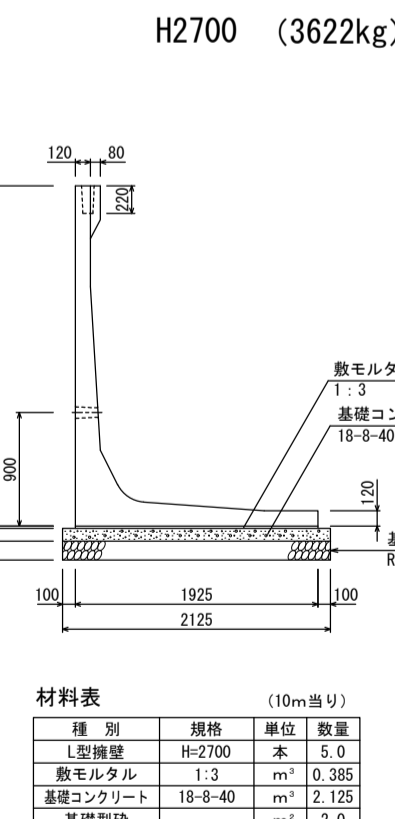
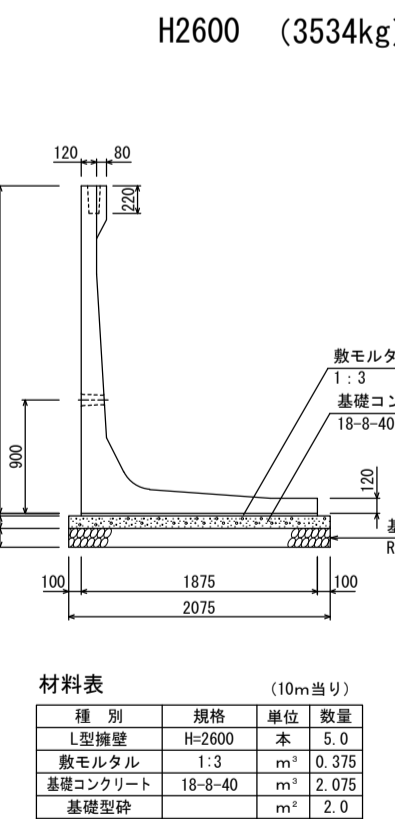
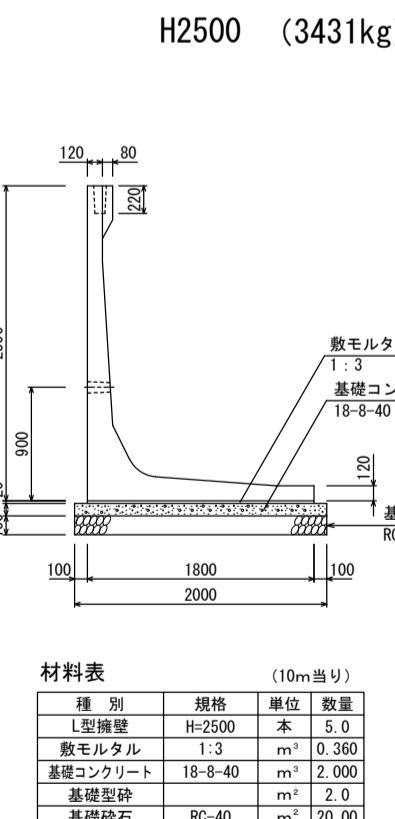
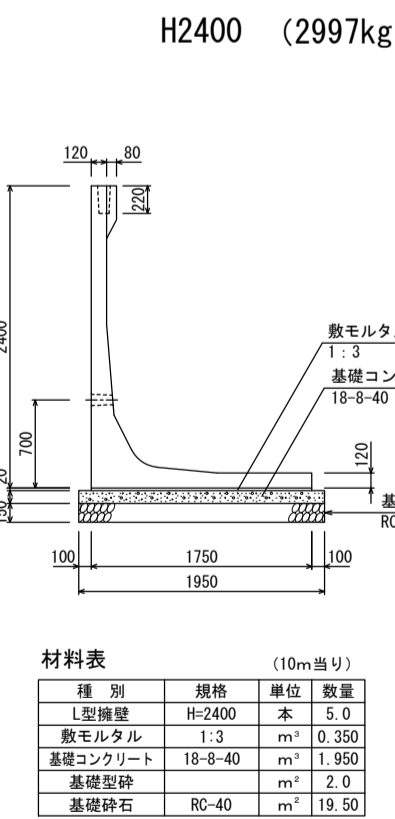
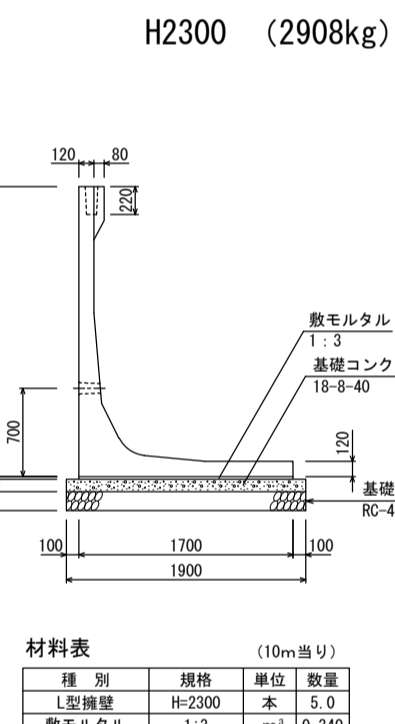
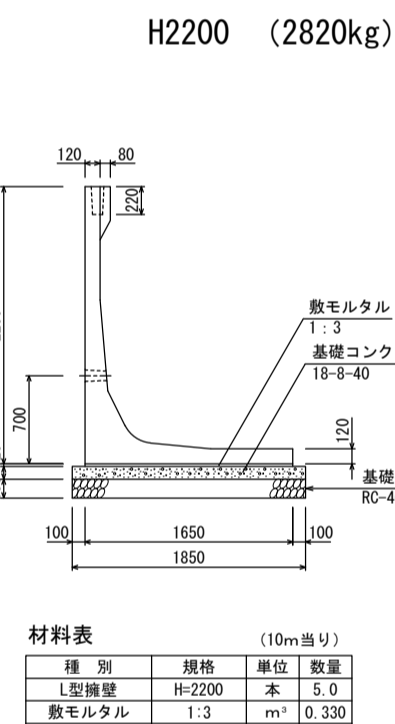
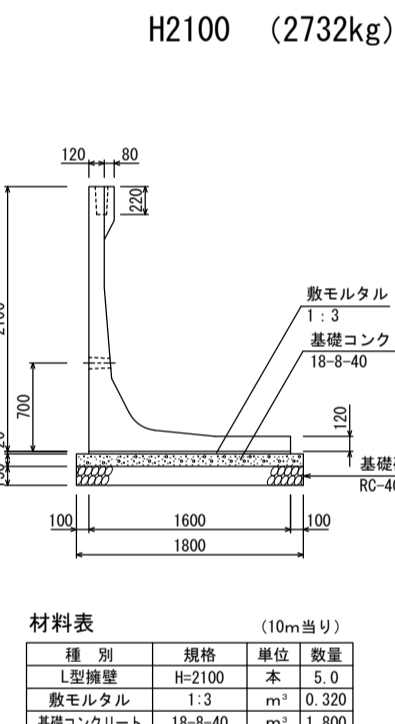
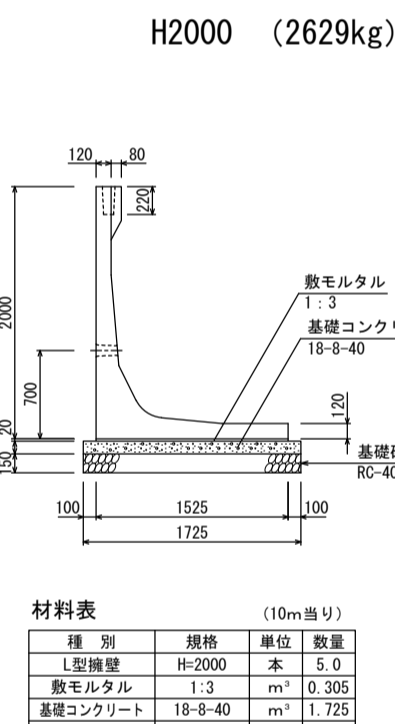
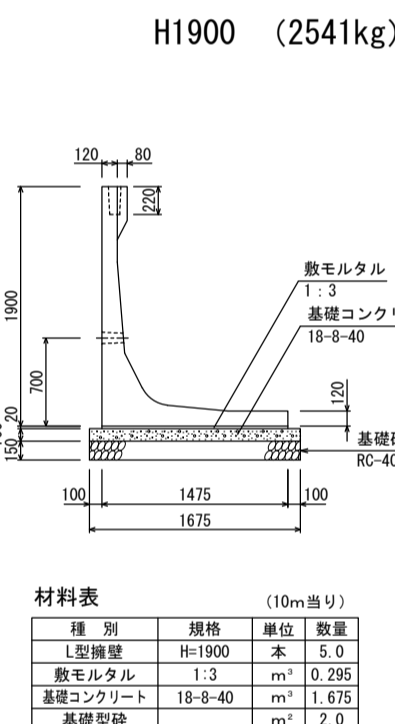
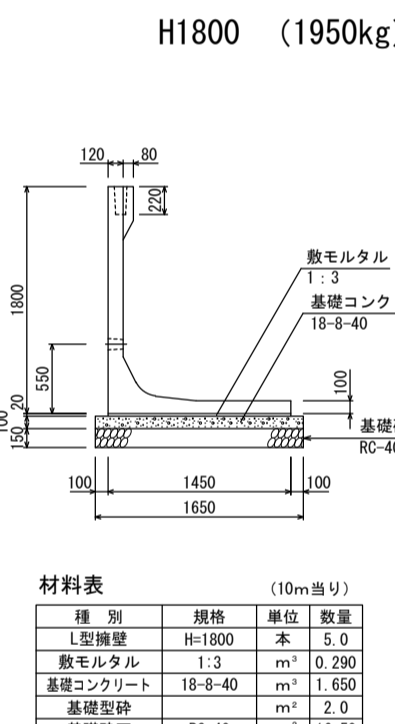
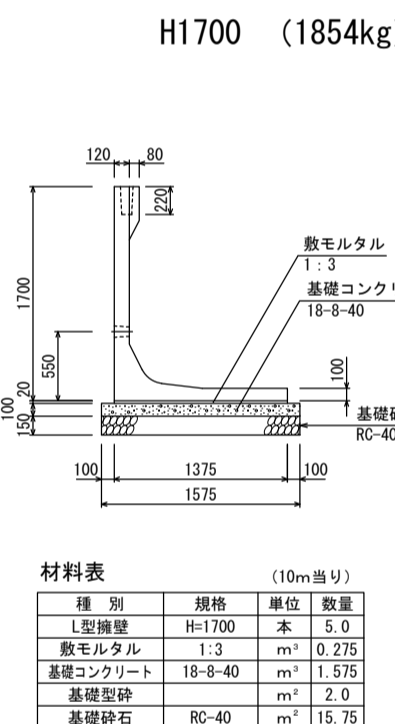
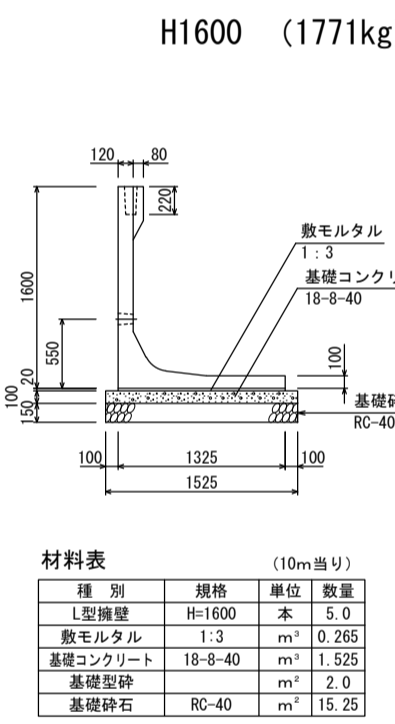
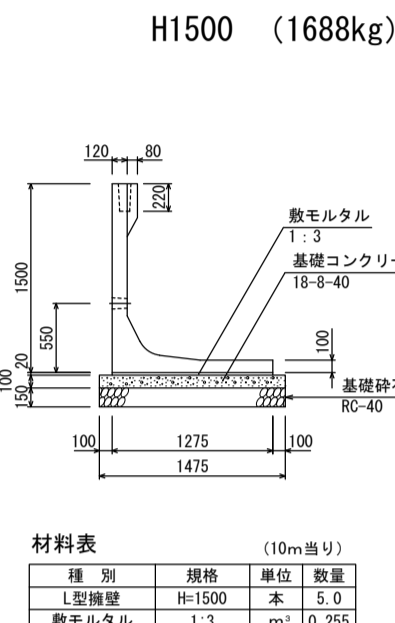
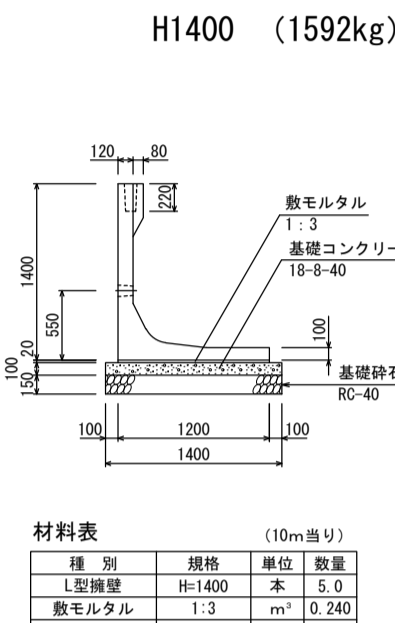
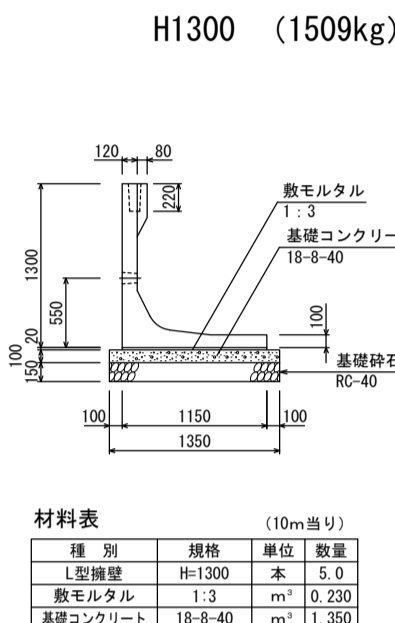
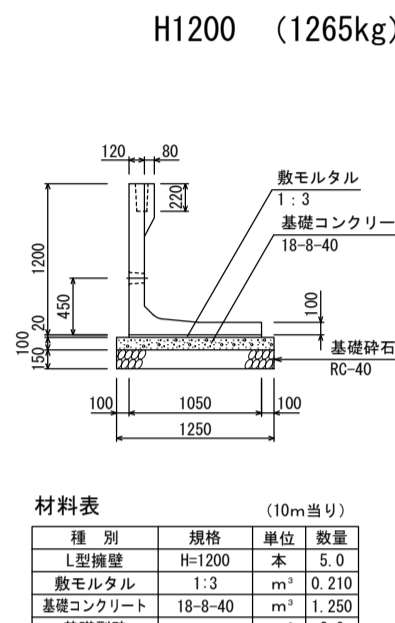
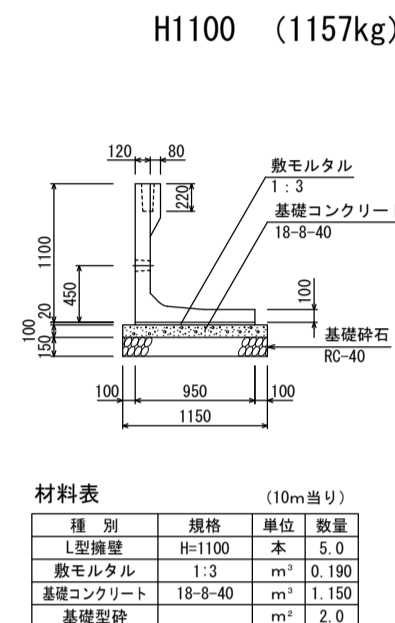
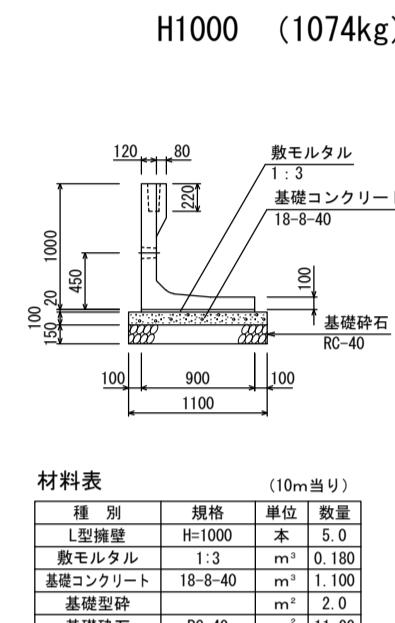
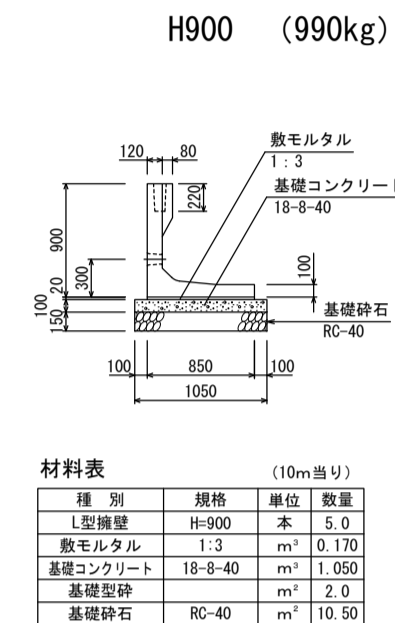
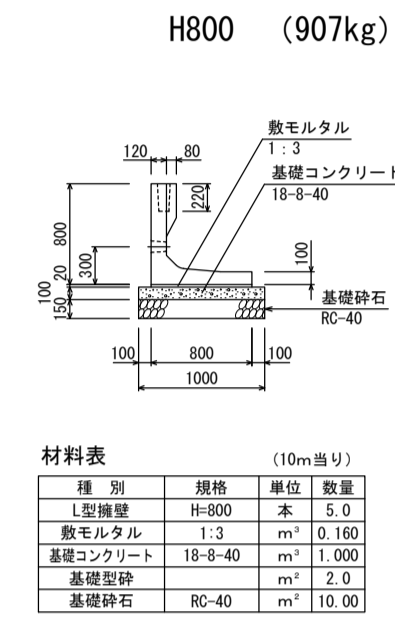
水抜き穴の位置について、擁壁の根入れ深さに応じて調整可能です。

設計条件

項目	長期	短期
積載荷重	q=10kN/m <sup>2</sup>	
裏込め土の内部摩擦角	φ=30°	
滑動摩擦係数	μ=0.577	
土圧算定方法	試行くさび法	
土の単位体積重量	γs=19.0kN/m <sup>3</sup>	
鉄筋コンクリートの単位体積重量	γc=24.5kN/m <sup>3</sup>	
コンクリート設計基準強度	Fc=40.0N/mm <sup>2</sup>	
コンクリートの許容圧縮応力度	fc=14.0N/mm <sup>2</sup>	fc=21.0N/mm <sup>2</sup>
コンクリートの許容せん断応力度	fs=0.27N/mm <sup>2</sup>	fs=0.405N/mm <sup>2</sup>
鉄筋の許容引張応力度	ft=160.0N/mm <sup>2</sup>	ft=240.0N/mm <sup>2</sup>
滑動安全率	1.5	1.2
偏心距離	e  ≤ B/6	e  ≤ B/3



**【車道用】フェンス基礎付L型擁壁 (TSL-F) 断面図および材料表 (公共工事用)**  
 (平成24年度版 道路土工擁壁工指針準拠) S=1:60



名称	【車道用】フェンス基礎付L型擁壁 (TSL-F) 平成24年度版 道路土工擁壁工指針準拠		
縮尺	1:60	日付	2023.4.1
会社名	藤岡コンクリート工業株式会社		