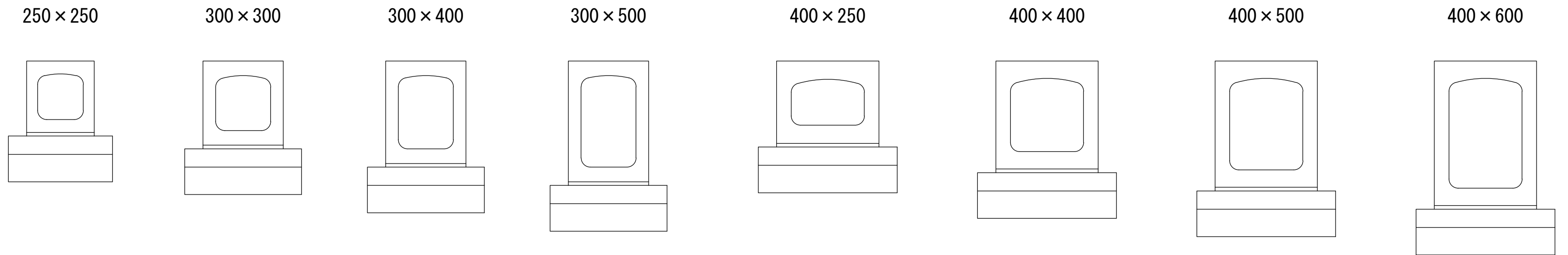
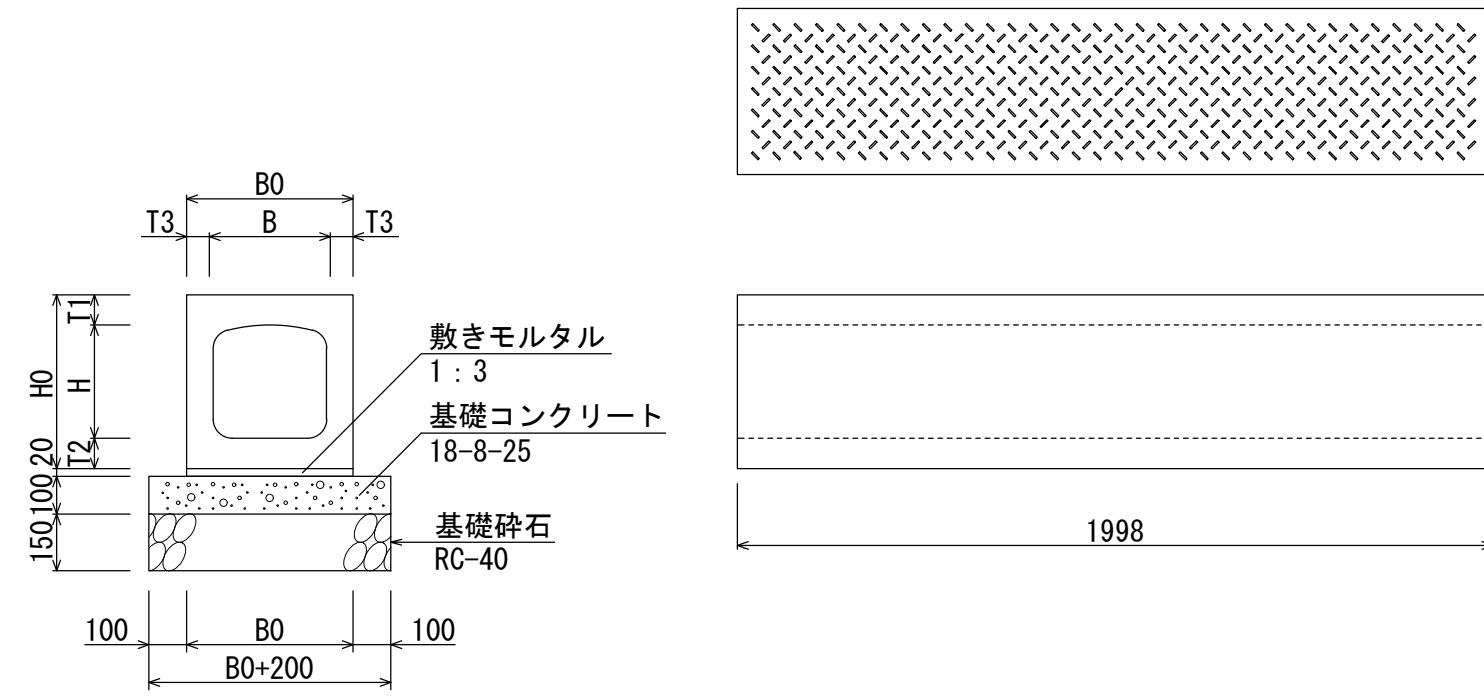


ボックスカルバート T-25 (F-BOX) 基礎寸法及び材料表

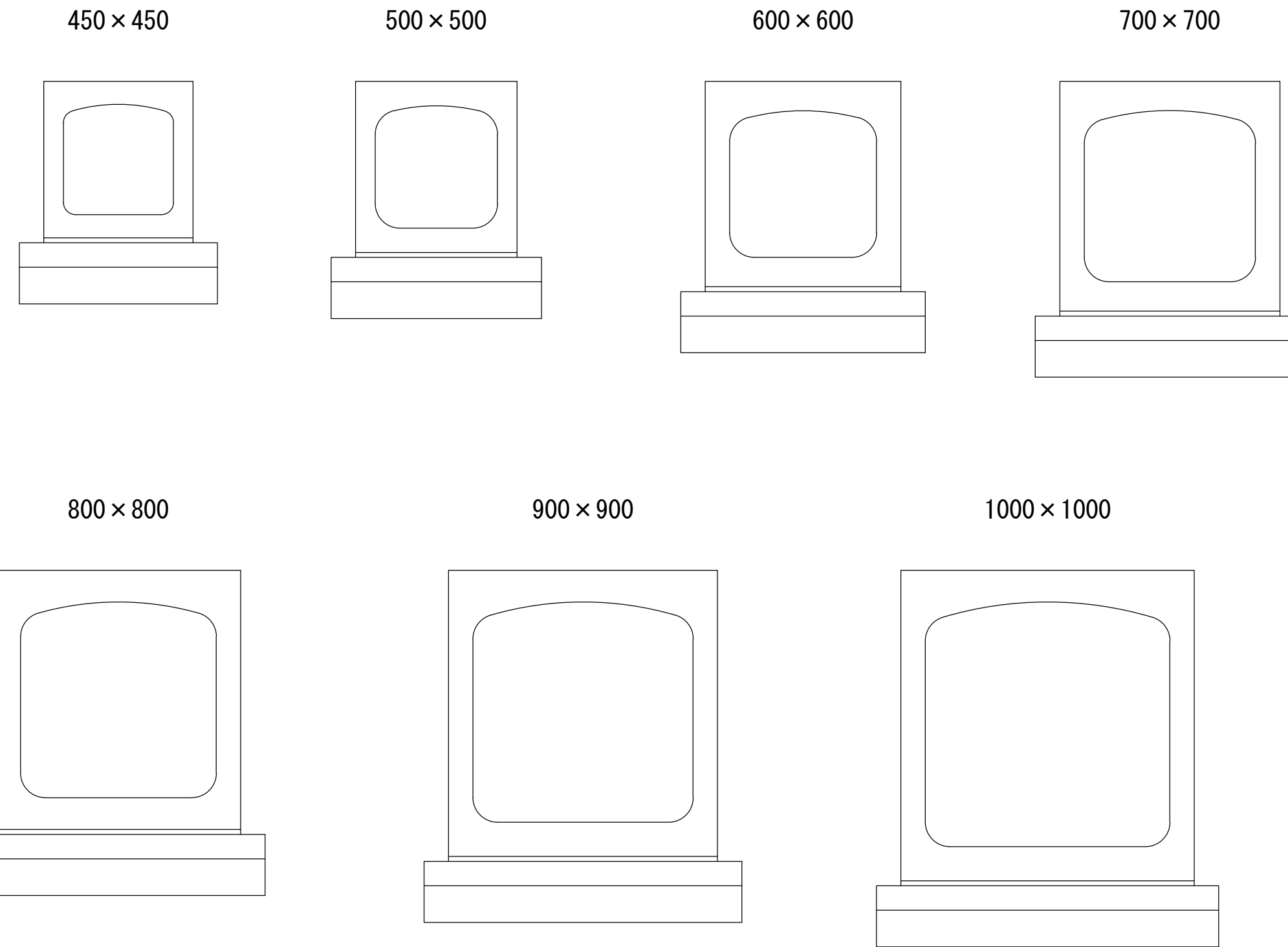


寸法及び単位当たり材料表

土被りO対応をご希望の場合は、HB-BOXもご利用ください

呼び名 (B×H)	参考重量 (kg)	寸法表(単位: mm)					材料表 (10m当り)				特殊配筋 最小土被り (m)	
		B0	H0	T1	T2	T3	製品本数 (本)	敷きモルタル (m <sup>2</sup> )	基礎コンクリート (m <sup>2</sup> )	基礎型枠 (m <sup>2</sup> )		基礎砕石 (m <sup>2</sup> )
250×250	419	370	390	70	70	60	5.0	0.074	0.570	5.70	0.05-3.0	0.02
300×300	574	440	460	80	80	70		0.088	0.640	6.40	0.05-3.0	0.02
300×400	642	440	560	80	80	70		0.088	0.640	6.40	0.05-3.0	0.02
300×500	710	440	660	80	80	70		0.088	0.640	6.40	0.05-3.0	0.02
400×250	817	560	450	100	100	80		0.112	0.760	7.60	0.05-3.0	0
400×400	874	560	590	95	95	80		0.112	0.760	7.60	0.05-3.0	0
400×500	952	560	690	95	95	80		0.112	0.760	7.60	0.05-3.0	0
400×600	1030	560	790	95	95	80		0.112	0.760	7.60	0.05-3.0	0
450×450	969	610	640	95	95	80		0.122	0.810	8.10	0.10-3.0	0
500×500	1113	660	700	100	100	80		0.132	0.860	8.60	0.10-3.0	0
600×600	1626	800	840	120	120	100		0.160	1.000	10.00	0.20-3.0	0
700×700	1868	900	940	120	120	100		0.180	1.100	11.00	0.20-3.0	0
800×800	2269	1000	1060	130	130	100		0.200	1.200	12.00	0.20-3.0	0
900×900	2528	1100	1170	130	140	100		0.220	1.300	13.00	0.20-3.0	0
1000×1000	2799	1200	1270	130	140	100		0.240	1.400	14.00	0.20-3.0	0

※掲載していないサイズもございますので、サイズの記載がない場合はお問い合わせください。

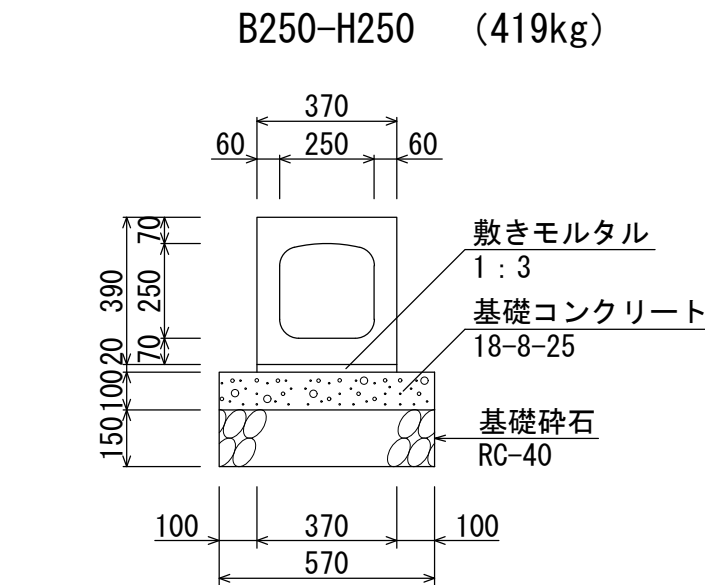


設計条件

項目	単位	数値
コンクリート設計基準強度 ( $\sigma_{ck}$ )	N/mm <sup>2</sup>	40
コンクリート許容曲げ圧縮応力度 ( $\sigma_{co}$ )	N/mm <sup>2</sup>	14
鉄筋許容引張応力度 ( $\sigma_{sa}$ )	N/mm <sup>2</sup>	160
活荷重	-	T-25
鉄筋コンクリートの単位体積重量 ( $\gamma_c$ )	k N/m <sup>3</sup>	24.5
土の単位体積重量 ( $\gamma$ )	k N/m <sup>3</sup>	18.0
土圧係数 ( $K_0$ )	-	0.50

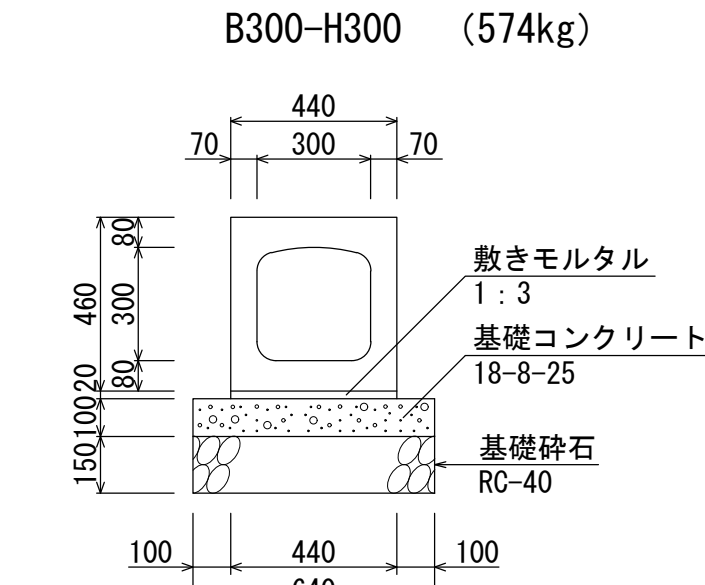
名称	ボックスカルバート T-25 (F-BOX)		
縮尺	1:20	日付	2023.7.1
会社名	藤岡コンクリート工業株式会社		

ボックスカルバート T-25 (F-BOX) 断面図及び材料表



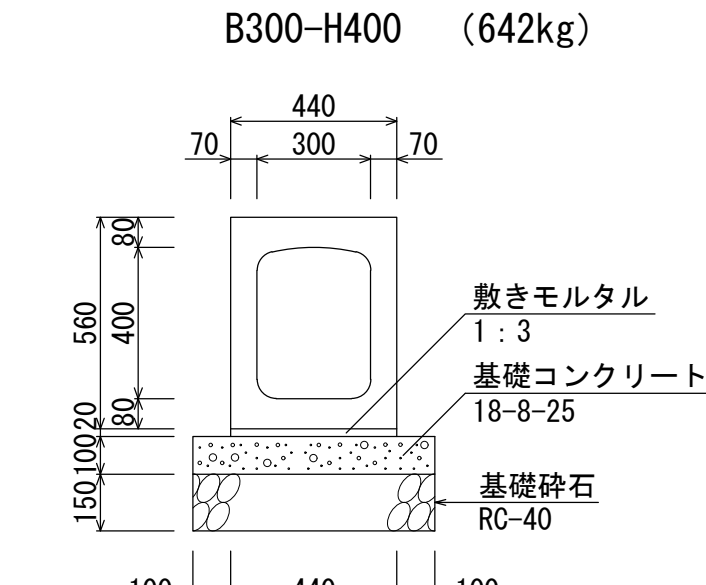
材料表 (10m当たり)

種別	規格	単位	数量
ボックスカルバート	B250-H250	本	5.0
敷きモルタル	1:3	m <sup>3</sup>	0.074
基礎コンクリート	18-8-25	m <sup>3</sup>	0.570
基礎型砕		m <sup>2</sup>	2.0
基礎砕石	RC-40	m <sup>2</sup>	5.70



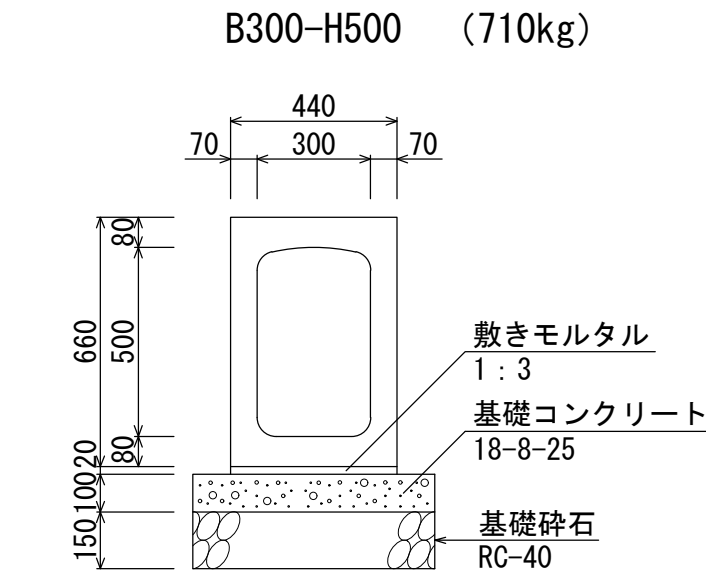
材料表 (10m当たり)

種別	規格	単位	数量
ボックスカルバート	B300-H300	本	5.0
敷きモルタル	1:3	m <sup>3</sup>	0.088
基礎コンクリート	18-8-25	m <sup>3</sup>	0.640
基礎型砕		m <sup>2</sup>	2.0
基礎砕石	RC-40	m <sup>2</sup>	6.40



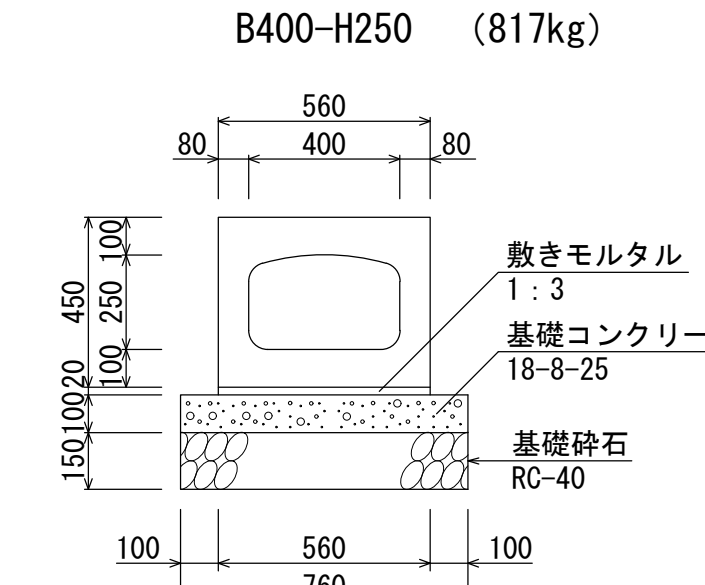
材料表 (10m当たり)

種別	規格	単位	数量
ボックスカルバート	B300-H400	本	5.0
敷きモルタル	1:3	m <sup>3</sup>	0.088
基礎コンクリート	18-8-25	m <sup>3</sup>	0.640
基礎型砕		m <sup>2</sup>	2.0
基礎砕石	RC-40	m <sup>2</sup>	6.40



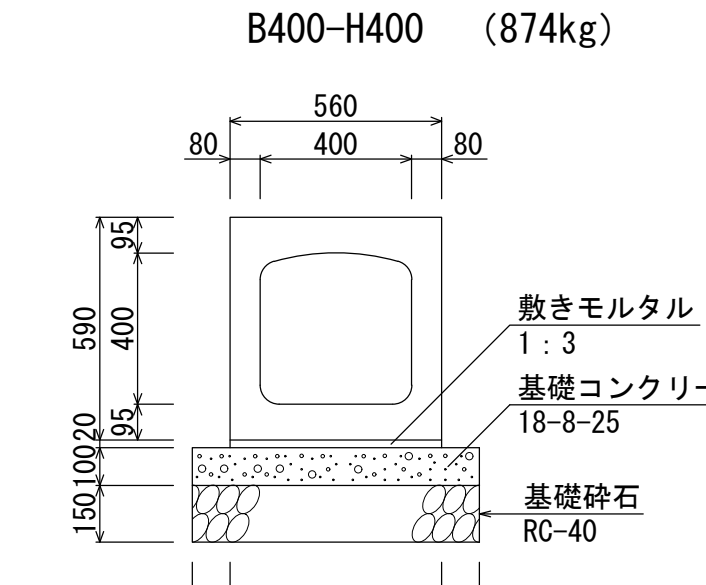
材料表 (10m当たり)

種別	規格	単位	数量
ボックスカルバート	B300-H500	本	5.0
敷きモルタル	1:3	m <sup>3</sup>	0.088
基礎コンクリート	18-8-25	m <sup>3</sup>	0.640
基礎型砕		m <sup>2</sup>	2.0
基礎砕石	RC-40	m <sup>2</sup>	6.40



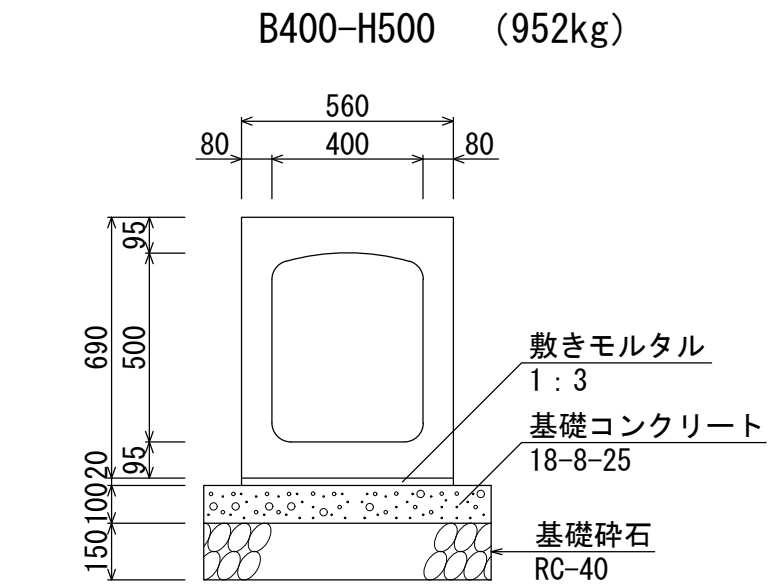
材料表 (10m当たり)

種別	規格	単位	数量
ボックスカルバート	B400-H250	本	5.0
敷きモルタル	1:3	m <sup>3</sup>	0.112
基礎コンクリート	18-8-25	m <sup>3</sup>	0.760
基礎型砕		m <sup>2</sup>	2.0
基礎砕石	RC-40	m <sup>2</sup>	7.60



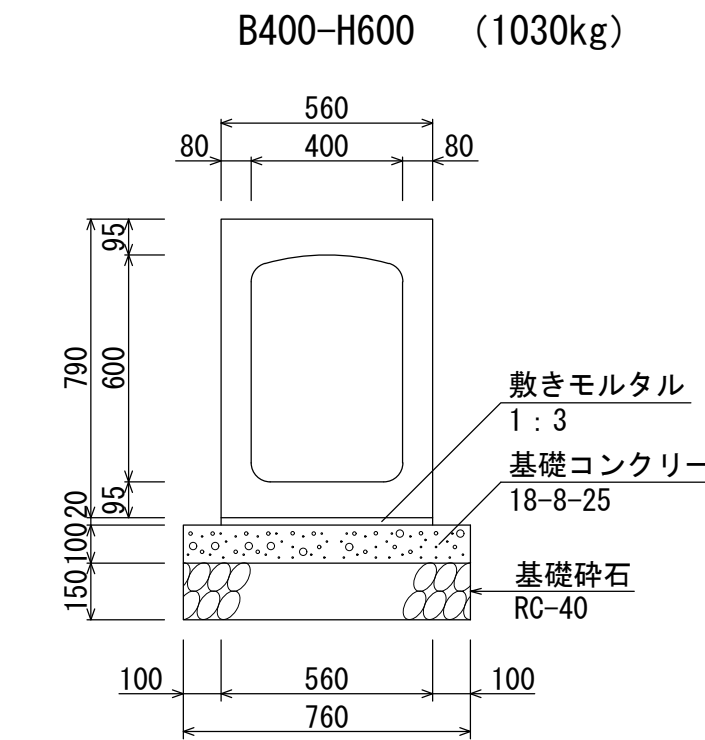
材料表 (10m当たり)

種別	規格	単位	数量
ボックスカルバート	B400-H400	本	5.0
敷きモルタル	1:3	m <sup>3</sup>	0.112
基礎コンクリート	18-8-25	m <sup>3</sup>	0.760
基礎型砕		m <sup>2</sup>	2.0
基礎砕石	RC-40	m <sup>2</sup>	7.60



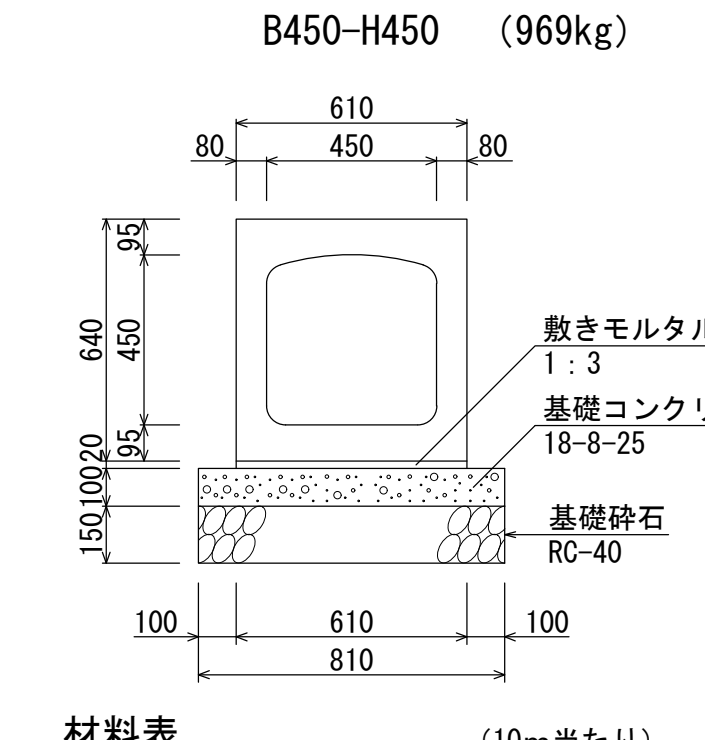
材料表 (10m当たり)

種別	規格	単位	数量
ボックスカルバート	B400-H500	本	5.0
敷きモルタル	1:3	m <sup>3</sup>	0.112
基礎コンクリート	18-8-25	m <sup>3</sup>	0.760
基礎型砕		m <sup>2</sup>	2.0
基礎砕石	RC-40	m <sup>2</sup>	7.60



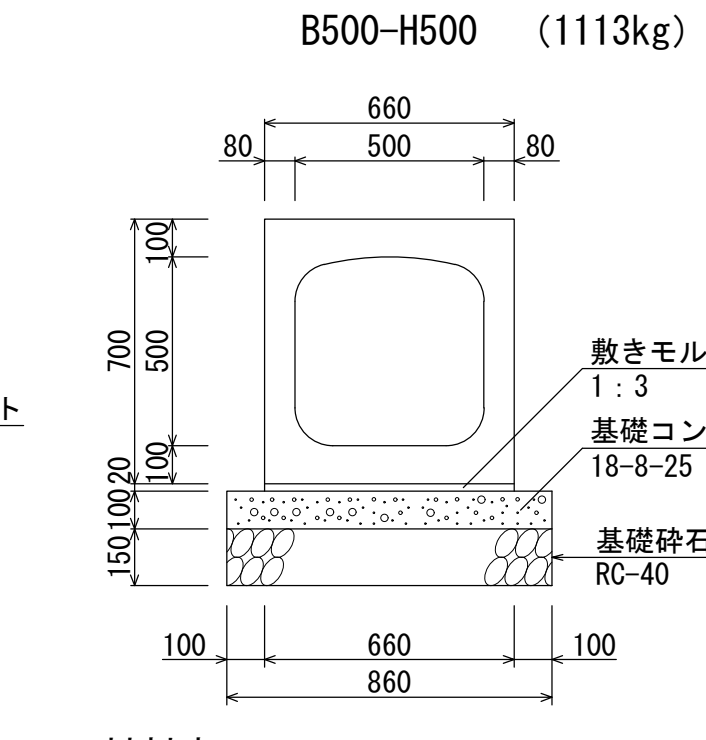
材料表 (10m当たり)

種別	規格	単位	数量
ボックスカルバート	B400-H600	本	5.0
敷きモルタル	1:3	m <sup>3</sup>	0.112
基礎コンクリート	18-8-25	m <sup>3</sup>	0.760
基礎型砕		m <sup>2</sup>	2.0
基礎砕石	RC-40	m <sup>2</sup>	7.60



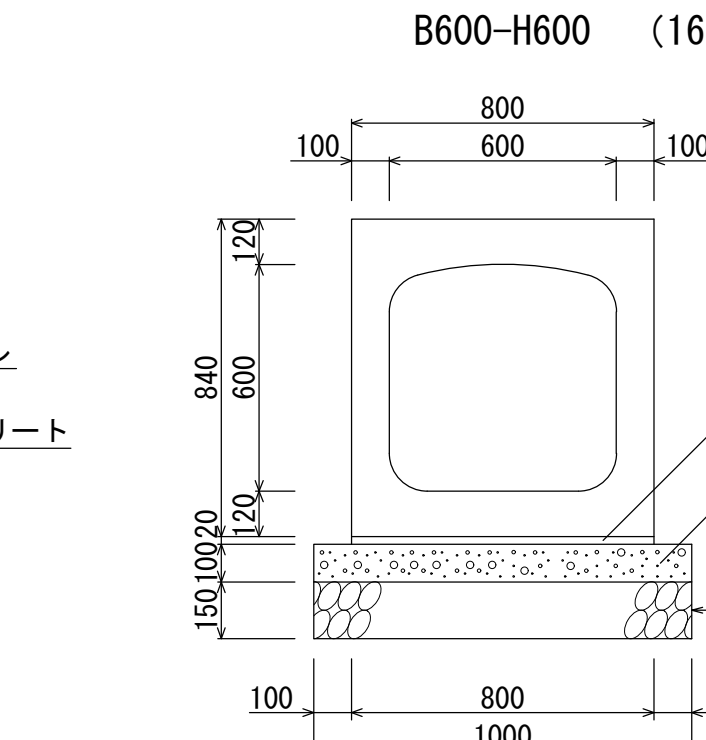
材料表 (10m当たり)

種別	規格	単位	数量
ボックスカルバート	B450-H450	本	5.0
敷きモルタル	1:3	m <sup>3</sup>	0.122
基礎コンクリート	18-8-25	m <sup>3</sup>	0.810
基礎型砕		m <sup>2</sup>	2.0
基礎砕石	RC-40	m <sup>2</sup>	8.10



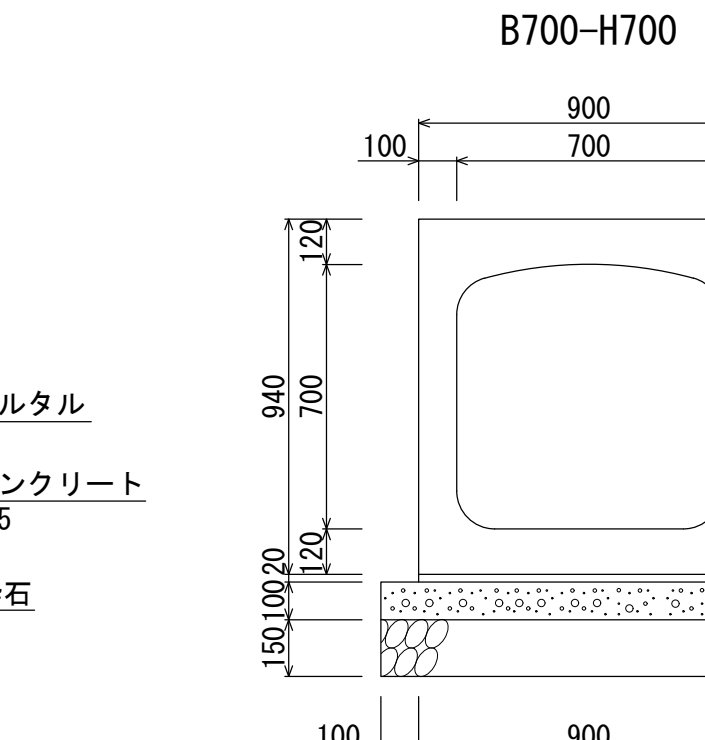
材料表 (10m当たり)

種別	規格	単位	数量
ボックスカルバート	B500-H500	本	5.0
敷きモルタル	1:3	m <sup>3</sup>	0.132
基礎コンクリート	18-8-25	m <sup>3</sup>	0.860
基礎型砕		m <sup>2</sup>	2.0
基礎砕石	RC-40	m <sup>2</sup>	8.60



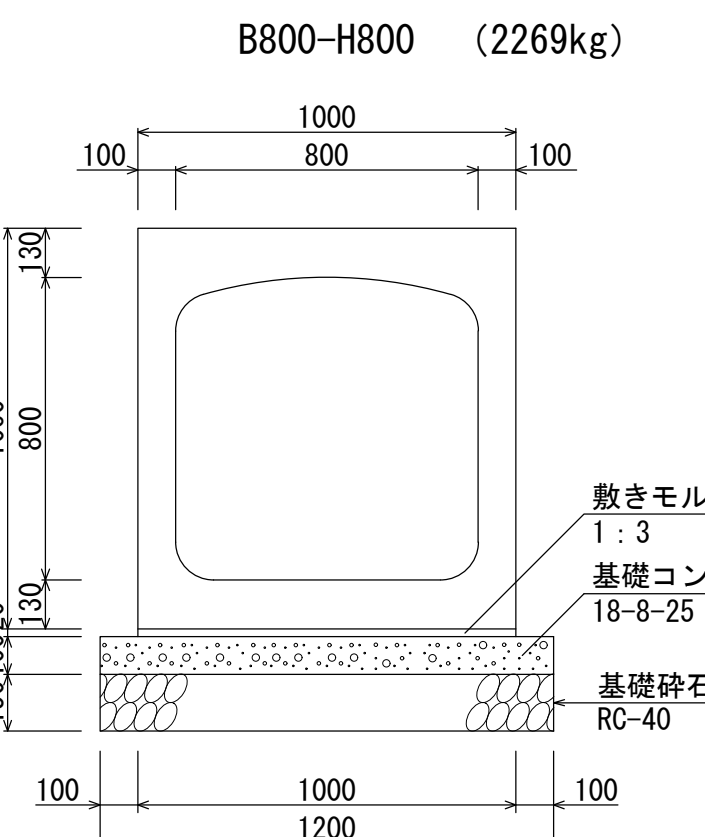
材料表 (10m当たり)

種別	規格	単位	数量
ボックスカルバート	B600-H600	本	5.0
敷きモルタル	1:3	m <sup>3</sup>	0.160
基礎コンクリート	18-8-25	m <sup>3</sup>	1.000
基礎型砕		m <sup>2</sup>	2.0
基礎砕石	RC-40	m <sup>2</sup>	10.00



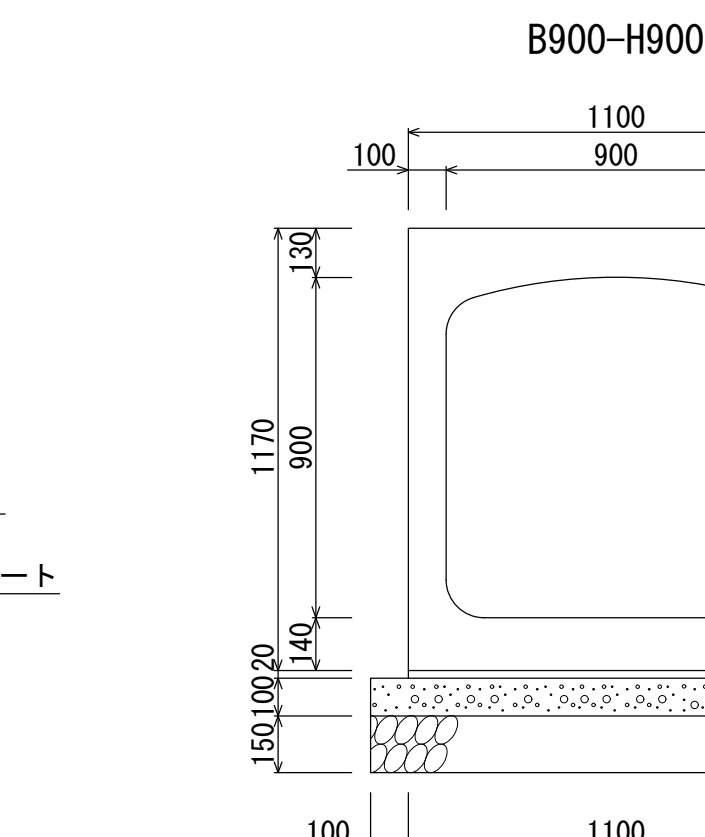
材料表 (10m当たり)

種別	規格	単位	数量
ボックスカルバート	B700-H700	本	5.0
敷きモルタル	1:3	m <sup>3</sup>	0.180
基礎コンクリート	18-8-25	m <sup>3</sup>	1.100
基礎型砕		m <sup>2</sup>	2.0
基礎砕石	RC-40	m <sup>2</sup>	11.00



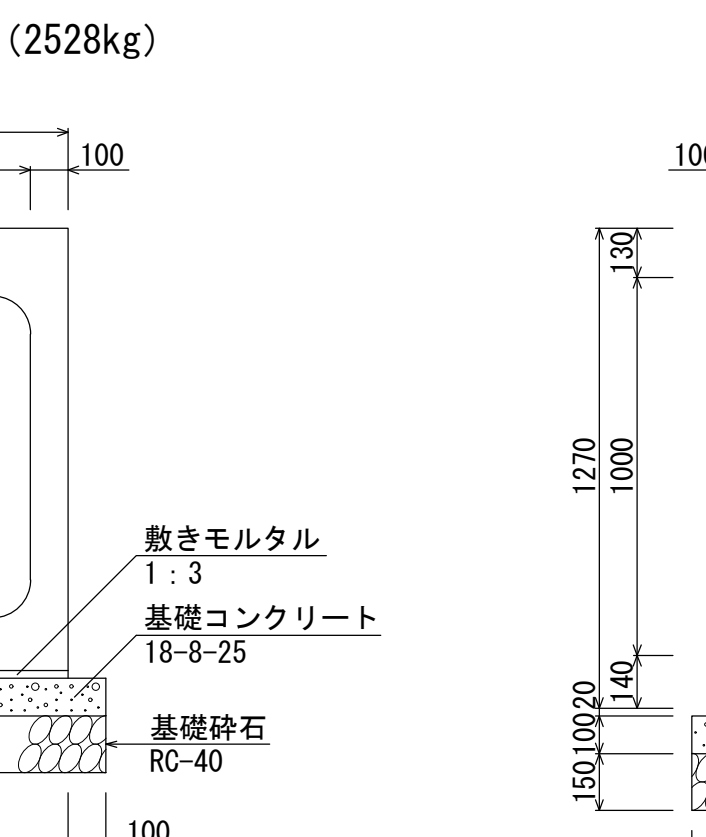
材料表 (10m当たり)

種別	規格	単位	数量
ボックスカルバート	B800-H800	本	5.0
敷きモルタル	1:3	m <sup>3</sup>	0.200
基礎コンクリート	18-8-25	m <sup>3</sup>	1.200
基礎型砕		m <sup>2</sup>	2.0
基礎砕石	RC-40	m <sup>2</sup>	12.00



材料表 (10m当たり)

種別	規格	単位	数量
ボックスカルバート	B900-H900	本	5.0
敷きモルタル	1:3	m <sup>3</sup>	0.220
基礎コンクリート	18-8-25	m <sup>3</sup>	1.300
基礎型砕		m <sup>2</sup>	2.0
基礎砕石	RC-40	m <sup>2</sup>	13.00



材料表 (10m当たり)

種別	規格	単位	数量
ボックスカルバート	B1000-H1000	本	5.0
敷きモルタル	1:3	m <sup>3</sup>	0.240
基礎コンクリート	18-8-25	m <sup>3</sup>	1.400
基礎型砕		m <sup>2</sup>	2.0
基礎砕石	RC-40	m <sup>2</sup>	14.00

名称	ボックスカルバート T-25 (F-BOX)		
縮尺	1:20	日付	2023.7.1
会社名	藤岡コンクリート工業株式会社		