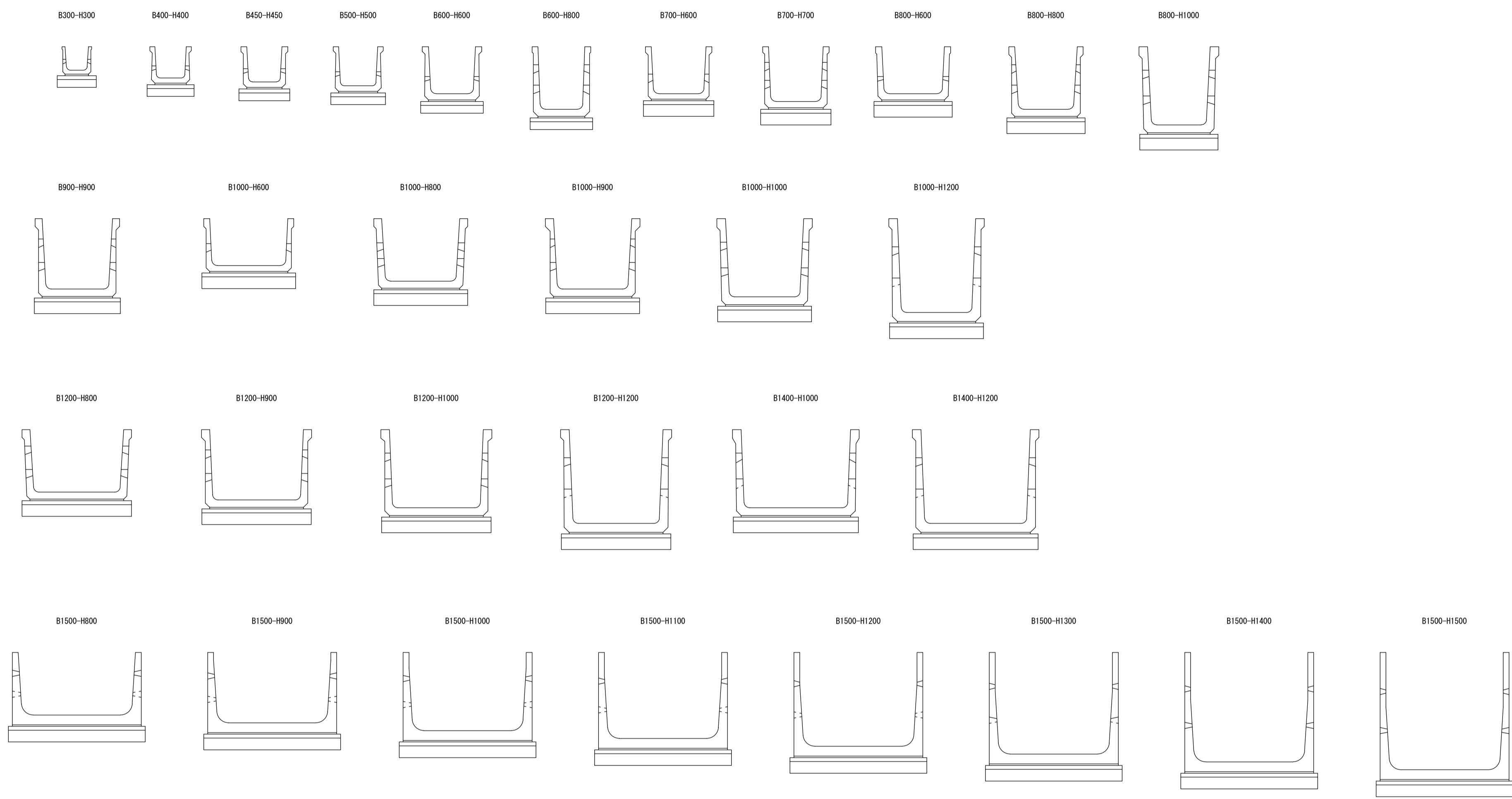
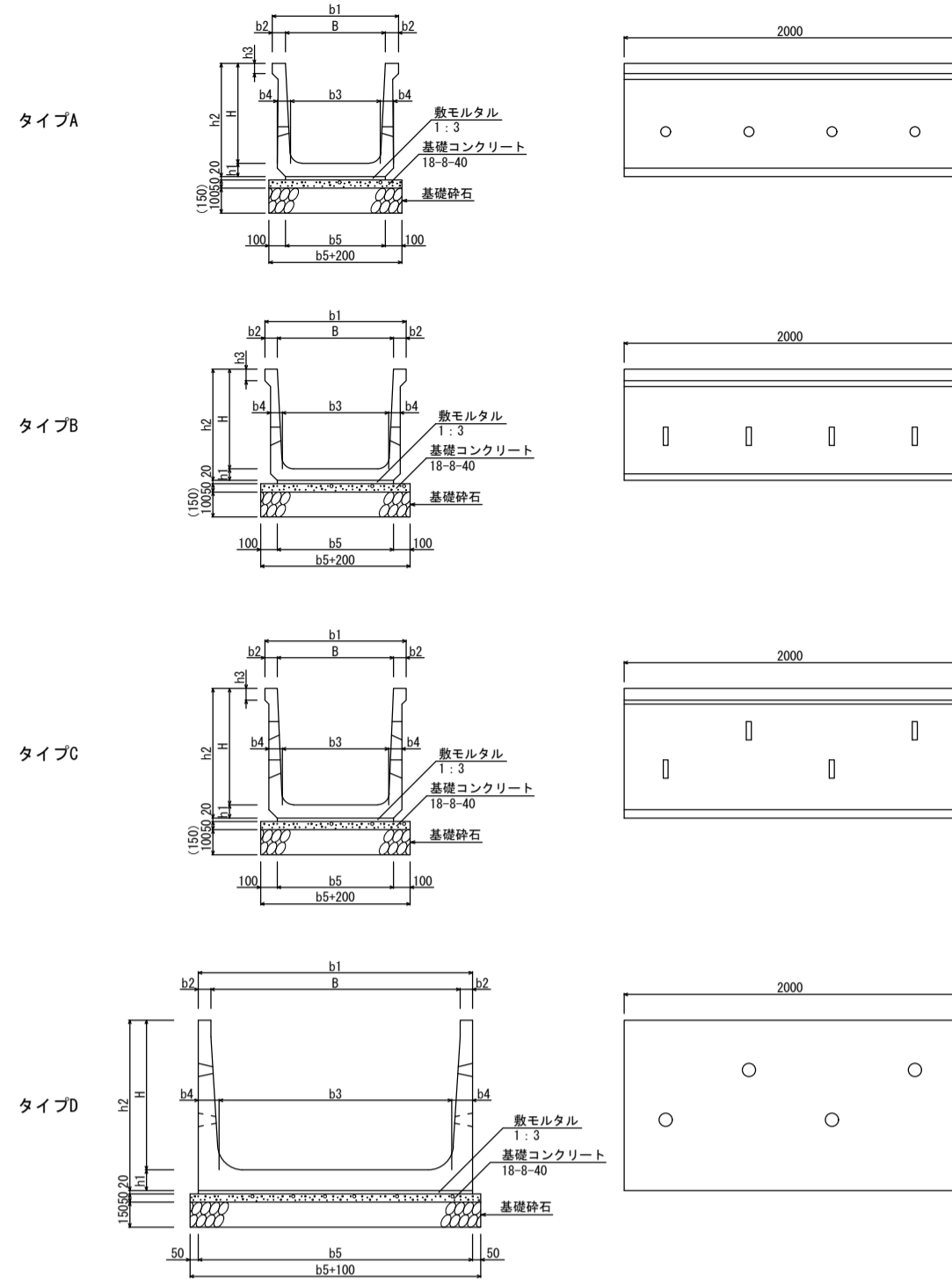


排水フリューム RDU 基礎寸法及び材料表



寸法及び単位材料表

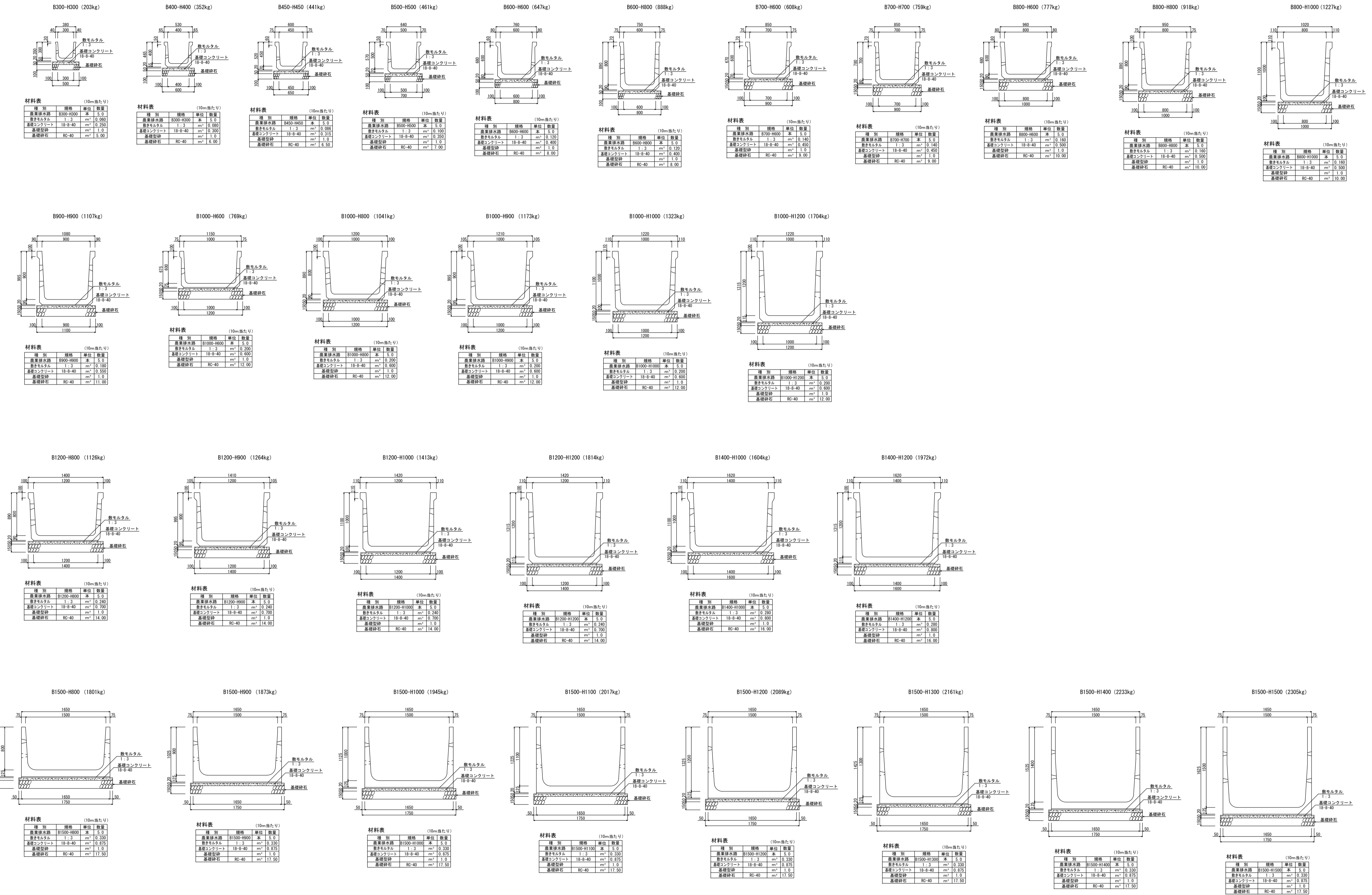
呼び名	参考質量	寸法表(単位: mm)	材料表	タイプ
呼び名	参考質量	寸法表(単位: mm)	材料表	タイプ
B300-H300	253	300 300 380 40 260 50 300 50 380 30	0.900 0.250	A
B400-H400	352	400 400 530 65 360 65 400 65 465 50	0.980 0.300	A
B450-H450	411	450 450 600 75 400 75 450 75 520 60	0.980 0.315	A
B500-H500	481	500 500 680 70 450 70 500 70 570 50	0.100 0.350	A
B600-H600	647	600 600 780 80 540 80 600 80 680 60	0.120 0.400	C
B600-H800	683	600 600 750 75 540 90 600 90 680 70	0.120 0.400	C
B700-H700	808	700 600 850 75 640 70 700 70 770 70	0.140 0.450	B
B700-H900	759	700 700 800 70 640 80 700 80 770 75	0.140 0.450	C
B800-H800	777	800 600 960 80 740 80 800 80 880 80	0.160 0.500	A
B800-H900	818	800 600 900 75 800 90 800 90 880 100	0.160 0.500	C
B800-H1000	1227	800 1000 1000 110 700 100 800 100 1100 110	0.160 0.500	C
B800-H1200	1707	800 1000 1200 90 800 90 800 90 880 100	0.160 0.500	C
B1000-H800	789	1000 600 1150 75 840 75 1000 75 675 100	0.200 0.600	B
B1000-H900	848	1000 600 1200 80 840 80 1000 80 680 100	0.200 0.600	C
B1000-H1000	1173	1000 600 1200 100 800 95 1000 95 685 100	0.200 0.600	C
B1000-H1200	1202	1000 1000 1200 110 900 100 1000 100 1100 110	0.200 0.600	C
B1200-H800	1704	1200 600 1200 110 800 115 1000 115 1315 100	0.200 0.600	C
B1200-H900	1726	1200 600 1400 100 1100 90 1200 90 880 100	0.240 0.700	C
B1200-H1000	1244	1200 600 1410 105 1120 95 1200 95 890 100	0.240 0.700	C
B1200-H1200	1413	1200 1000 1420 110 1120 100 1200 100 1100 110	0.240 0.700	C
B1400-H800	1814	1400 600 1420 110 1120 115 1200 115 1315 100	0.240 0.700	C
B1400-H900	1604	1400 1000 1620 110 1320 100 1400 100 1100 110	0.280 0.800	C
B1400-H1000	1840	1400 600 1400 110 1400 115 1315 100	0.280 0.800	C
B1500-H800	1801	1500 600 1650 75 1400 125 1650 125 875	0.330 0.875	D
B1500-H900	1873	1500 600 1650 75 1400 125 1650 125 1025	0.330 0.875	D
B1500-H1000	1945	1500 600 1650 75 1400 125 1650 125 1175	0.330 0.875	D
B1500-H1200	2017	1500 1100 1650 75 1400 125 1650 125 1275	0.330 0.875	D
B1500-H1300	2089	1500 1200 1650 75 1400 125 1650 125 1375	0.330 0.875	D
B1500-H1400	2161	1500 1300 1650 75 1400 125 1650 125 1475	0.330 0.875	D
B1500-H1500	2233	1500 1400 1650 75 1400 125 1650 125 1575	0.330 0.875	D
B1500-H1500	2305	1500 1500 1650 75 1400 125 1650 125 1675	0.330 0.875	D

コンクリート量 300kg	コンクリート量 400kg	コンクリート量 450kg	コンクリート量 500kg	コンクリート量 600kg	コンクリート量 700kg	コンクリート量 800kg (B800-H800用)	コンクリート量 800kg (B800-H900用)	コンクリート量 800kg (B800-H1000用)
(T-6) 参考質量 W=63kg	(T-6) 参考質量 W=82kg	(T-6) 参考質量 W=104kg	(T-6) 参考質量 W=121kg	(T-6) 参考質量 W=150kg	(T-6) 参考質量 W=180kg	(T-6) 参考質量 W=203kg	(T-6) 参考質量 W=201kg	(T-6) 参考質量 W=215kg
(T-14) 参考質量 W=104kg	(T-14) 参考質量 W=145kg	(T-14) 参考質量 W=164kg	(T-14) 参考質量 W=178kg	(T-14) 参考質量 W=210kg	(T-14) 参考質量 W=261kg	(T-14) 参考質量 W=290kg	(T-14) 参考質量 W=293kg	(T-14) 参考質量 W=307kg
(T-6) 参考質量 W=241kg	(T-6) 参考質量 W=258kg	(T-6) 参考質量 W=268kg	(T-6) 参考質量 W=270kg	(T-6) 参考質量 W=272kg	(T-6) 参考質量 W=274kg	(T-6) 参考質量 W=276kg	(T-6) 参考質量 W=278kg	(T-6) 参考質量 W=280kg
(T-14) 参考質量 W=359kg	(T-14) 参考質量 W=382kg	(T-14) 参考質量 W=403kg	(T-14) 参考質量 W=403kg	(T-14) 参考質量 W=403kg	(T-14) 参考質量 W=403kg	(T-14) 参考質量 W=403kg	(T-14) 参考質量 W=403kg	(T-14) 参考質量 W=403kg

※1500用についてはお問い合わせください

名称	排水フリューム RDU		
縮尺	1:40	日付	2023.1.1
会社名	藤岡コンクリート工業株式会社		

排水フリーム RDU 断面図及び材料表



名称	排水フリーム RDU		
縮尺	1 : 40	日付	2023.1.1
会社名	藤岡コンクリート工業株式会社		