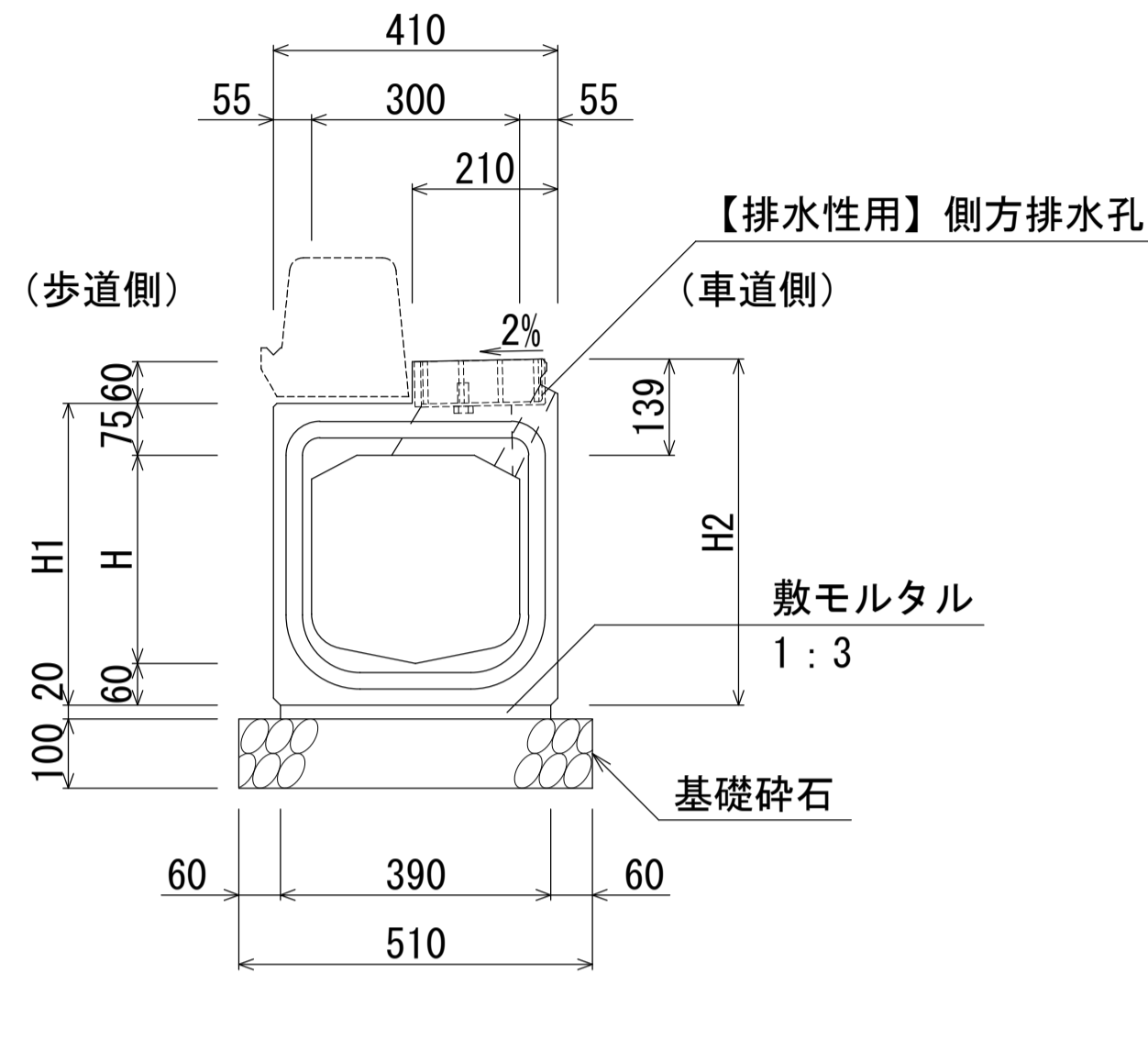


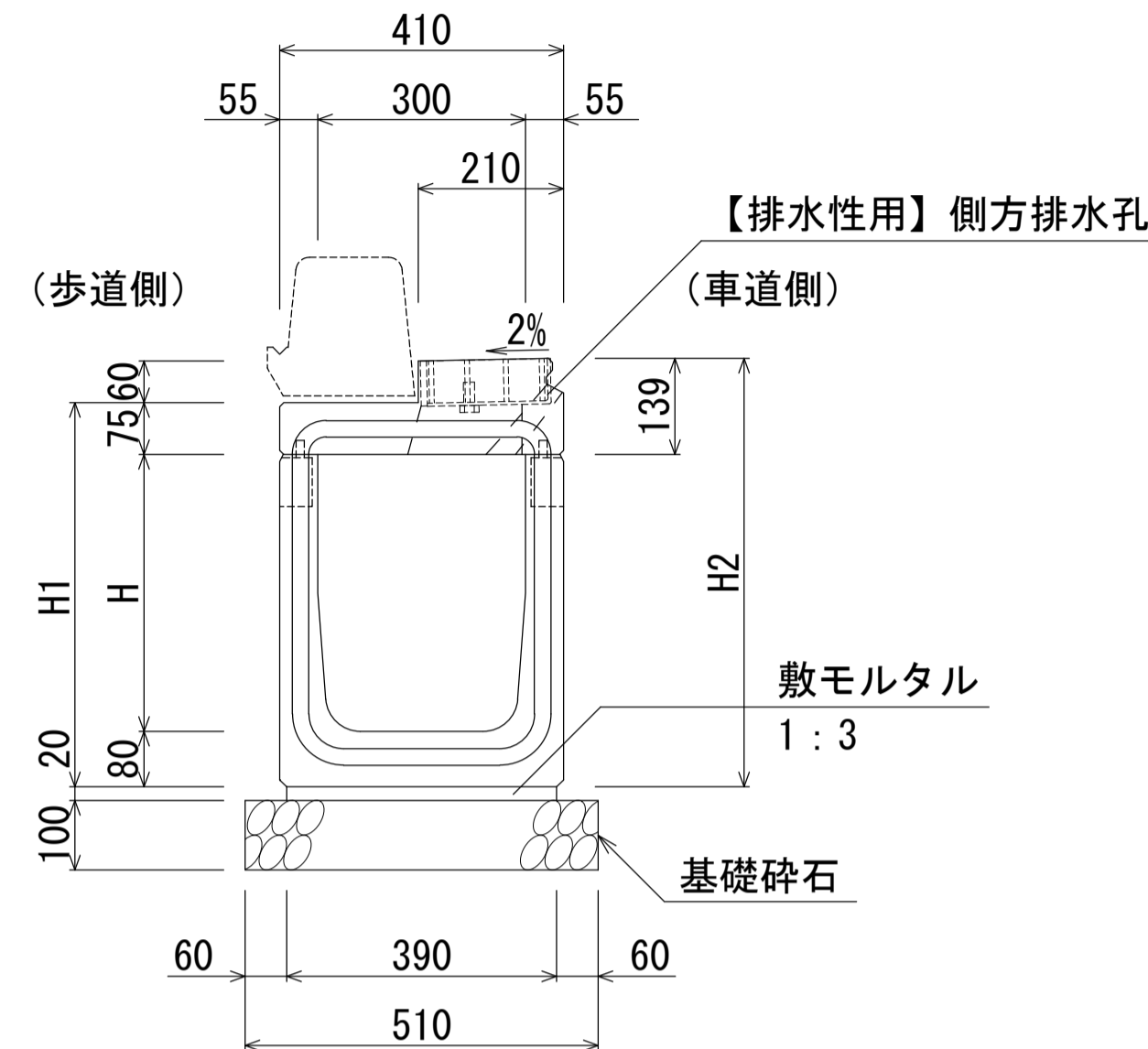
群馬県型管渠型側溝 (B300基本型・集水部)

S=1:10

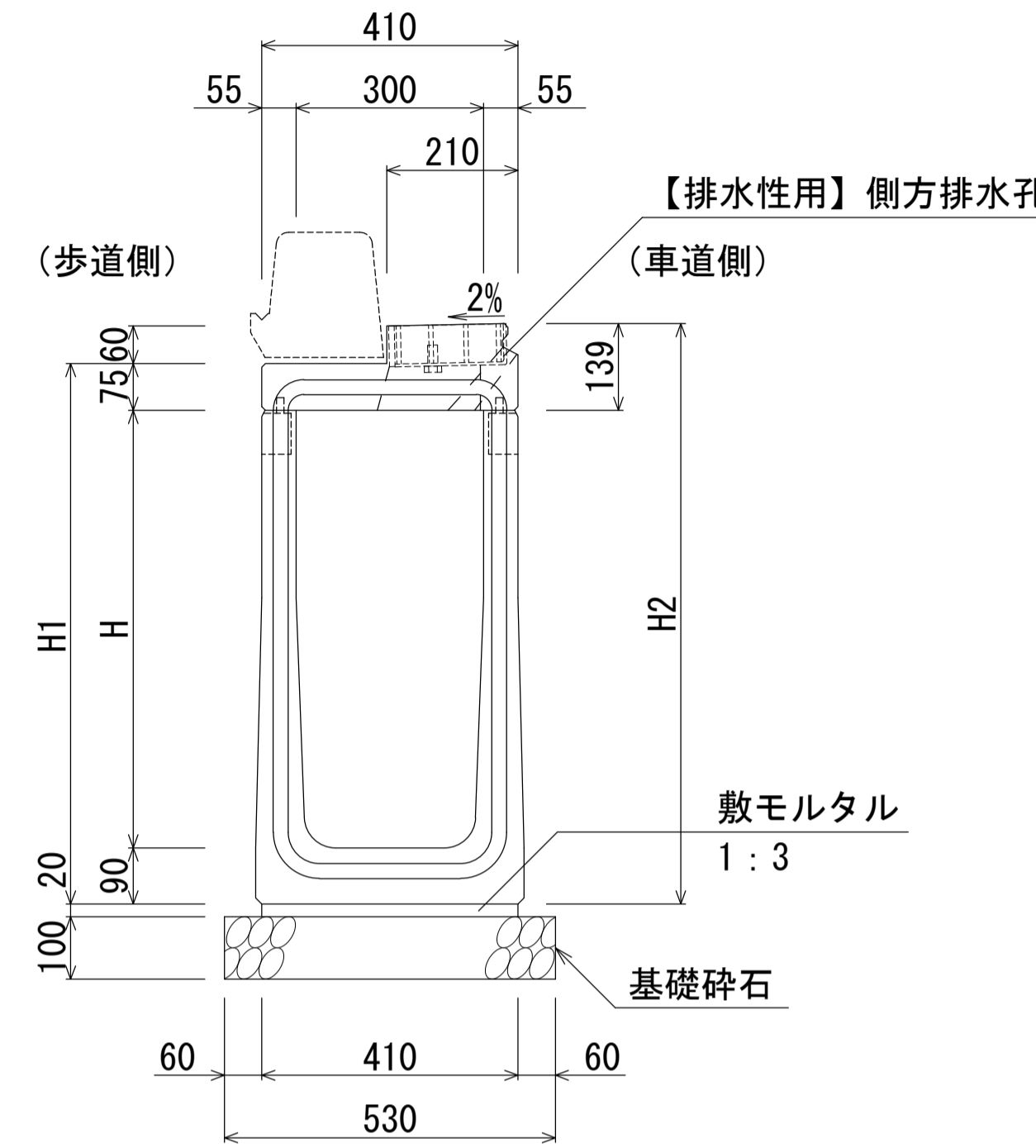
B300-H300断面図 (集水部)
B300-H300断面図 (集水部) 【排水性用】



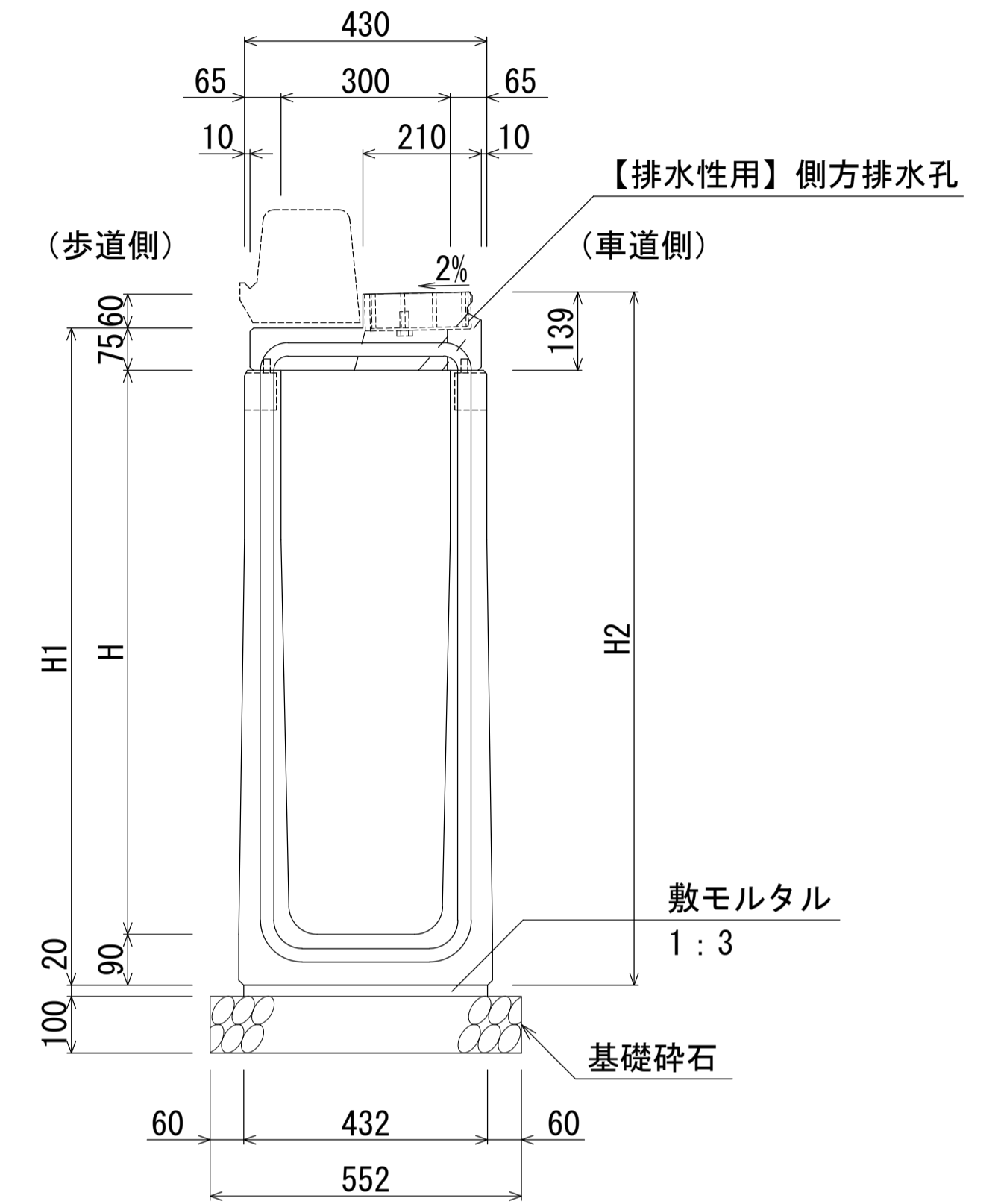
B300-H400~500断面図 (集水部)
B300-H400~500断面図 (集水部) 【排水性用】



B300-H600~800断面図 (集水部)
B300-H600~800断面図 (集水部) 【排水性用】



B300-H900~1200断面図 (集水部)
B300-H900~1200断面図 (集水部) 【排水性用】



寸法表 (10m当り)

名称	H	H1	H2	質量 (kg)
基本型-30×30 (集水部)	300	435	499	525

寸法表 (10m当り)

名称	H	H1	H2	質量 (kg)
基本型-30×40 (集水部)	400	555	619	591
基本型-30×50 (集水部)	500	655	719	645

寸法表 (10m当り)

名称	H	H1	H2	質量 (kg)
基本型-30×60 (集水部)	600	765	829	762
基本型-30×70 (集水部)	700	865	929	816
基本型-30×80 (集水部)	800	965	1029	870

寸法表 (10m当り)

名称	H	H1	H2	質量 (kg)
基本型-30×90 (集水部)	900	1065	1129	1057
基本型-30×100 (集水部)	1000	1165	1229	1121
基本型-30×110 (集水部)	1100	1265	1329	1185
基本型-30×120 (集水部)	1200	1365	1429	1249

材料表 (10m当り)

種別	規格	単位	数量
管渠型側溝	B300-H300 (集水部)	本	5.0
敷モルタル	1:3	m ³	0.078
基礎碎石	RC-40	m ²	5.10

材料表 (10m当り)

種別	規格	単位	数量
管渠型側溝	B300-H400~500 (集水部)	本	5.0
敷モルタル	1:3	m ³	0.078
基礎碎石	RC-40	m ²	5.10

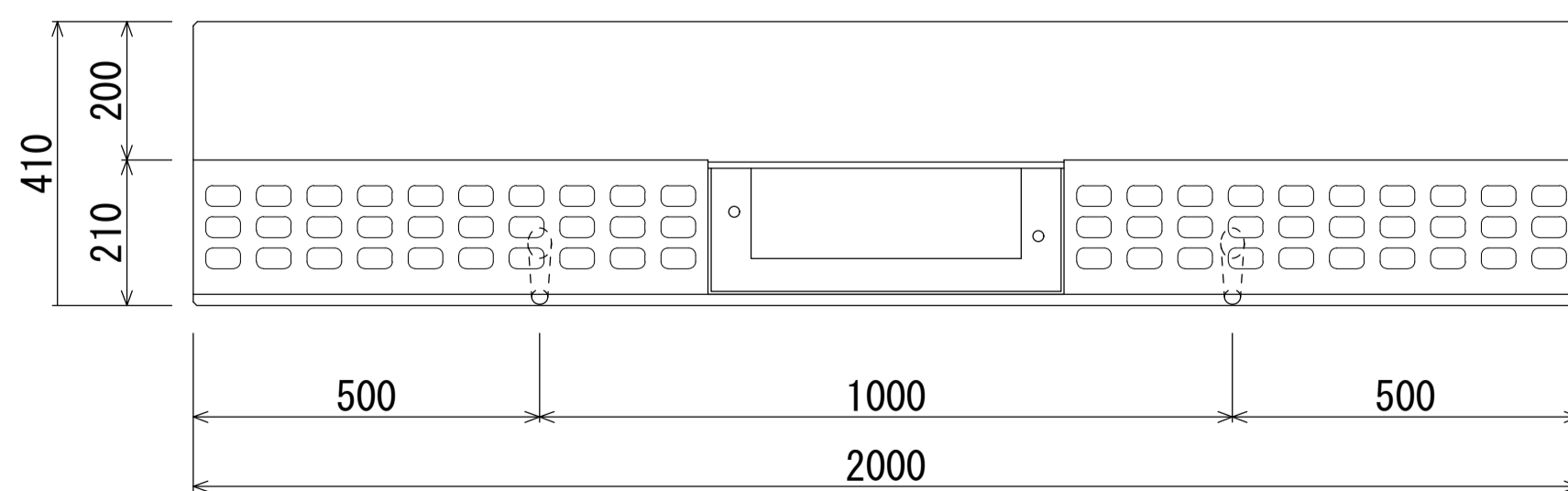
材料表 (10m当り)

種別	規格	単位	数量
管渠型側溝	B300-H600~800 (集水部)	本	5.0
敷モルタル	1:3	m ³	0.082
基礎碎石	RC-40	m ²	5.30

材料表 (10m当り)

種別	規格	単位	数量
管渠型側溝	B300-H900~1200 (集水部)	本	5.0
敷モルタル	1:3	m ³	0.086
基礎碎石	RC-40	m ²	5.52

B300型平面図 (集水部)



※エプロンには、すべり抵抗値を上げるため模様を付す。

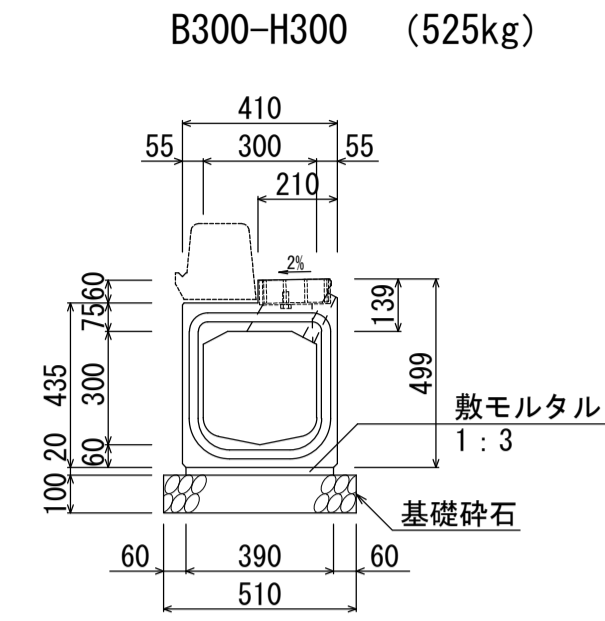
【留意事項】

- ・主として車道に平行して設置するものとする。
- ・許容通水幅は、路肩端部（境界ブロックとの交点）から車道側～1mとする。
- ・標準部、集水部、柵部の配置の組み合わせにより必要な排水能力を確保すること。
- ・排水性舗装の場合は、浸透させた路面排水を排水するための側方排水孔を設けること。
- ・製品間の接合は、側溝に相互の一体性を確保し、接続部は十分な止水効果がある止水性材料（止水ゴムスポンジ）による接合とする。

名称	群馬県型管渠型側溝 (B300基本型・集水部)		
縮尺	1:10	日付	2023.4.1
会社名	藤岡コンクリート工業株式会社		

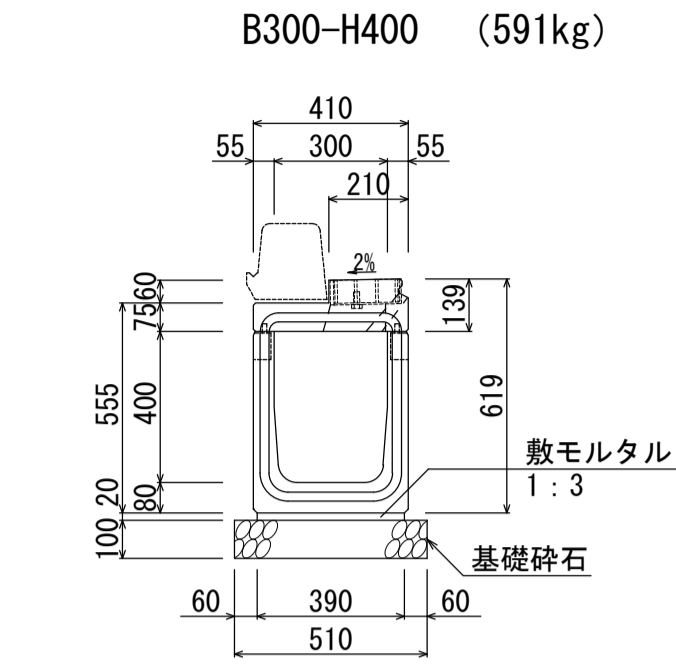
群馬県型管渠型側溝 (B300基本型・集水部)

S=1:20



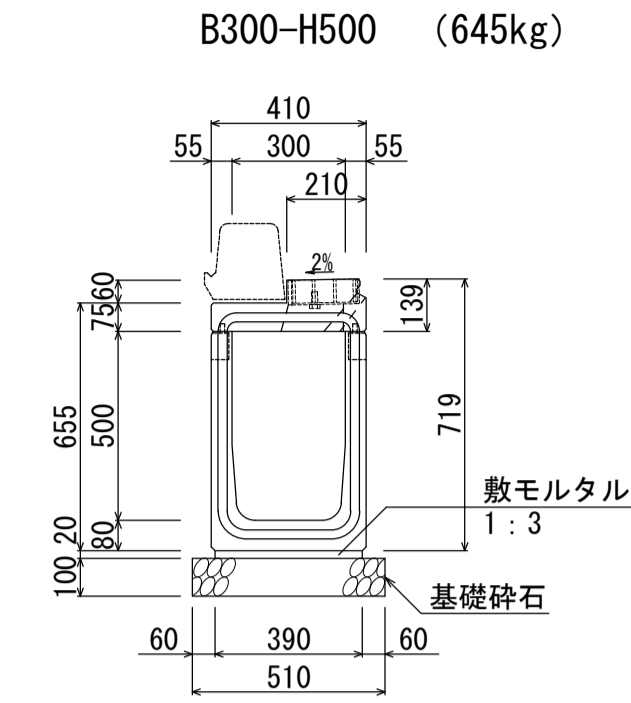
材料表 (10m当り)

名称	規格	単位	数量
管渠型側溝	B300-H300	本	5.0
敷モルタル	1:3	m ³	0.078
基礎砕石	RC-40	m ²	5.10



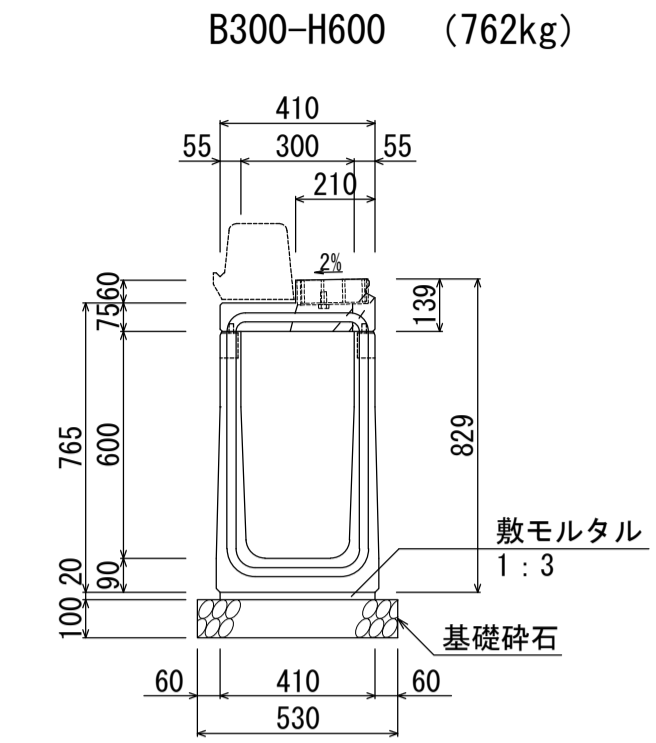
材料表 (10m当り)

名称	規格	単位	数量
管渠型側溝	B300-H400	本	5.0
敷モルタル	1:3	m ³	0.078
基礎砕石	RC-40	m ²	5.10



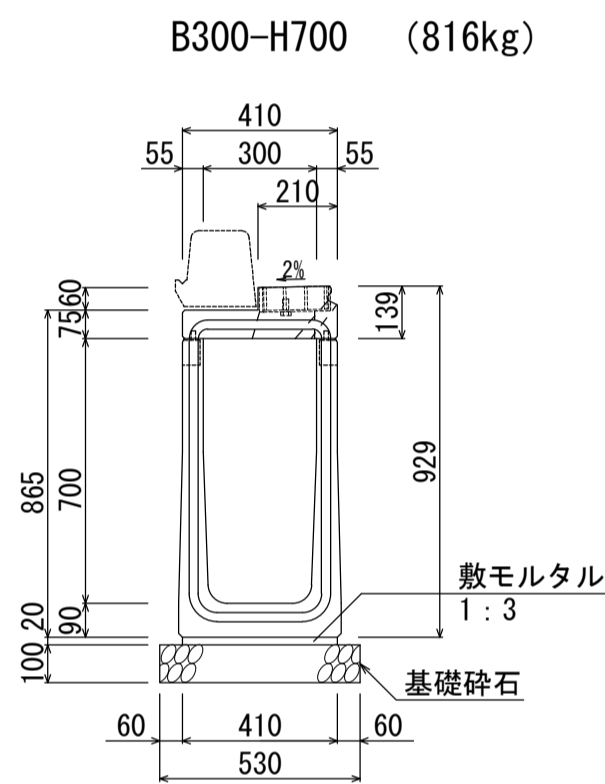
材料表 (10m当り)

名称	規格	単位	数量
管渠型側溝	B300-H500	本	5.0
敷モルタル	1:3	m ³	0.078
基礎砕石	RC-40	m ²	5.10



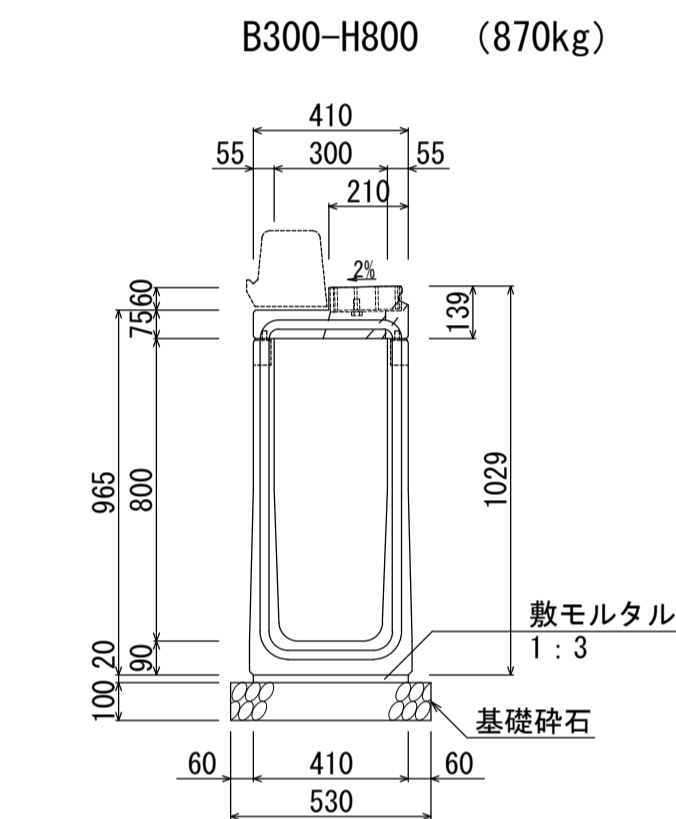
材料表 (10m当り)

名称	規格	単位	数量
管渠型側溝	B300-H600	本	5.0
敷モルタル	1:3	m ³	0.082
基礎砕石	RC-40	m ²	5.30



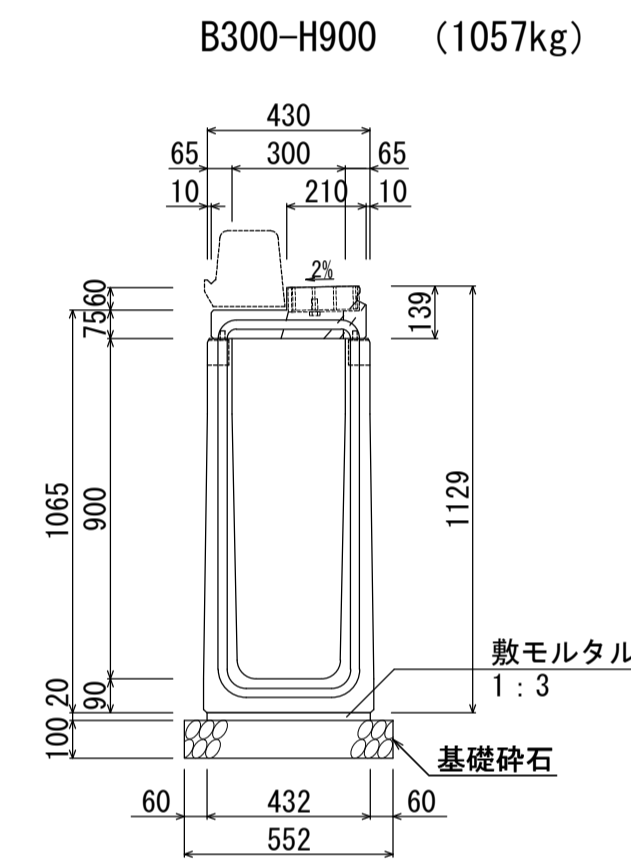
材料表 (10m当り)

名称	規格	単位	数量
管渠型側溝	B300-H700	本	5.0
敷モルタル	1:3	m ³	0.082
基礎砕石	RC-40	m ²	5.30



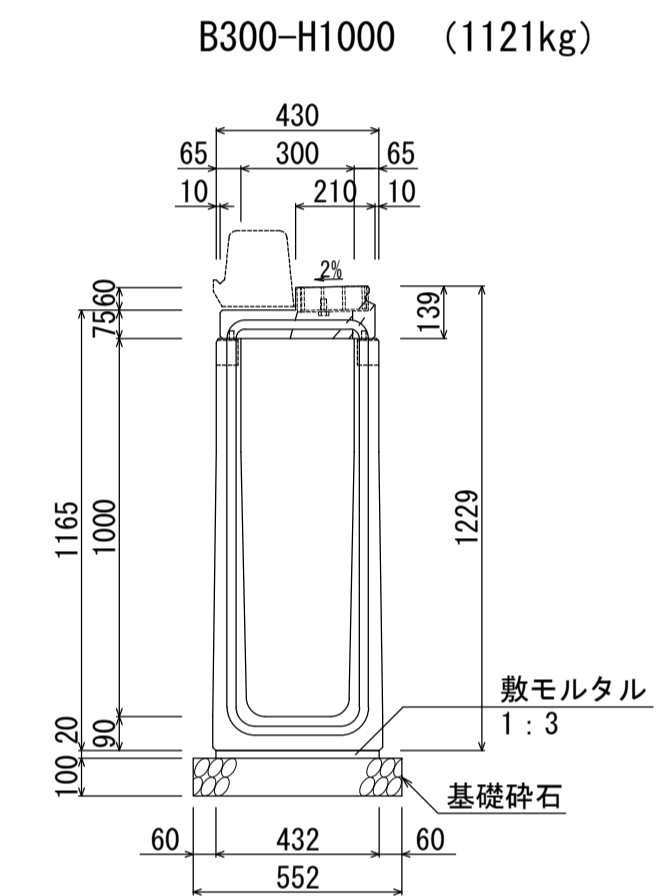
材料表 (10m当り)

名称	規格	単位	数量
管渠型側溝	B300-H800	本	5.0
敷モルタル	1:3	m ³	0.082
基礎砕石	RC-40	m ²	5.30



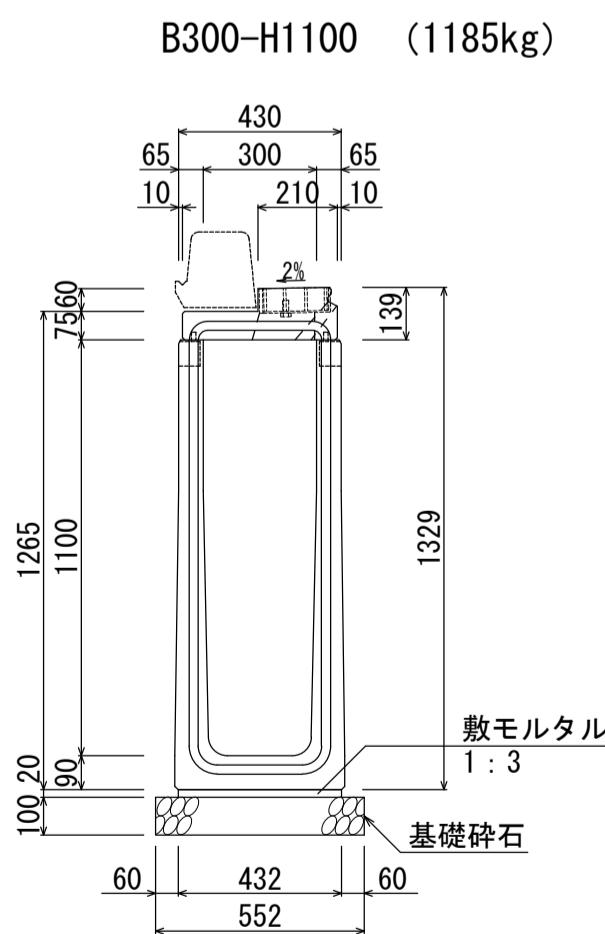
材料表 (10m当り)

名称	規格	単位	数量
管渠型側溝	B300-H900	本	5.0
敷モルタル	1:3	m ³	0.086
基礎砕石	RC-40	m ²	5.52



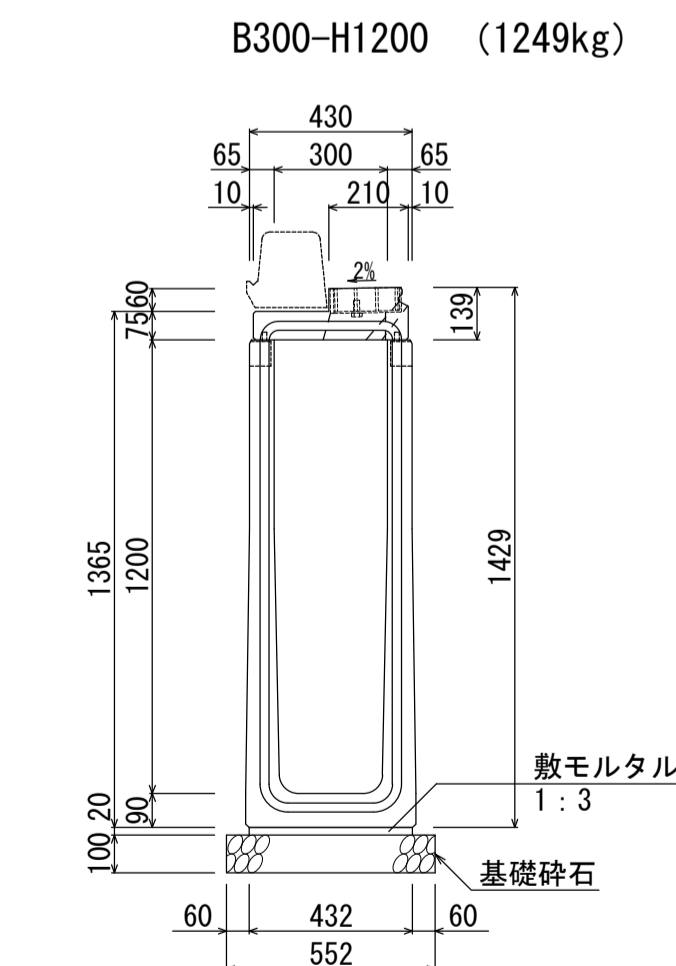
材料表 (10m当り)

名称	規格	単位	数量
管渠型側溝	B300-H1000	本	5.0
敷モルタル	1:3	m ³	0.086
基礎砕石	RC-40	m ²	5.52



材料表 (10m当り)

名称	規格	単位	数量
管渠型側溝	B300-H1100	本	5.0
敷モルタル	1:3	m ³	0.086
基礎砕石	RC-40	m ²	5.52



材料表 (10m当り)

名称	規格	単位	数量
管渠型側溝	B300-H1200	本	5.0
敷モルタル	1:3	m ³	0.086
基礎砕石	RC-40	m ²	5.52

名称	群馬県型管渠型側溝 (B300基本型・集水部)		
縮尺	1:20	日付	2023.4.1
会社名	藤岡コンクリート工業株式会社		