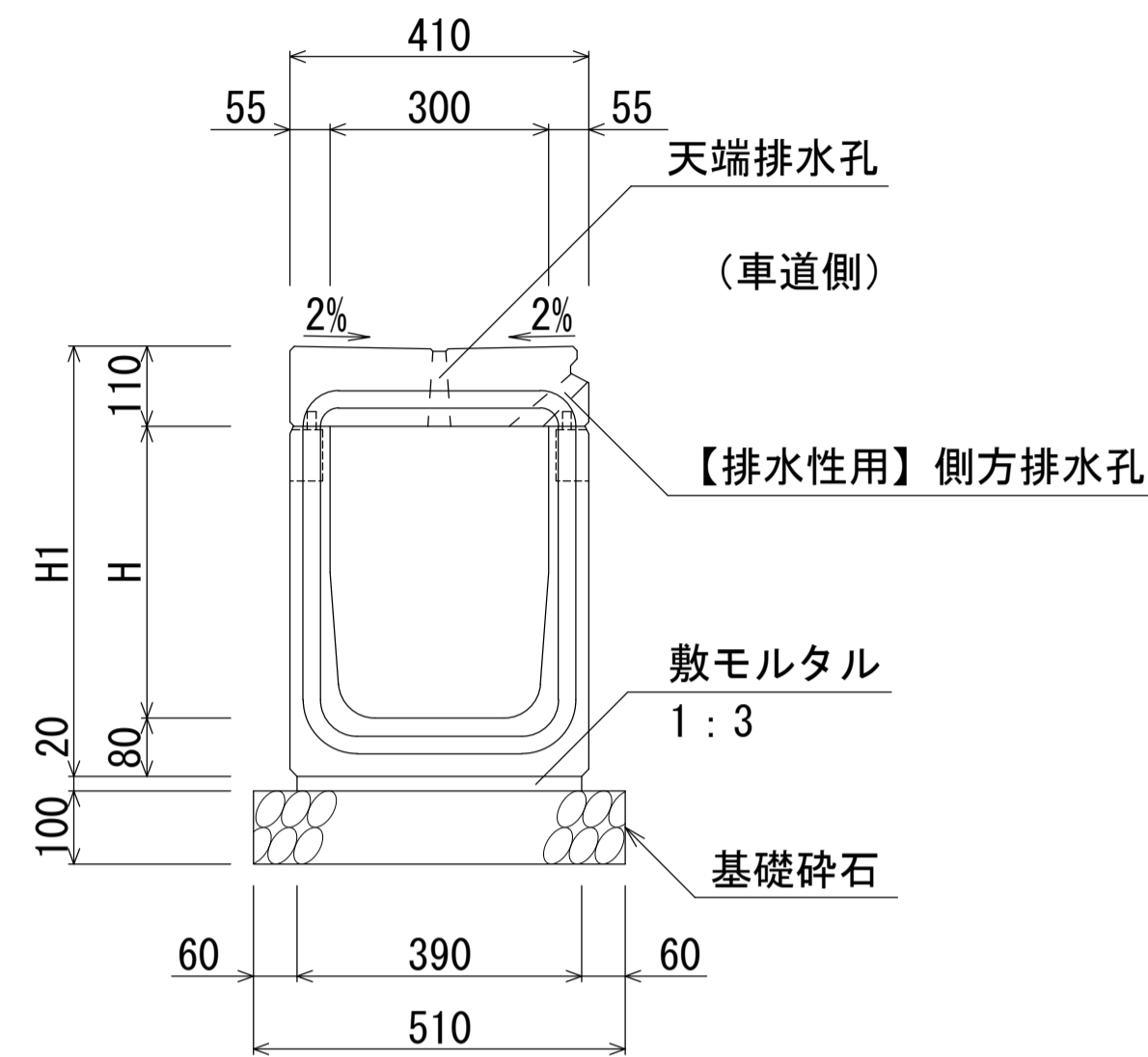


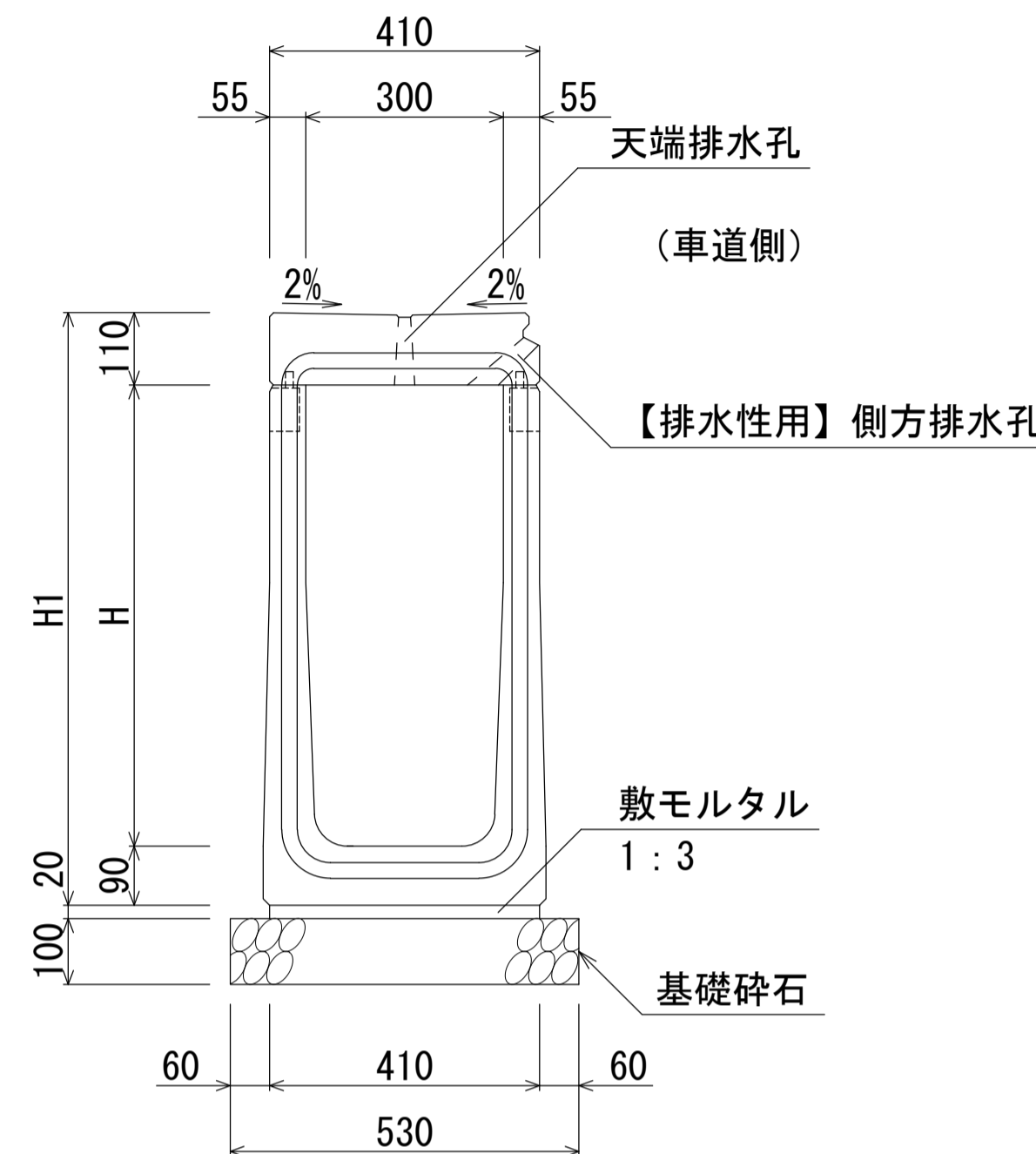
群馬県型管渠型側溝 (B300皿型・標準部)

S=1:10

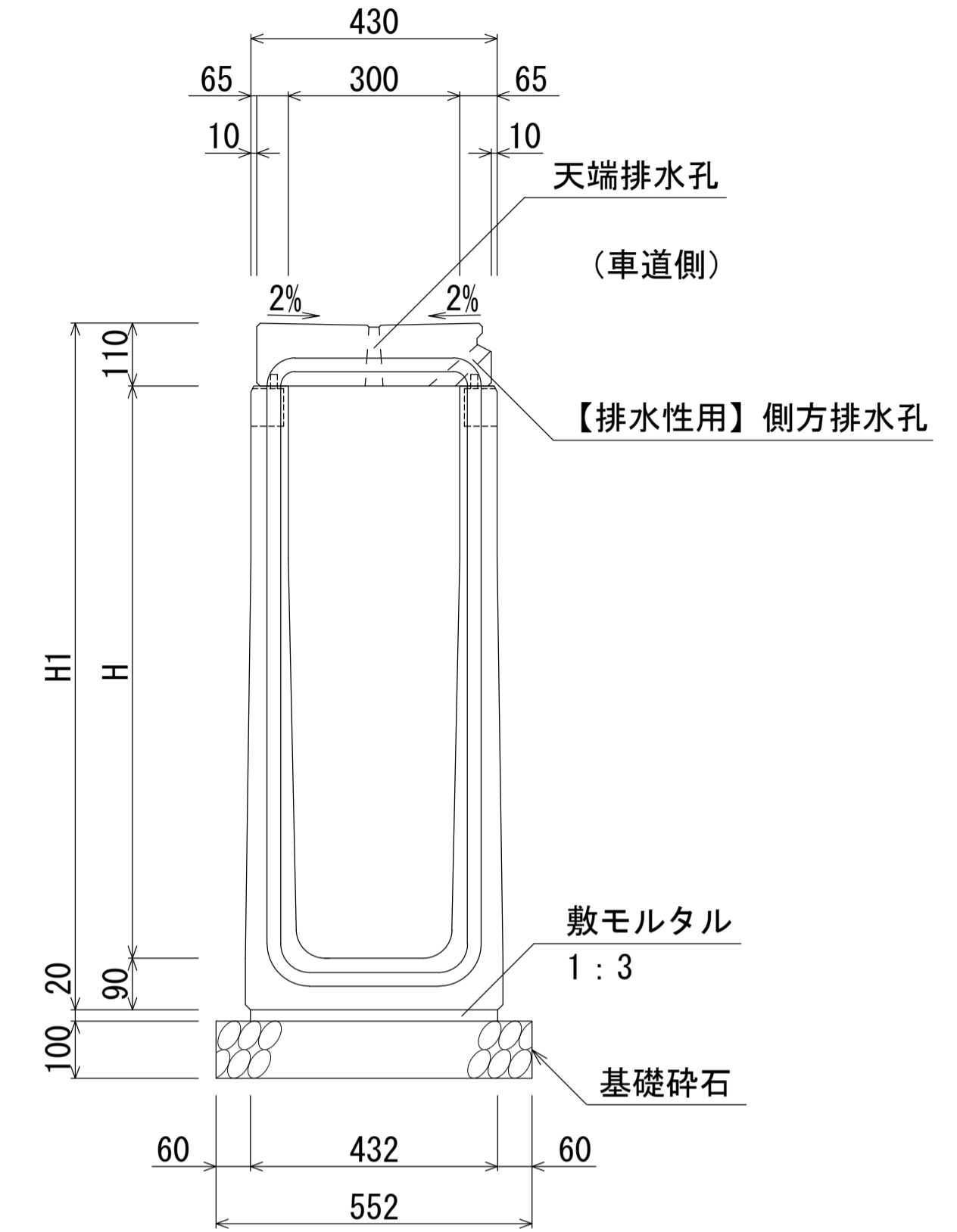
B300-H300~500断面図 (標準部)
B300-H300~500断面図 (標準部) 【排水性用】



B300-H600~800断面図 (標準部)
B300-H600~800断面図 (標準部) 【排水性用】



B300-H900~1200断面図 (標準部)
B300-H900~1200断面図 (標準部) 【排水性用】



寸法表

| 名称 | H | H1 | 質量 (kg) |
|----------------|-----|-----|---------|
| 皿型-30×30 (標準部) | 300 | 490 | 553 |
| 皿型-30×40 (標準部) | 400 | 590 | 607 |
| 皿型-30×50 (標準部) | 500 | 690 | 661 |

材料表

| 種別 | 規格 | 単位 | 数量 |
|-------|---------------------|----------------|-------|
| 管渠型側溝 | B300-H300~500 (標準部) | 本 | 5.0 |
| 敷モルタル | 1:3 | m ³ | 0.078 |
| 基礎碎石 | RC-40 | m ² | 5.10 |

寸法表

| 名称 | H | H1 | 質量 (kg) |
|----------------|-----|------|---------|
| 皿型-30×60 (標準部) | 600 | 800 | 778 |
| 皿型-30×70 (標準部) | 700 | 900 | 832 |
| 皿型-30×80 (標準部) | 800 | 1000 | 886 |

材料表

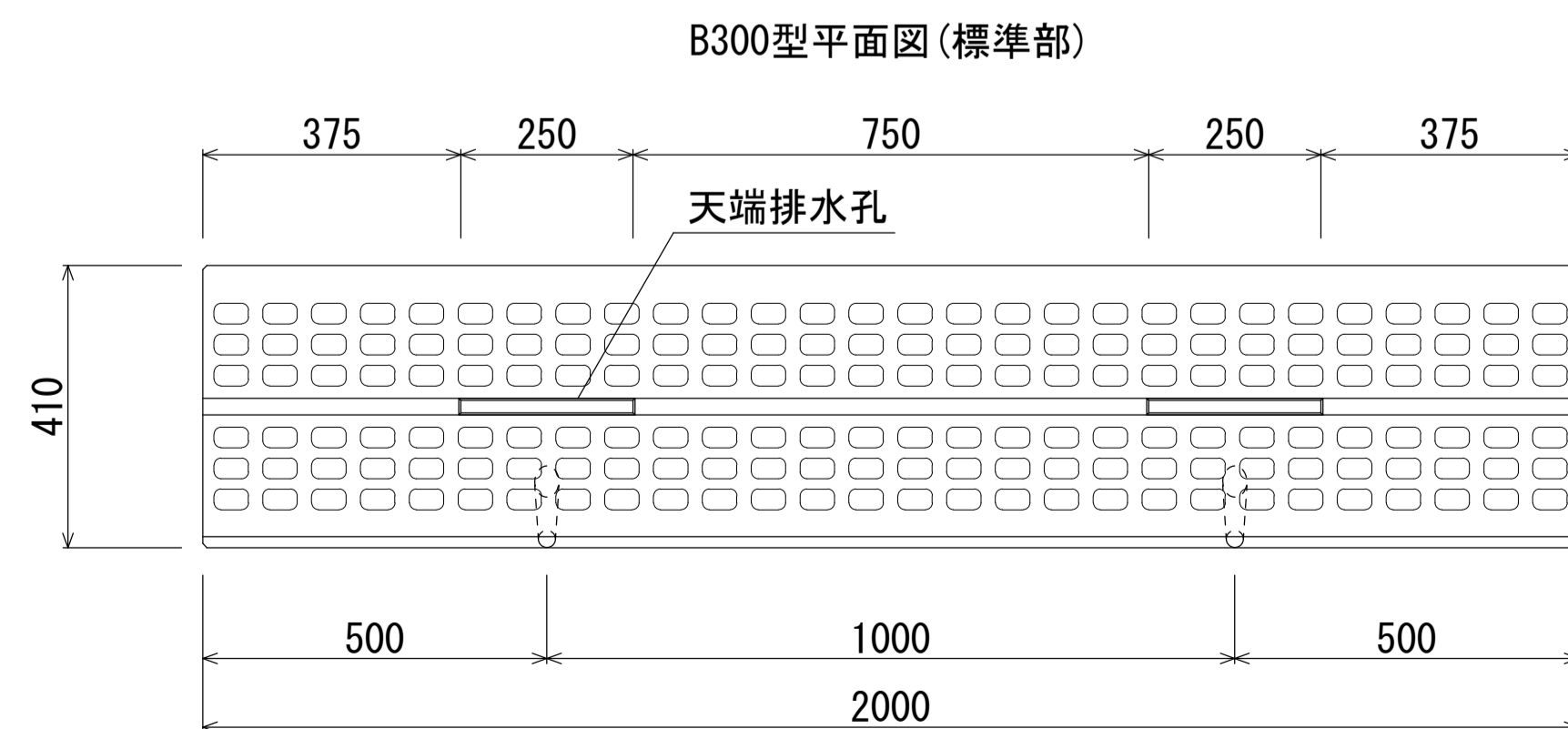
| 種別 | 規格 | 単位 | 数量 |
|-------|---------------------|----------------|-------|
| 管渠型側溝 | B300-H600~800 (標準部) | 本 | 5.0 |
| 敷モルタル | 1:3 | m ³ | 0.082 |
| 基礎碎石 | RC-40 | m ² | 5.30 |

寸法表

| 名称 | H | H1 | 質量 (kg) |
|-----------------|------|------|---------|
| 皿型-30×90 (標準部) | 900 | 1100 | 1073 |
| 皿型-30×100 (標準部) | 1000 | 1200 | 1137 |
| 皿型-30×110 (標準部) | 1100 | 1300 | 1201 |
| 皿型-30×120 (標準部) | 1200 | 1400 | 1265 |

材料表

| 種別 | 規格 | 単位 | 数量 |
|-------|----------------------|----------------|-------|
| 管渠型側溝 | B300-H900~1200 (標準部) | 本 | 5.0 |
| 敷モルタル | 1:3 | m ³ | 0.086 |
| 基礎碎石 | RC-40 | m ² | 5.52 |



※上部縁塊上面には、すべり抵抗値をあげるため模様を付す。

【留意事項】

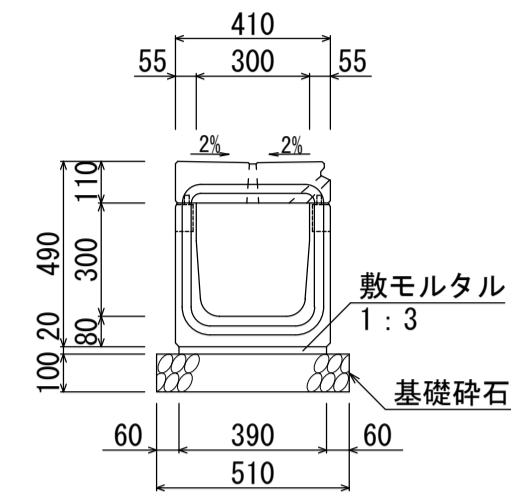
- ・主として車道に平行して設置するものとする。
- ・許容通水幅は、路肩端部（境界ブロックとの交点）から車道側～1mとする。
- ・標準部、集水部、柵部の配置の組み合わせにより必要な排水能力を確保すること。
- ・排水性舗装の場合は、浸透させた路面排水を排水するための側方排水孔を設けること。
- ・製品間の接合は、側溝に相互の一体性を確保し、接続部は十分な止水効果がある止水性材料（止水ゴムスポンジ）による接合とする。

| 名称 | 群馬県型管渠型側溝 (B300皿型・標準部) | | |
|-----|------------------------|----|----------|
| 縮尺 | 1:10 | 日付 | 2023.4.1 |
| 会社名 | 藤岡コンクリート工業株式会社 | | |

群馬県型管渠型側溝 (B300皿型・標準部)

S=1:20

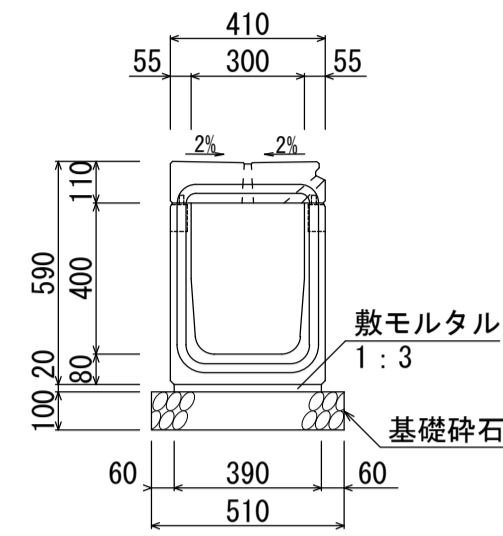
B300-H300 (553kg)



材料表 (10m当り)

| 名称 | 規格 | 単位 | 数量 |
|-------|-----------|----------------|-------|
| 管渠型側溝 | B300-H300 | 本 | 5.0 |
| 敷モルタル | 1:3 | m ³ | 0.078 |
| 基礎砕石 | RC-40 | m ² | 5.10 |

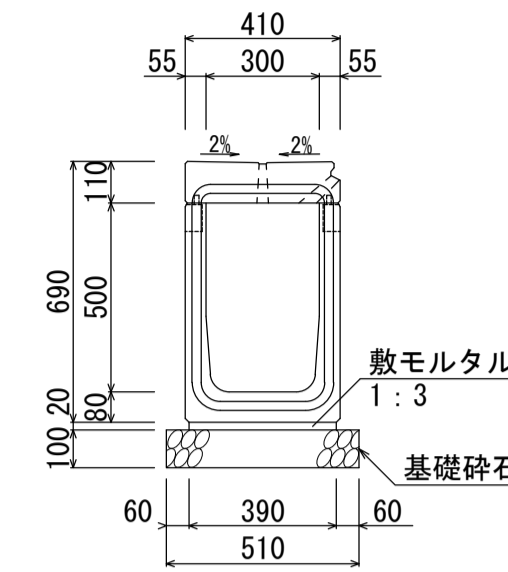
B300-H400 (607kg)



材料表 (10m当り)

| 名称 | 規格 | 単位 | 数量 |
|-------|-----------|----------------|-------|
| 管渠型側溝 | B300-H400 | 本 | 5.0 |
| 敷モルタル | 1:3 | m ³ | 0.078 |
| 基礎砕石 | RC-40 | m ² | 5.10 |

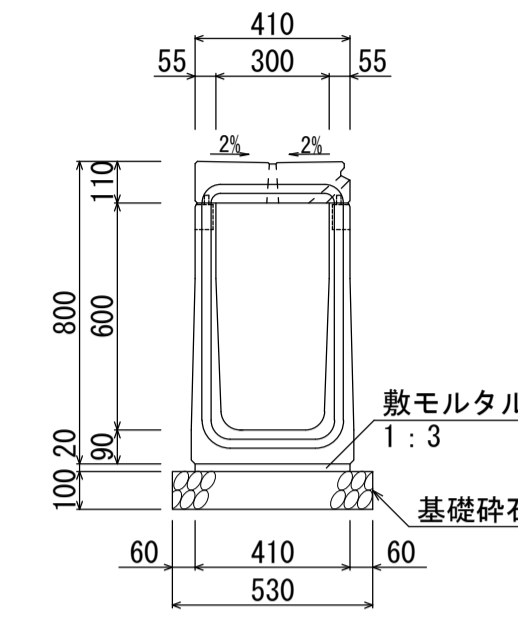
B300-H500 (661kg)



材料表 (10m当り)

| 名称 | 規格 | 単位 | 数量 |
|-------|-----------|----------------|-------|
| 管渠型側溝 | B300-H500 | 本 | 5.0 |
| 敷モルタル | 1:3 | m ³ | 0.078 |
| 基礎砕石 | RC-40 | m ² | 5.10 |

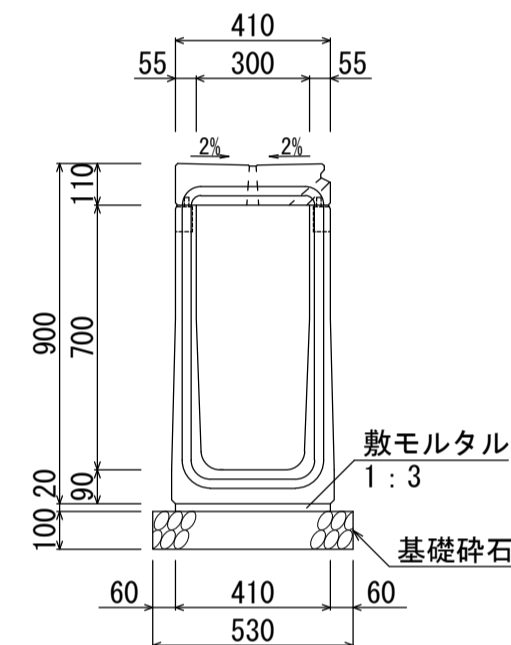
B300-H600 (778kg)



材料表 (10m当り)

| 名称 | 規格 | 単位 | 数量 |
|-------|-----------|----------------|-------|
| 管渠型側溝 | B300-H600 | 本 | 5.0 |
| 敷モルタル | 1:3 | m ³ | 0.082 |
| 基礎砕石 | RC-40 | m ² | 5.30 |

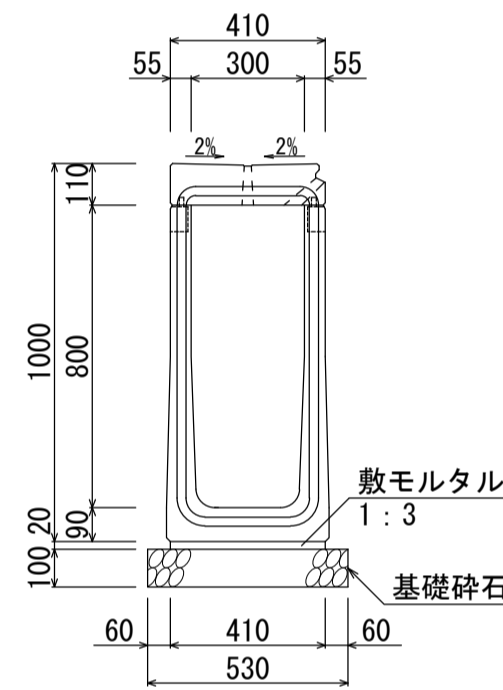
B300-H700 (832kg)



材料表 (10m当り)

| 名称 | 規格 | 単位 | 数量 |
|-------|-----------|----------------|-------|
| 管渠型側溝 | B300-H700 | 本 | 5.0 |
| 敷モルタル | 1:3 | m ³ | 0.082 |
| 基礎砕石 | RC-40 | m ² | 5.30 |

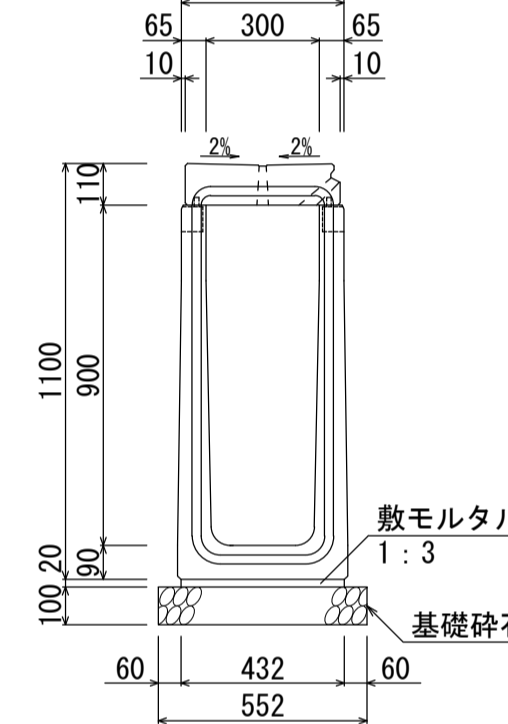
B300-H800 (886kg)



材料表 (10m当り)

| 名称 | 規格 | 単位 | 数量 |
|-------|-----------|----------------|-------|
| 管渠型側溝 | B300-H800 | 本 | 5.0 |
| 敷モルタル | 1:3 | m ³ | 0.082 |
| 基礎砕石 | RC-40 | m ² | 5.30 |

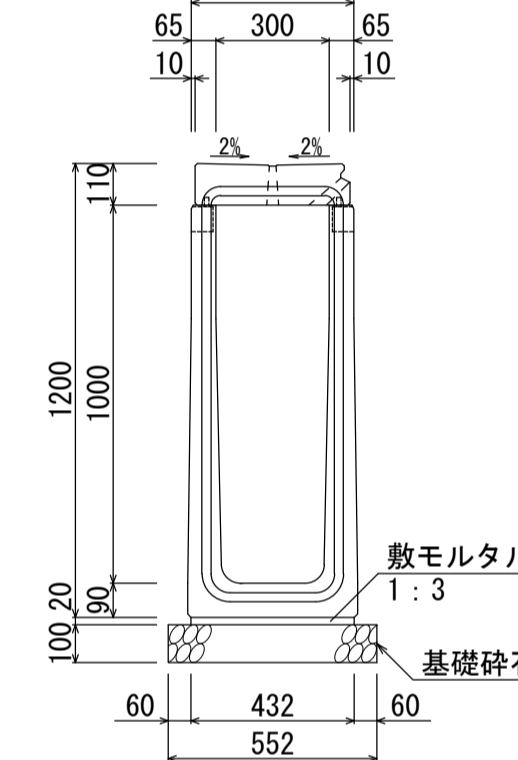
B300-H900 (1073kg)



材料表 (10m当り)

| 名称 | 規格 | 単位 | 数量 |
|-------|-----------|----------------|-------|
| 管渠型側溝 | B300-H900 | 本 | 5.0 |
| 敷モルタル | 1:3 | m ³ | 0.086 |
| 基礎砕石 | RC-40 | m ² | 5.52 |

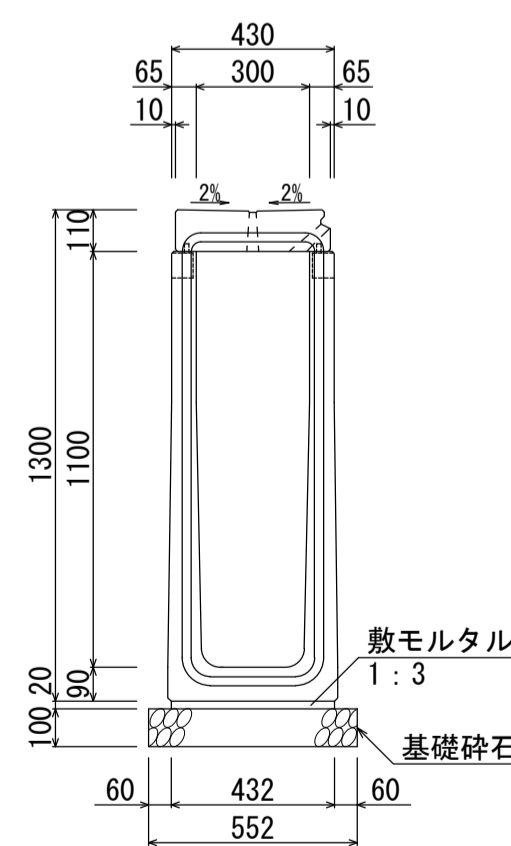
B300-H1000 (1137kg)



材料表 (10m当り)

| 名称 | 規格 | 単位 | 数量 |
|-------|------------|----------------|-------|
| 管渠型側溝 | B300-H1000 | 本 | 5.0 |
| 敷モルタル | 1:3 | m ³ | 0.086 |
| 基礎砕石 | RC-40 | m ² | 5.52 |

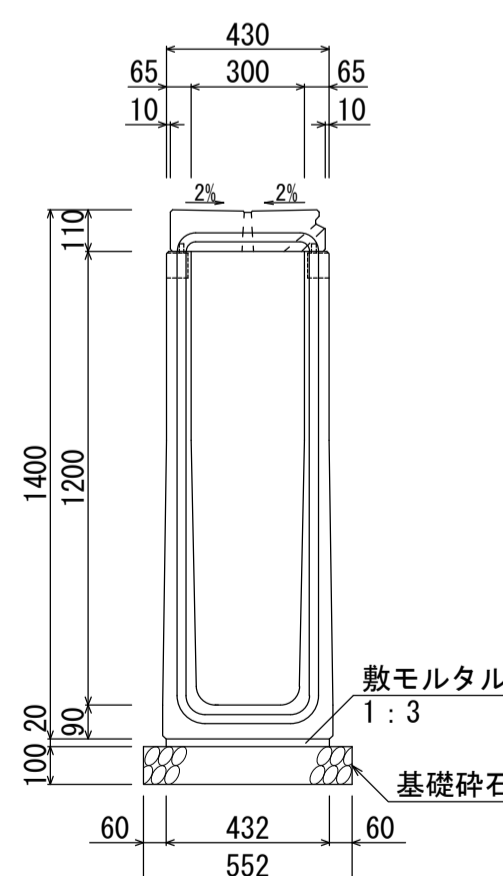
B300-H1100 (1201kg)



材料表 (10m当り)

| 名称 | 規格 | 単位 | 数量 |
|-------|------------|----------------|-------|
| 管渠型側溝 | B300-H1100 | 本 | 5.0 |
| 敷モルタル | 1:3 | m ³ | 0.086 |
| 基礎砕石 | RC-40 | m ² | 5.52 |

B300-H1200 (1265kg)



材料表 (10m当り)

| 名称 | 規格 | 単位 | 数量 |
|-------|------------|----------------|-------|
| 管渠型側溝 | B300-H1200 | 本 | 5.0 |
| 敷モルタル | 1:3 | m ³ | 0.086 |
| 基礎砕石 | RC-40 | m ² | 5.52 |

| 名称 | 群馬県型管渠型側溝 (B300皿型・標準部) | | |
|-----|------------------------|----|----------|
| 縮尺 | 1:20 | 日付 | 2023.4.1 |
| 会社名 | 藤岡コンクリート工業株式会社 | | |