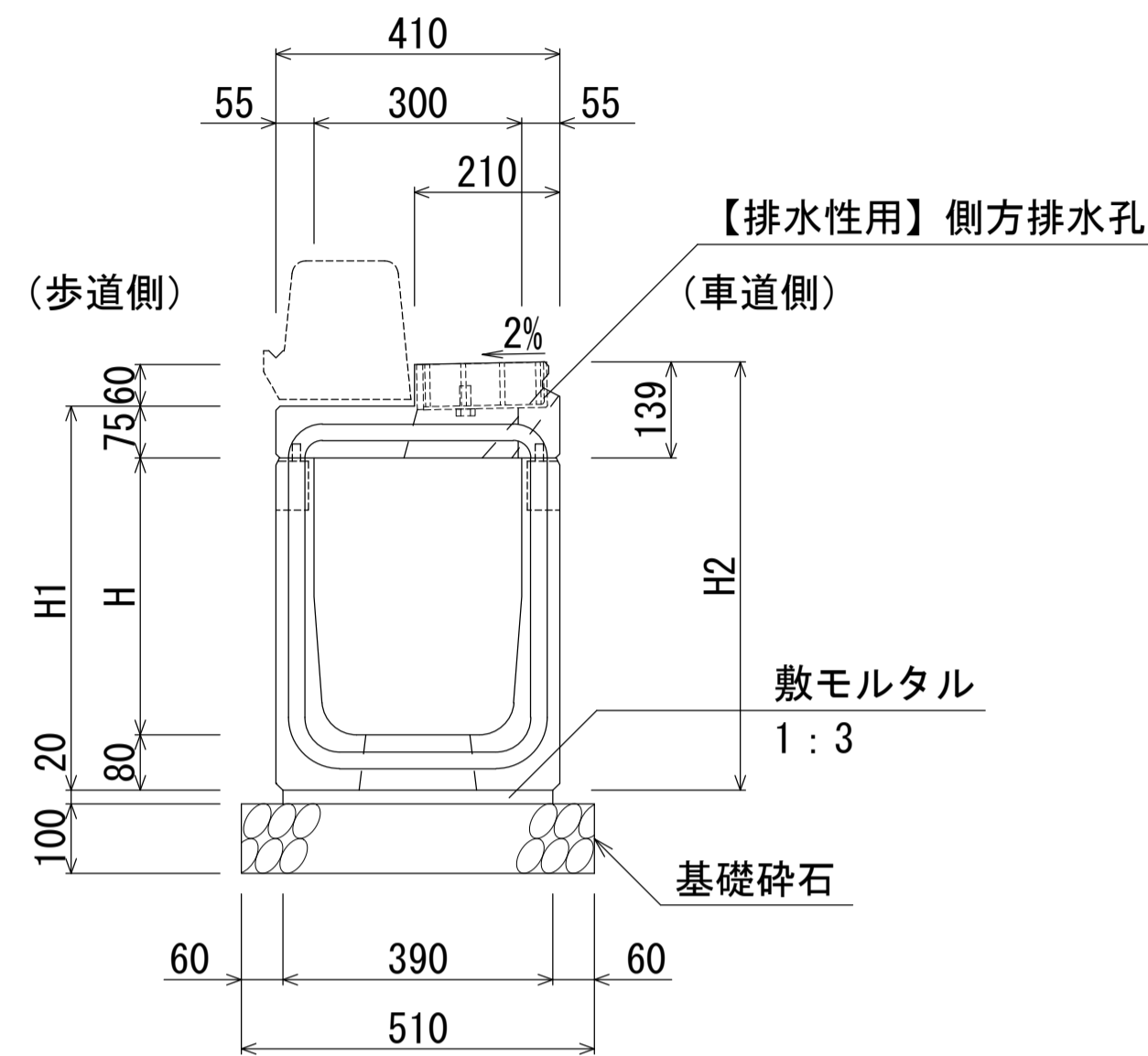


群馬県型管渠型側溝 (B300自由勾配型・集水部)

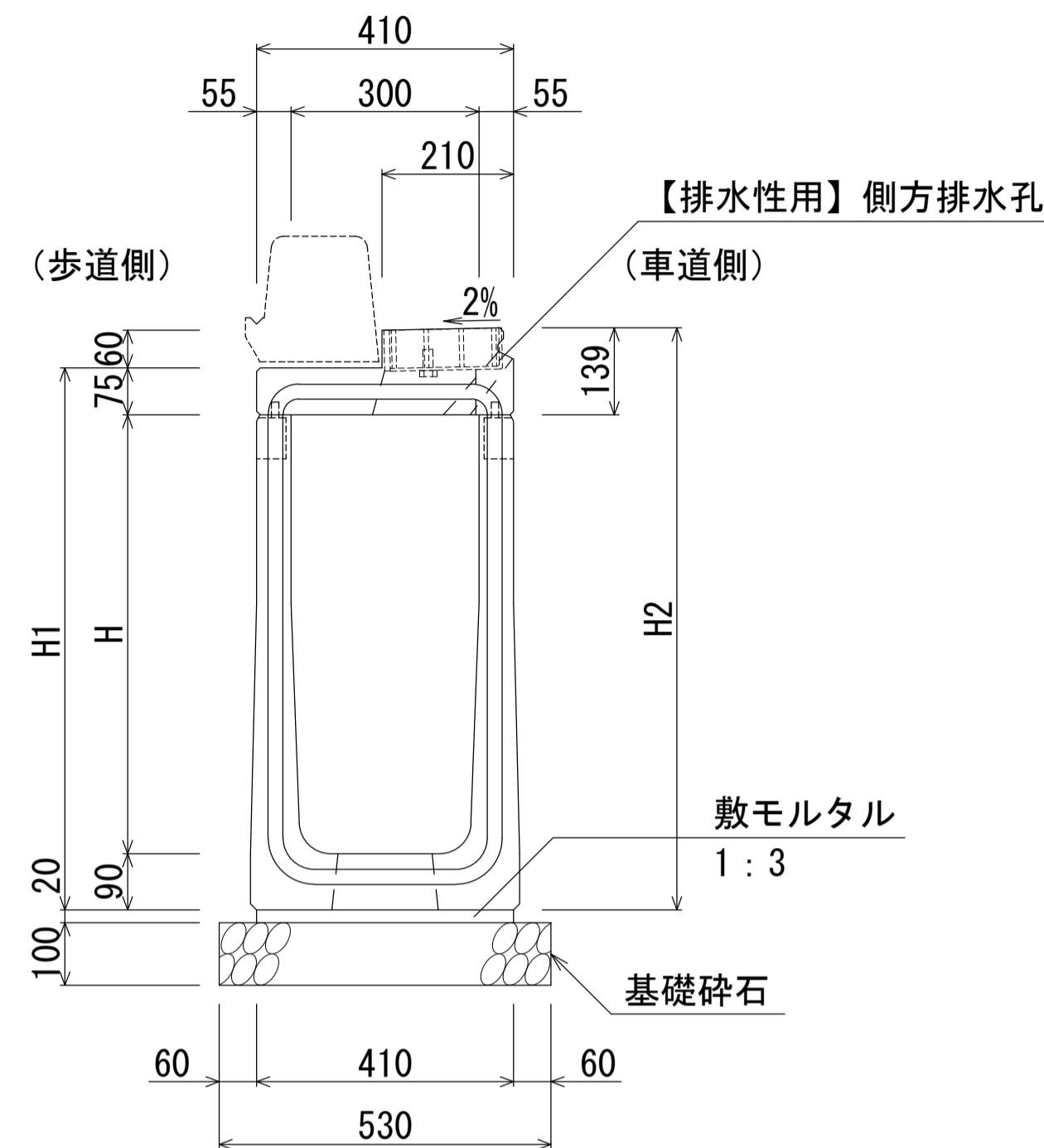
S=1:10

B300-H300~500断面図(集水部)  
B300-H300~500断面図(集水部)【排水性用】



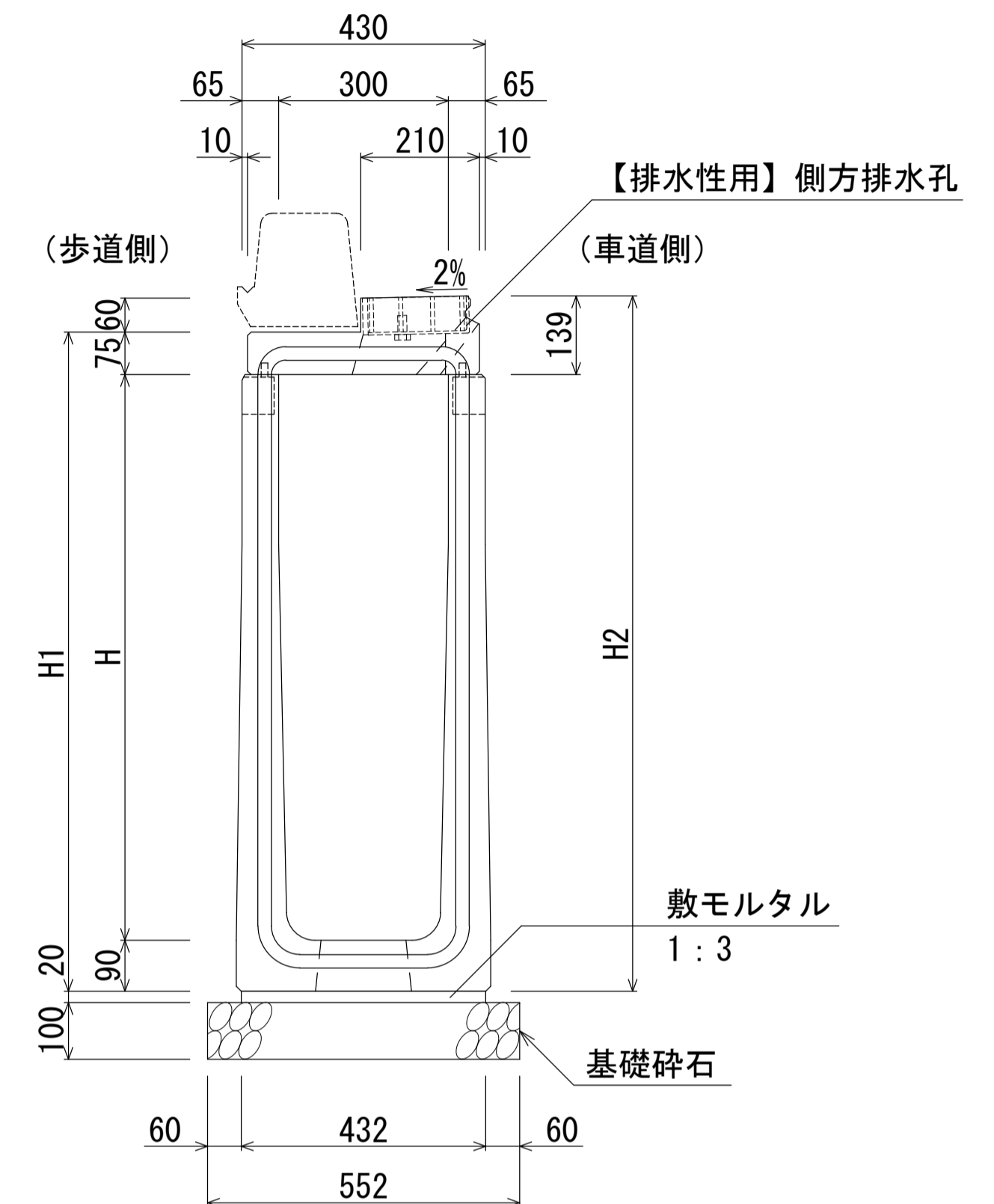
注) 自由勾配型は、底版に開口部を設ける。

B300-H600~800断面図(集水部)  
B300-H600~800断面図(集水部)【排水性用】



注) 自由勾配型は、底版に開口部を設ける。

B300-H900~1200断面図(集水部)  
B300-H900~1200断面図(集水部)【排水性用】



注) 自由勾配型は、底版に開口部を設ける。

寸法表

| 名称               | H   | H1  | H2  | 質量 (kg) |
|------------------|-----|-----|-----|---------|
| 自由勾配型-30×30(集水部) | 300 | 455 | 519 | 523     |
| 自由勾配型-30×40(集水部) | 400 | 555 | 619 | 577     |
| 自由勾配型-30×50(集水部) | 500 | 655 | 719 | 631     |

材料表

(10m当り)

| 種別    | 規格                  | 単位             | 数量    |
|-------|---------------------|----------------|-------|
| 管渠型側溝 | B300-H300~500 (集水部) | 本              | 5.0   |
| 敷モルタル | 1:3                 | m <sup>3</sup> | 0.078 |
| 基礎碎石  | RC-40               | m <sup>2</sup> | 5.10  |

寸法表

| 名称               | H   | H1  | H2   | 質量 (kg) |
|------------------|-----|-----|------|---------|
| 自由勾配型-30×60(集水部) | 600 | 765 | 829  | 747     |
| 自由勾配型-30×70(集水部) | 700 | 865 | 929  | 801     |
| 自由勾配型-30×80(集水部) | 800 | 965 | 1029 | 855     |

材料表

(10m当り)

| 種別    | 規格                  | 単位             | 数量    |
|-------|---------------------|----------------|-------|
| 管渠型側溝 | B300-H600~800 (集水部) | 本              | 5.0   |
| 敷モルタル | 1:3                 | m <sup>3</sup> | 0.082 |
| 基礎碎石  | RC-40               | m <sup>2</sup> | 5.30  |

寸法表

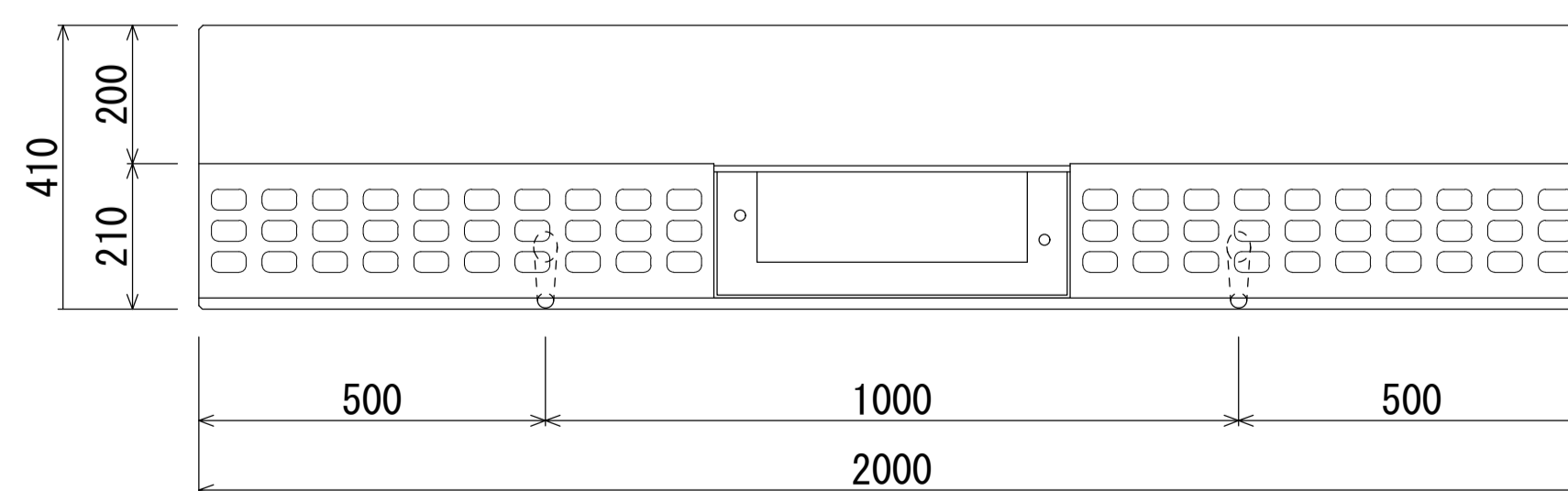
| 名称                | H    | H1   | H2   | 質量 (kg) |
|-------------------|------|------|------|---------|
| 自由勾配型-30×90(集水部)  | 900  | 1065 | 1129 | 1041    |
| 自由勾配型-30×100(集水部) | 1000 | 1165 | 1229 | 1105    |
| 自由勾配型-30×110(集水部) | 1100 | 1265 | 1329 | 1169    |
| 自由勾配型-30×120(集水部) | 1200 | 1365 | 1429 | 1233    |

材料表

(10m当り)

| 種別    | 規格                   | 単位             | 数量    |
|-------|----------------------|----------------|-------|
| 管渠型側溝 | B300-H900~1200 (集水部) | 本              | 5.0   |
| 敷モルタル | 1:3                  | m <sup>3</sup> | 0.086 |
| 基礎碎石  | RC-40                | m <sup>2</sup> | 5.52  |

B300型平面図(集水部)



※エプロンには、すべり抵抗値を上げるため模様を付す。

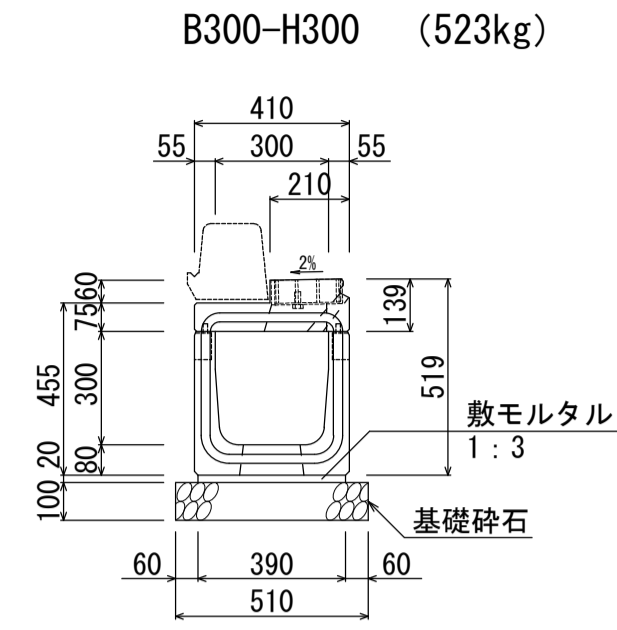
【留意事項】

- ・主として車道に平行して設置するものとする。
- ・許容通水幅は、路肩端部（境界ブロックとの交点）から車道側～1mとする。
- ・標準部、集水部、柵部の配置の組み合わせにより必要な排水能力を確保すること。
- ・排水性舗装の場合は、浸透させた路面排水を排水するための側方排水孔を設けること。
- ・製品間の接合は、側溝に相互の一体性を確保し、接続部は十分な止水効果がある止水性材料（止水ゴムスポンジ）による接合とする。

| 名称  | 群馬県型管渠型側溝<br>(B300自由勾配型・集水部) |    |          |
|-----|------------------------------|----|----------|
| 縮尺  | 1:10                         | 日付 | 2023.7.1 |
| 会社名 | 藤岡コンクリート工業株式会社               |    |          |

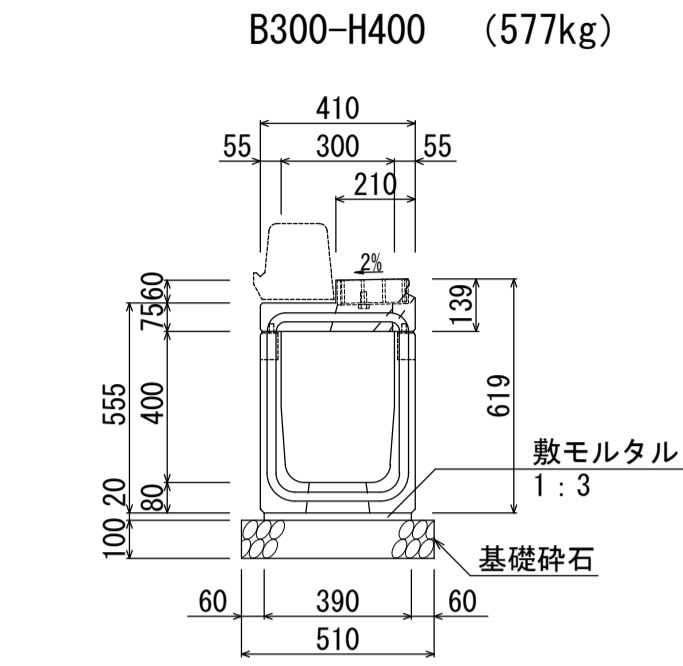
群馬県型管渠型側溝 (B300自由勾配型・集水部)

S=1:20



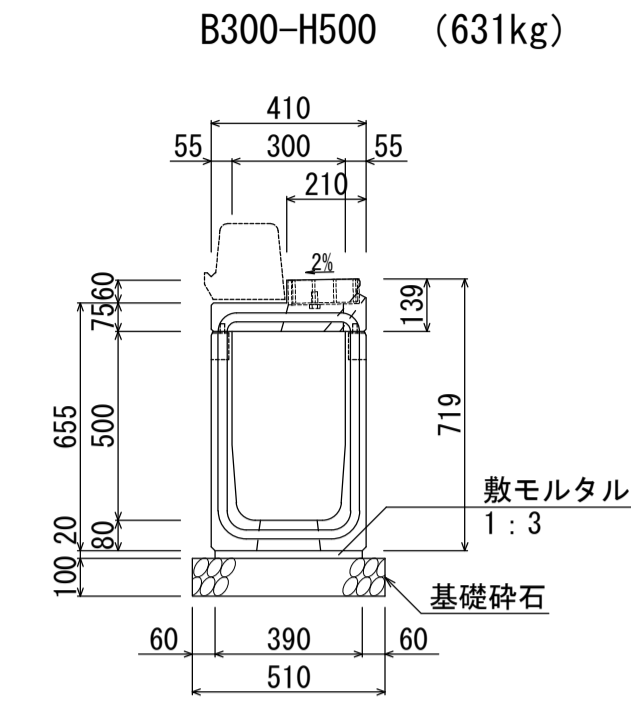
材料表 (10m当り)

| 名称    | 規格        | 単位             | 数量    |
|-------|-----------|----------------|-------|
| 管渠型側溝 | B300-H300 | 本              | 5.0   |
| 敷モルタル | 1:3       | m <sup>3</sup> | 0.078 |
| 基礎砕石  | RC-40     | m <sup>2</sup> | 5.10  |



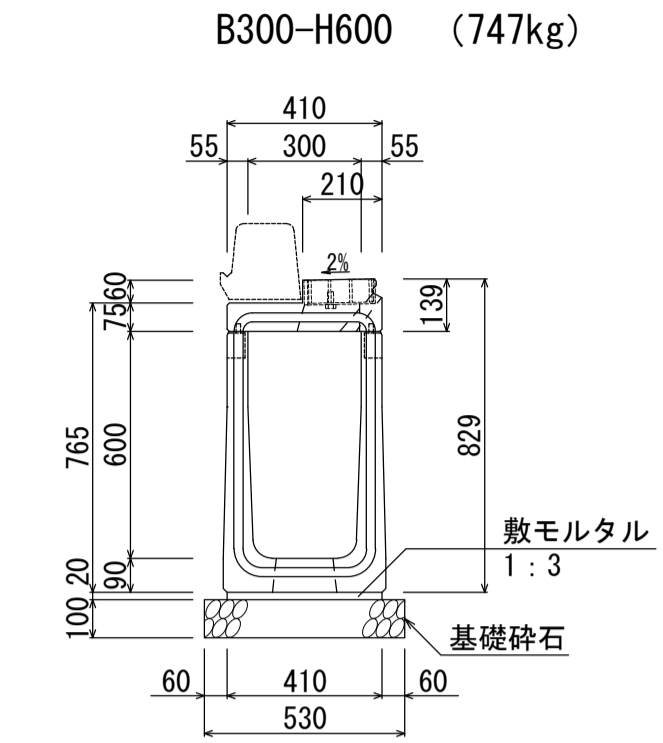
材料表 (10m当り)

| 名称    | 規格        | 単位             | 数量    |
|-------|-----------|----------------|-------|
| 管渠型側溝 | B300-H400 | 本              | 5.0   |
| 敷モルタル | 1:3       | m <sup>3</sup> | 0.078 |
| 基礎砕石  | RC-40     | m <sup>2</sup> | 5.10  |



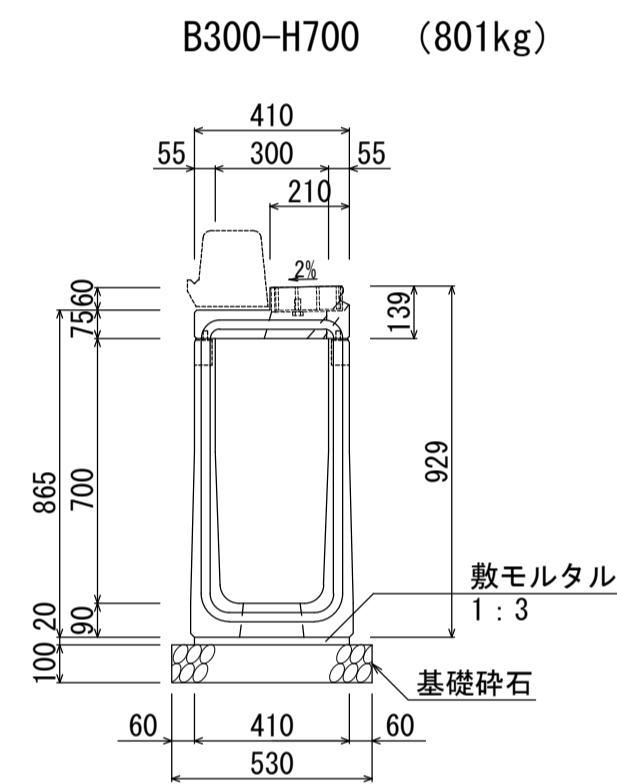
材料表 (10m当り)

| 名称    | 規格        | 単位             | 数量    |
|-------|-----------|----------------|-------|
| 管渠型側溝 | B300-H500 | 本              | 5.0   |
| 敷モルタル | 1:3       | m <sup>3</sup> | 0.078 |
| 基礎砕石  | RC-40     | m <sup>2</sup> | 5.10  |



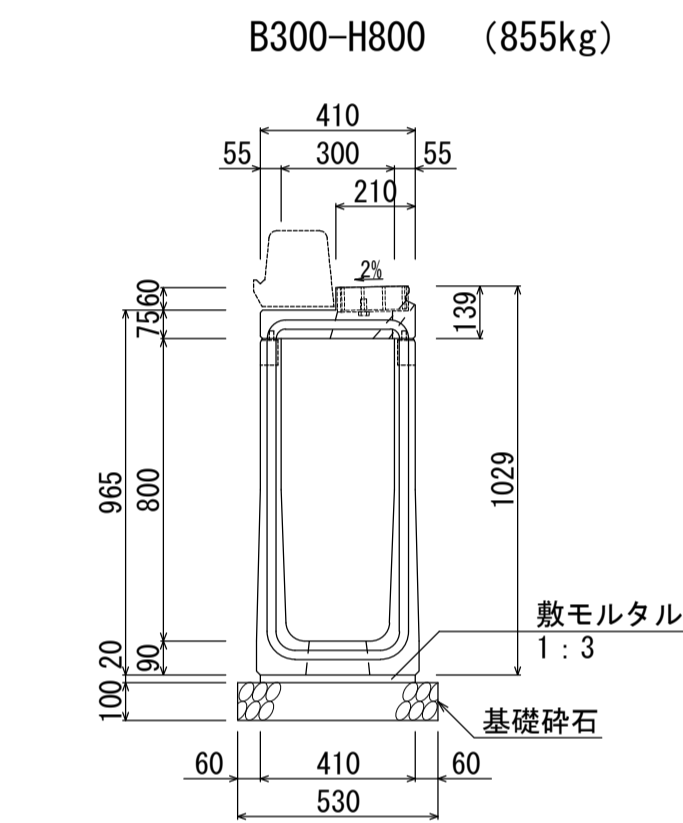
材料表 (10m当り)

| 名称    | 規格        | 単位             | 数量    |
|-------|-----------|----------------|-------|
| 管渠型側溝 | B300-H600 | 本              | 5.0   |
| 敷モルタル | 1:3       | m <sup>3</sup> | 0.082 |
| 基礎砕石  | RC-40     | m <sup>2</sup> | 5.30  |



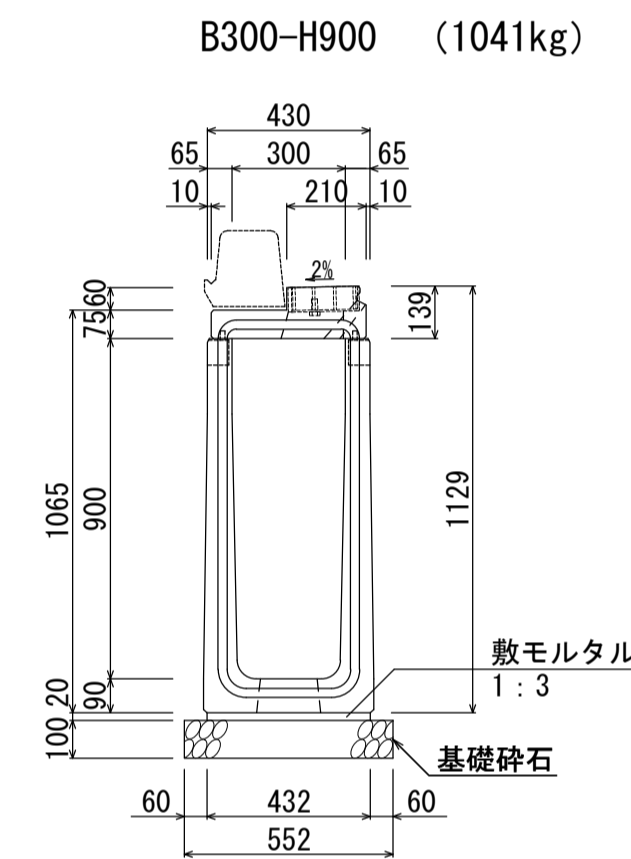
材料表 (10m当り)

| 名称    | 規格        | 単位             | 数量    |
|-------|-----------|----------------|-------|
| 管渠型側溝 | B300-H700 | 本              | 5.0   |
| 敷モルタル | 1:3       | m <sup>3</sup> | 0.082 |
| 基礎砕石  | RC-40     | m <sup>2</sup> | 5.30  |



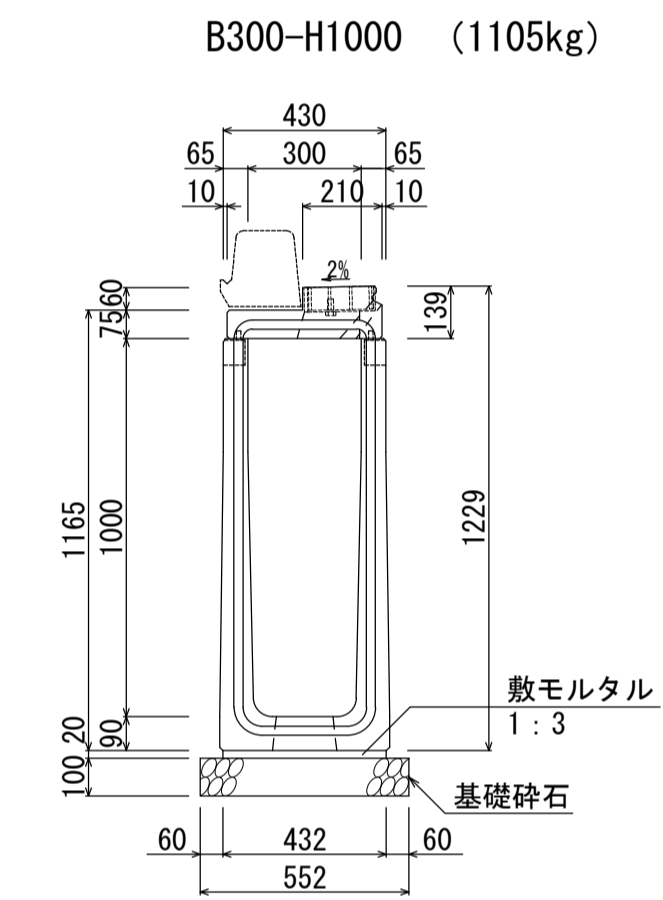
材料表 (10m当り)

| 名称    | 規格        | 単位             | 数量    |
|-------|-----------|----------------|-------|
| 管渠型側溝 | B300-H800 | 本              | 5.0   |
| 敷モルタル | 1:3       | m <sup>3</sup> | 0.082 |
| 基礎砕石  | RC-40     | m <sup>2</sup> | 5.30  |



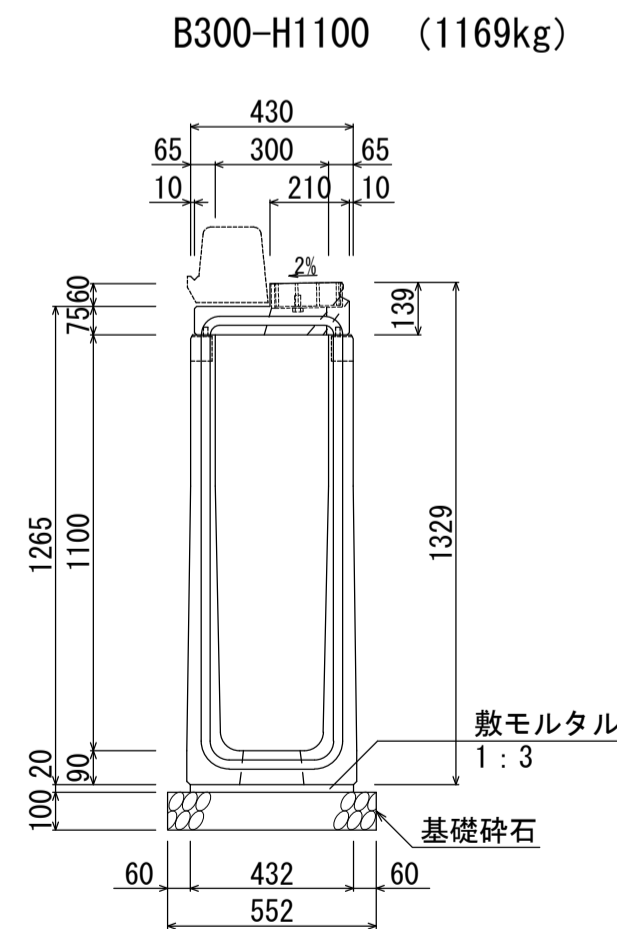
材料表 (10m当り)

| 名称    | 規格        | 単位             | 数量    |
|-------|-----------|----------------|-------|
| 管渠型側溝 | B300-H900 | 本              | 5.0   |
| 敷モルタル | 1:3       | m <sup>3</sup> | 0.086 |
| 基礎砕石  | RC-40     | m <sup>2</sup> | 5.52  |



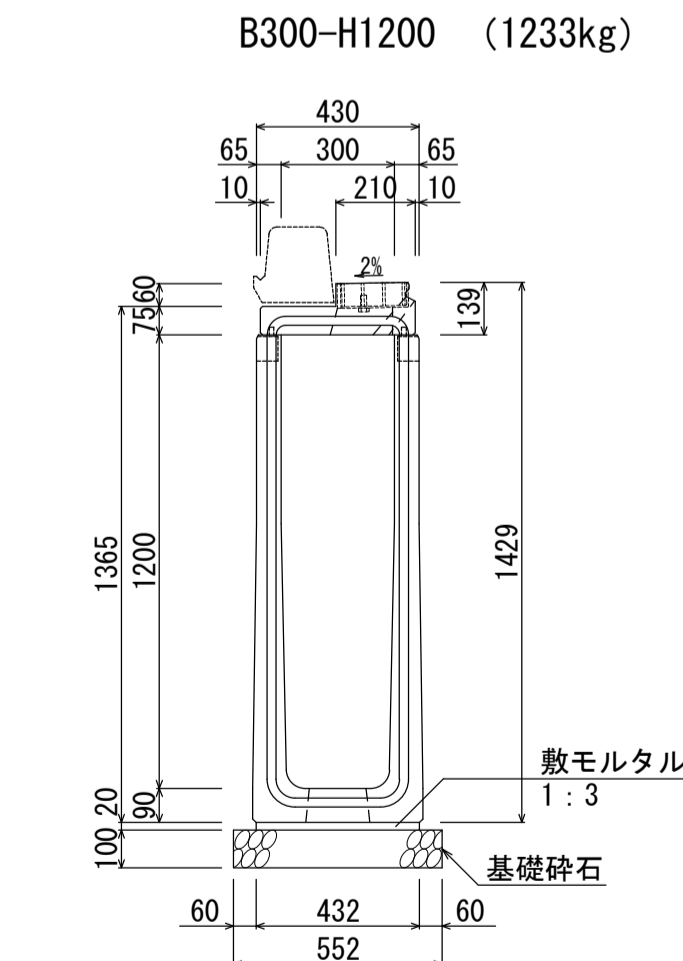
材料表 (10m当り)

| 名称    | 規格         | 単位             | 数量    |
|-------|------------|----------------|-------|
| 管渠型側溝 | B300-H1000 | 本              | 5.0   |
| 敷モルタル | 1:3        | m <sup>3</sup> | 0.086 |
| 基礎砕石  | RC-40      | m <sup>2</sup> | 5.52  |



材料表 (10m当り)

| 名称    | 規格         | 単位             | 数量    |
|-------|------------|----------------|-------|
| 管渠型側溝 | B300-H1100 | 本              | 5.0   |
| 敷モルタル | 1:3        | m <sup>3</sup> | 0.086 |
| 基礎砕石  | RC-40      | m <sup>2</sup> | 5.52  |



材料表 (10m当り)

| 名称    | 規格         | 単位             | 数量    |
|-------|------------|----------------|-------|
| 管渠型側溝 | B300-H1200 | 本              | 5.0   |
| 敷モルタル | 1:3        | m <sup>3</sup> | 0.086 |
| 基礎砕石  | RC-40      | m <sup>2</sup> | 5.52  |

| 名称  | 群馬県型管渠型側溝 (B300自由勾配型・集水部) |    |          |
|-----|---------------------------|----|----------|
| 縮尺  | 1:20                      | 日付 | 2023.4.1 |
| 会社名 | 藤岡コンクリート工業株式会社            |    |          |