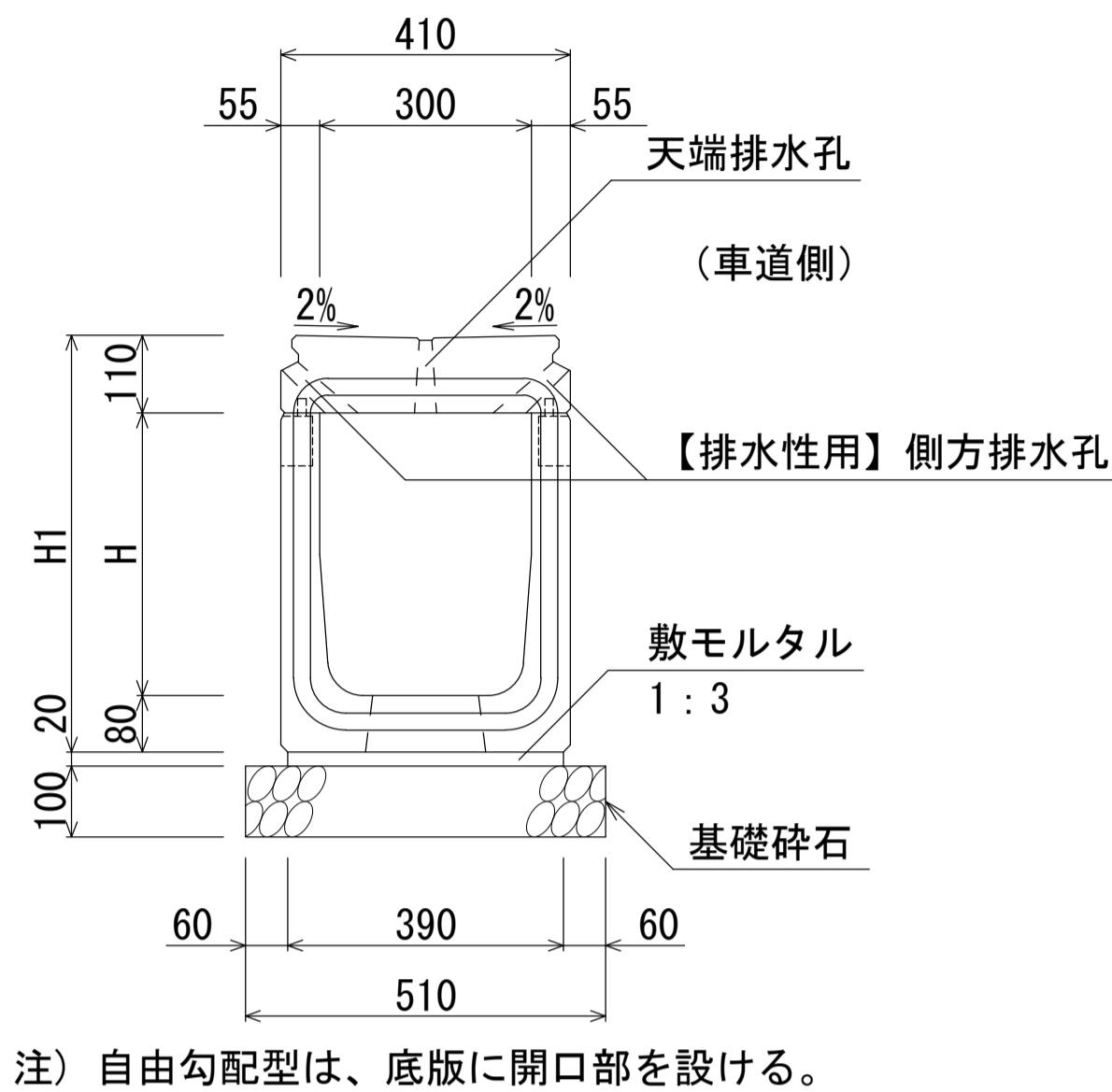


群馬県型管渠型側溝 (B300自由勾配皿型・標準部)

S=1:10

B300-H300~500断面図 (標準部)
B300-H300~500断面図 (標準部) 【排水性用】



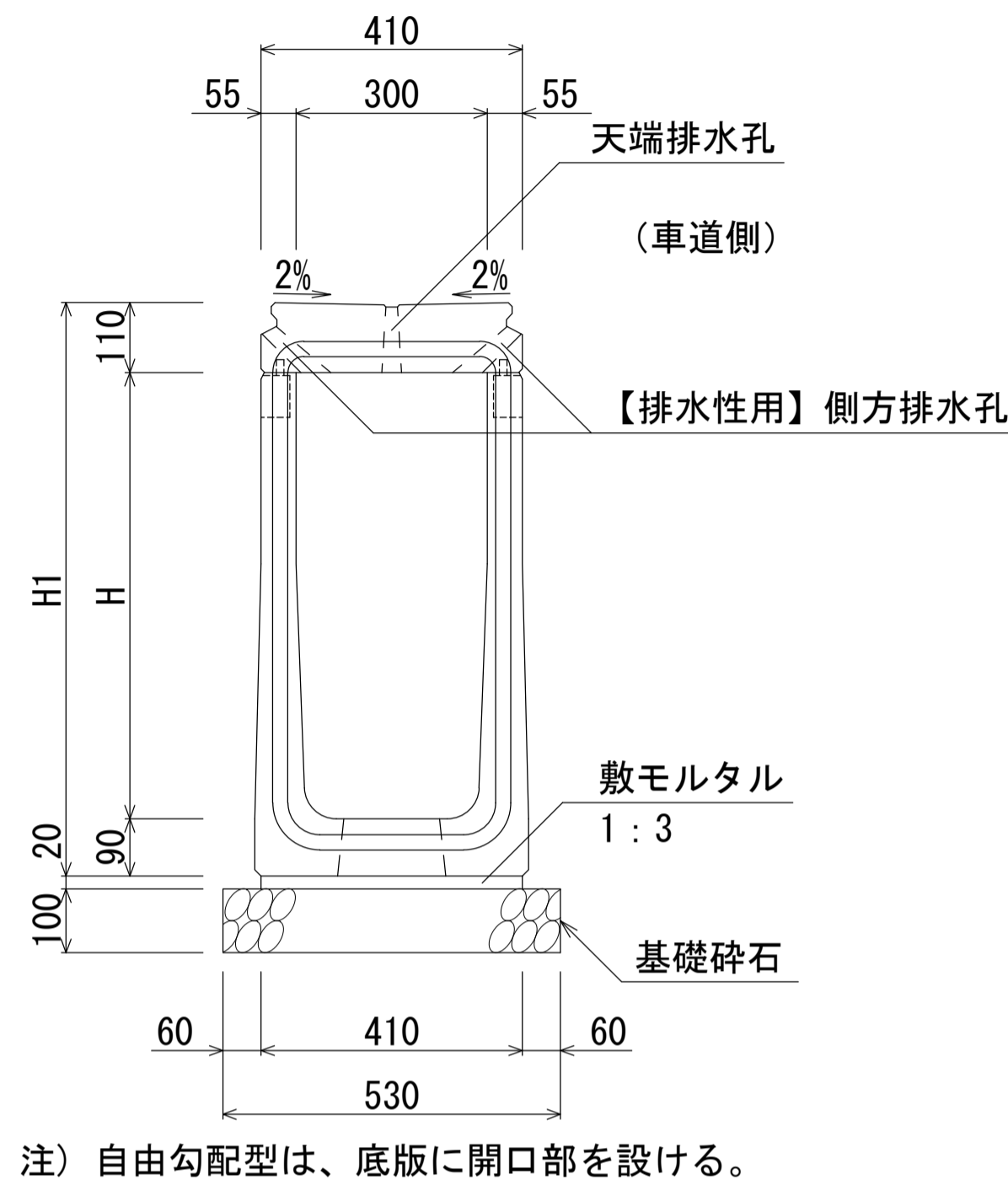
寸法表

名称	H	H1	質量 (kg)
自由勾配皿型-30×30 (標準部)	300	490	535
自由勾配皿型-30×40 (標準部)	400	590	589
自由勾配皿型-30×50 (標準部)	500	690	643

材料表

種別	規格	単位	数量
管渠型側溝	B300-H300~500 (標準部)	本	5.0
敷モルタル	1:3	m ³	0.078
基礎碎石	RC-40	m ²	5.10

B300-H600~800断面図 (標準部)
B300-H600~800断面図 (標準部) 【排水性用】



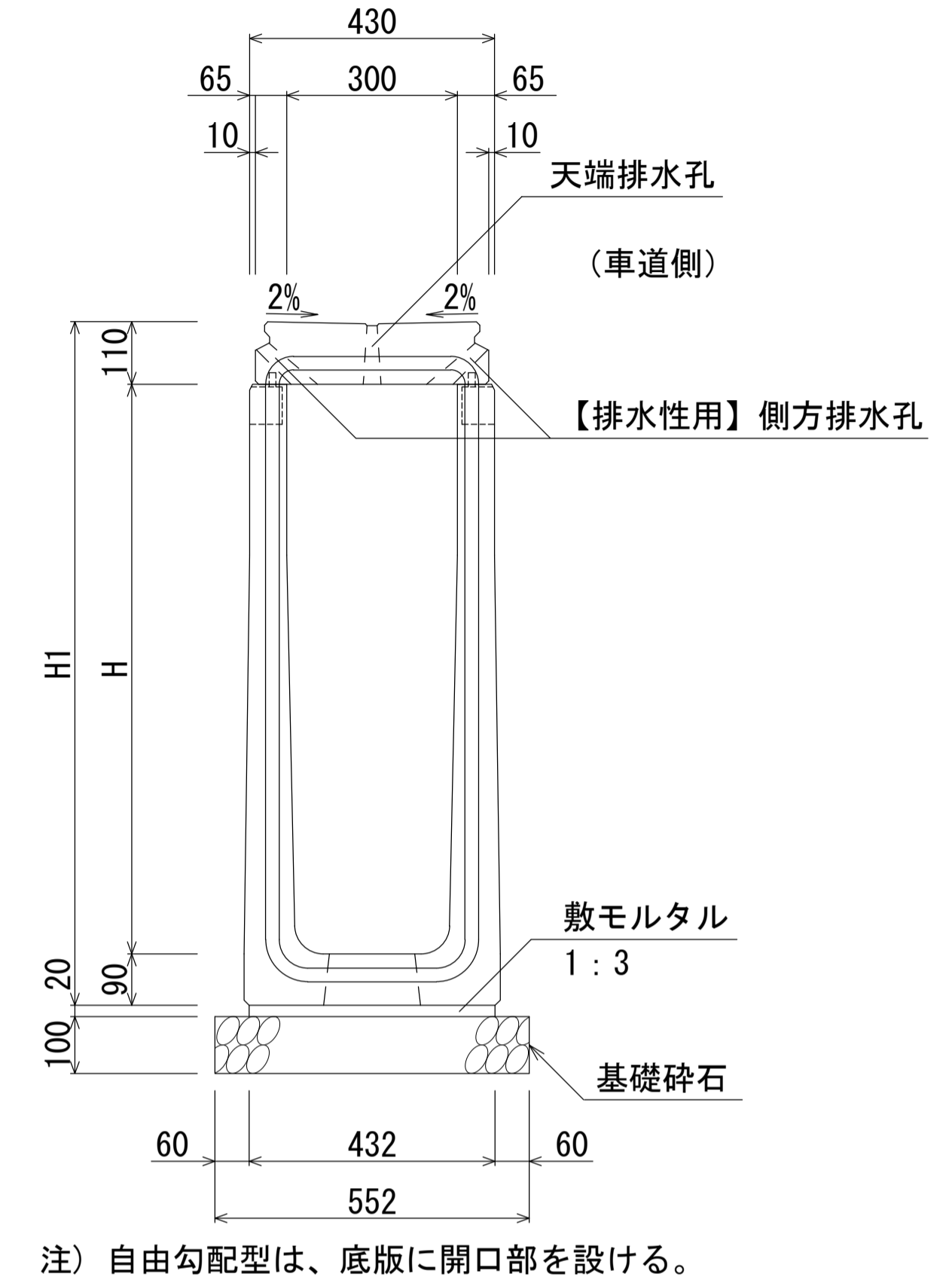
寸法表

名称	H	H1	質量 (kg)
自由勾配皿型-30×60 (標準部)	600	800	759
自由勾配皿型-30×70 (標準部)	700	900	813
自由勾配皿型-30×80 (標準部)	800	1000	867

材料表

種別	規格	単位	数量
管渠型側溝	B300-H600~800 (標準部)	本	5.0
敷モルタル	1:3	m ³	0.082
基礎碎石	RC-40	m ²	5.30

B300-H900~1200断面図 (標準部)
B300-H900~1200断面図 (標準部) 【排水性用】

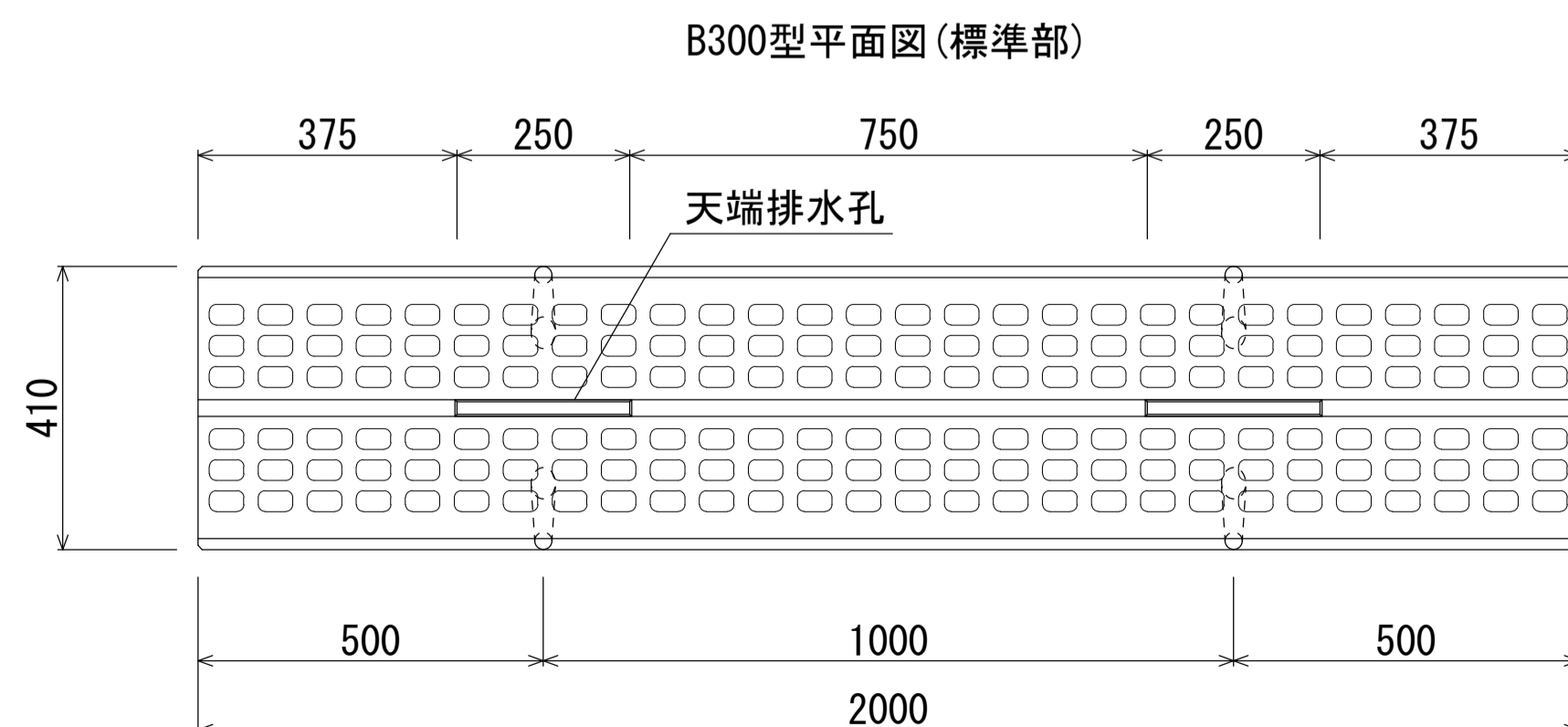


寸法表

名称	H	H1	質量 (kg)
自由勾配皿型-30×90 (標準部)	900	1100	1053
自由勾配皿型-30×100 (標準部)	1000	1200	1117
自由勾配皿型-30×110 (標準部)	1100	1300	1181
自由勾配皿型-30×120 (標準部)	1200	1400	1034

材料表

種別	規格	単位	数量
管渠型側溝	B300-H900~1200 (標準部)	本	5.0
敷モルタル	1:3	m ³	0.086
基礎碎石	RC-40	m ²	5.52



【留意事項】

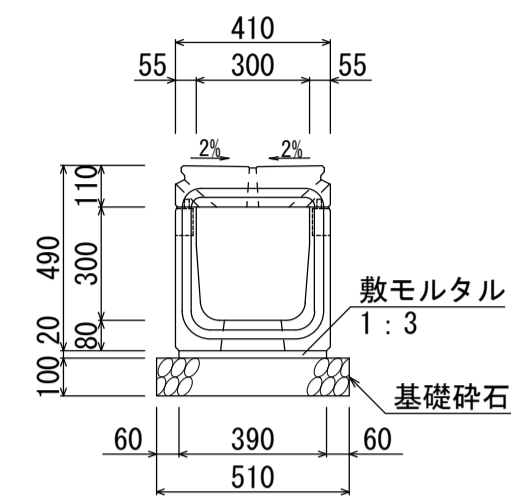
- ・主として車道に平行して設置するものとする。
- ・許容通水幅は、路肩端部（境界ブロックとの交点）から車道側～1mとする。
- ・標準部、集水部、柵部の配置の組み合わせにより必要な排水能力を確保すること。
- ・排水性舗装の場合は、浸透させた路面排水を排水するための側方排水孔を設けること。
- ・製品間の接合は、側溝に相互の一体性を確保し、接続部は十分な止水効果がある止水性材料（止水ゴムスポンジ）による接合とする。

名称	群馬県型管渠型側溝 (B300自由勾配皿型・標準部)		
縮尺	1:10	日付	2024.7.1
会社名	藤岡コンクリート工業株式会社		

群馬県型管渠型側溝 (B300自由勾配皿型・標準部)

S=1:20

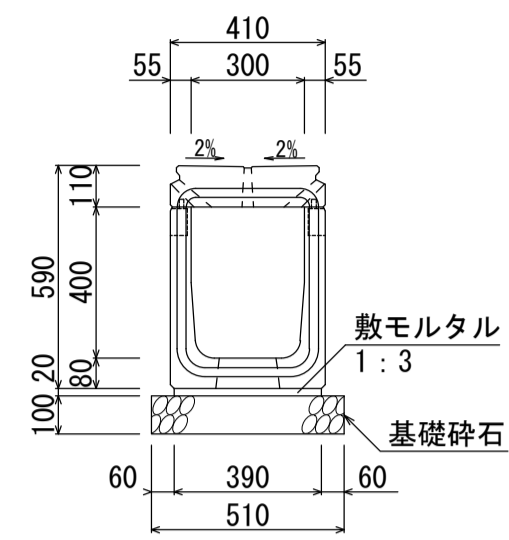
B300-H300 (535kg)



材料表 (10m当り)

名称	規格	単位	数量
管渠型側溝	B300-H300	本	5.0
敷モルタル	1:3	m ³	0.078
基礎碎石	RC-40	m ²	5.10

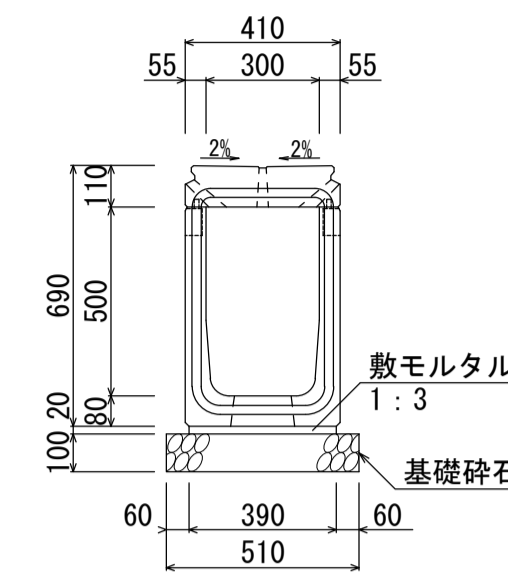
B300-H400 (589kg)



材料表 (10m当り)

名称	規格	単位	数量
管渠型側溝	B300-H400	本	5.0
敷モルタル	1:3	m ³	0.078
基礎碎石	RC-40	m ²	5.10

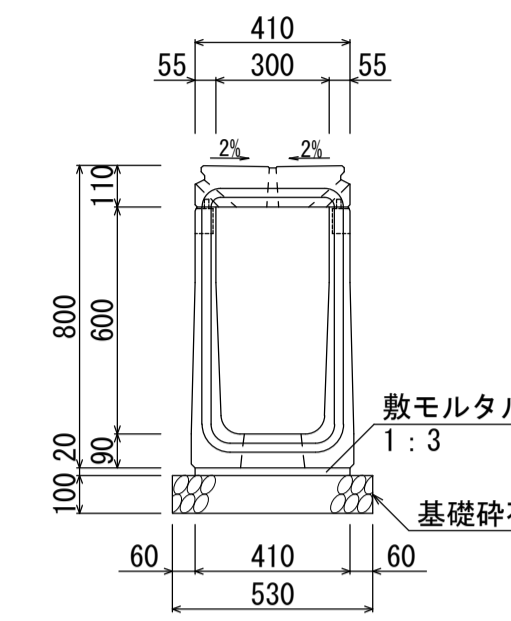
B300-H500 (643kg)



材料表 (10m当り)

名称	規格	単位	数量
管渠型側溝	B300-H500	本	5.0
敷モルタル	1:3	m ³	0.078
基礎碎石	RC-40	m ²	5.10

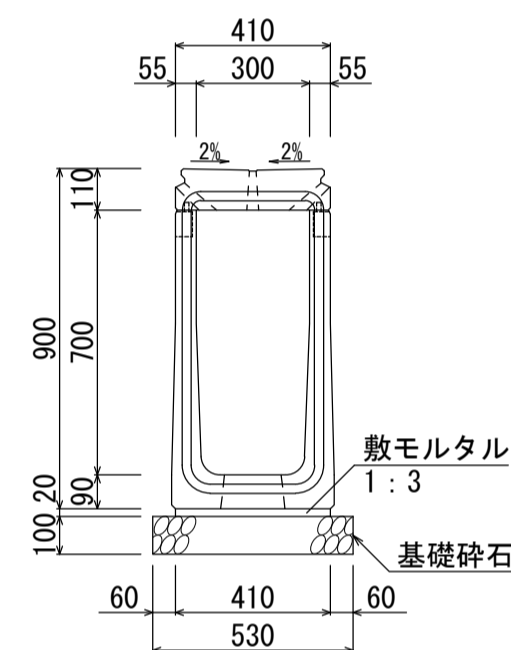
B300-H600 (759kg)



材料表 (10m当り)

名称	規格	単位	数量
管渠型側溝	B300-H600	本	5.0
敷モルタル	1:3	m ³	0.082
基礎碎石	RC-40	m ²	5.30

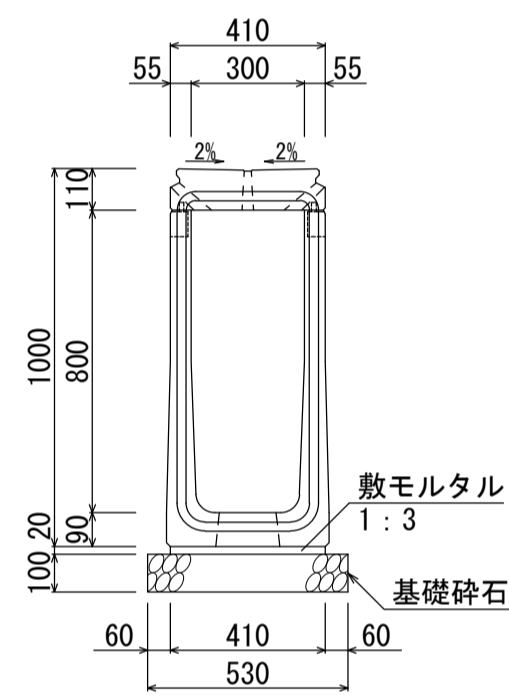
B300-H700 (813kg)



材料表 (10m当り)

名称	規格	単位	数量
管渠型側溝	B300-H700	本	5.0
敷モルタル	1:3	m ³	0.082
基礎碎石	RC-40	m ²	5.30

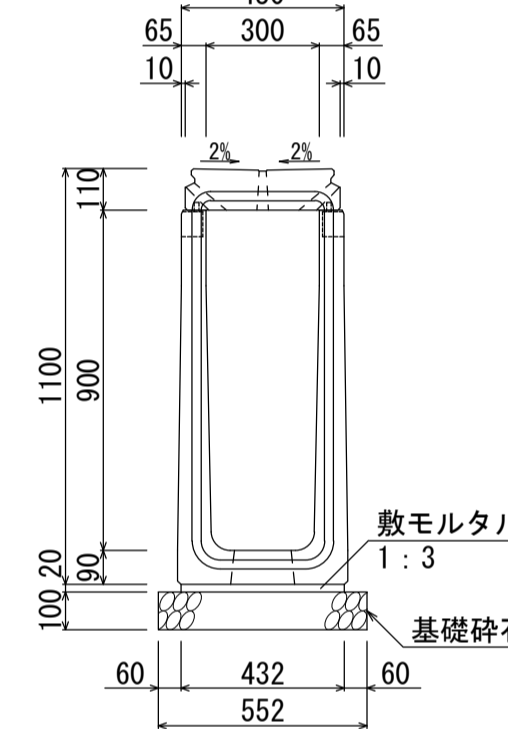
B300-H800 (867kg)



材料表 (10m当り)

名称	規格	単位	数量
管渠型側溝	B300-H800	本	5.0
敷モルタル	1:3	m ³	0.082
基礎碎石	RC-40	m ²	5.30

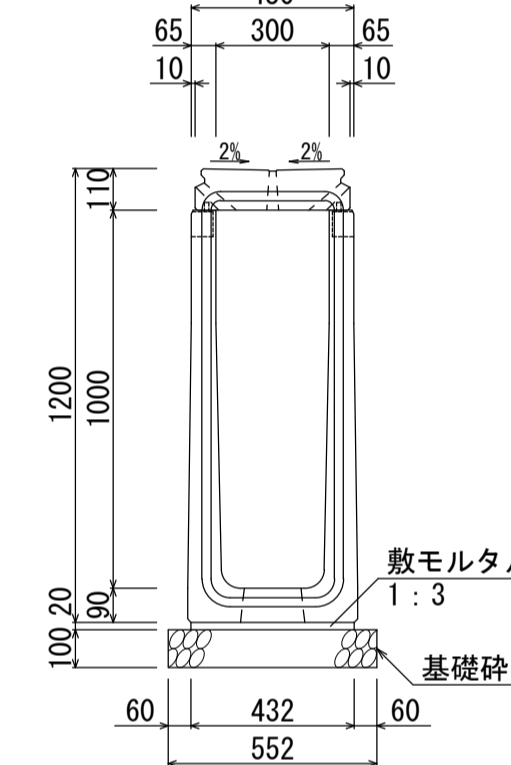
B300-H900 (1053kg)



材料表 (10m当り)

名称	規格	単位	数量
管渠型側溝	B300-H900	本	5.0
敷モルタル	1:3	m ³	0.086
基礎碎石	RC-40	m ²	5.52

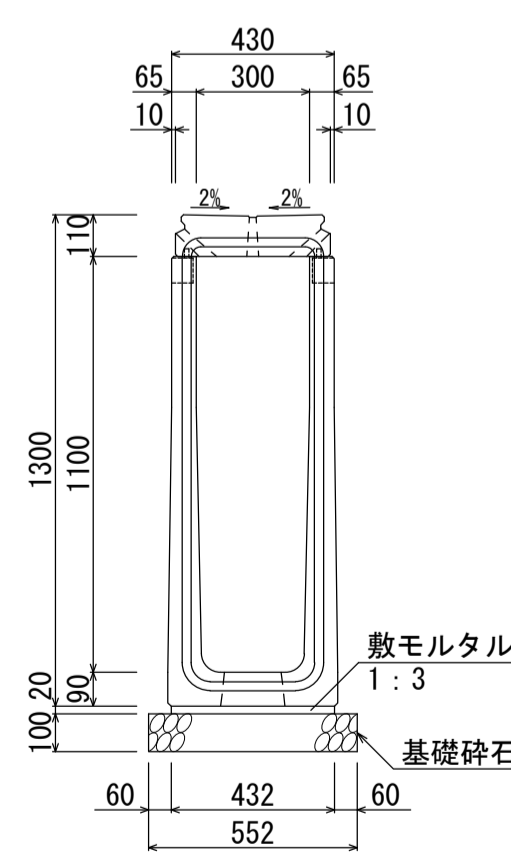
B300-H1000 (1117kg)



材料表 (10m当り)

名称	規格	単位	数量
管渠型側溝	B300-H1000	本	5.0
敷モルタル	1:3	m ³	0.086
基礎碎石	RC-40	m ²	5.52

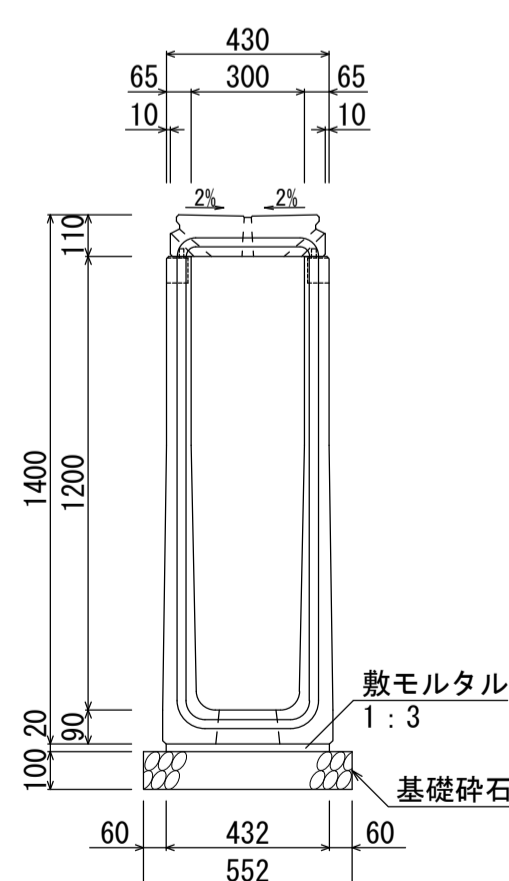
B300-H1100 (1181kg)



材料表 (10m当り)

名称	規格	単位	数量
管渠型側溝	B300-H1100	本	5.0
敷モルタル	1:3	m ³	0.086
基礎碎石	RC-40	m ²	5.52

B300-H1200 (1034kg)



材料表 (10m当り)

名称	規格	単位	数量
管渠型側溝	B300-H1200	本	5.0
敷モルタル	1:3	m ³	0.086
基礎碎石	RC-40	m ²	5.52

名称	群馬県型管渠型側溝 (B300自由勾配皿型・標準部)		
縮尺	1:20	日付	2024.7.1
会社名	藤岡コンクリート工業株式会社		