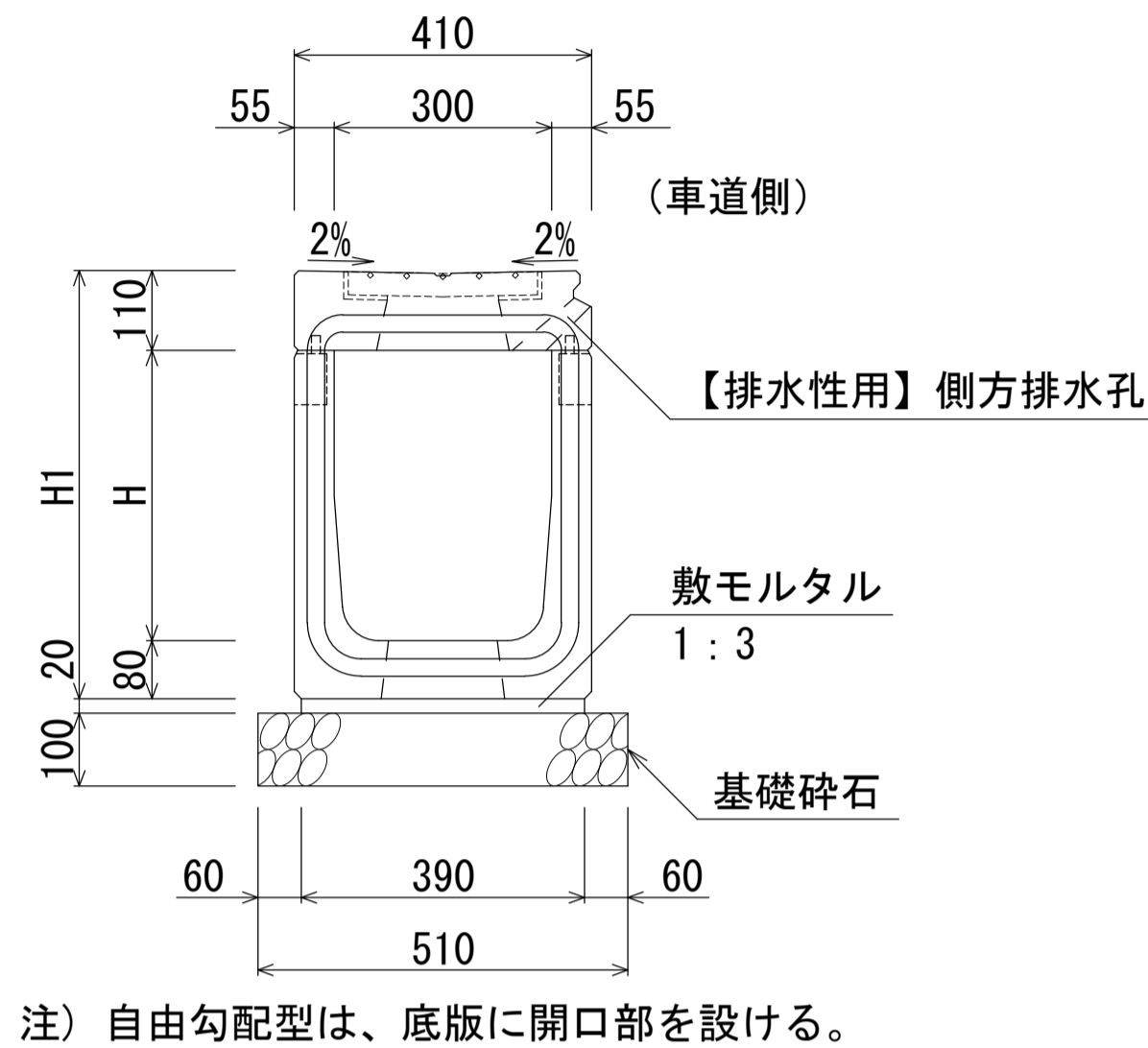


群馬県型管渠型側溝 (B300自由勾配皿型・集水部)

S=1:10

B300-H300~500断面図 (集水部)
B300-H300~500断面図 (集水部) 【排水性用】



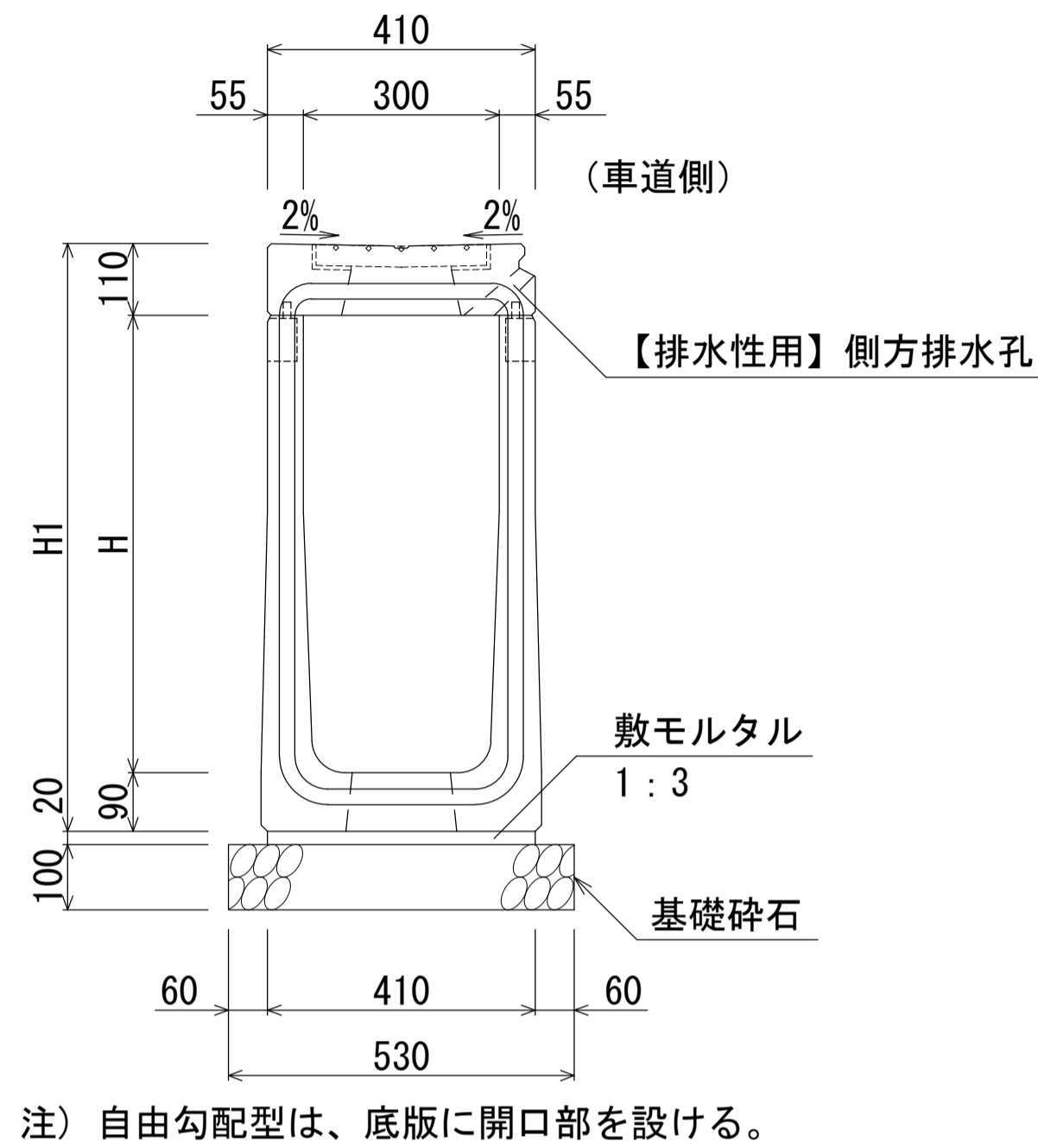
寸法表

名称	H	H1	質量 (kg)
自由勾配皿型-30×30 (集水部)	300	490	516
自由勾配皿型-30×40 (集水部)	400	590	570
自由勾配皿型-30×50 (集水部)	500	690	624

材料表

種別	規格	単位	数量 (10m当り)
管渠型側溝	B300-H300~500 (集水部)	本	5.0
敷モルタル	1:3	m ³	0.078
基礎碎石	RC-40	m ²	5.10

B300-H600~800断面図 (集水部)
B300-H600~800断面図 (集水部) 【排水性用】



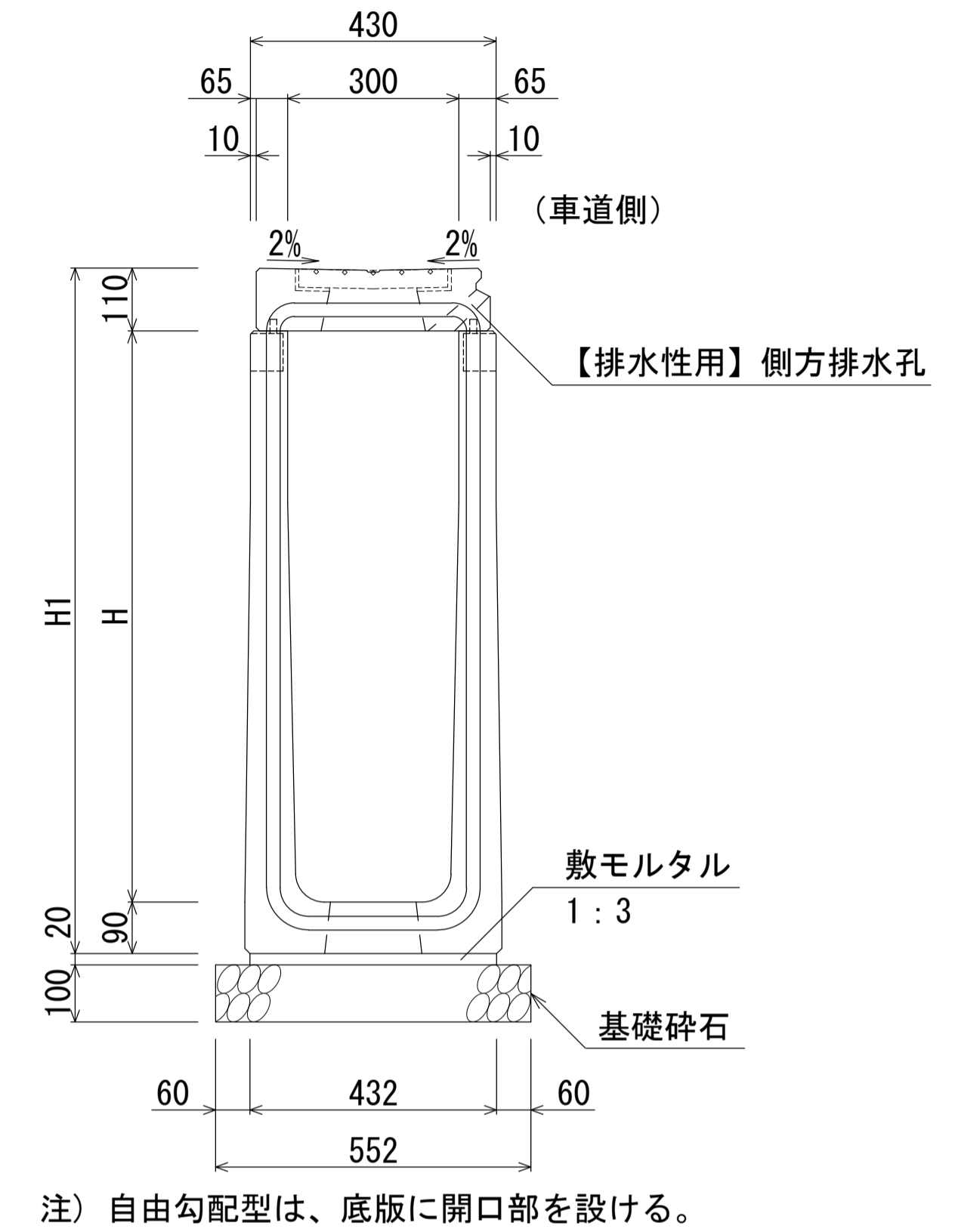
寸法表

名称	H	H1	質量 (kg)
自由勾配皿型-30×60 (集水部)	600	800	740
自由勾配皿型-30×70 (集水部)	700	900	794
自由勾配皿型-30×80 (集水部)	800	1000	848

材料表

種別	規格	単位	数量 (10m当り)
管渠型側溝	B300-H600~800 (集水部)	本	5.0
敷モルタル	1:3	m ³	0.082
基礎碎石	RC-40	m ²	5.30

B300-H900~1200断面図 (集水部)
B300-H900~1200断面図 (集水部) 【排水性用】



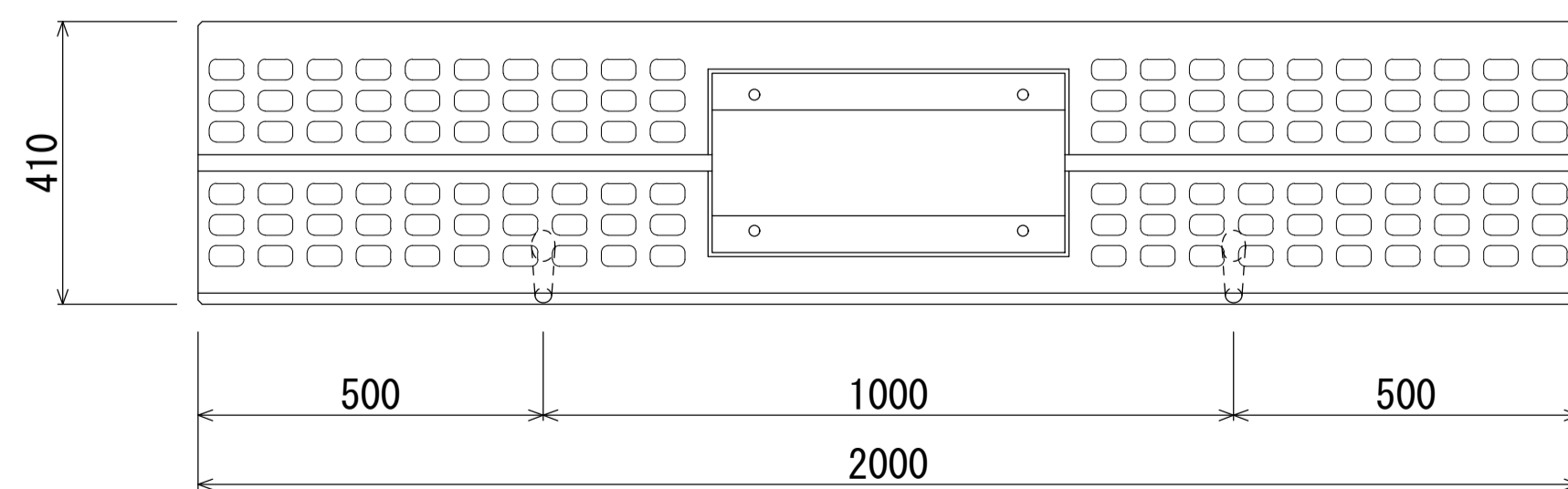
寸法表

名称	H	H1	質量 (kg)
自由勾配皿型-30×90 (集水部)	900	1100	1034
自由勾配皿型-30×100 (集水部)	1000	1200	1098
自由勾配皿型-30×110 (集水部)	1100	1300	1162
自由勾配皿型-30×120 (集水部)	1200	1400	1226

材料表

種別	規格	単位	数量 (10m当り)
管渠型側溝	B300-H900~1200 (集水部)	本	5.0
敷モルタル	1:3	m ³	0.086
基礎碎石	RC-40	m ²	5.52

B300型平面図 (集水部)



※上部縁塊上面には、すべり抵抗値をあげるため模様を付す。

〔留意事項〕

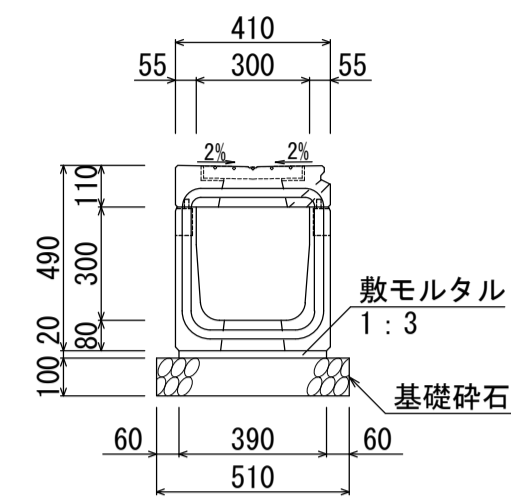
- ・主として車道に平行して設置するものとする。
- ・許容通水幅は、路肩端部 (境界ブロックとの交点) から車道側~1mとする。
- ・標準部、集水部、柵部の配置の組み合わせにより必要な排水能力を確保すること。
- ・排水性舗装の場合は、浸透させた路面排水を排水するための側方排水孔を設けること。
- ・製品間の接合は、側溝に相互の一体性を確保し、接続部は十分な止水効果がある止水性材料 (止水ゴムスポンジ) による接合とする。

名称	群馬県型管渠型側溝 (B300自由勾配皿型・集水部)		
縮尺	1:10	日付	2023.7.1
会社名	藤岡コンクリート工業株式会社		

群馬県型管渠型側溝 (B300自由勾配皿型・集水部)

S=1:20

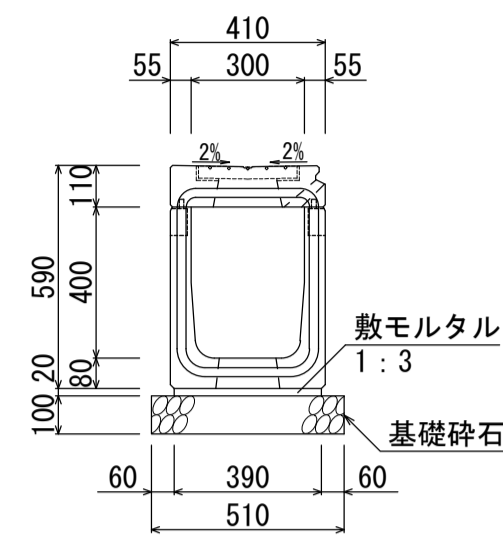
B300-H300 (516kg)



材料表 (10m当り)

名称	規格	単位	数量
管渠型側溝	B300-H300	本	5.0
敷モルタル	1:3	m ³	0.078
基礎碎石	RC-40	m ²	5.10

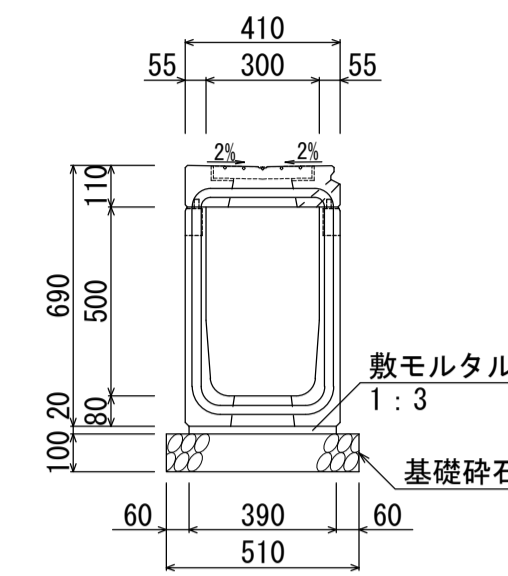
B300-H400 (570kg)



材料表 (10m当り)

名称	規格	単位	数量
管渠型側溝	B300-H400	本	5.0
敷モルタル	1:3	m ³	0.078
基礎碎石	RC-40	m ²	5.10

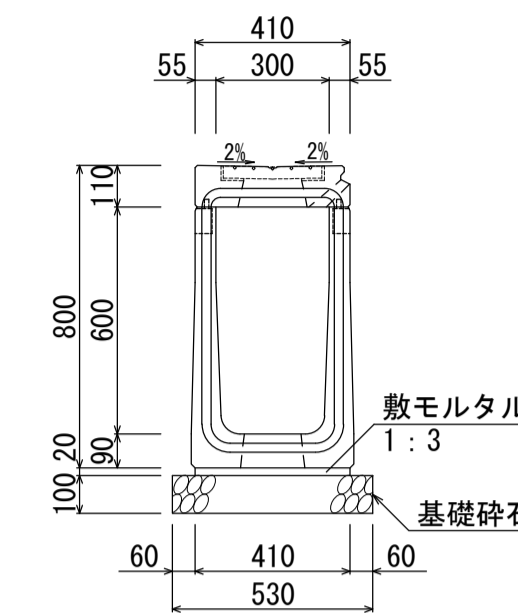
B300-H500 (624kg)



材料表 (10m当り)

名称	規格	単位	数量
管渠型側溝	B300-H500	本	5.0
敷モルタル	1:3	m ³	0.078
基礎碎石	RC-40	m ²	5.10

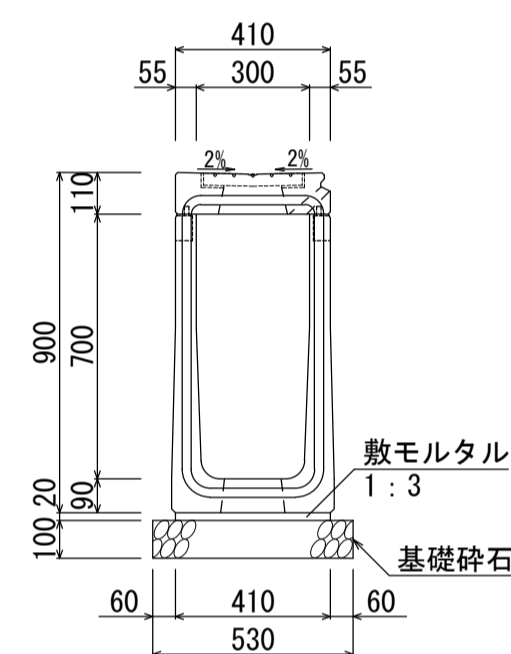
B300-H600 (740kg)



材料表 (10m当り)

名称	規格	単位	数量
管渠型側溝	B300-H600	本	5.0
敷モルタル	1:3	m ³	0.082
基礎碎石	RC-40	m ²	5.30

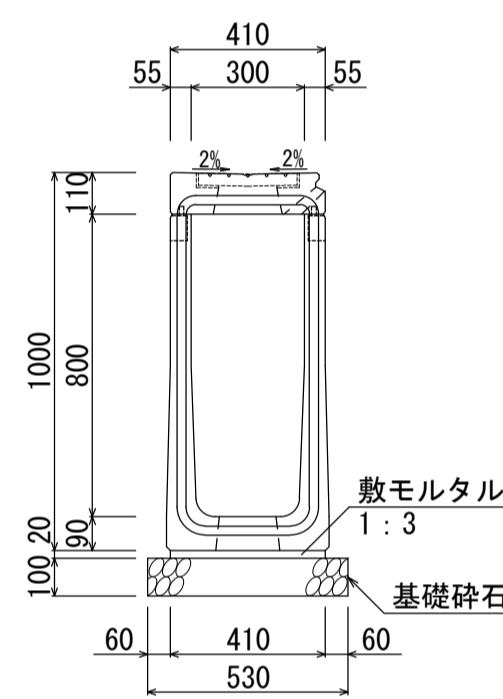
B300-H700 (794kg)



材料表 (10m当り)

名称	規格	単位	数量
管渠型側溝	B300-H700	本	5.0
敷モルタル	1:3	m ³	0.082
基礎碎石	RC-40	m ²	5.30

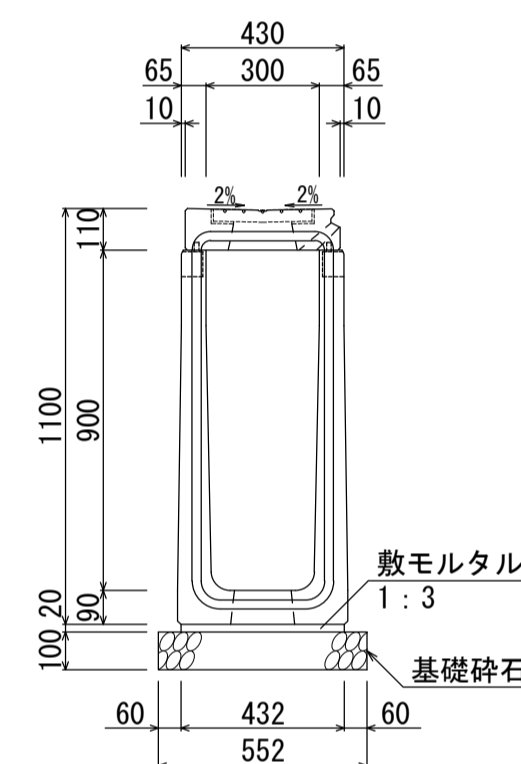
B300-H800 (848kg)



材料表 (10m当り)

名称	規格	単位	数量
管渠型側溝	B300-H800	本	5.0
敷モルタル	1:3	m ³	0.082
基礎碎石	RC-40	m ²	5.30

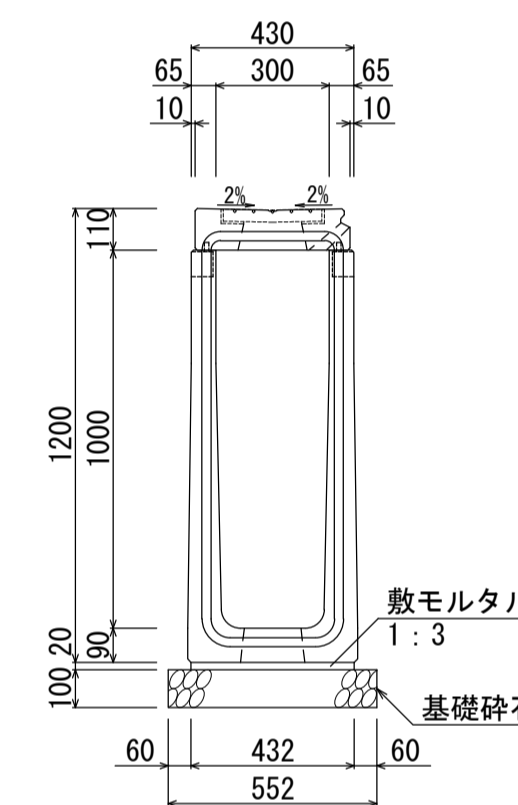
B300-H900 (1034kg)



材料表 (10m当り)

名称	規格	単位	数量
管渠型側溝	B300-H900	本	5.0
敷モルタル	1:3	m ³	0.086
基礎碎石	RC-40	m ²	5.52

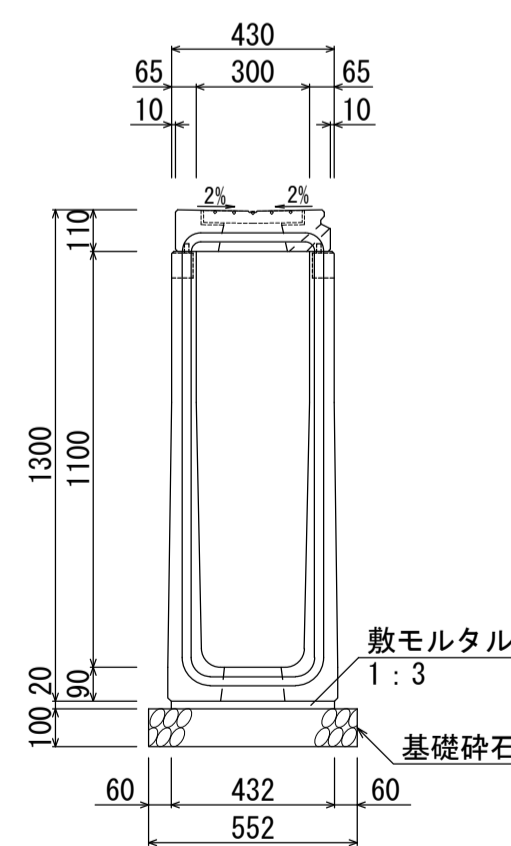
B300-H1000 (1098kg)



材料表 (10m当り)

名称	規格	単位	数量
管渠型側溝	B300-H1000	本	5.0
敷モルタル	1:3	m ³	0.086
基礎碎石	RC-40	m ²	5.52

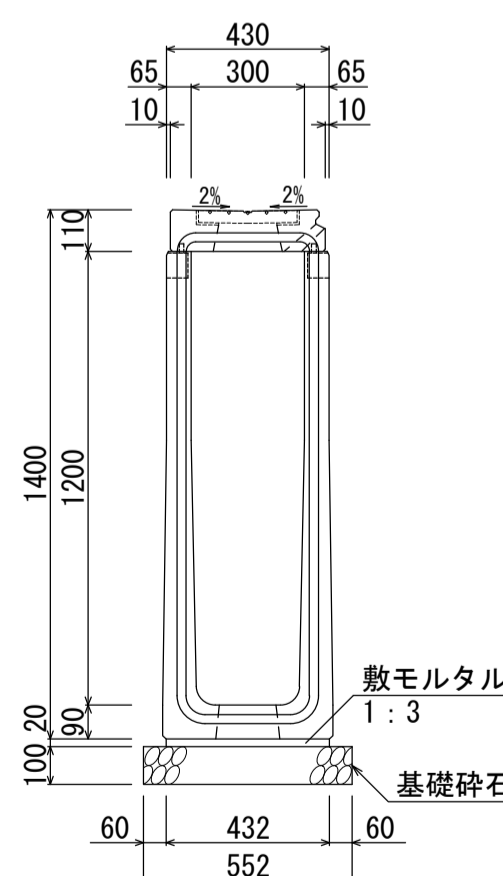
B300-H1100 (1162kg)



材料表 (10m当り)

名称	規格	単位	数量
管渠型側溝	B300-H1100	本	5.0
敷モルタル	1:3	m ³	0.086
基礎碎石	RC-40	m ²	5.52

B300-H1200 (1226kg)



材料表 (10m当り)

名称	規格	単位	数量
管渠型側溝	B300-H1200	本	5.0
敷モルタル	1:3	m ³	0.086
基礎碎石	RC-40	m ²	5.52

名称	群馬県型管渠型側溝 (B300自由勾配皿型・集水部)		
縮尺	1:20	日付	2023.7.1
会社名	藤岡コンクリート工業株式会社		