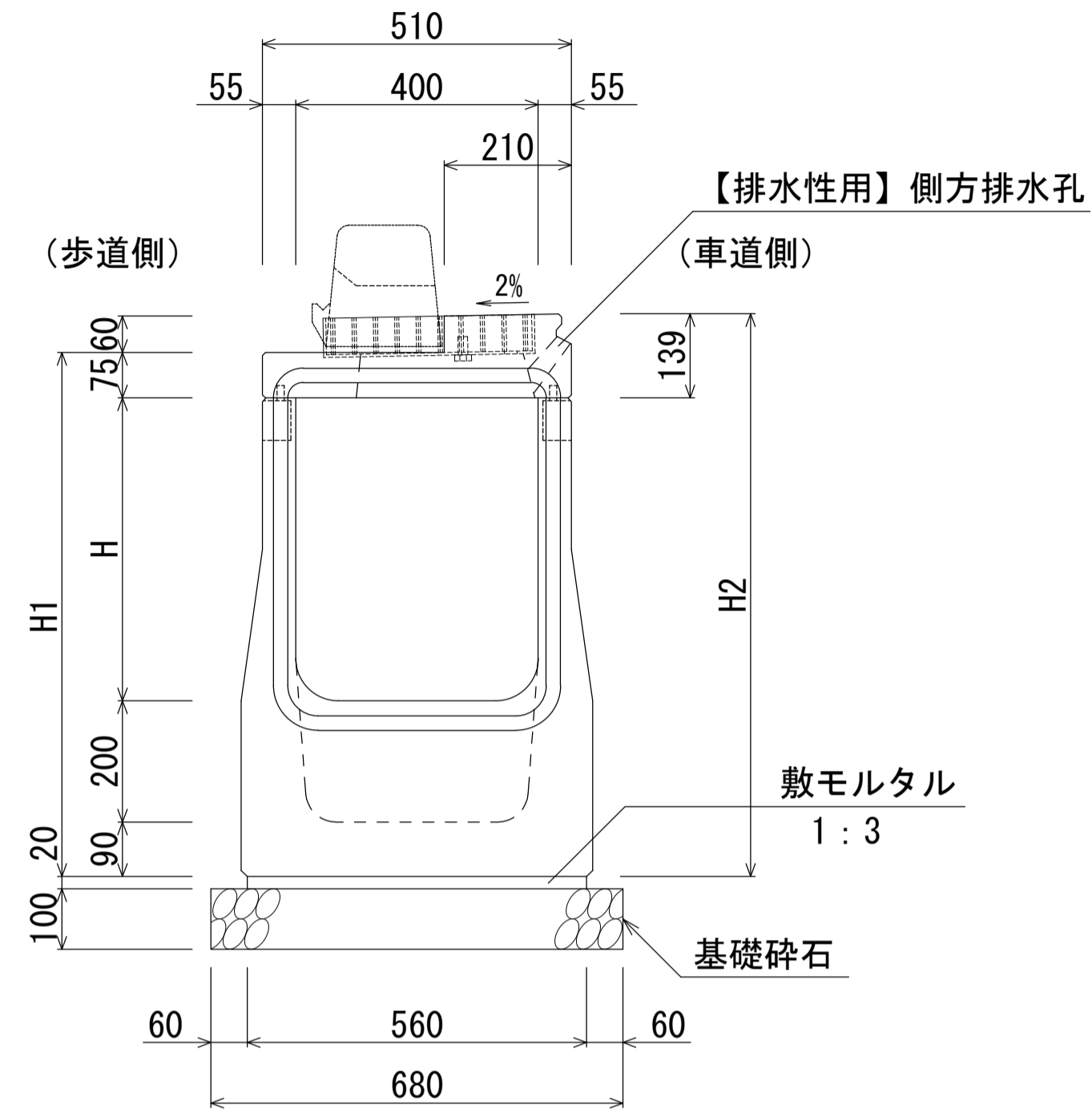


群馬県型管渠型側溝 (B400 基本型/自由勾配型兼用・柵部)

S=1:10

B400-H400~700断面図 (柵部)  
B400-H400~700断面図 (柵部) 【排水性用】



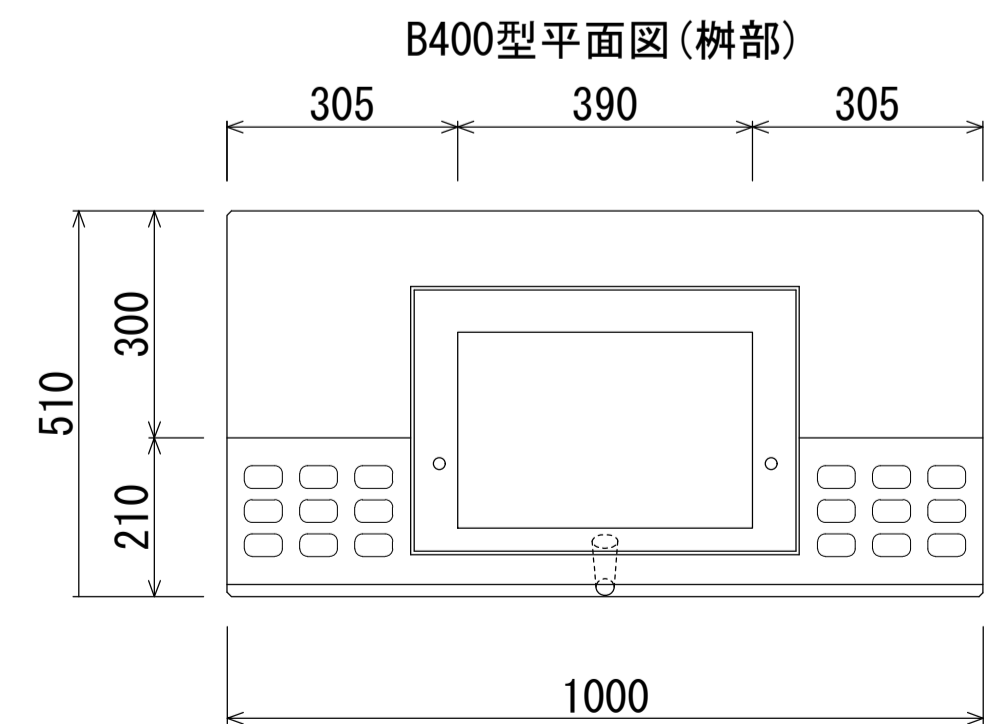
寸法表

名称	H	H1	H2	質量 (kg)
基本型-40×40 (柵部)	400	765	829	500
基本型-40×50 (柵部)	500	865	929	523
基本型-40×60 (柵部)	600	965	1029	546
基本型-40×70 (柵部)	700	1065	1129	569

材料表

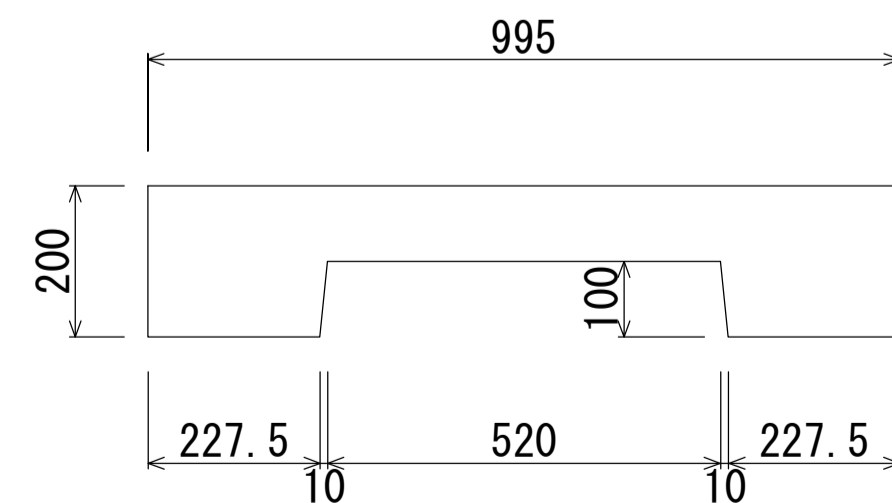
(1基当り)

種別	規格	単位	数量
管渠型側溝	B400-H400~700 (柵部)	本	1.00
敷モルタル	1:3	m <sup>3</sup>	0.011
基礎砕石	RC-40	m <sup>2</sup>	0.68

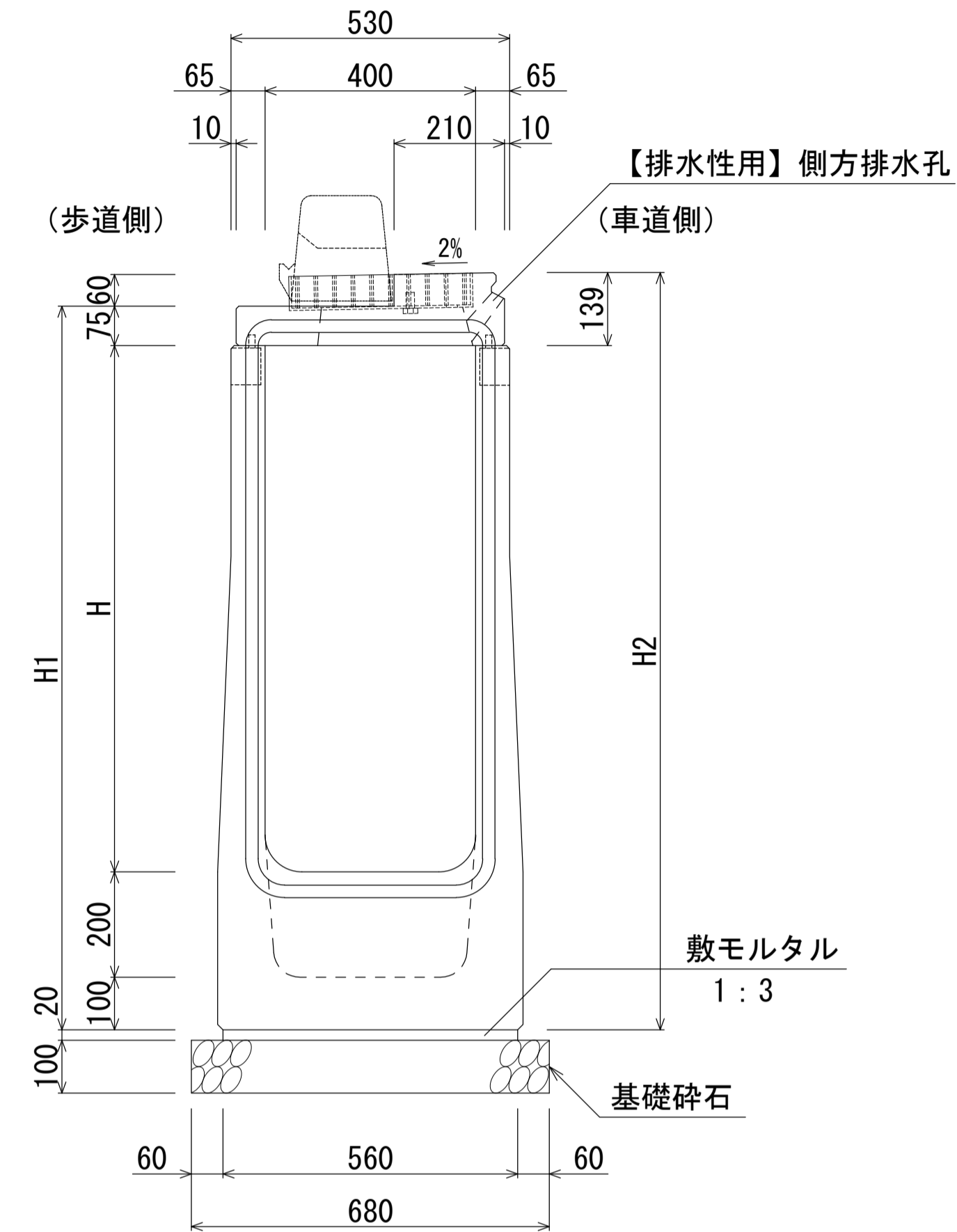


※エプロンには、すべり抵抗値をあげるため模様を付す。

縁石正面図



B400-H800~1200断面図 (柵部)  
B400-H800~1200断面図 (柵部) 【排水性用】



寸法表

名称	H	H1	H2	質量 (kg)
基本型-40×80 (柵部)	800	1175	1239	665
基本型-40×90 (柵部)	900	1275	1339	697
基本型-40×100 (柵部)	1000	1375	1439	729
基本型-40×110 (柵部)	1100	1475	1539	761
基本型-40×120 (柵部)	1200	1575	1639	793

材料表

(1基当り)

種別	規格	単位	数量
管渠型側溝	B400-H800~1200 (柵部)	本	1.00
敷モルタル	1:3	m <sup>3</sup>	0.011
基礎砕石	RC-40	m <sup>2</sup>	0.68

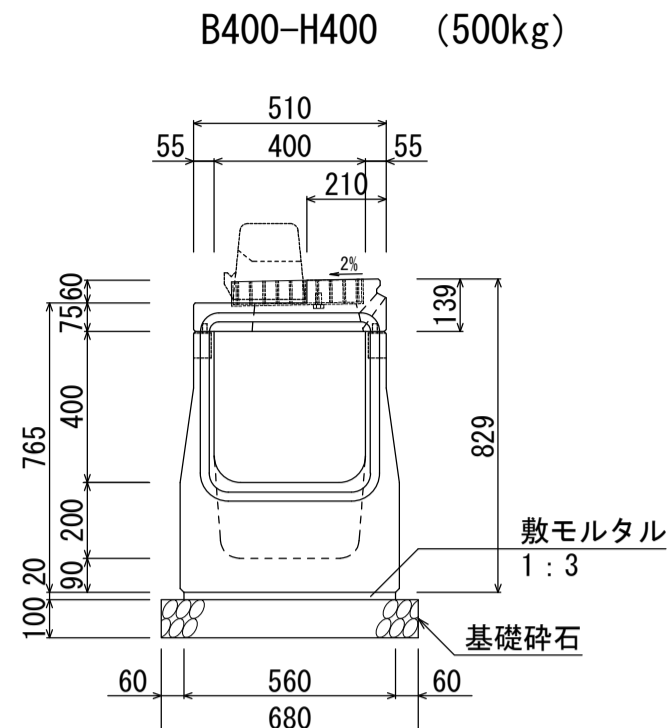
〔留意事項〕

- ・主として車道に平行して設置するものとする。
- ・許容通水幅は、路肩端部（境界ブロックとの交点）から車道側～1mとする。
- ・標準部、集水部、柵部の配置の組み合わせにより必要な排水能力を確保すること。
- ・排水性舗装の場合は、浸透させた路面排水を排水するための側方排水孔を設けること。
- ・製品間の接合は、側溝に相互の一体性を確保し、接続部は十分な止水効果がある止水性材料（止水ゴムスポンジ）による接合とする。

名称	群馬県型管渠型側溝 (B400 基本型/自由勾配型兼用・柵部)		
縮尺	1:10	日付	2023.7.1
会社名	藤岡コンクリート工業株式会社		

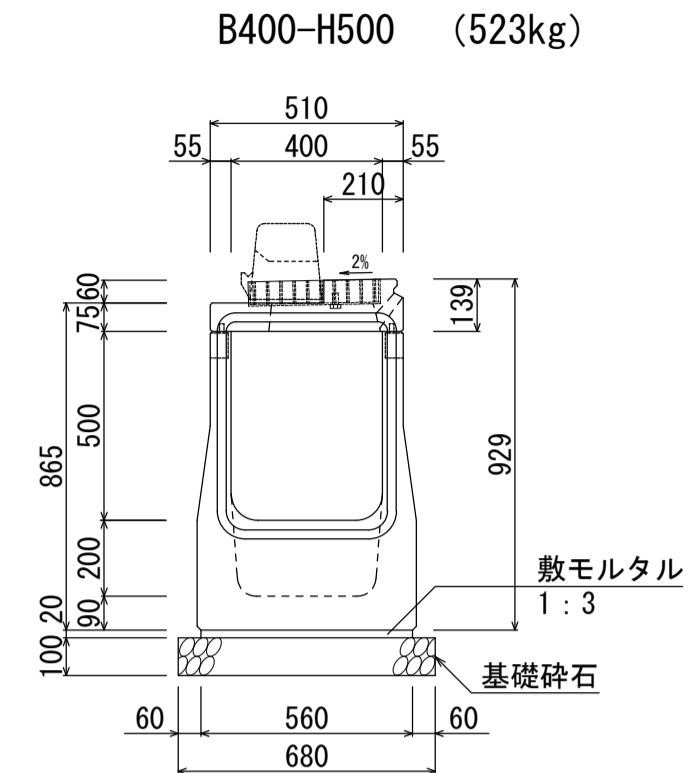
群馬県型管渠型側溝 (B400 基本型/自由勾配型兼用・樹部)

S=1:20



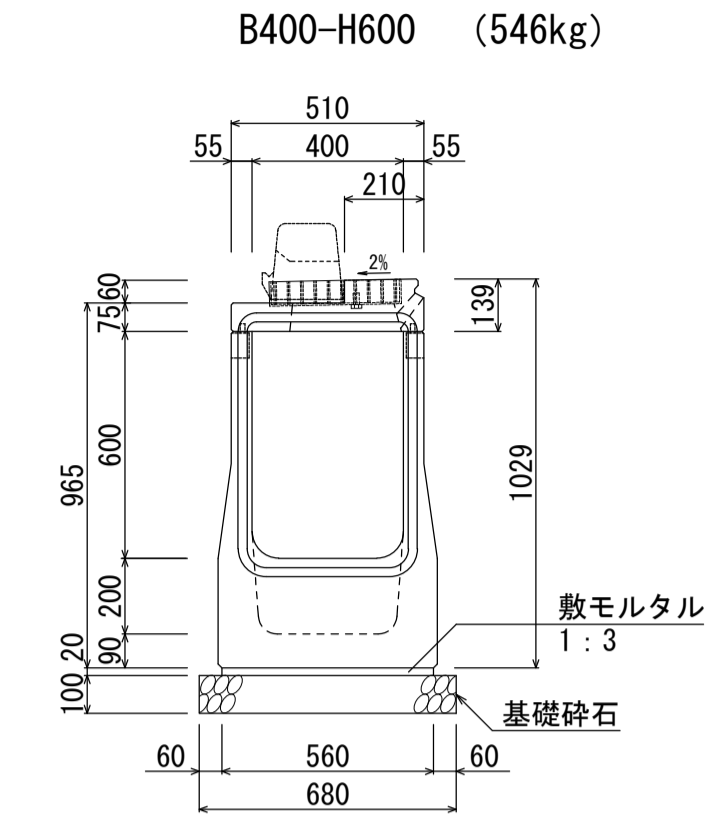
材料表 (1基当り)

名称	規格	単位	数量
管渠型側溝	B400-H400	本	1.00
敷モルタル	1:3	m <sup>3</sup>	0.011
基礎砕石	RC-40	m <sup>2</sup>	0.68



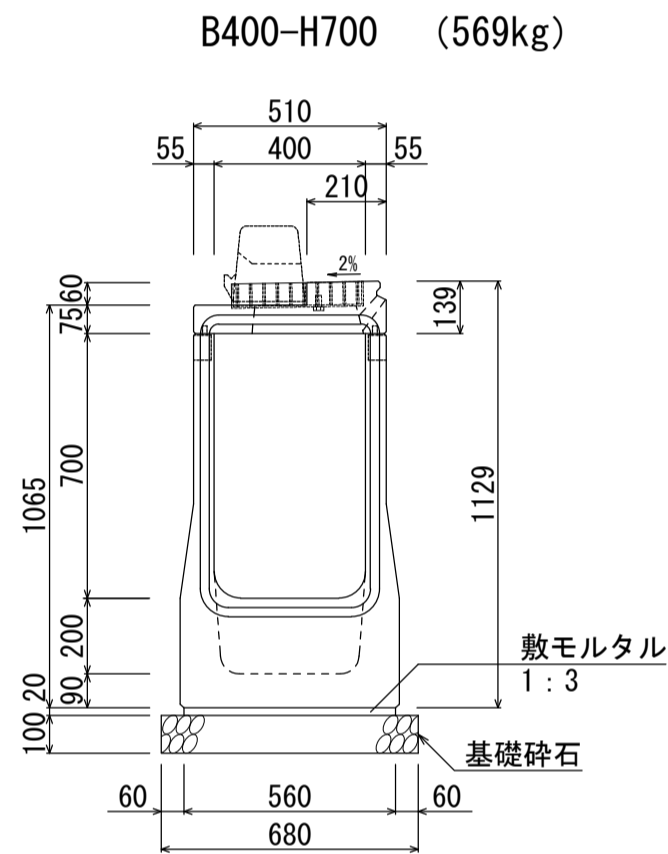
材料表 (1基当り)

名称	規格	単位	数量
管渠型側溝	B400-H500	本	1.00
敷モルタル	1:3	m <sup>3</sup>	0.011
基礎砕石	RC-40	m <sup>2</sup>	0.68



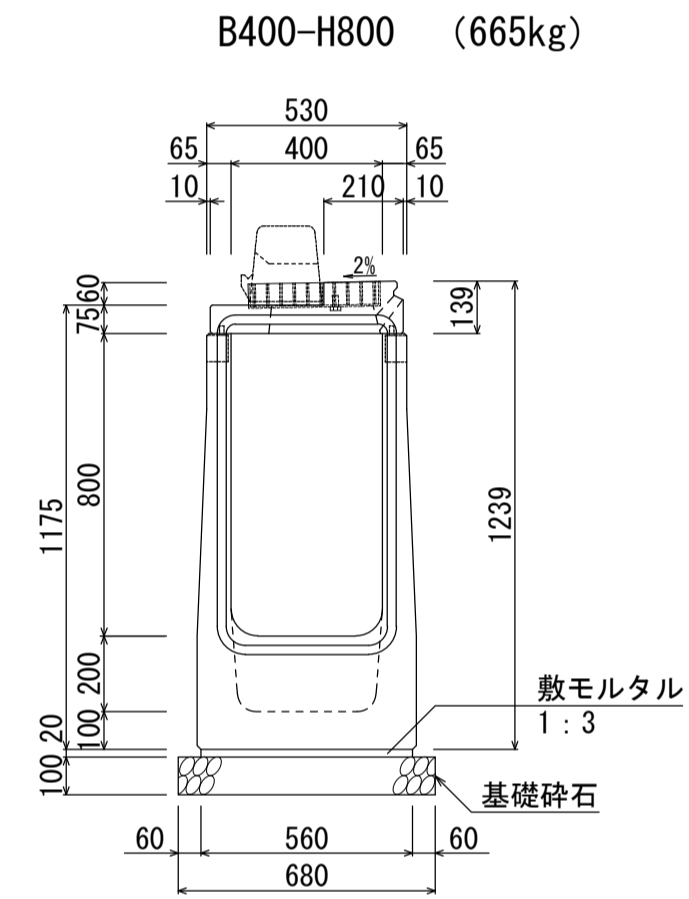
材料表 (1基当り)

名称	規格	単位	数量
管渠型側溝	B400-H600	本	1.00
敷モルタル	1:3	m <sup>3</sup>	0.011
基礎砕石	RC-40	m <sup>2</sup>	0.68



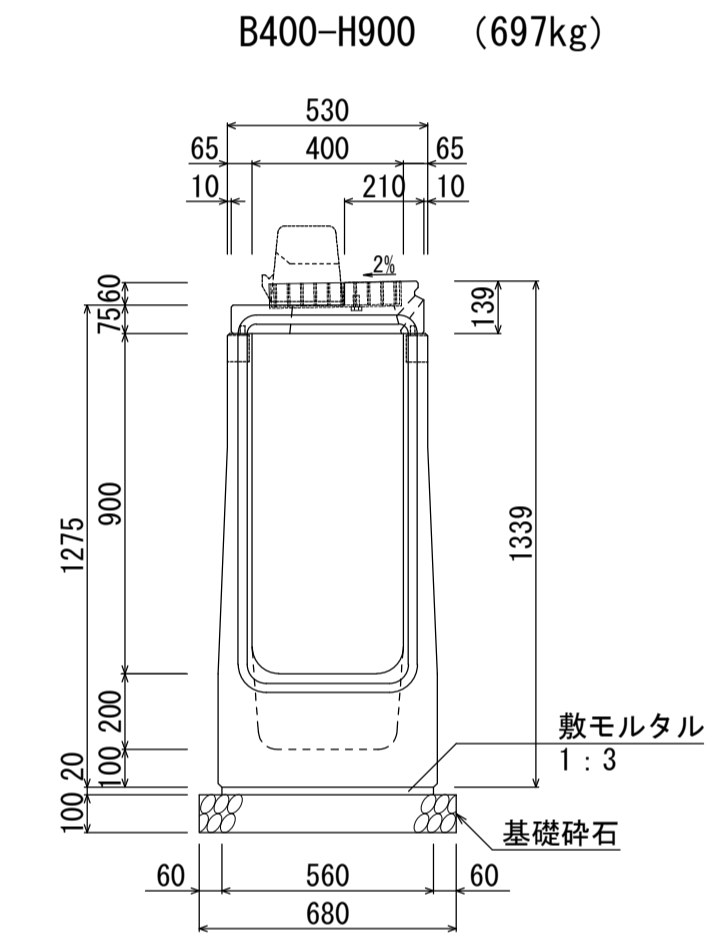
材料表 (1基当り)

名称	規格	単位	数量
管渠型側溝	B400-H700	本	1.00
敷モルタル	1:3	m <sup>3</sup>	0.011
基礎砕石	RC-40	m <sup>2</sup>	0.68



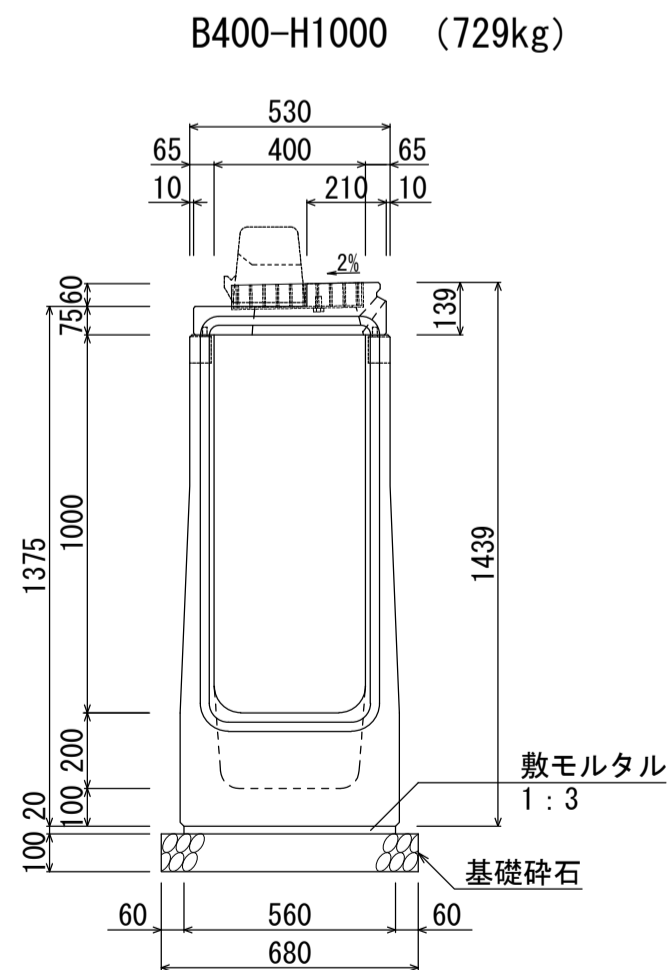
材料表 (1基当り)

名称	規格	単位	数量
管渠型側溝	B400-H800	本	1.00
敷モルタル	1:3	m <sup>3</sup>	0.011
基礎砕石	RC-40	m <sup>2</sup>	0.68



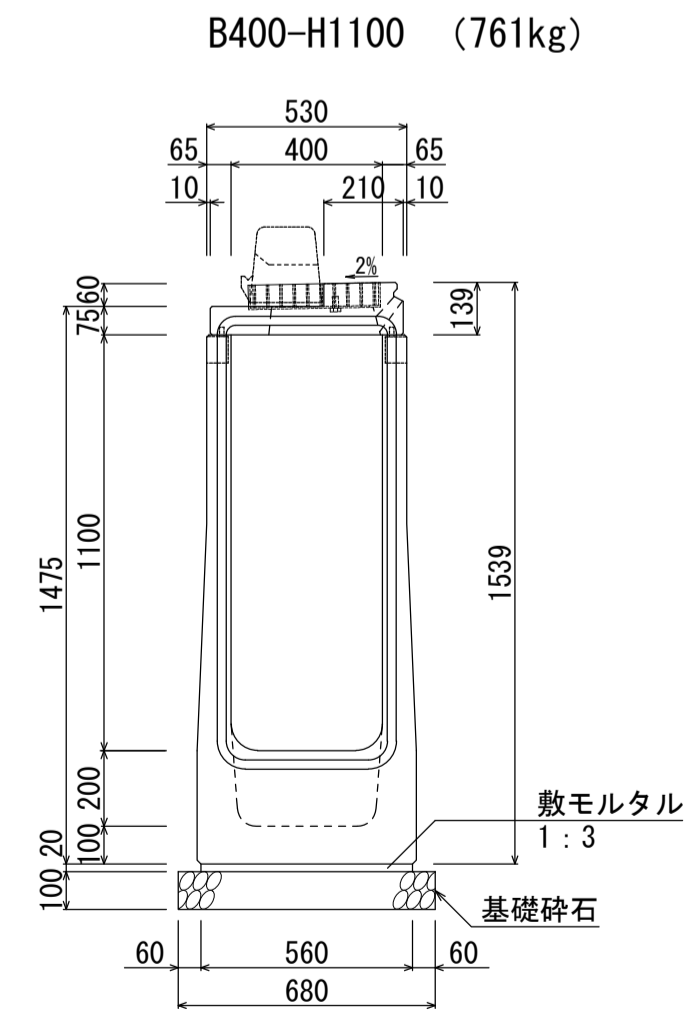
材料表 (1基当り)

名称	規格	単位	数量
管渠型側溝	B400-H900	本	1.00
敷モルタル	1:3	m <sup>3</sup>	0.011
基礎砕石	RC-40	m <sup>2</sup>	0.68



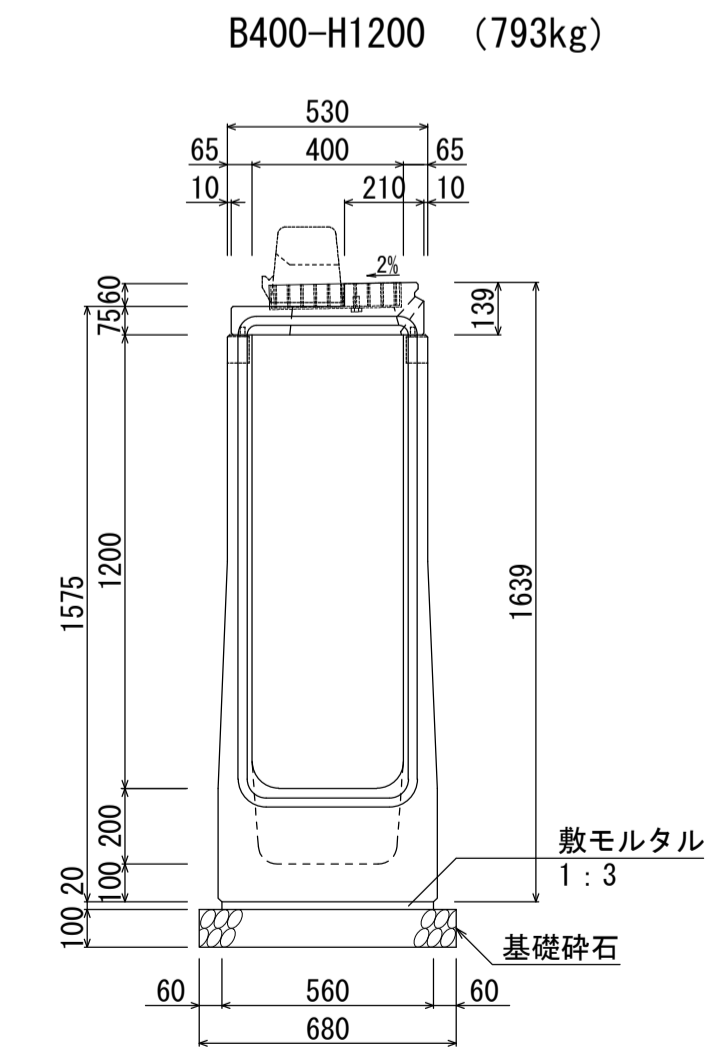
材料表 (1基当り)

名称	規格	単位	数量
管渠型側溝	B400-H1000	本	1.00
敷モルタル	1:3	m <sup>3</sup>	0.011
基礎砕石	RC-40	m <sup>2</sup>	0.68



材料表 (1基当り)

名称	規格	単位	数量
管渠型側溝	B400-H1100	本	1.00
敷モルタル	1:3	m <sup>3</sup>	0.011
基礎砕石	RC-40	m <sup>2</sup>	0.68



材料表 (1基当り)

名称	規格	単位	数量
管渠型側溝	B400-H1200	本	1.00
敷モルタル	1:3	m <sup>3</sup>	0.011
基礎砕石	RC-40	m <sup>2</sup>	0.68

名称	群馬県型管渠型側溝 (B400 基本型/自由勾配型兼用・樹部)		
縮尺	1:20	日付	2023.7.1
会社名	藤岡コンクリート工業株式会社		