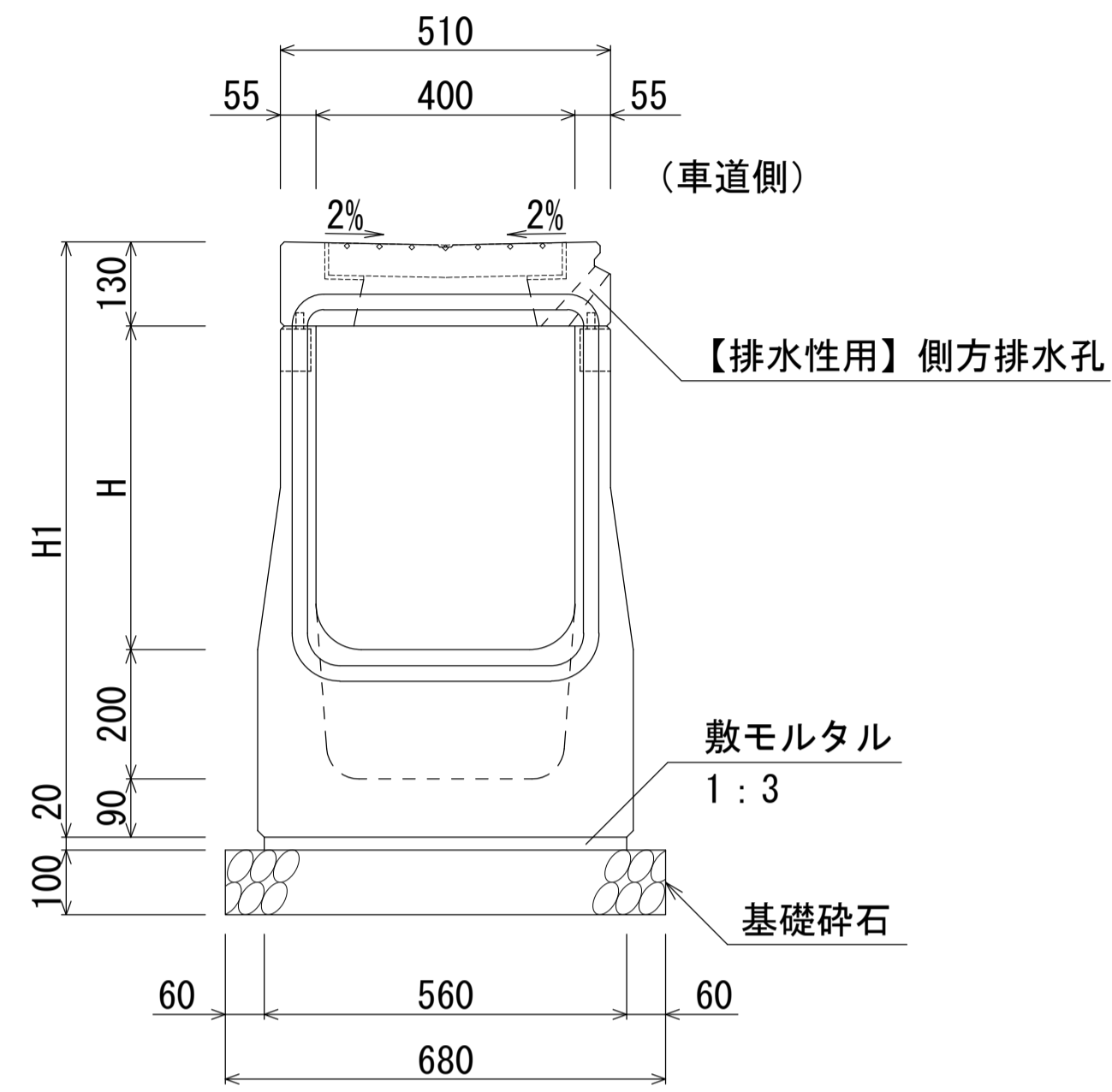


群馬県型管渠型側溝 (B400 皿型/自由勾配皿型兼用・柵部)

S=1:10

B400-H400~700断面図 (柵部)
B400-H400~700断面図 (柵部) 【排水性用】



寸法表

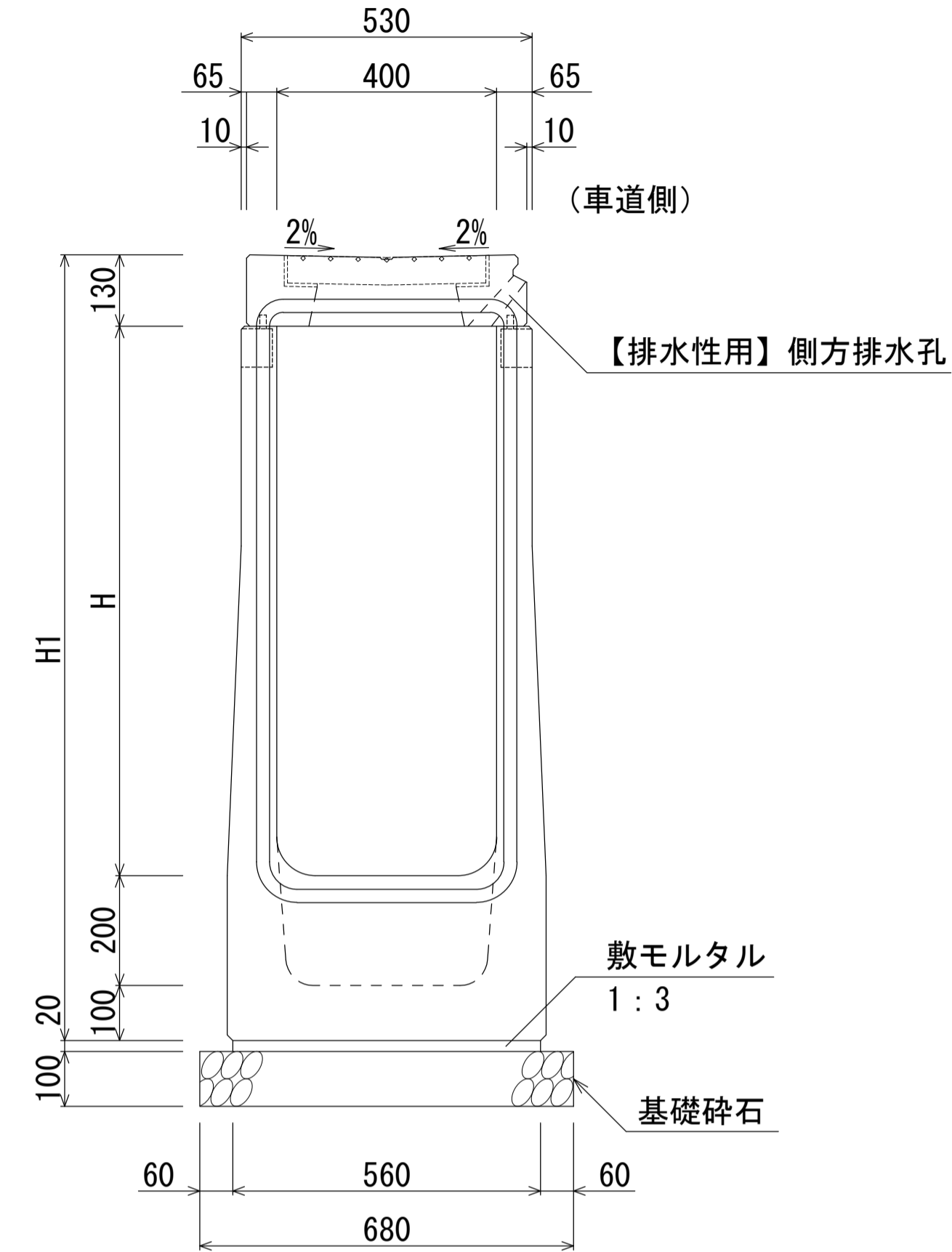
名称	H	H1	質量 (kg)
皿型-40×40 (柵部)	400	820	517
皿型-40×50 (柵部)	500	920	540
皿型-40×60 (柵部)	600	1020	563
皿型-40×70 (柵部)	700	1120	586

材料表

(1基当り)

種別	規格	単位	数量
管渠型側溝	B400-H400~700 (柵部)	本	1.00
敷モルタル	1:3	m ³	0.011
基礎碎石	RC-40	m ²	0.68

B400-H800~1200断面図 (柵部)
B400-H800~1200断面図 (柵部) 【排水性用】



寸法表

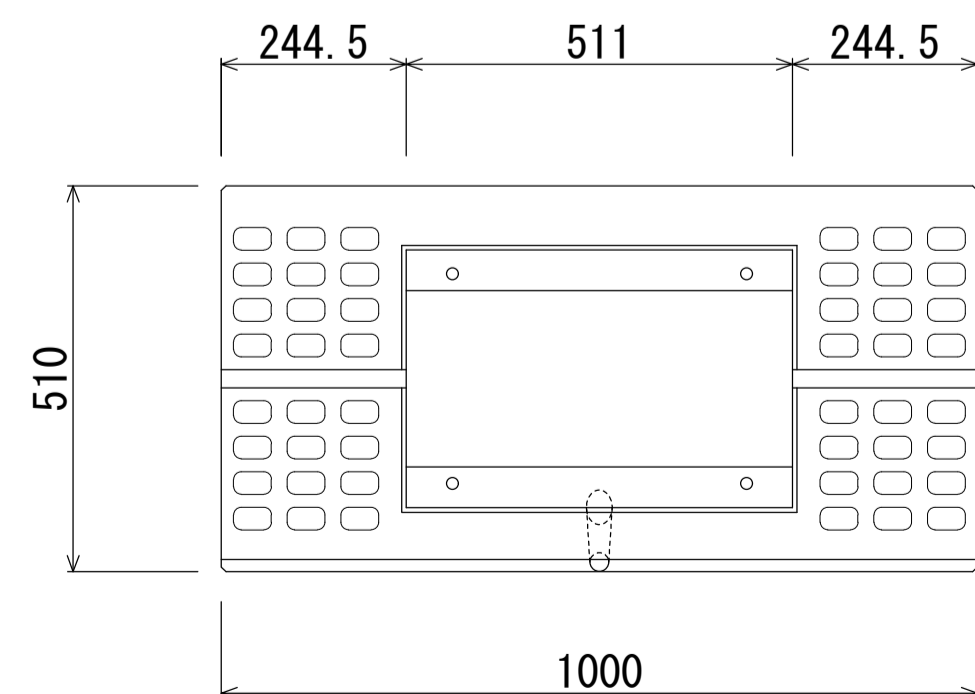
名称	H	H1	質量 (kg)
皿型-40×80 (柵部)	800	1230	682
皿型-40×90 (柵部)	900	1330	714
皿型-40×100 (柵部)	1000	1430	746
皿型-40×110 (柵部)	1100	1530	778
皿型-40×120 (柵部)	1200	1630	810

材料表

(1基当り)

種別	規格	単位	数量
管渠型側溝	B400-H800~1200 (柵部)	本	1.00
敷モルタル	1:3	m ³	0.011
基礎碎石	RC-40	m ²	0.68

B400型平面図 (柵部)



※上部縁塊上面には、すべり抵抗値をあげるため模様を付す。

[留意事項]

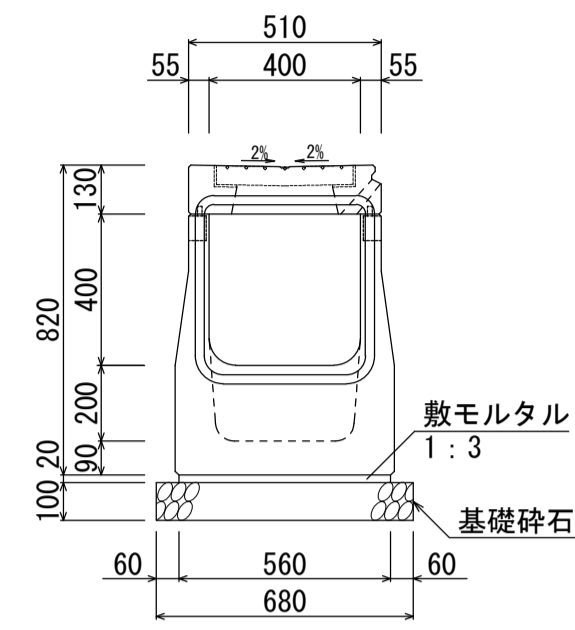
- ・主として車道に平行して設置するものとする。
- ・許容通水幅は、路肩端部（境界ブロックとの交点）から車道側～1mとする。
- ・標準部、集水部、柵部の配置の組み合わせにより必要な排水能力を確保すること。
- ・排水性舗装の場合は、浸透させた路面排水を排水するための側方排水孔を設けること。
- ・製品間の接合は、側溝に相互の一体性を確保し、接続部は十分な止水効果がある止水性材料（止水ゴムスポンジ）による接合とする。

名称	群馬県型管渠型側溝 (B400 皿型/自由勾配皿型兼用・柵部)		
縮尺	1:10	日付	2023.7.1
会社名	藤岡コンクリート工業株式会社		

群馬県型管渠型側溝 (B400 皿型/自由勾配皿型兼用・樹部)

S=1:20

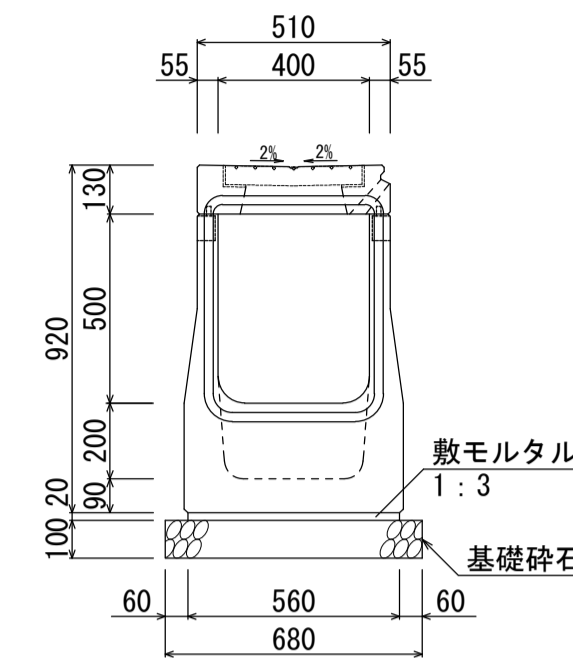
B400-H400 (517kg)



(1基当り)

名称	規格	単位	数量
管渠型側溝	B400-H400	本	1.00
敷モルタル	1:3	m ³	0.011
基礎砕石	RC-40	m ²	0.68

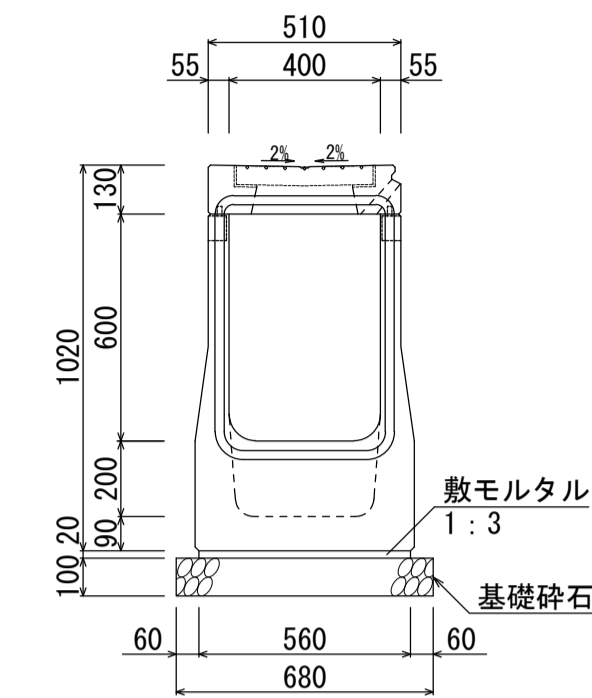
B400-H500 (540kg)



(1基当り)

名称	規格	単位	数量
管渠型側溝	B400-H500	本	1.00
敷モルタル	1:3	m ³	0.011
基礎砕石	RC-40	m ²	0.68

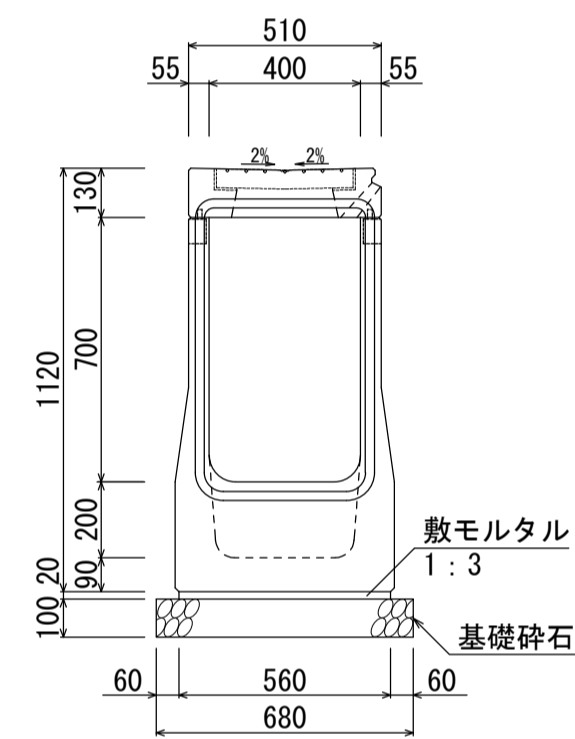
B400-H600 (563kg)



(1基当り)

名称	規格	単位	数量
管渠型側溝	B400-H600	本	1.00
敷モルタル	1:3	m ³	0.011
基礎砕石	RC-40	m ²	0.68

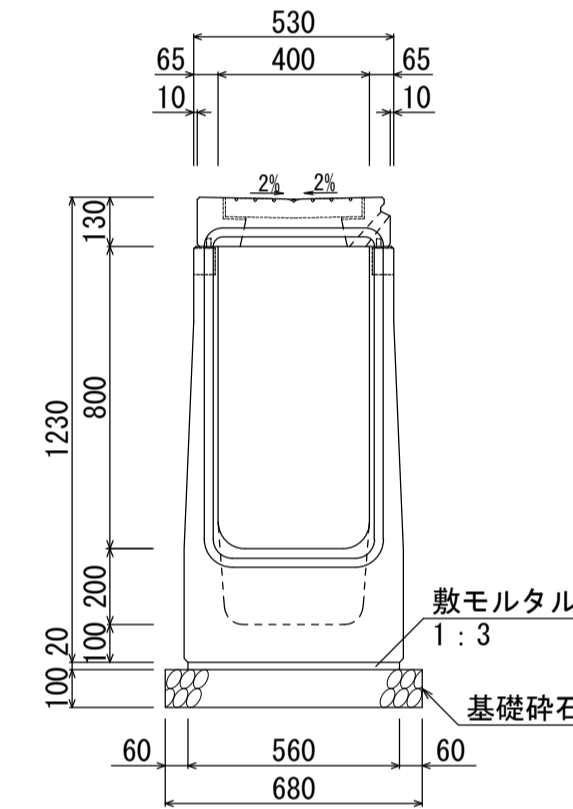
B400-H700 (586kg)



(1基当り)

名称	規格	単位	数量
管渠型側溝	B400-H700	本	1.00
敷モルタル	1:3	m ³	0.011
基礎砕石	RC-40	m ²	0.68

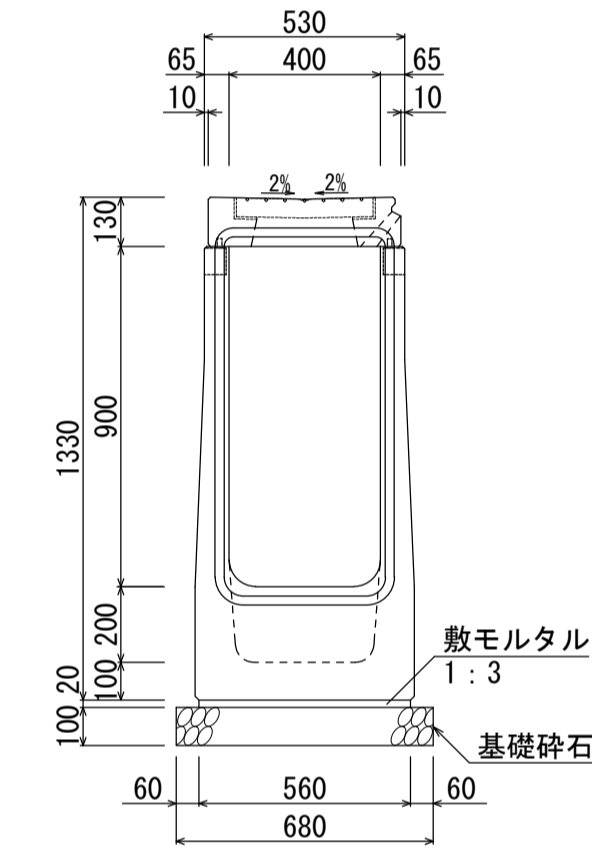
B400-H800 (682kg)



(1基当り)

名称	規格	単位	数量
管渠型側溝	B400-H800	本	1.00
敷モルタル	1:3	m ³	0.011
基礎砕石	RC-40	m ²	0.68

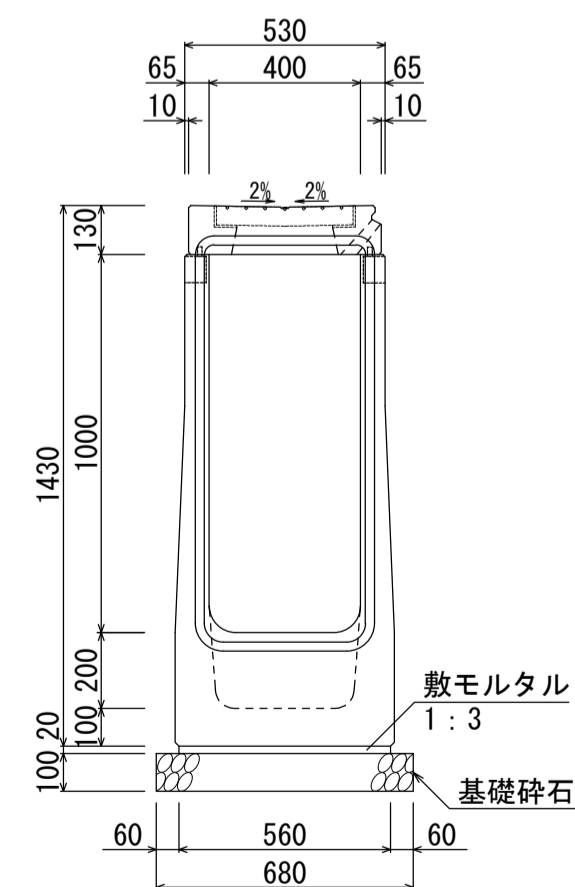
B400-H900 (714kg)



(1基当り)

名称	規格	単位	数量
管渠型側溝	B400-H900	本	1.00
敷モルタル	1:3	m ³	0.011
基礎砕石	RC-40	m ²	0.68

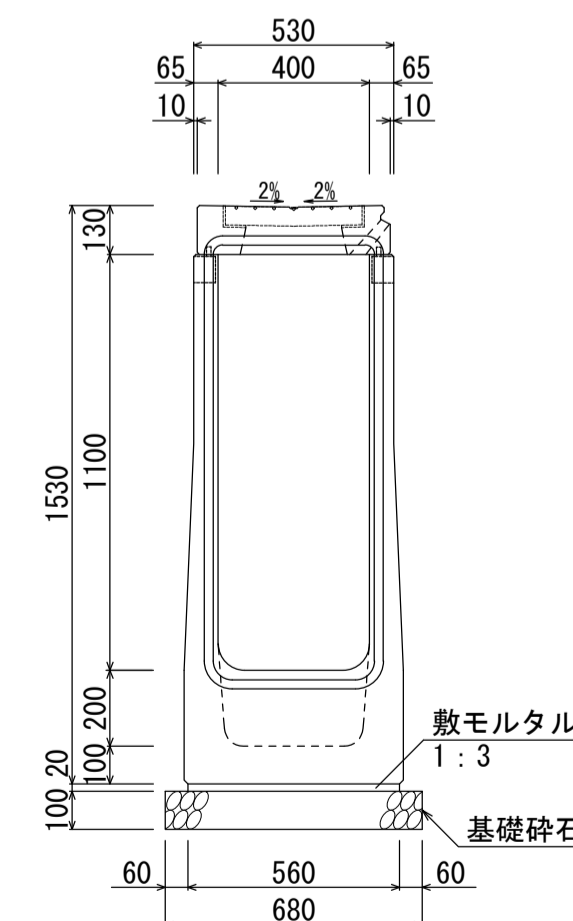
B400-H1000 (746kg)



(1基当り)

名称	規格	単位	数量
管渠型側溝	B400-H1000	本	1.00
敷モルタル	1:3	m ³	0.011
基礎砕石	RC-40	m ²	0.68

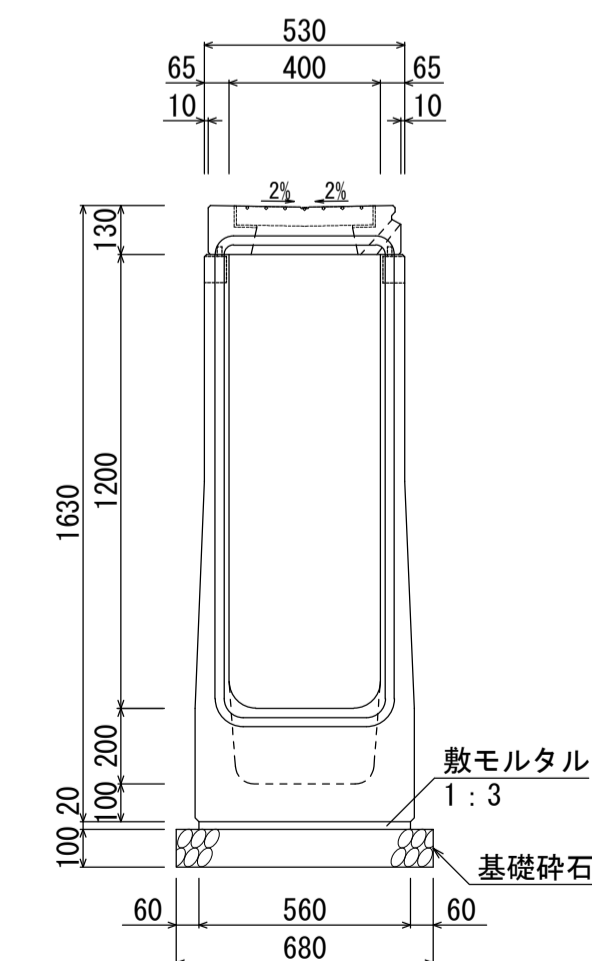
B400-H1100 (778kg)



(1基当り)

名称	規格	単位	数量
管渠型側溝	B400-H1100	本	1.00
敷モルタル	1:3	m ³	0.011
基礎砕石	RC-40	m ²	0.68

B400-H1200 (810kg)



(1基当り)

名称	規格	単位	数量
管渠型側溝	B400-H1200	本	1.00
敷モルタル	1:3	m ³	0.011
基礎砕石	RC-40	m ²	0.68

名称	群馬県型管渠型側溝 (B400 皿型/自由勾配皿型兼用・樹部)		
縮尺	1:20	日付	2023.7.1
会社名	藤岡コンクリート工業株式会社		