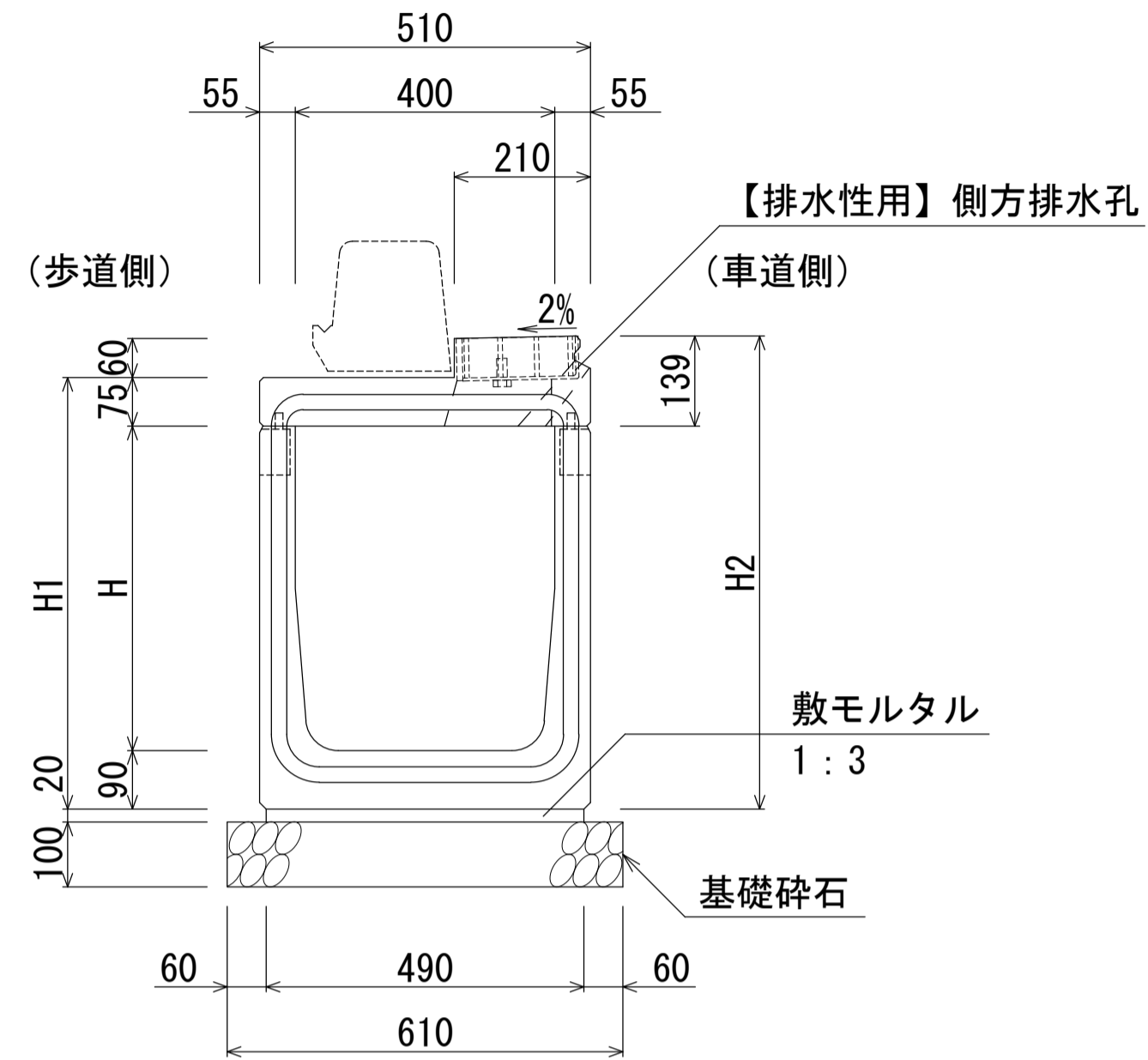


B400-H400~700断面図 (集水部)  
B400-H400~700断面図 (集水部) 【排水性用】



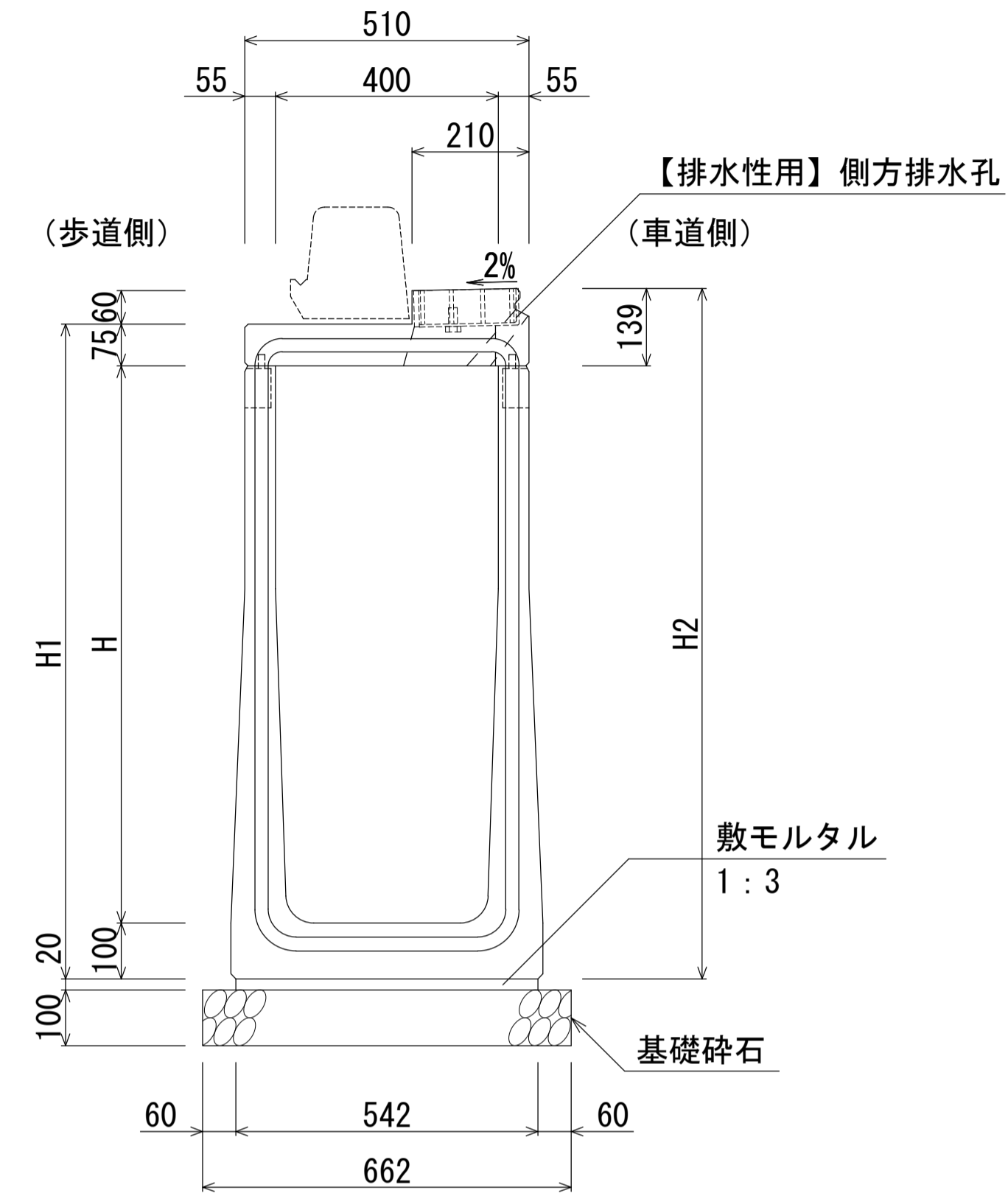
寸法表 (10m当り)

| 名称              | H   | H1  | H2  | 質量 (kg) |
|-----------------|-----|-----|-----|---------|
| 基本型-40×40 (集水部) | 400 | 565 | 629 | 689     |
| 基本型-40×50 (集水部) | 500 | 665 | 729 | 743     |
| 基本型-40×60 (集水部) | 600 | 765 | 829 | 797     |
| 基本型-40×70 (集水部) | 700 | 865 | 929 | 851     |

材料表 (10m当り)

| 種別    | 規格                  | 単位             | 数量    |
|-------|---------------------|----------------|-------|
| 管渠型側溝 | B400-H400~700 (集水部) | 本              | 5.0   |
| 敷モルタル | 1 : 3               | m <sup>3</sup> | 0.098 |
| 基礎砕石  | RC-40               | m <sup>2</sup> | 6.10  |

B400-H800~1200断面図 (集水部)  
B400-H800~1200断面図 (集水部) 【排水性用】



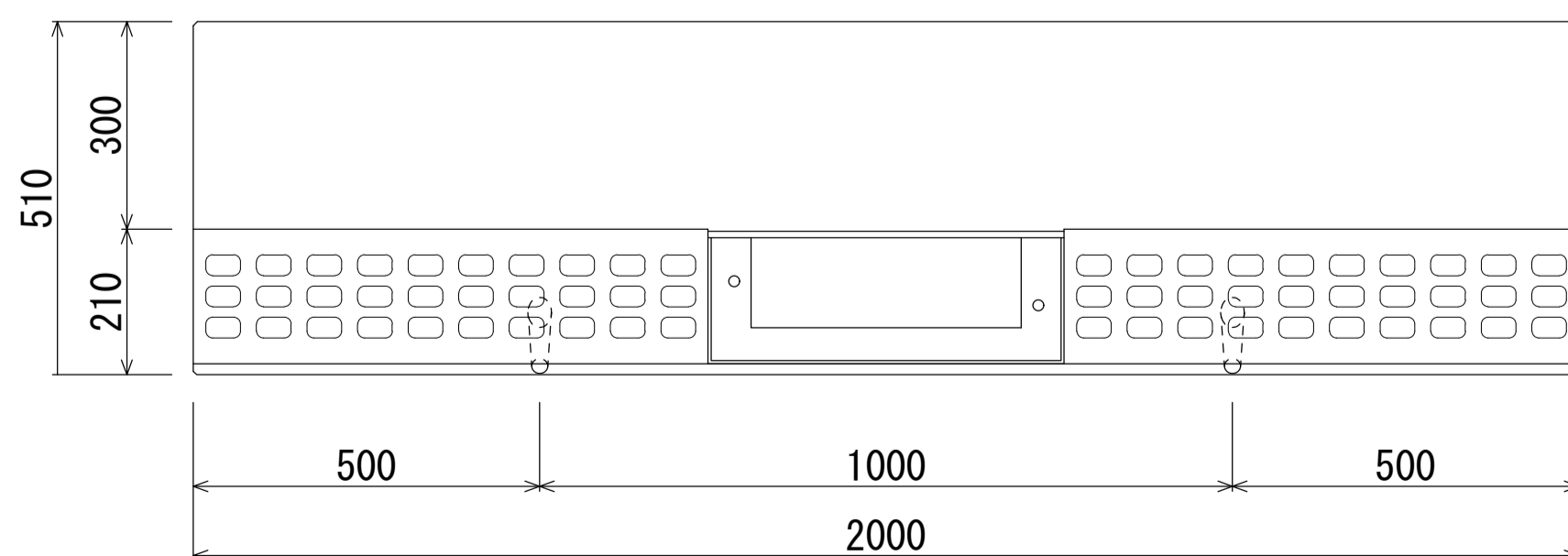
寸法表 (10m当り)

| 名称               | H    | H1   | H2   | 質量 (kg) |
|------------------|------|------|------|---------|
| 基本型-40×80 (集水部)  | 800  | 975  | 1039 | 1062    |
| 基本型-40×90 (集水部)  | 900  | 1075 | 1139 | 1116    |
| 基本型-40×100 (集水部) | 1000 | 1175 | 1239 | 1170    |
| 基本型-40×110 (集水部) | 1100 | 1275 | 1339 | 1224    |
| 基本型-40×120 (集水部) | 1200 | 1375 | 1439 | 1277    |

材料表 (10m当り)

| 種別    | 規格                   | 単位             | 数量    |
|-------|----------------------|----------------|-------|
| 管渠型側溝 | B400-H800~1200 (集水部) | 本              | 5.0   |
| 敷モルタル | 1 : 3                | m <sup>3</sup> | 0.108 |
| 基礎砕石  | RC-40                | m <sup>2</sup> | 6.62  |

B400型平面図 (集水部)



※エプロンには、すべり抵抗値を上げるため模様を付す。

[ 留意事項 ]

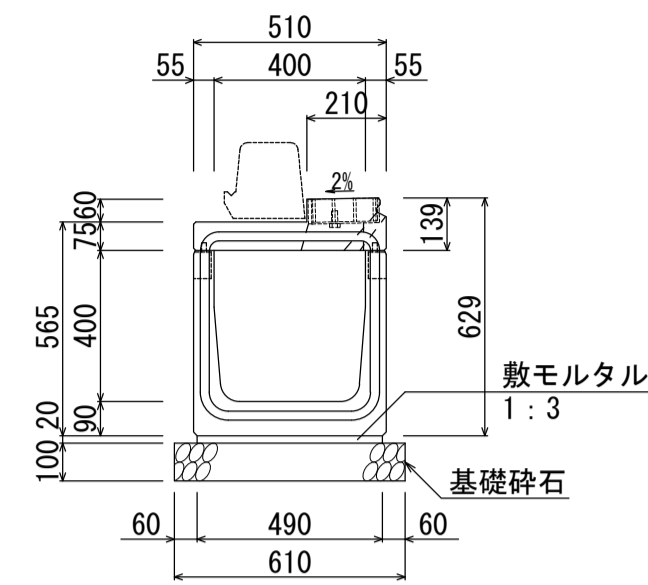
- ・主として車道に平行して設置するものとする。
- ・許容通水幅は、路肩端部 (境界ブロックとの交点) から車道側~1mとする。
- ・標準部、集水部、柵部の配置の組み合わせにより必要な排水能力を確保すること。
- ・排水性舗装の場合は、浸透させた路面排水を排水するための側方排水孔を設けること。
- ・製品間の接合は、側溝に相互の一体性を確保し、接続部は十分な止水効果がある止水性材料 (止水ゴムスポンジ) による接合とする。

| 名称  | 群馬県型管渠型側溝 (B400基本型・集水部) |    |          |
|-----|-------------------------|----|----------|
| 縮尺  | 1 : 10                  | 日付 | 2023.4.1 |
| 会社名 | 藤岡コンクリート工業株式会社          |    |          |

群馬県型管渠型側溝 (B400基本型・集水部)

S=1:20

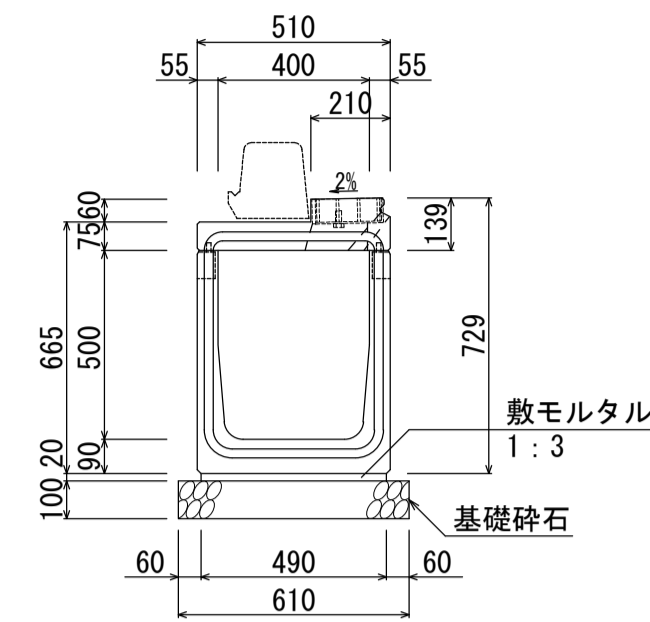
B400-H400 (689kg)



材料表 (10m当り)

| 名称    | 規格        | 単位             | 数量    |
|-------|-----------|----------------|-------|
| 管渠型側溝 | B400-H400 | 本              | 5.0   |
| 敷モルタル | 1:3       | m <sup>3</sup> | 0.098 |
| 基礎碎石  | RC-40     | m <sup>2</sup> | 6.10  |

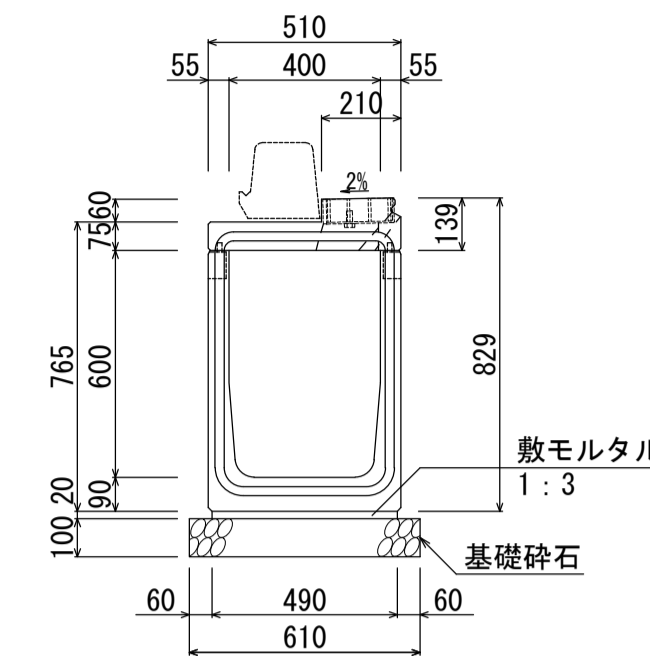
B400-H500 (743kg)



材料表 (10m当り)

| 名称    | 規格        | 単位             | 数量    |
|-------|-----------|----------------|-------|
| 管渠型側溝 | B400-H500 | 本              | 5.0   |
| 敷モルタル | 1:3       | m <sup>3</sup> | 0.098 |
| 基礎碎石  | RC-40     | m <sup>2</sup> | 6.10  |

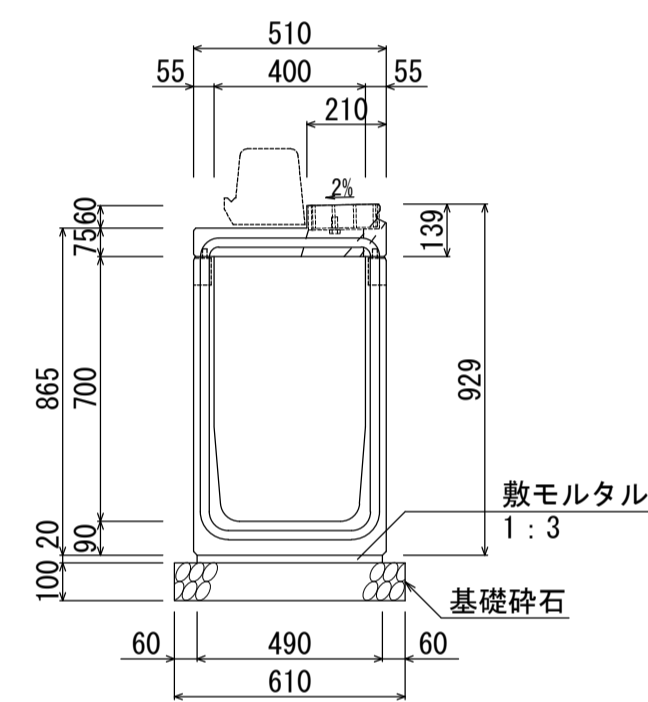
B400-H600 (797kg)



材料表 (10m当り)

| 名称    | 規格        | 単位             | 数量    |
|-------|-----------|----------------|-------|
| 管渠型側溝 | B400-H600 | 本              | 5.0   |
| 敷モルタル | 1:3       | m <sup>3</sup> | 0.098 |
| 基礎碎石  | RC-40     | m <sup>2</sup> | 6.10  |

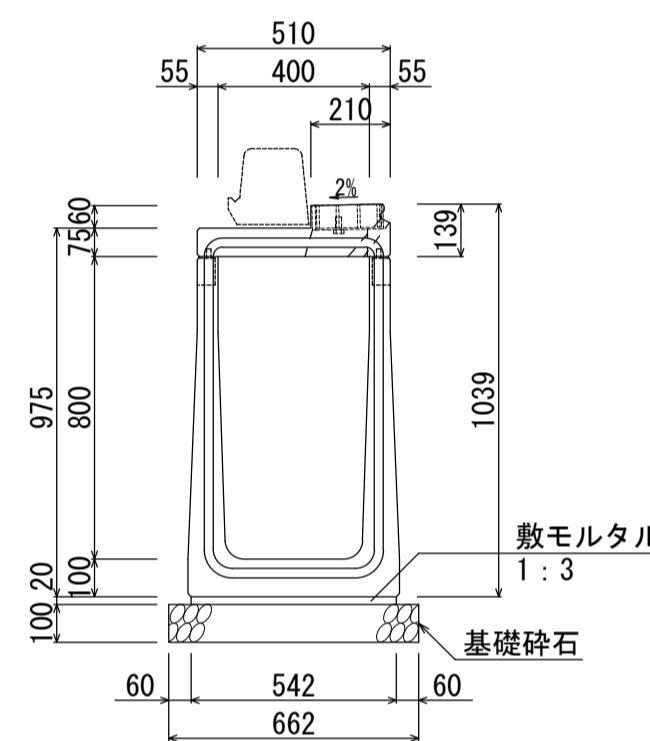
B400-H700 (851kg)



材料表 (10m当り)

| 名称    | 規格        | 単位             | 数量    |
|-------|-----------|----------------|-------|
| 管渠型側溝 | B400-H700 | 本              | 5.0   |
| 敷モルタル | 1:3       | m <sup>3</sup> | 0.098 |
| 基礎碎石  | RC-40     | m <sup>2</sup> | 6.10  |

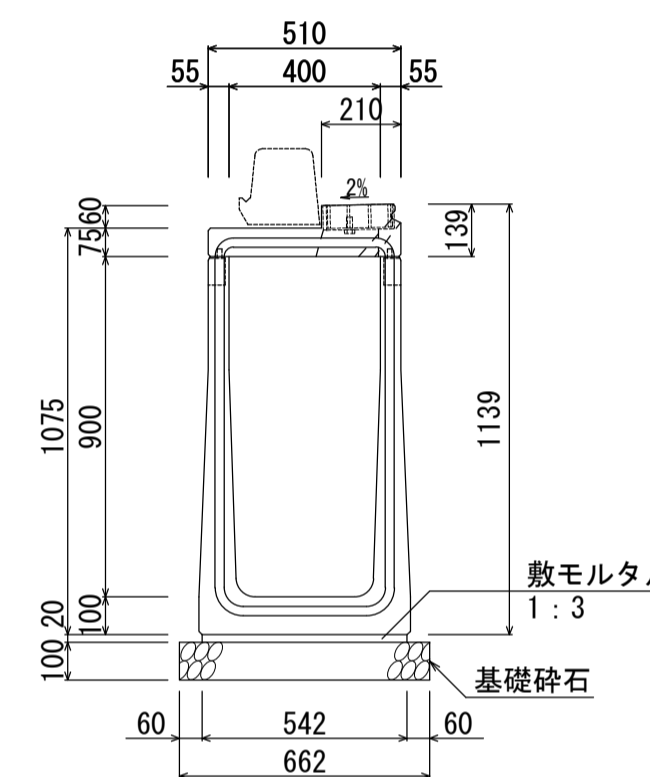
B400-H800 (1062kg)



材料表 (10m当り)

| 名称    | 規格        | 単位             | 数量    |
|-------|-----------|----------------|-------|
| 管渠型側溝 | B400-H800 | 本              | 5.0   |
| 敷モルタル | 1:3       | m <sup>3</sup> | 0.108 |
| 基礎碎石  | RC-40     | m <sup>2</sup> | 6.62  |

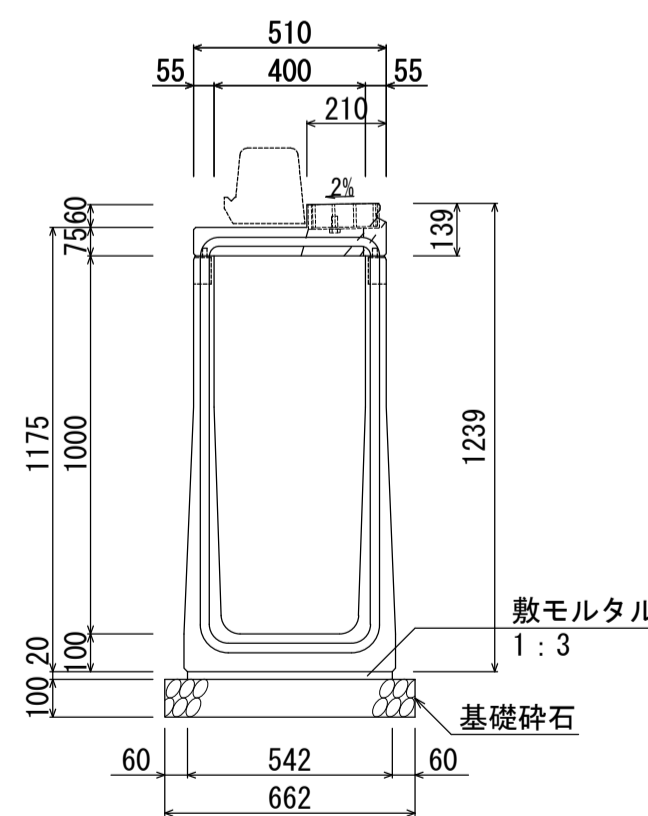
B400-H900 (1116kg)



材料表 (10m当り)

| 名称    | 規格        | 単位             | 数量    |
|-------|-----------|----------------|-------|
| 管渠型側溝 | B400-H900 | 本              | 5.0   |
| 敷モルタル | 1:3       | m <sup>3</sup> | 0.108 |
| 基礎碎石  | RC-40     | m <sup>2</sup> | 6.62  |

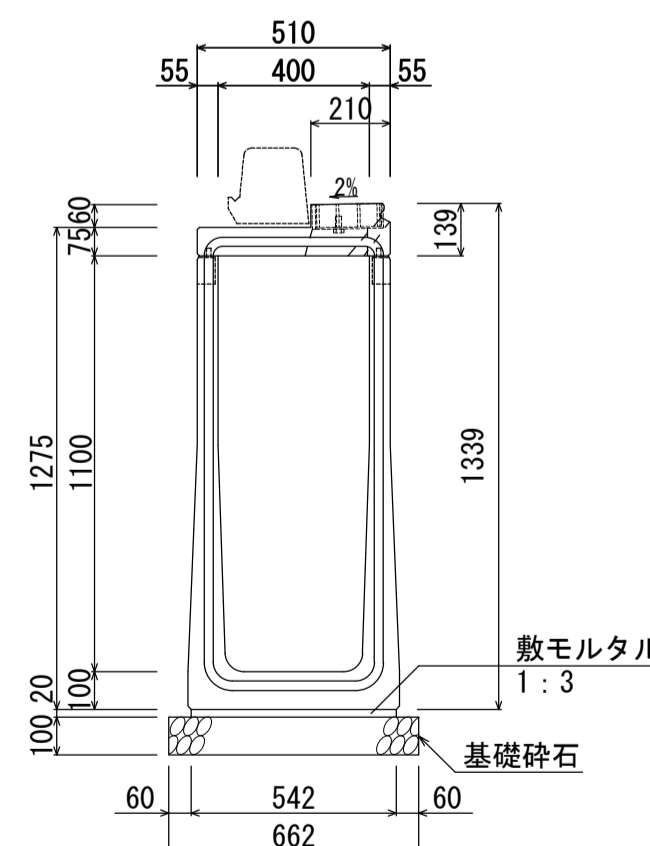
B400-H1000 (1170kg)



材料表 (10m当り)

| 名称    | 規格         | 単位             | 数量    |
|-------|------------|----------------|-------|
| 管渠型側溝 | B400-H1000 | 本              | 5.0   |
| 敷モルタル | 1:3        | m <sup>3</sup> | 0.108 |
| 基礎碎石  | RC-40      | m <sup>2</sup> | 6.62  |

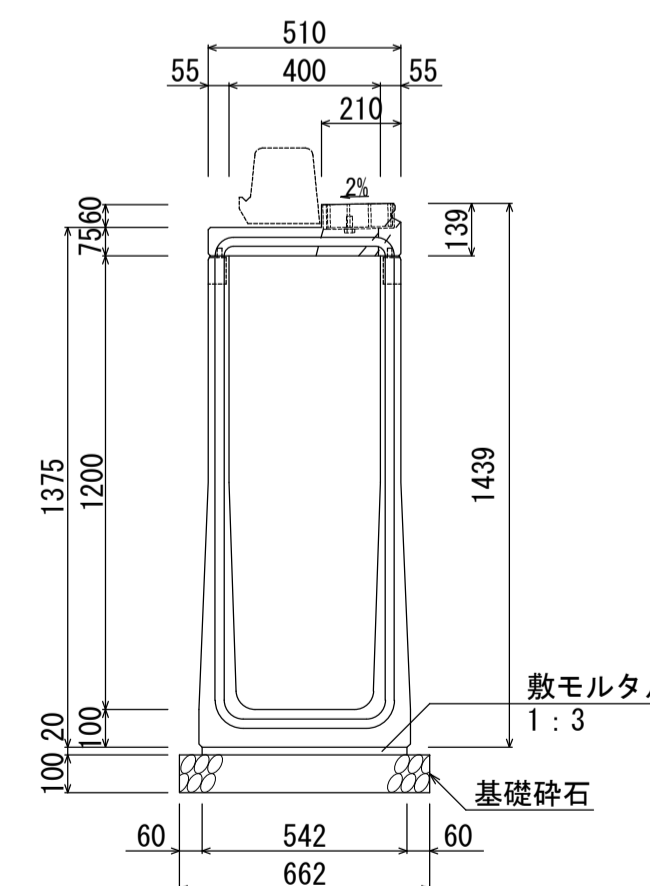
B400-H1100 (1224kg)



材料表 (10m当り)

| 名称    | 規格         | 単位             | 数量    |
|-------|------------|----------------|-------|
| 管渠型側溝 | B400-H1100 | 本              | 5.0   |
| 敷モルタル | 1:3        | m <sup>3</sup> | 0.108 |
| 基礎碎石  | RC-40      | m <sup>2</sup> | 6.62  |

B400-H1200 (1277kg)



材料表 (10m当り)

| 名称    | 規格         | 単位             | 数量    |
|-------|------------|----------------|-------|
| 管渠型側溝 | B400-H1200 | 本              | 5.0   |
| 敷モルタル | 1:3        | m <sup>3</sup> | 0.108 |
| 基礎碎石  | RC-40      | m <sup>2</sup> | 6.62  |

| 名称  | 群馬県型管渠型側溝 (B400基本型・集水部) |    |          |
|-----|-------------------------|----|----------|
| 縮尺  | 1:20                    | 日付 | 2023.4.1 |
| 会社名 | 藤岡コンクリート工業株式会社          |    |          |