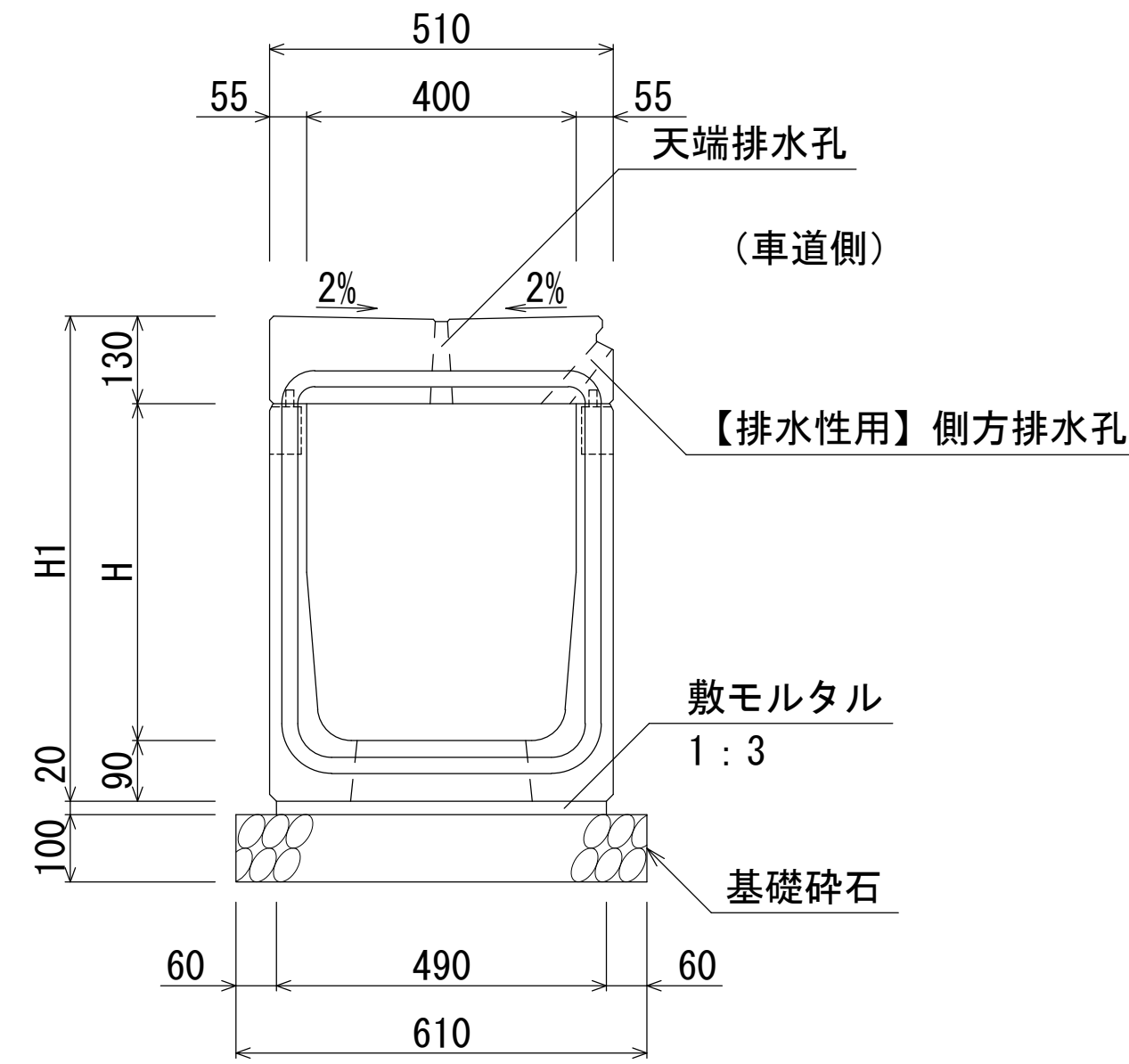


群馬県型管渠型側溝 (B400自由勾配皿型・標準部)

S=1:10

B400-H400~700断面図 (標準部)  
B400-H400~700断面図 (標準部) 【排水性用】



注) 自由勾配型は、底版に開口部を設ける。

寸法表

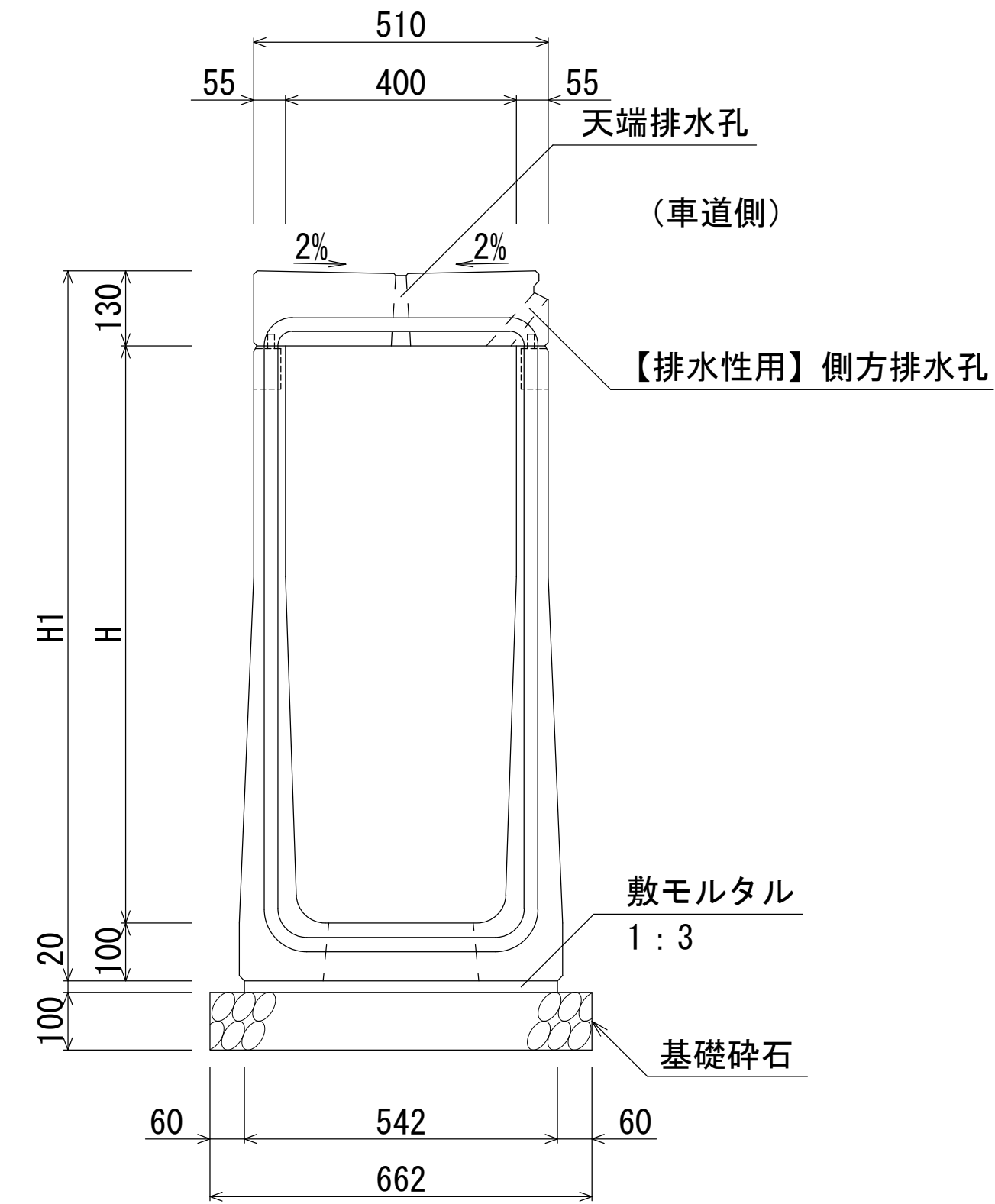
| 名称                 | H   | H1  | 質量 (kg) |
|--------------------|-----|-----|---------|
| 自由勾配皿型-40×40 (標準部) | 400 | 620 | 755     |
| 自由勾配皿型-40×50 (標準部) | 500 | 720 | 809     |
| 自由勾配皿型-40×60 (標準部) | 600 | 820 | 863     |
| 自由勾配皿型-40×70 (標準部) | 700 | 920 | 917     |

材料表

(10m当り)

| 種別    | 規格                  | 単位             | 数量    |
|-------|---------------------|----------------|-------|
| 管渠型側溝 | B400-H400~700 (標準部) | 本              | 5.0   |
| 敷モルタル | 1:3                 | m <sup>3</sup> | 0.098 |
| 基礎碎石  | RC-40               | m <sup>2</sup> | 6.10  |

B400-H800~1200断面図 (標準部)  
B400-H800~1200断面図 (標準部) 【排水性用】



注) 自由勾配型は、底版に開口部を設ける。

寸法表

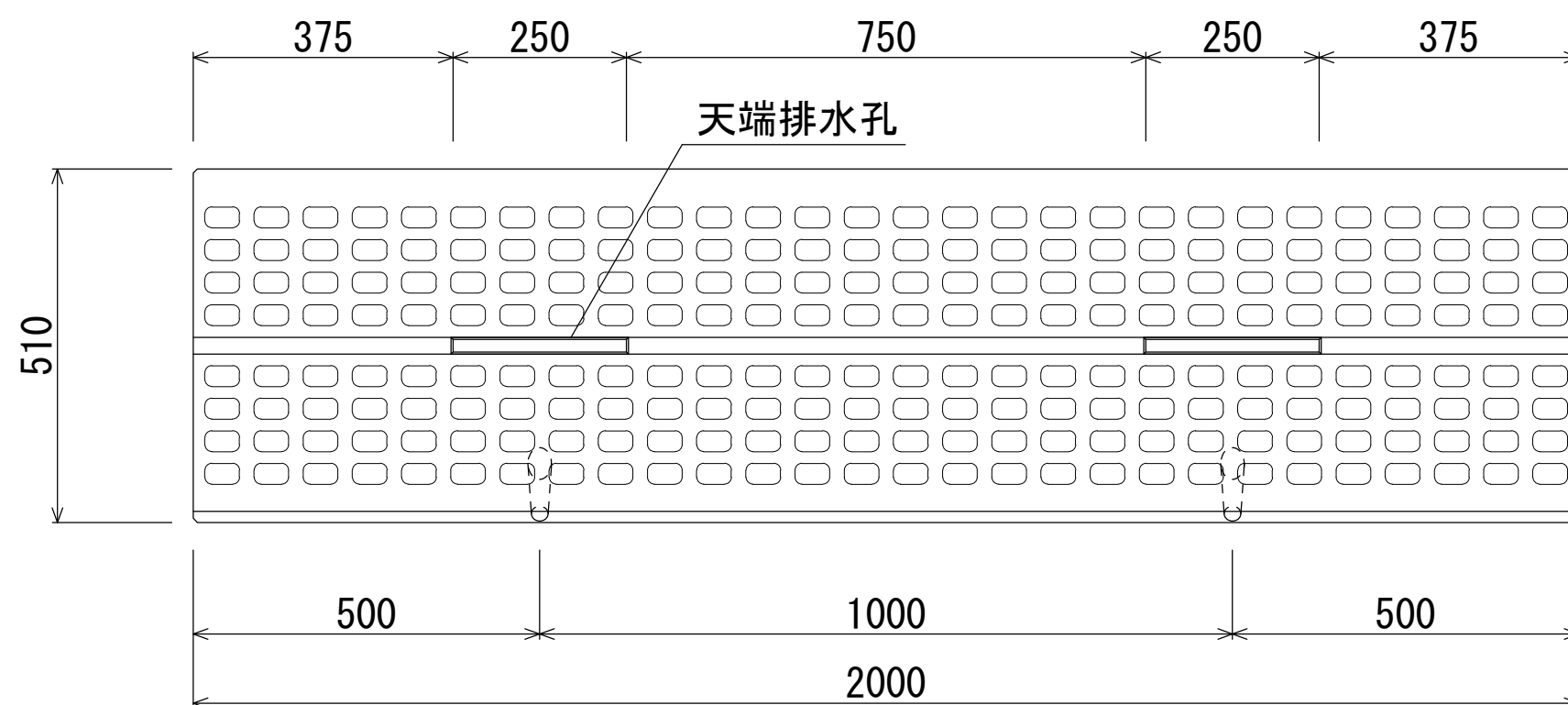
| 名称                  | H    | H1   | 質量 (kg) |
|---------------------|------|------|---------|
| 自由勾配皿型-40×80 (標準部)  | 800  | 1030 | 1125    |
| 自由勾配皿型-40×90 (標準部)  | 900  | 1130 | 1179    |
| 自由勾配皿型-40×100 (標準部) | 1000 | 1230 | 1233    |
| 自由勾配皿型-40×110 (標準部) | 1100 | 1330 | 1287    |
| 自由勾配皿型-40×120 (標準部) | 1200 | 1430 | 1340    |

材料表

(10m当り)

| 種別    | 規格                   | 単位             | 数量    |
|-------|----------------------|----------------|-------|
| 管渠型側溝 | B400-H800~1200 (標準部) | 本              | 5.0   |
| 敷モルタル | 1:3                  | m <sup>3</sup> | 0.108 |
| 基礎碎石  | RC-40                | m <sup>2</sup> | 6.62  |

B400型平面図 (標準部)



※上部縁塊上面には、すべり抵抗値をあげるため模様を付す。

[ 留意事項 ]

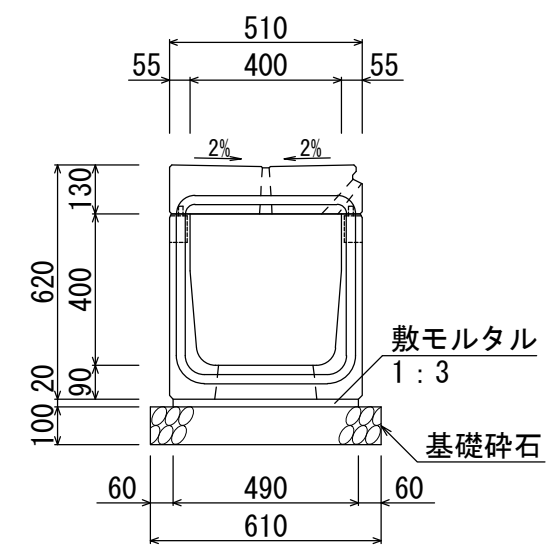
- ・主として車道に平行して設置するものとする。
- ・許容通水幅は、路肩端部 (境界ブロックとの交点) から車道側~1mとする。
- ・標準部、集水部、柵部の配置の組み合わせにより必要な排水能力を確保すること。
- ・排水性舗装の場合は、浸透させた路面排水を排水するための側方排水孔を設けること。
- ・製品間の接合は、側溝に相互の一体性を確保し、接続部は十分な止水効果がある止水性材料 (止水ゴムスポンジ) による接合とする。

| 名称  | 群馬県型管渠型側溝 (B400自由勾配皿型・標準部) |    |          |
|-----|----------------------------|----|----------|
| 縮尺  | 1:10                       | 日付 | 2023.7.1 |
| 会社名 | 藤岡コンクリート工業株式会社             |    |          |

群馬県型管渠型側溝 (B400自由勾配型・標準部)

S=1:20

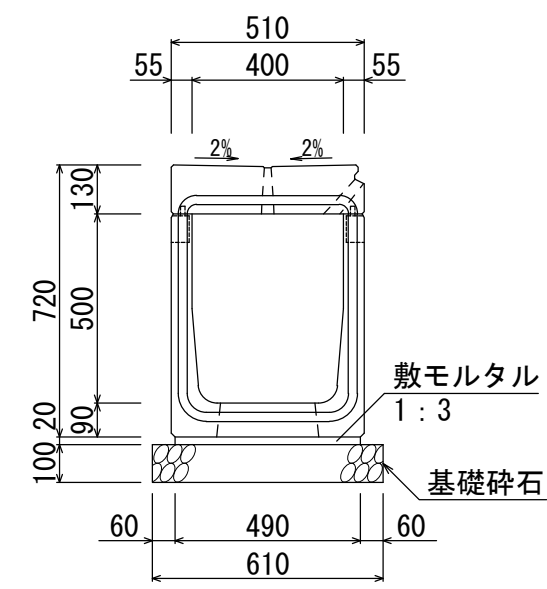
B400-H400 (755kg)



材料表 (10m当り)

| 名称    | 規格        | 単位             | 数量    |
|-------|-----------|----------------|-------|
| 管渠型側溝 | B400-H400 | 本              | 5.0   |
| 敷モルタル | 1:3       | m <sup>3</sup> | 0.098 |
| 基礎碎石  | RC-40     | m <sup>2</sup> | 6.10  |

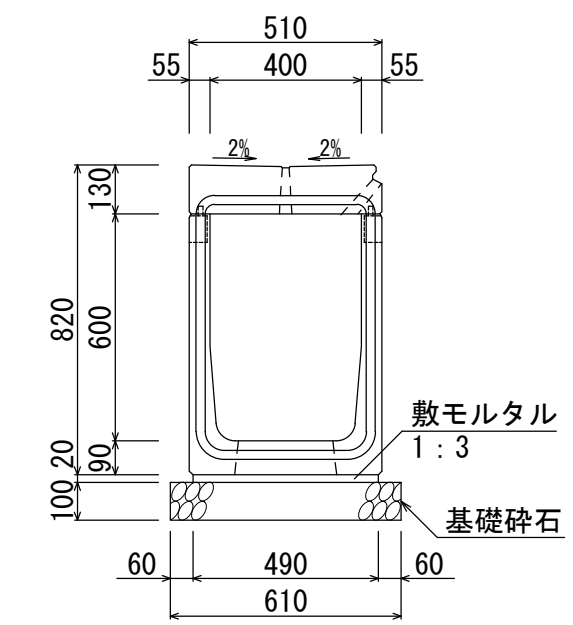
B400-H500 (809kg)



材料表 (10m当り)

| 名称    | 規格        | 単位             | 数量    |
|-------|-----------|----------------|-------|
| 管渠型側溝 | B400-H500 | 本              | 5.0   |
| 敷モルタル | 1:3       | m <sup>3</sup> | 0.098 |
| 基礎碎石  | RC-40     | m <sup>2</sup> | 6.10  |

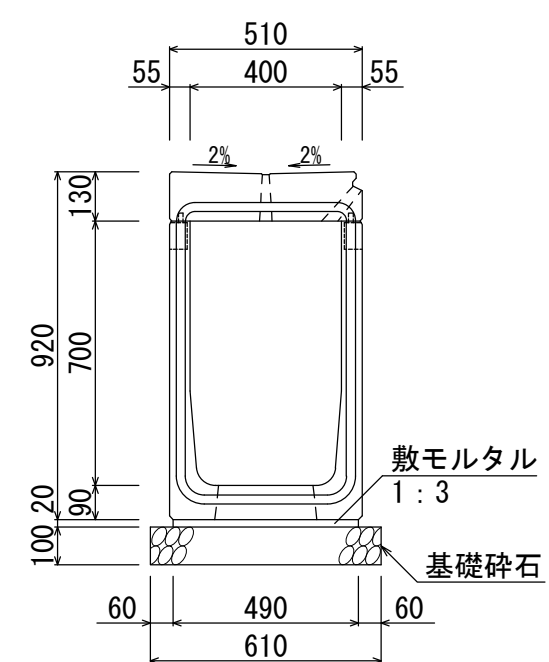
B400-H600 (863kg)



材料表 (10m当り)

| 名称    | 規格        | 単位             | 数量    |
|-------|-----------|----------------|-------|
| 管渠型側溝 | B400-H600 | 本              | 5.0   |
| 敷モルタル | 1:3       | m <sup>3</sup> | 0.098 |
| 基礎碎石  | RC-40     | m <sup>2</sup> | 6.10  |

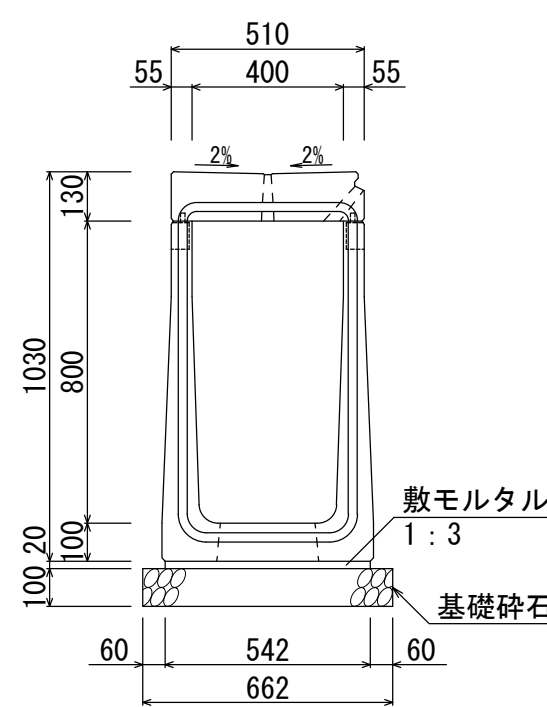
B400-H700 (917kg)



材料表 (10m当り)

| 名称    | 規格        | 単位             | 数量    |
|-------|-----------|----------------|-------|
| 管渠型側溝 | B400-H700 | 本              | 5.0   |
| 敷モルタル | 1:3       | m <sup>3</sup> | 0.098 |
| 基礎碎石  | RC-40     | m <sup>2</sup> | 6.10  |

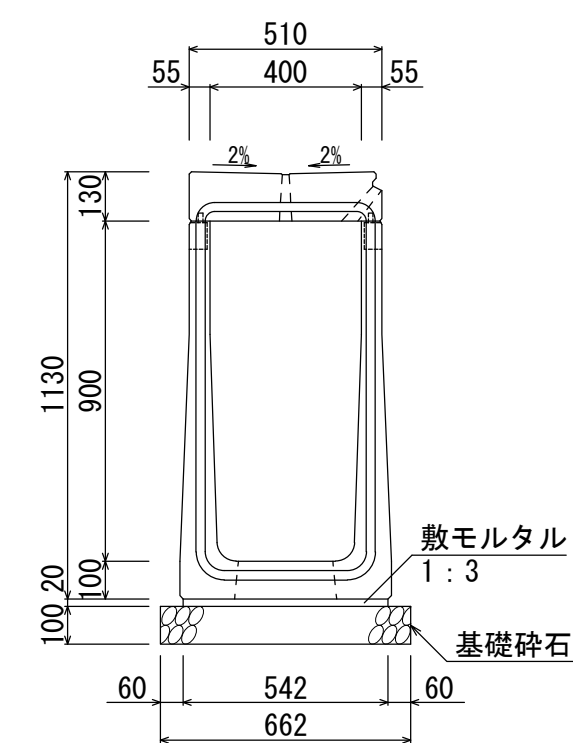
B400-H800 (1125kg)



材料表 (10m当り)

| 名称    | 規格        | 単位             | 数量    |
|-------|-----------|----------------|-------|
| 管渠型側溝 | B400-H800 | 本              | 5.0   |
| 敷モルタル | 1:3       | m <sup>3</sup> | 0.108 |
| 基礎碎石  | RC-40     | m <sup>2</sup> | 6.62  |

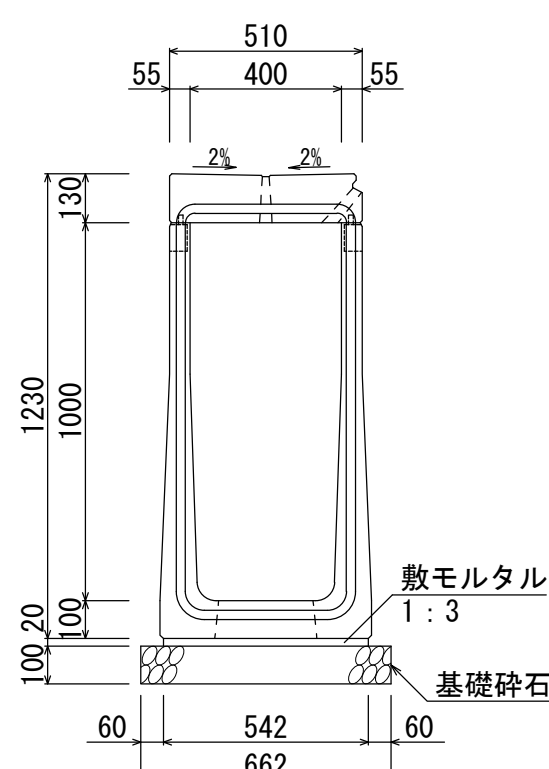
B400-H900 (1179kg)



材料表 (10m当り)

| 名称    | 規格        | 単位             | 数量    |
|-------|-----------|----------------|-------|
| 管渠型側溝 | B400-H900 | 本              | 5.0   |
| 敷モルタル | 1:3       | m <sup>3</sup> | 0.108 |
| 基礎碎石  | RC-40     | m <sup>2</sup> | 6.62  |

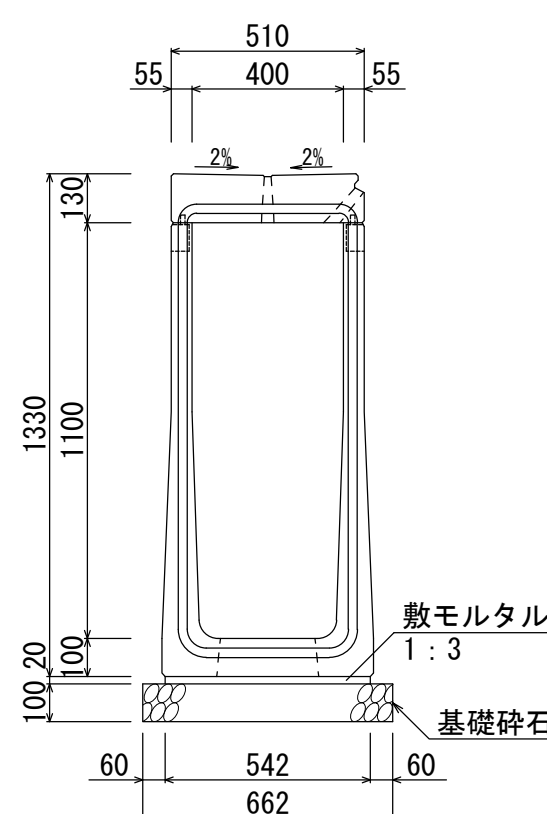
B400-H1000 (1233kg)



材料表 (10m当り)

| 名称    | 規格         | 単位             | 数量    |
|-------|------------|----------------|-------|
| 管渠型側溝 | B400-H1000 | 本              | 5.0   |
| 敷モルタル | 1:3        | m <sup>3</sup> | 0.108 |
| 基礎碎石  | RC-40      | m <sup>2</sup> | 6.62  |

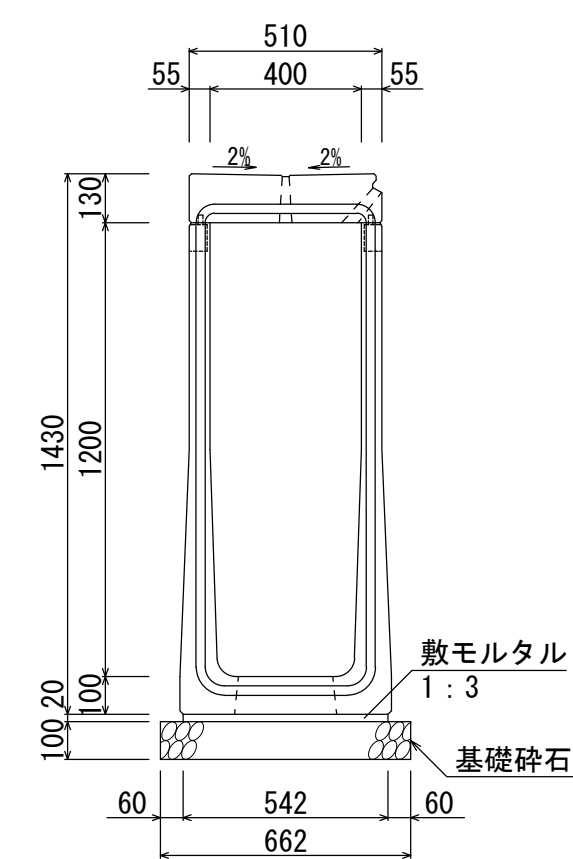
B400-H1100 (1287kg)



材料表 (10m当り)

| 名称    | 規格         | 単位             | 数量    |
|-------|------------|----------------|-------|
| 管渠型側溝 | B400-H1100 | 本              | 5.0   |
| 敷モルタル | 1:3        | m <sup>3</sup> | 0.108 |
| 基礎碎石  | RC-40      | m <sup>2</sup> | 6.62  |

B400-H1200 (1340kg)



材料表 (10m当り)

| 名称    | 規格         | 単位             | 数量    |
|-------|------------|----------------|-------|
| 管渠型側溝 | B400-H1200 | 本              | 5.0   |
| 敷モルタル | 1:3        | m <sup>3</sup> | 0.108 |
| 基礎碎石  | RC-40      | m <sup>2</sup> | 6.62  |

| 名称  | 群馬県型管渠型側溝 (B400自由勾配型・標準部) |    |          |
|-----|---------------------------|----|----------|
| 縮尺  | 1:20                      | 日付 | 2023.7.1 |
| 会社名 | 藤岡コンクリート工業株式会社            |    |          |