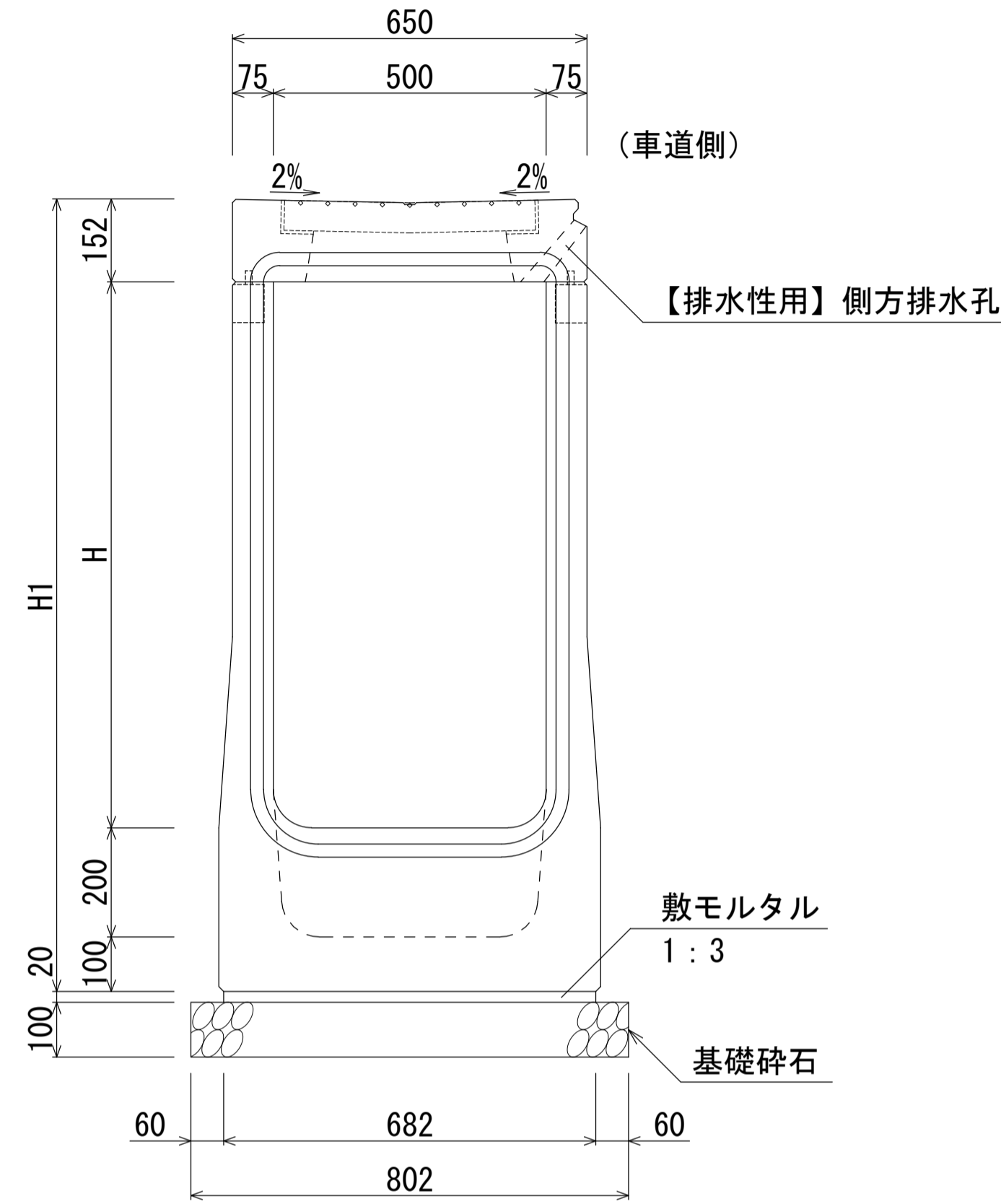


B500-H500~1200断面図(柵部)  
B500-H500~1200断面図(柵部)【排水性用】



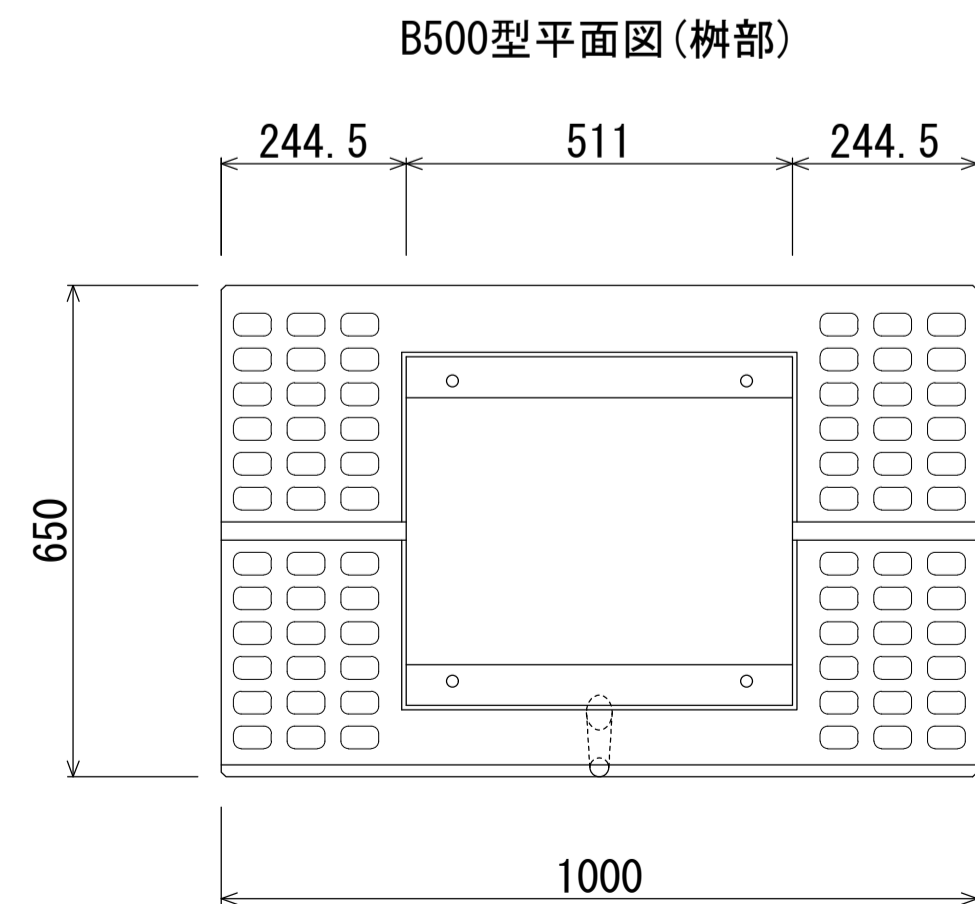
寸法表

名称	H	H1	質量 (kg)
皿型-50×50(柵部)	500	952	702
皿型-50×60(柵部)	600	1052	739
皿型-50×70(柵部)	700	1152	776
皿型-50×80(柵部)	800	1252	812
皿型-50×90(柵部)	900	1352	849
皿型-50×100(柵部)	1000	1452	886
皿型-50×110(柵部)	1100	1552	923
皿型-50×120(柵部)	1200	1652	959

材料表

(1基当り)

種別	規格	単位	数量
管渠型側溝	B500-H500~1200 (柵部)	本	1.00
敷モルタル	1:3	m <sup>3</sup>	0.014
基礎碎石	RC-40	m <sup>2</sup>	0.80



※上部縁塊上面には、すべり抵抗値をあげるため模様を付す。

[ 留意事項 ]

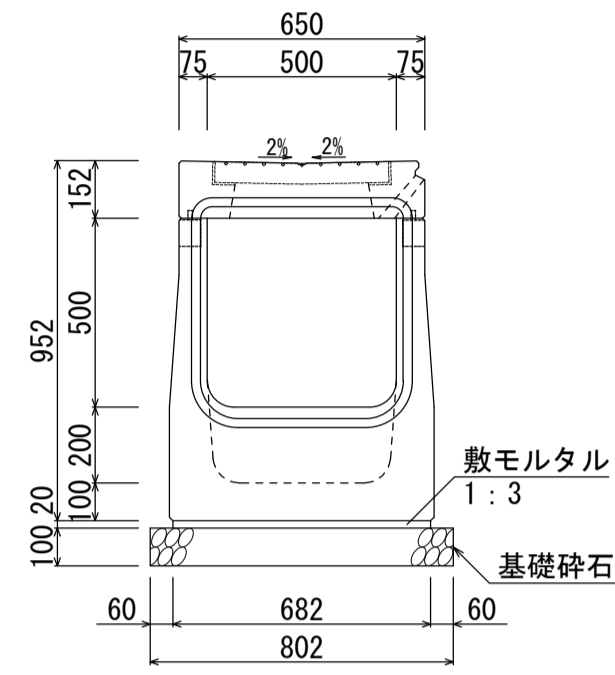
- ・主として車道に平行して設置するものとする。
- ・許容通水幅は、路肩端部（境界ブロックとの交点）から車道側～1mとする。
- ・標準部、集水部、柵部の配置の組み合わせにより必要な排水能力を確保すること。
- ・排水性舗装の場合は、浸透させた路面排水を排水するための側方排水孔を設けること。
- ・製品間の接合は、側溝に相互の一体性を確保し、接続部は十分な止水効果がある止水性材料（止水ゴムスポンジ）による接合とする。

名称	群馬県型管渠型側溝 (B500 皿型/自由勾配皿型兼用・柵部)		
縮尺	1:10	日付	2023.7.1
会社名	藤岡コンクリート工業株式会社		

群馬県型管渠型側溝 (B500 皿型/自由勾配皿型兼用・樹部)

S=1:20

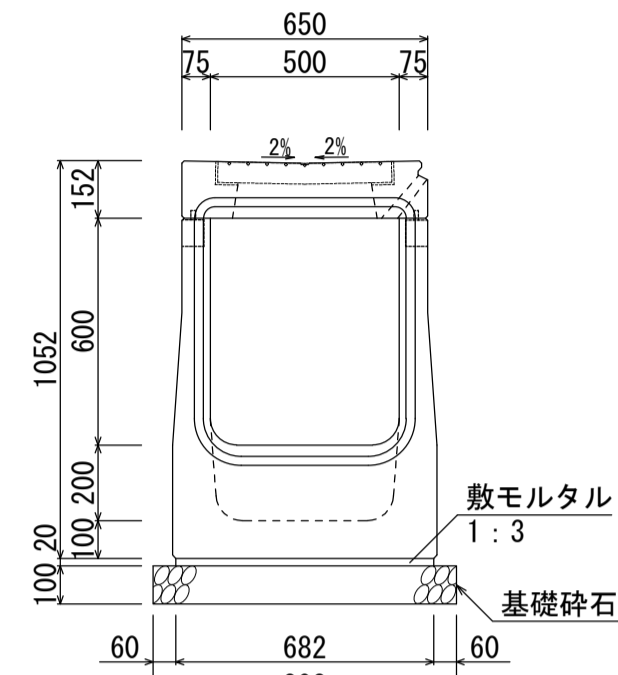
B500-H500 (702kg)



材料表 (1基当り)

名称	規格	単位	数量
管渠型側溝	B500-H500	本	1.00
敷モルタル	1:3	m <sup>3</sup>	0.014
基礎砕石	RC-40	m <sup>2</sup>	0.80

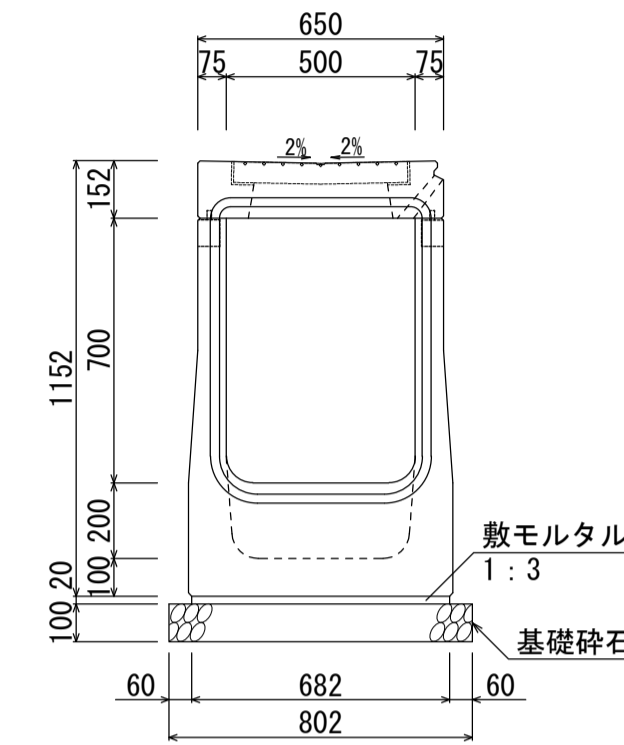
B500-H600 (739kg)



材料表 (1基当り)

名称	規格	単位	数量
管渠型側溝	B500-H600	本	1.00
敷モルタル	1:3	m <sup>3</sup>	0.014
基礎砕石	RC-40	m <sup>2</sup>	0.80

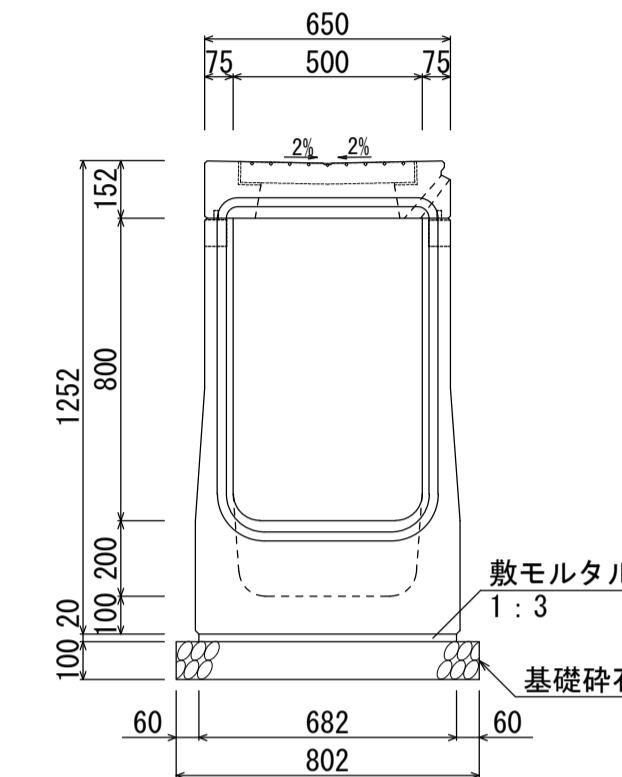
B500-H700 (776kg)



材料表 (1基当り)

名称	規格	単位	数量
管渠型側溝	B500-H700	本	1.00
敷モルタル	1:3	m <sup>3</sup>	0.014
基礎砕石	RC-40	m <sup>2</sup>	0.80

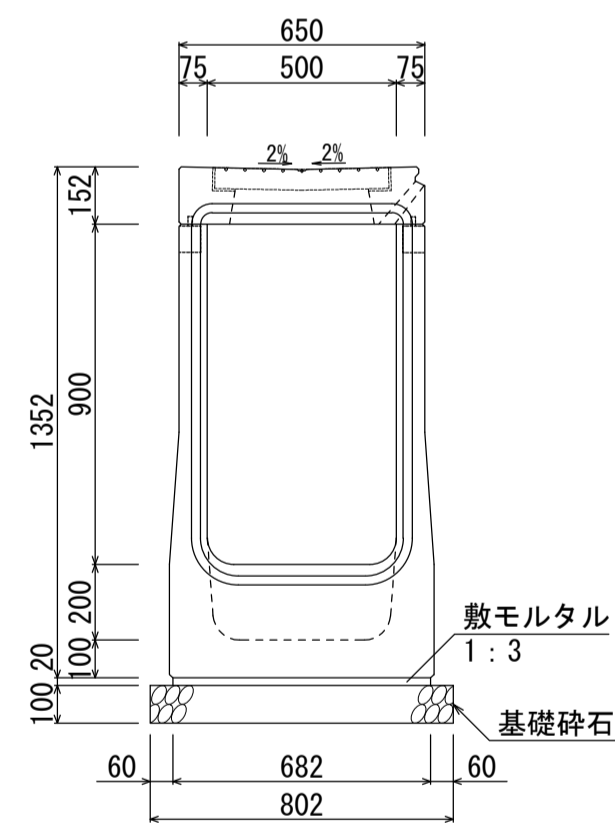
B500-H800 (812kg)



材料表 (1基当り)

名称	規格	単位	数量
管渠型側溝	B500-H800	本	1.00
敷モルタル	1:3	m <sup>3</sup>	0.014
基礎砕石	RC-40	m <sup>2</sup>	0.80

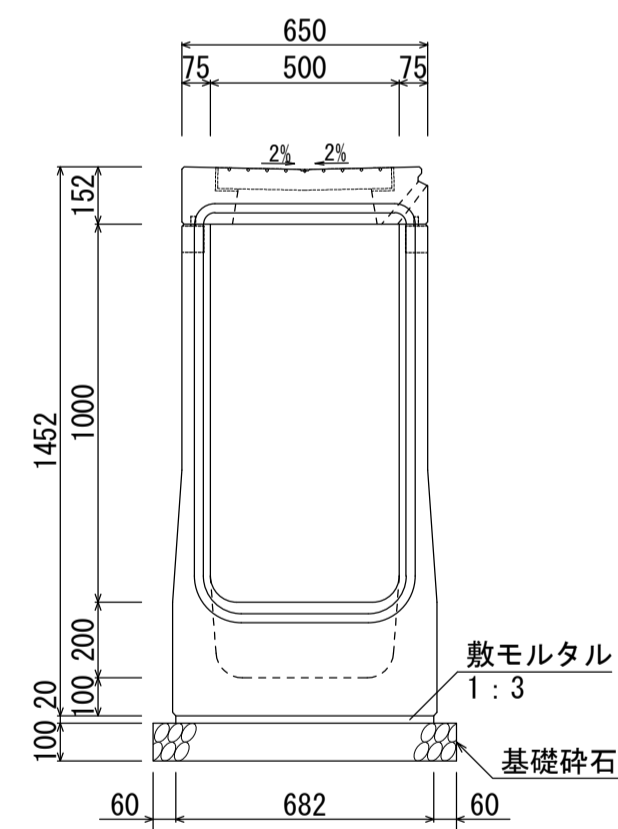
B500-H900 (849kg)



材料表 (1基当り)

名称	規格	単位	数量
管渠型側溝	B500-H900	本	1.00
敷モルタル	1:3	m <sup>3</sup>	0.014
基礎砕石	RC-40	m <sup>2</sup>	0.80

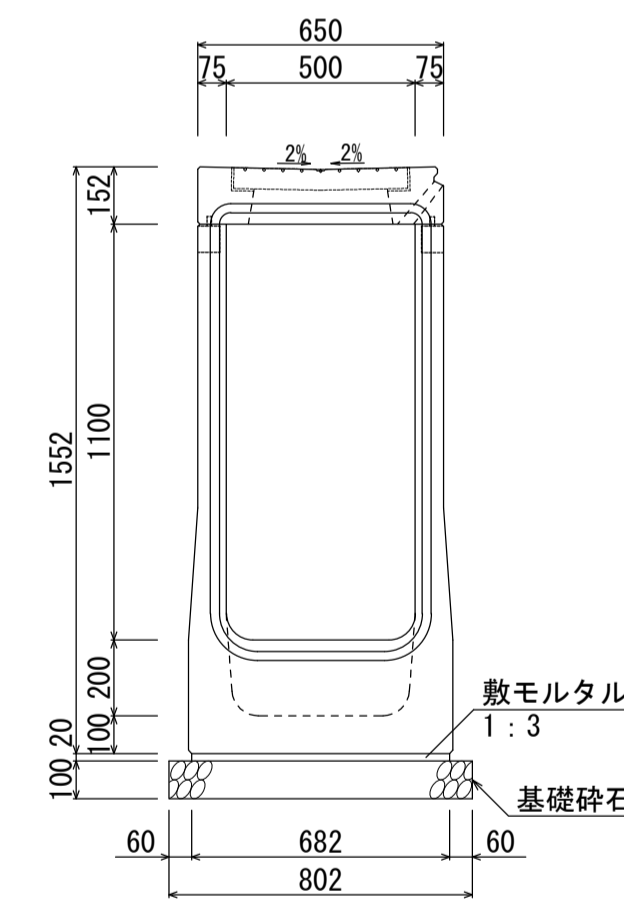
B500-H1000 (886kg)



材料表 (1基当り)

名称	規格	単位	数量
管渠型側溝	B500-H1000	本	1.00
敷モルタル	1:3	m <sup>3</sup>	0.014
基礎砕石	RC-40	m <sup>2</sup>	0.80

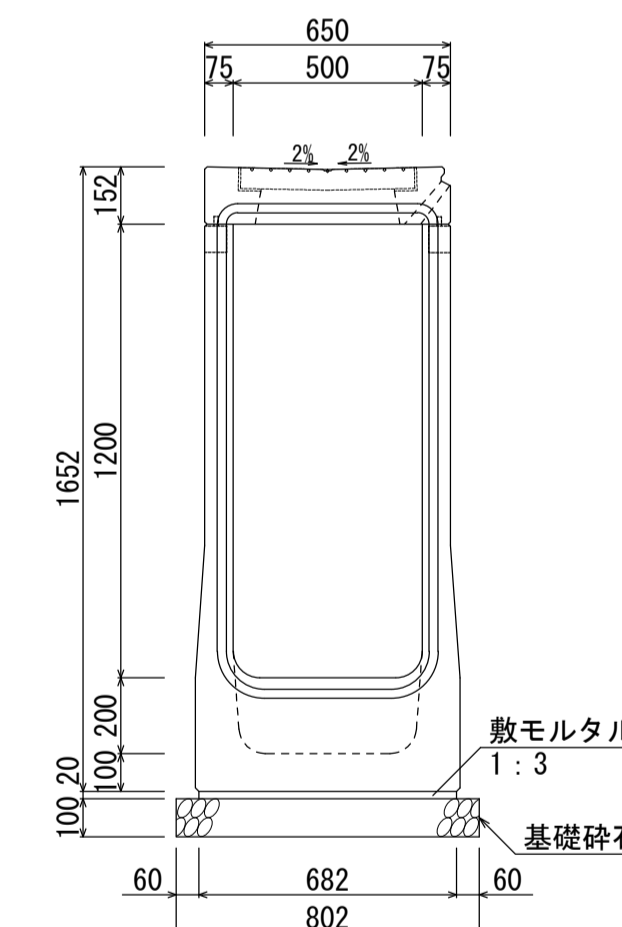
B500-H1100 (923kg)



材料表 (1基当り)

名称	規格	単位	数量
管渠型側溝	B500-H1100	本	1.00
敷モルタル	1:3	m <sup>3</sup>	0.014
基礎砕石	RC-40	m <sup>2</sup>	0.80

B500-H1200 (959kg)



材料表 (1基当り)

名称	規格	単位	数量
管渠型側溝	B500-H1200	本	1.00
敷モルタル	1:3	m <sup>3</sup>	0.014
基礎砕石	RC-40	m <sup>2</sup>	0.80

名称	群馬県型管渠型側溝 (B500 皿型/自由勾配皿型兼用・樹部)		
縮尺	1:20	日付	2023.7.1
会社名	藤岡コンクリート工業株式会社		