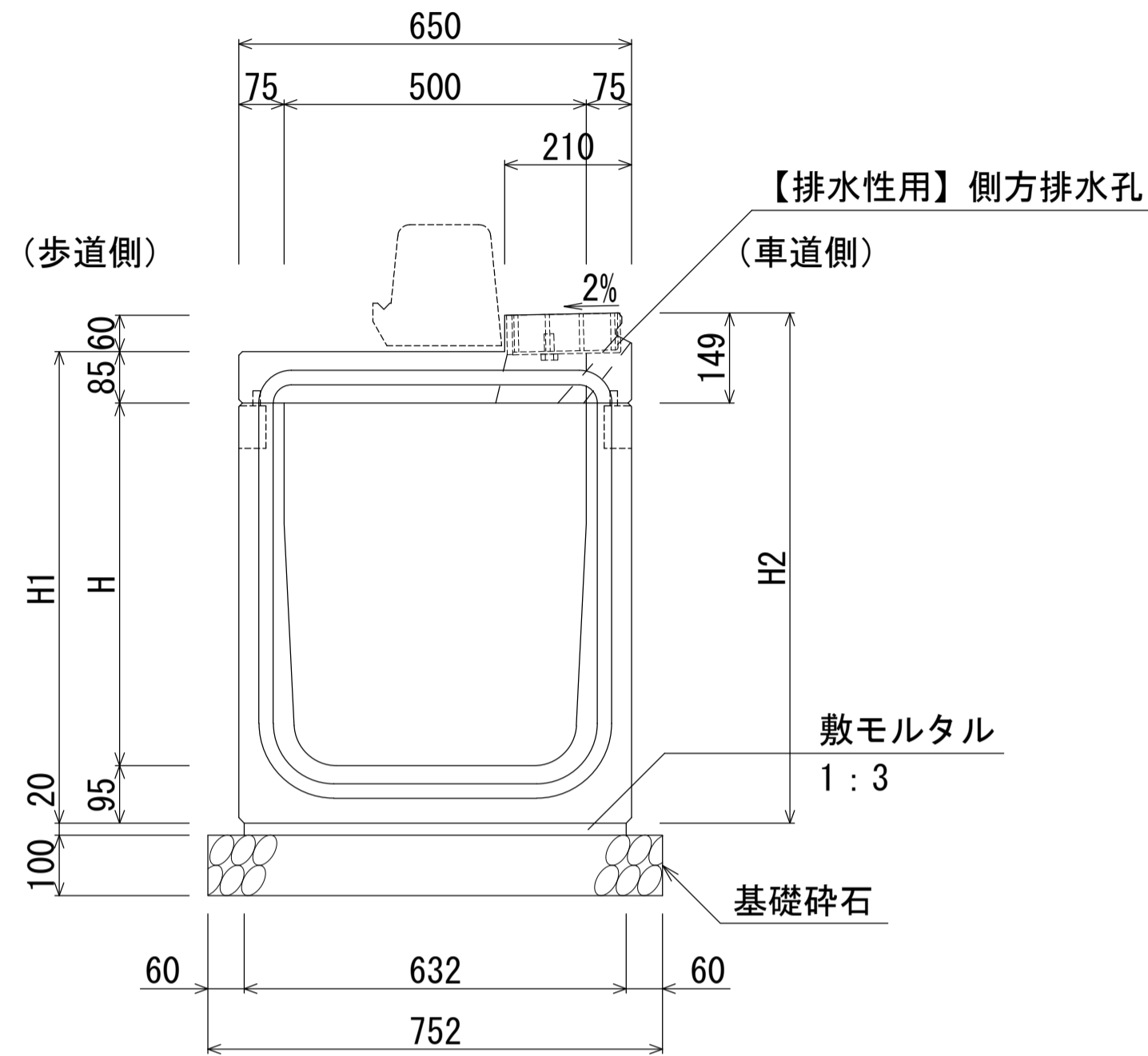


B500-H500~700断面図 (集水部)
B500-H500~700断面図 (集水部) 【排水性用】



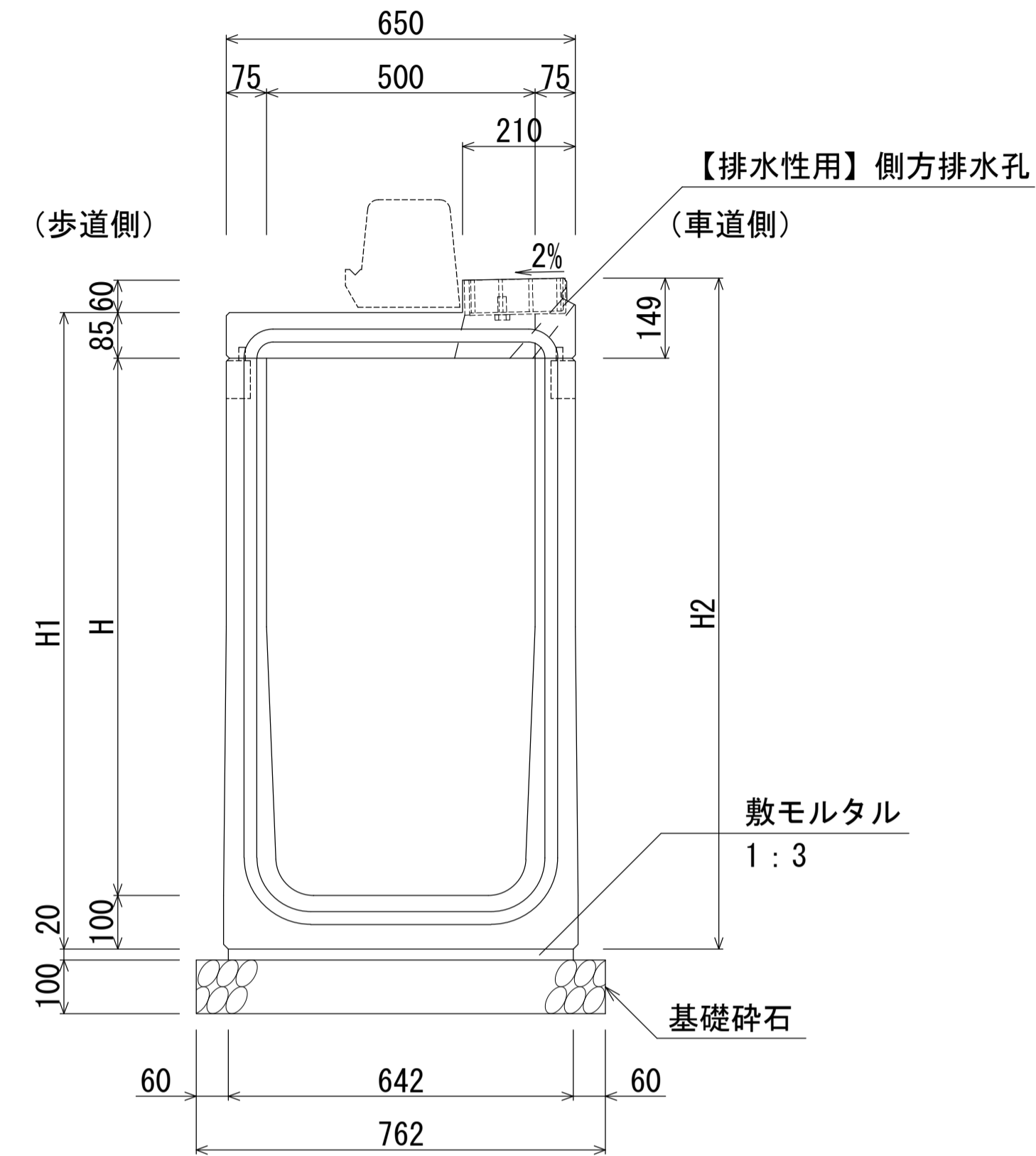
寸法表 (10m当り)

名称	H	H1	H2	質量 (kg)
基本型-50×50 (集水部)	500	680	744	1024
基本型-50×60 (集水部)	600	780	844	1098
基本型-50×70 (集水部)	700	880	944	1171

材料表 (10m当り)

種別	規格	単位	数量
管渠型側溝	B500-H500~700 (集水部)	本	5.0
敷モルタル	1:3	m ³	0.126
基礎砕石	RC-50	m ²	7.52

B500-H800~1200断面図 (集水部)
B500-H800~1200断面図 (集水部) 【排水性用】



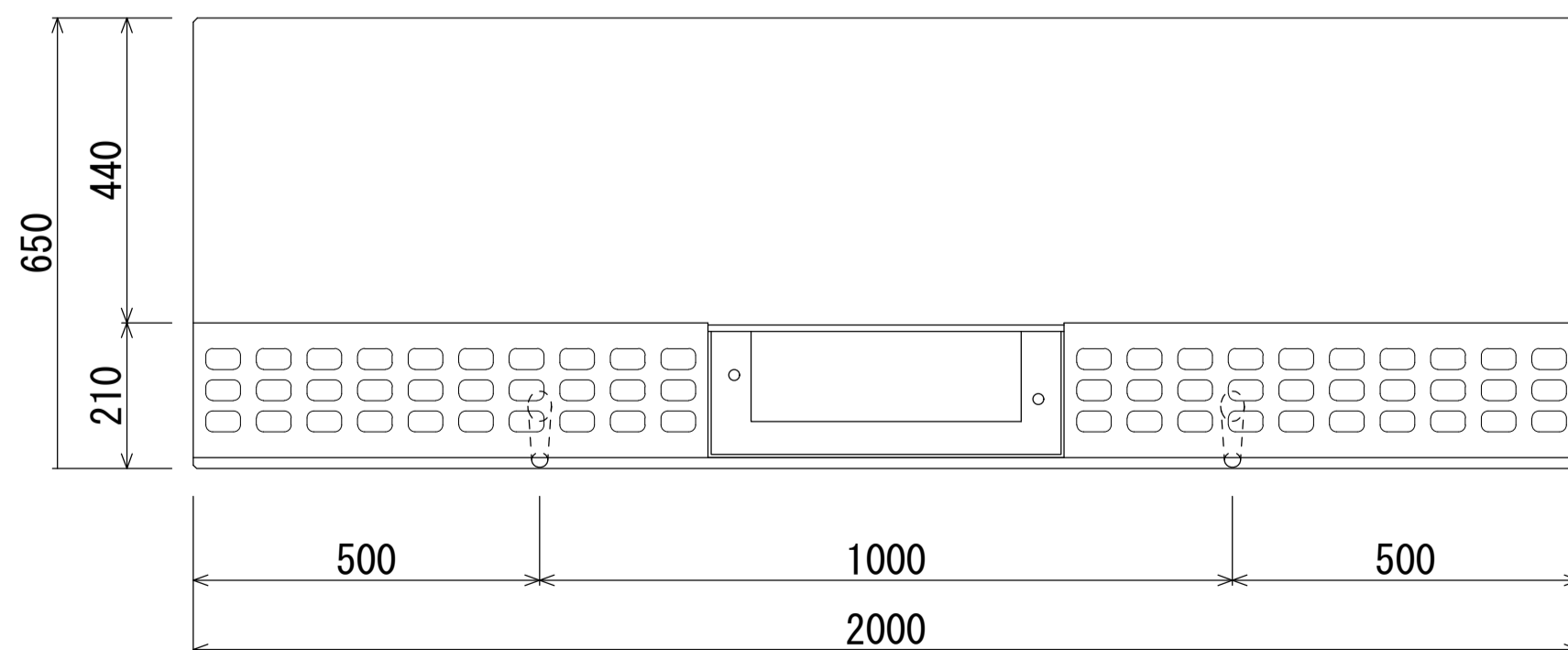
寸法表 (10m当り)

名称	H	H1	H2	質量 (kg)
基本型-50×80 (集水部)	800	985	1049	1287
基本型-50×90 (集水部)	900	1085	1149	1361
基本型-50×100 (集水部)	1000	1185	1249	1434
基本型-50×110 (集水部)	1100	1285	1349	1508
基本型-50×120 (集水部)	1200	1385	1449	1582

材料表 (10m当り)

種別	規格	単位	数量
管渠型側溝	B400-H800~1200 (集水部)	本	5.0
敷モルタル	1:3	m ³	0.128
基礎砕石	RC-50	m ²	7.62

B500型平面図 (集水部)



※エプロンには、すべり抵抗値を上げるため模様を付す。

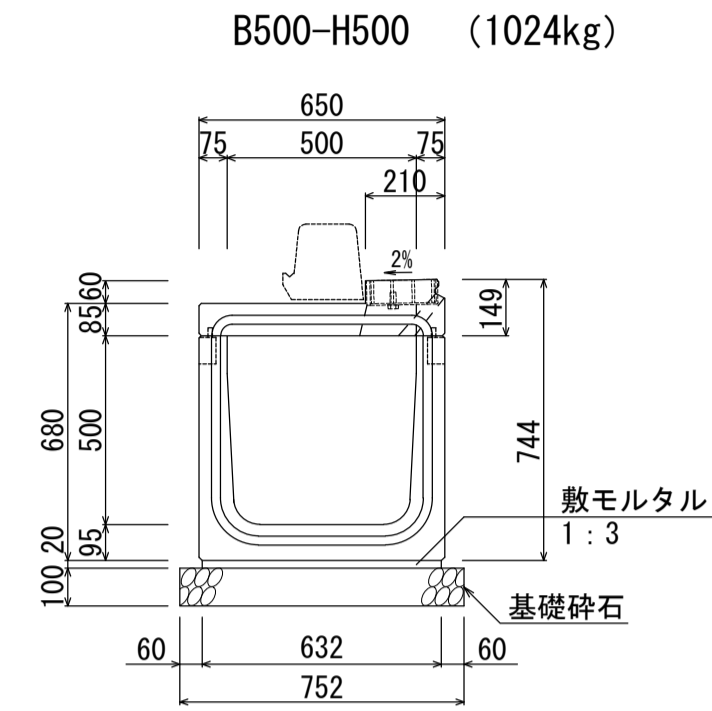
[留意事項]

- ・主として車道に平行して設置するものとする。
- ・許容通水幅は、路肩端部 (境界ブロックとの交点) から車道側~1mとする。
- ・標準部、集水部、柵部の配置の組み合わせにより必要な排水能力を確保すること。
- ・排水性舗装の場合は、浸透させた路面排水を排水するための側方排水孔を設けること。
- ・製品間の接合は、側溝に相互の一体性を確保し、接続部は十分な止水効果がある止水性材料 (止水ゴムスポンジ) による接合とする。

名称	群馬県型管渠型側溝 (B500基本型・集水部)		
縮尺	1:10	日付	2023.4.1
会社名	藤岡コンクリート工業株式会社		

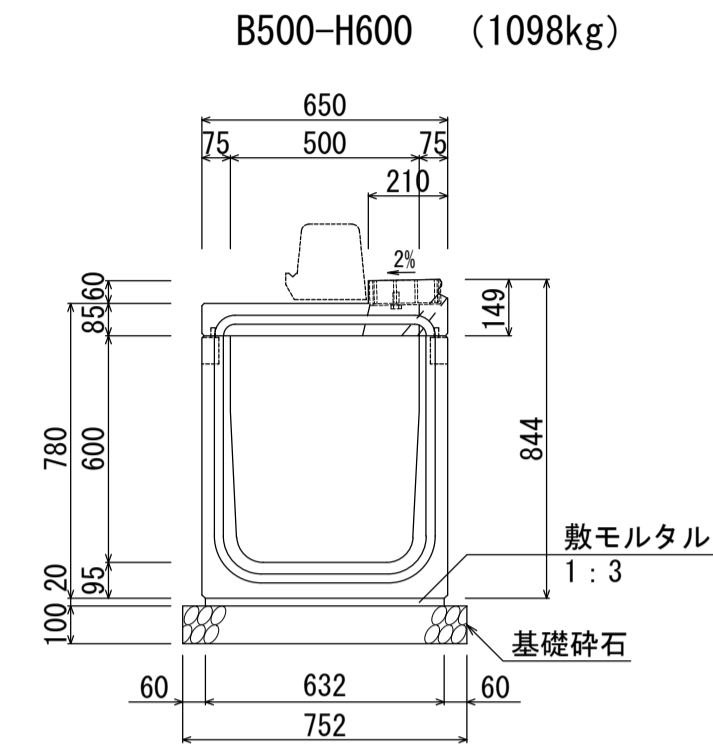
群馬県型管渠型側溝 (B500基本型・集水部)

S=1:20



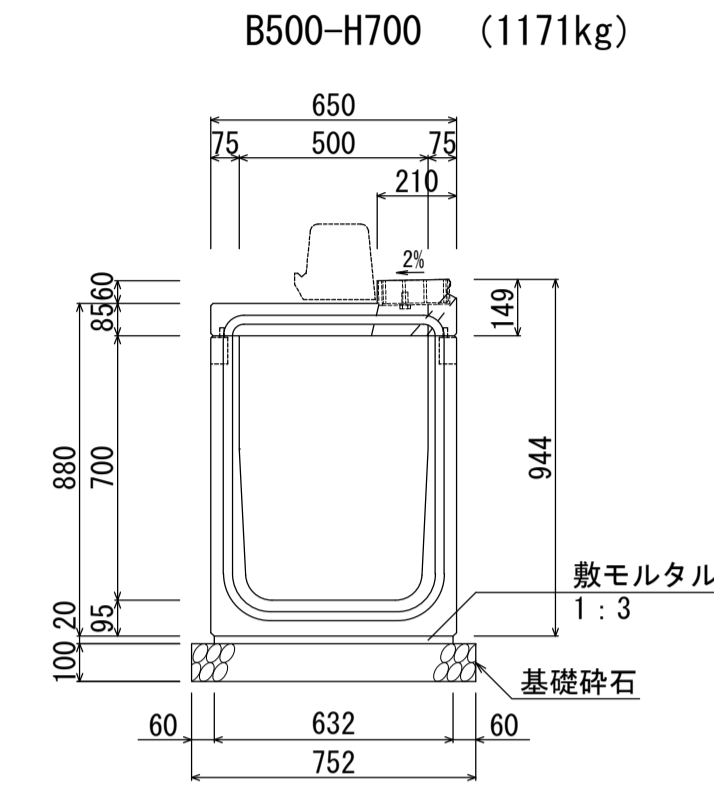
材料表 (10m当り)

名称	規格	単位	数量
管渠型側溝	B500-H500	本	5.0
敷モルタル	1:3	m ³	0.126
基礎碎石	RC-40	m ²	7.52



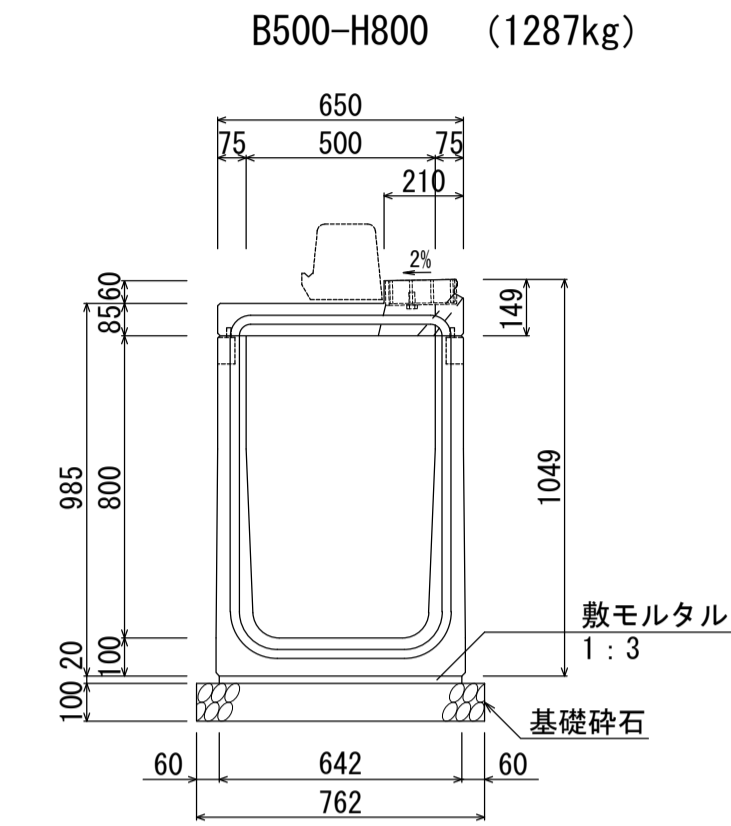
材料表 (10m当り)

名称	規格	単位	数量
管渠型側溝	B500-H600	本	5.0
敷モルタル	1:3	m ³	0.126
基礎碎石	RC-40	m ²	7.52



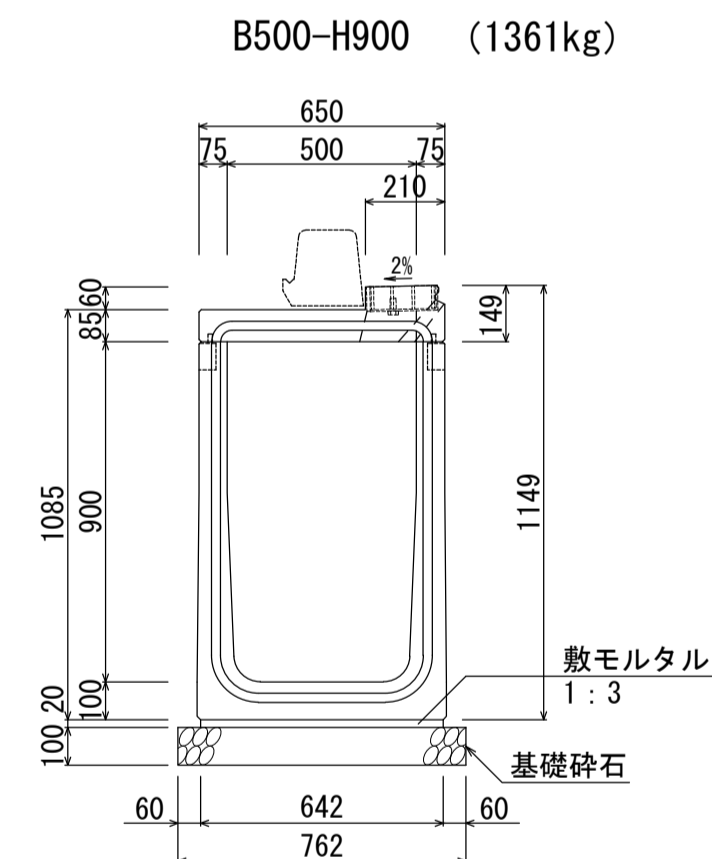
材料表 (10m当り)

名称	規格	単位	数量
管渠型側溝	B500-H700	本	5.0
敷モルタル	1:3	m ³	0.126
基礎碎石	RC-40	m ²	7.52



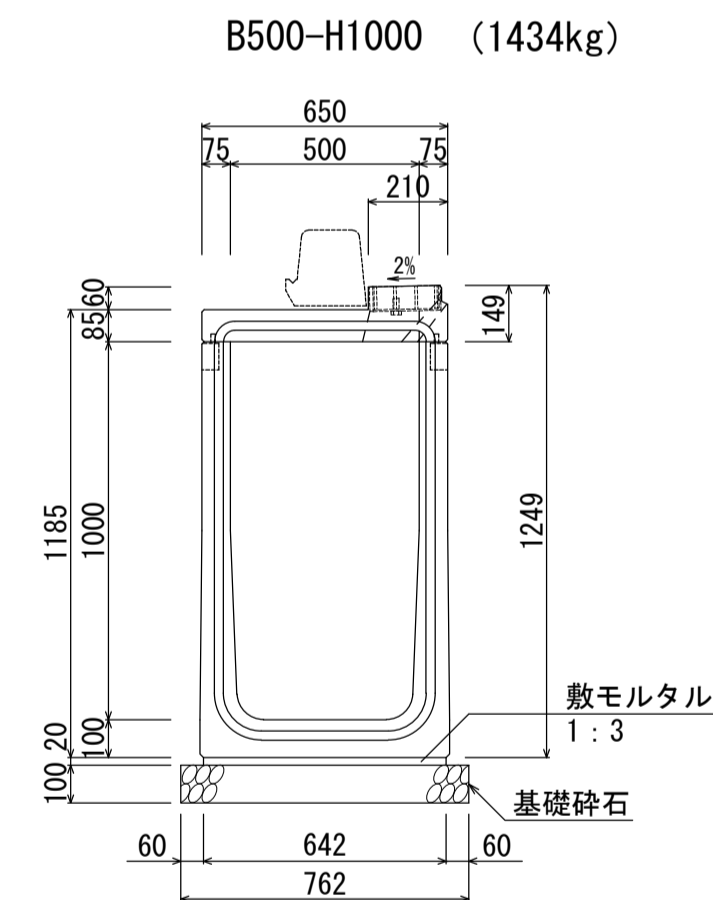
材料表 (10m当り)

名称	規格	単位	数量
管渠型側溝	B500-H800	本	5.0
敷モルタル	1:3	m ³	0.128
基礎碎石	RC-40	m ²	7.62



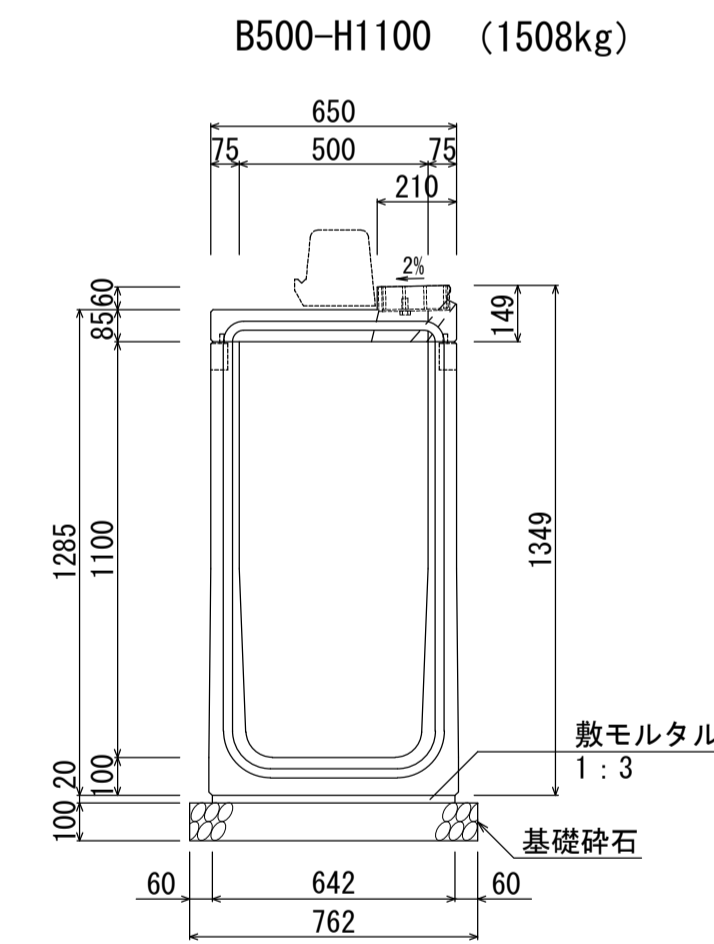
材料表 (10m当り)

名称	規格	単位	数量
管渠型側溝	B500-H900	本	5.0
敷モルタル	1:3	m ³	0.128
基礎碎石	RC-40	m ²	7.62



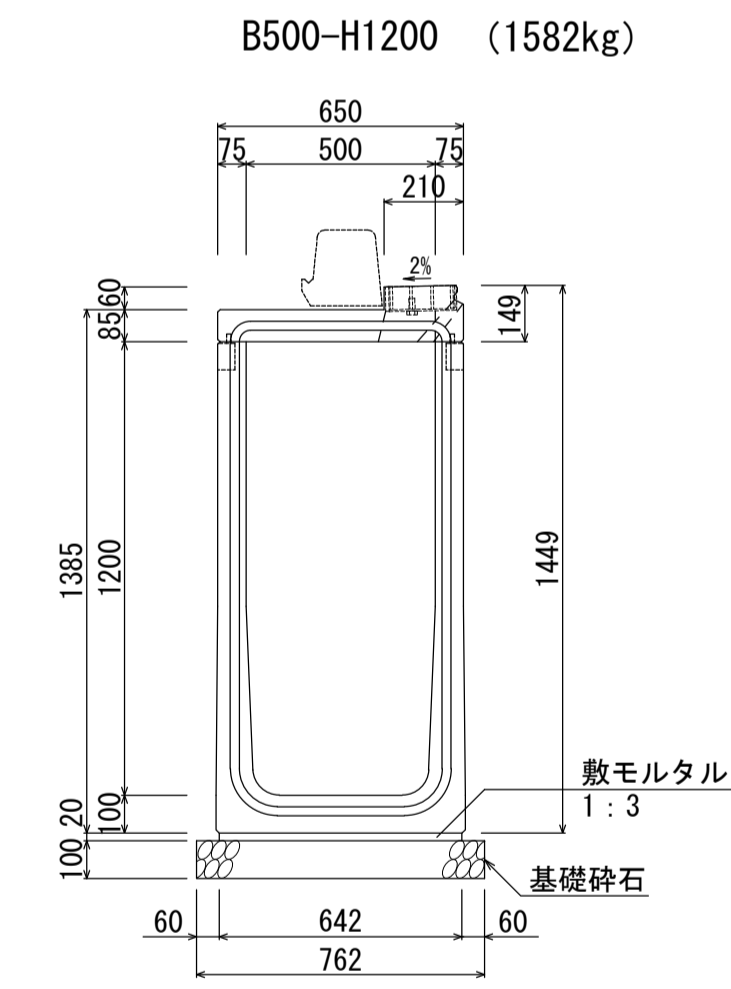
材料表 (10m当り)

名称	規格	単位	数量
管渠型側溝	B500-H1000	本	5.0
敷モルタル	1:3	m ³	0.128
基礎碎石	RC-40	m ²	7.62



材料表 (10m当り)

名称	規格	単位	数量
管渠型側溝	B500-H1100	本	5.0
敷モルタル	1:3	m ³	0.128
基礎碎石	RC-40	m ²	7.62



材料表 (10m当り)

名称	規格	単位	数量
管渠型側溝	B500-H1200	本	5.0
敷モルタル	1:3	m ³	0.128
基礎碎石	RC-40	m ²	7.62

名称	群馬県型管渠型側溝 (B500基本型・集水部)		
縮尺	1:20	日付	2023.4.1
会社名	藤岡コンクリート工業株式会社		