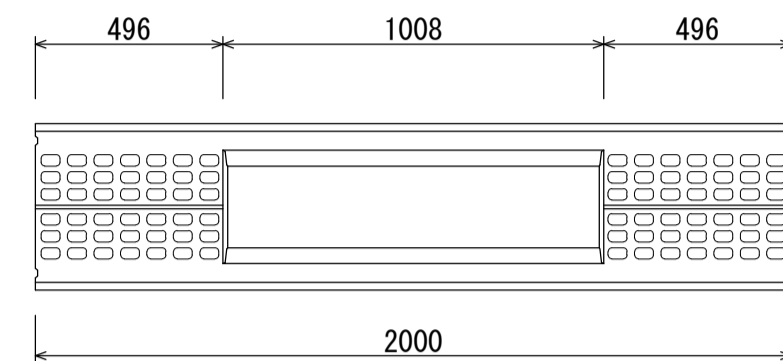
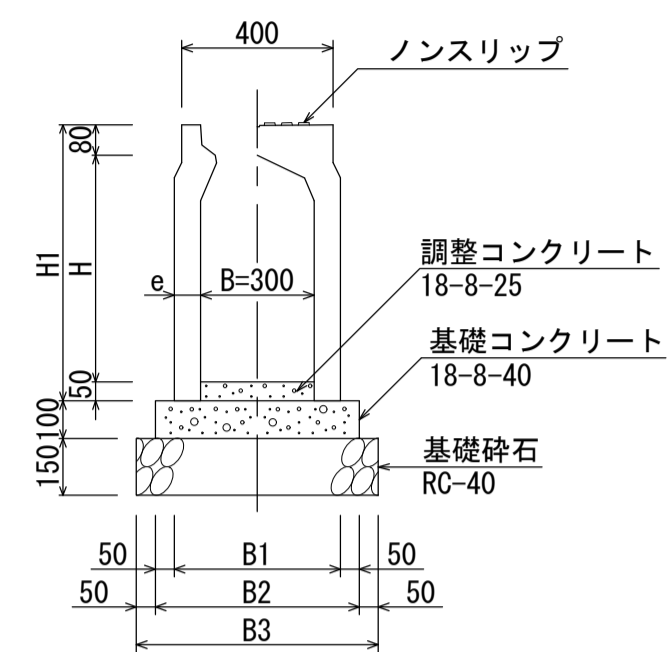
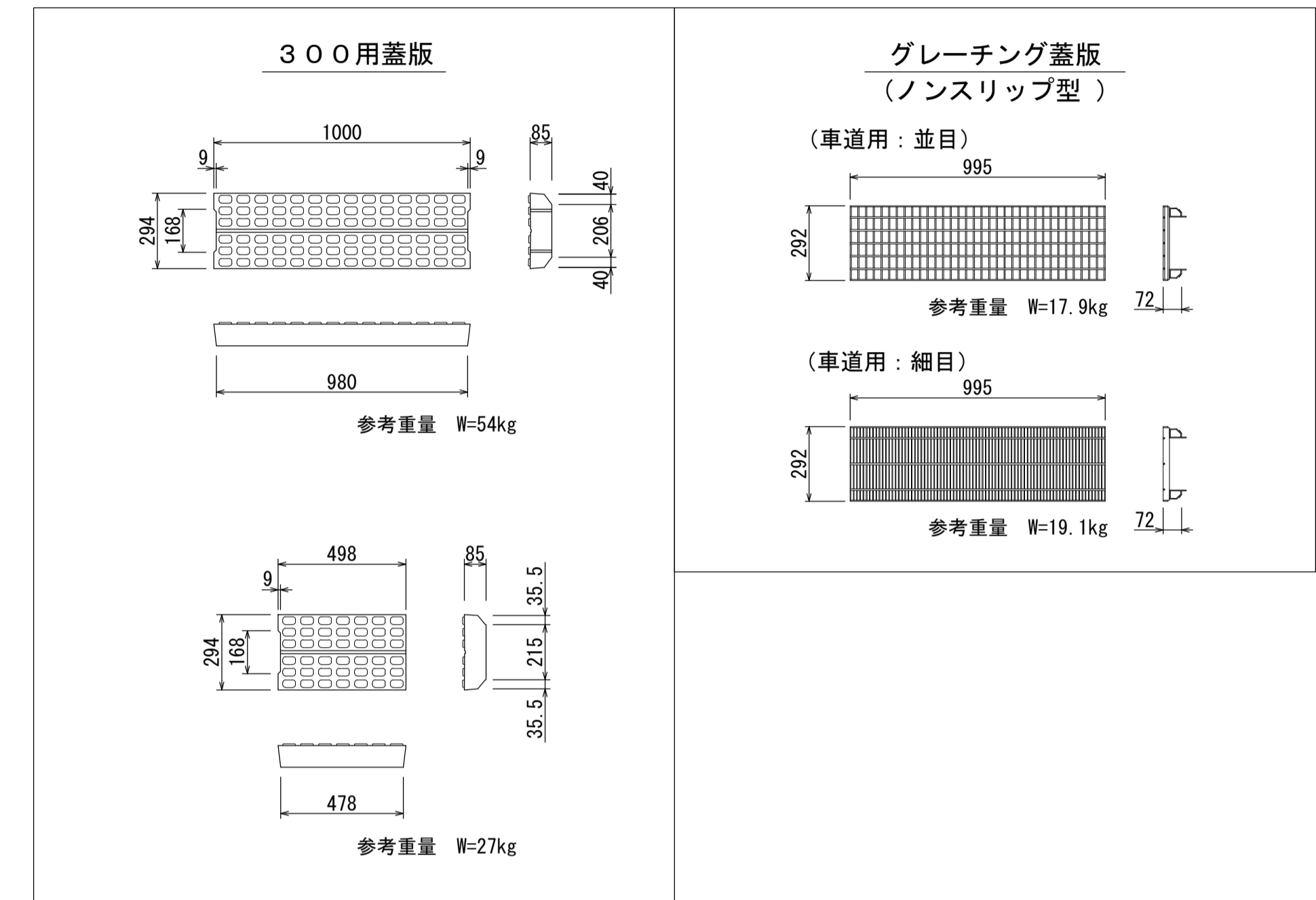


ハイブリッド型自由勾配側溝（縦断用）HB-FS300 基礎寸法及び材料表
（バリアフリー対応型）

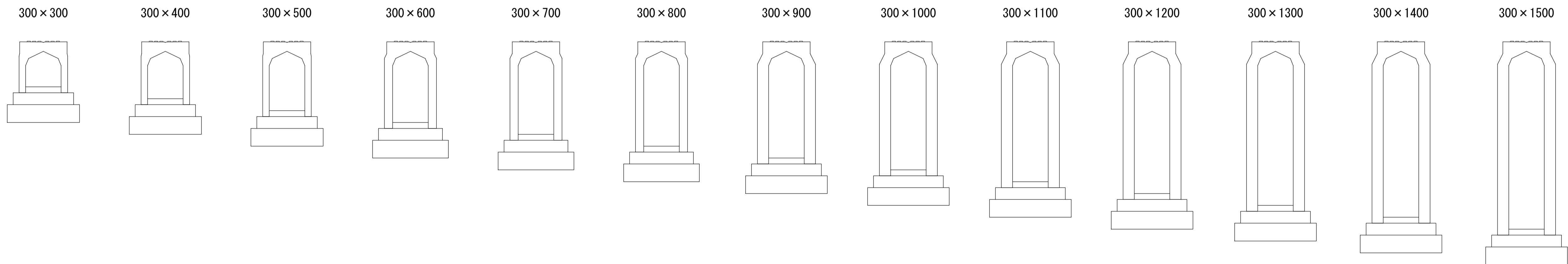


寸法及び単位当たり材料表

呼び名 (B×H)	参考重量 (kg)	寸法表(単位:mm)				材料表 (10m当り)				
		H1	e	B1	B2	B3	製品本数 (本)	調整コンクリート (m ²)	基礎コンクリート (m ²)	基礎砕石 (m ²)
300×300	323	430	55	410	510	610	5.0	0.150	0.510	6.10
300×400	376	530								
300×500	429	630								
300×600	571	730	70	440	540	640			0.540	6.40
300×700	638	830								
300×800	705	930								
300×900	986	1030	95	490	590	690			0.590	6.90
300×1000	1077	1130								
300×1100	1168	1230								
300×1200	1259	1330								
300×1300	1350	1430								
300×1400	1442	1530								
300×1500	1533	1630								

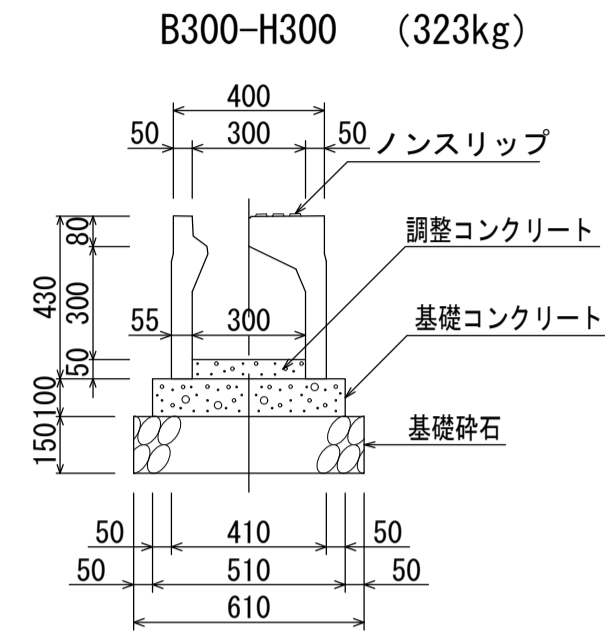


ハイブリッド型自由勾配側溝（縦断用）HB-FS300 断面図
（バリアフリー対応型）



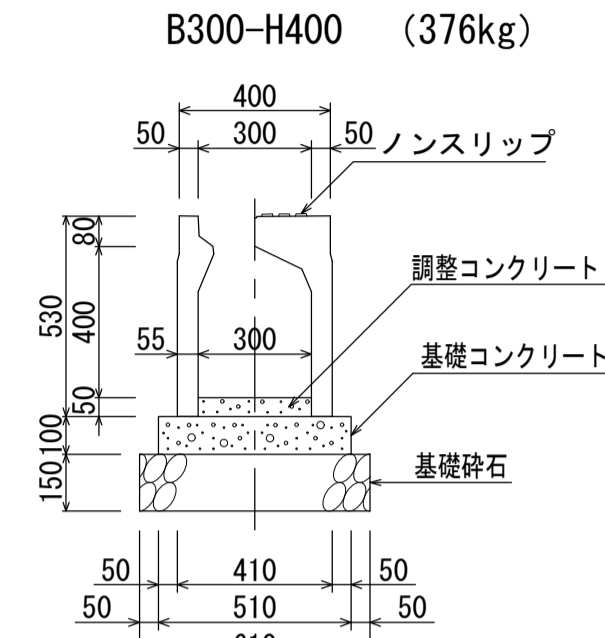
名称	ハイブリッド型自由勾配側溝（HB-FS300）		
縮尺	1:20	日付	2022.7.1
会社名	藤岡コンクリート工業株式会社		

ハイブリッド型自由勾配側溝（縦断用）HB-FS300 断面図及び材料表
（バリアフリー対応型）



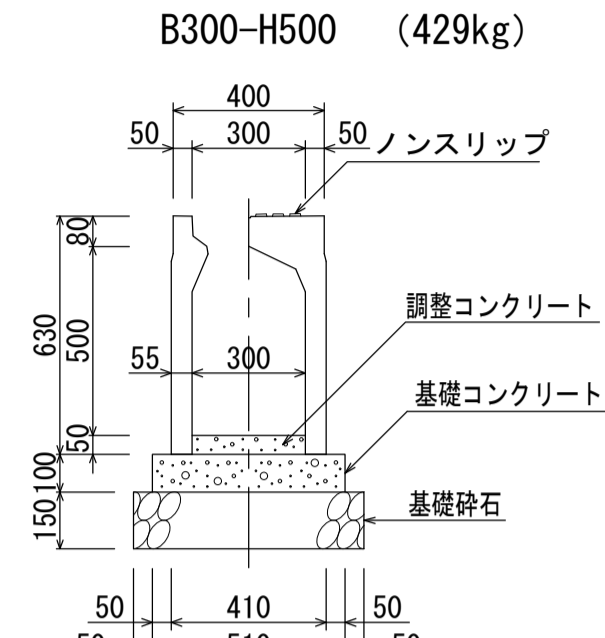
材料表 (10m当たり)

種別	規格	単位	数量
自由勾配側溝	B300-H300	本	5.0
調整コンクリート	18-8-25	m ³	0.150
基礎コンクリート	18-8-40	m ³	0.510
基礎型砕		m ²	2.0
基礎砕石	RC-40	m ²	6.10



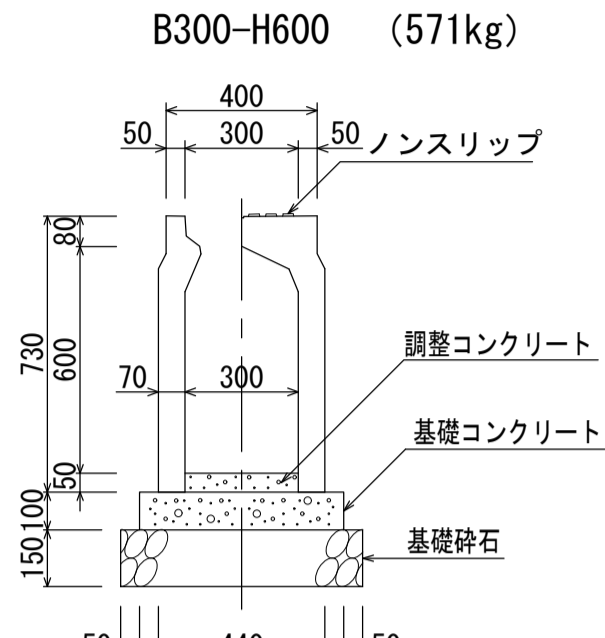
材料表 (10m当たり)

種別	規格	単位	数量
自由勾配側溝	B300-H400	本	5.0
調整コンクリート	18-8-25	m ³	0.150
基礎コンクリート	18-8-40	m ³	0.510
基礎型砕		m ²	2.0
基礎砕石	RC-40	m ²	6.10



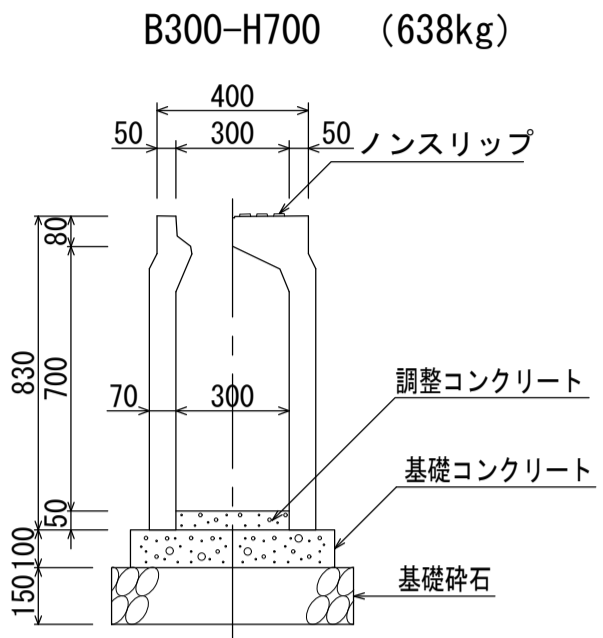
材料表 (10m当たり)

種別	規格	単位	数量
自由勾配側溝	B300-H500	本	5.0
調整コンクリート	18-8-25	m ³	0.150
基礎コンクリート	18-8-40	m ³	0.510
基礎型砕		m ²	2.0
基礎砕石	RC-40	m ²	6.10



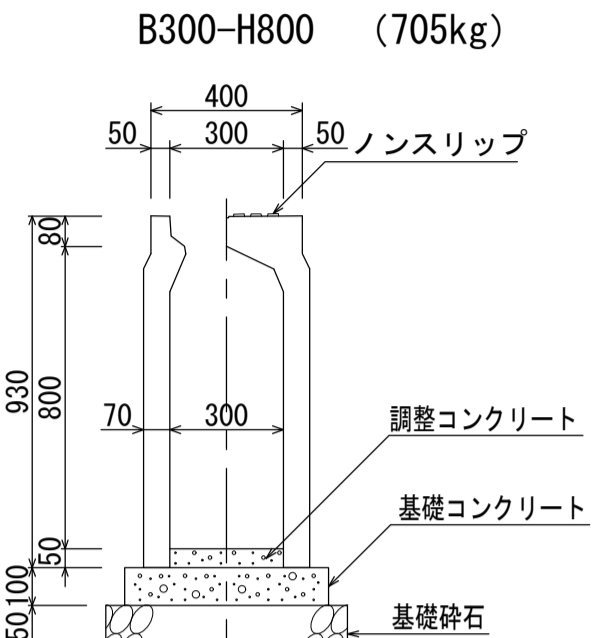
材料表 (10m当たり)

種別	規格	単位	数量
自由勾配側溝	B300-H600	本	5.0
調整コンクリート	18-8-25	m ³	0.150
基礎コンクリート	18-8-40	m ³	0.540
基礎型砕		m ²	2.0
基礎砕石	RC-40	m ²	6.40



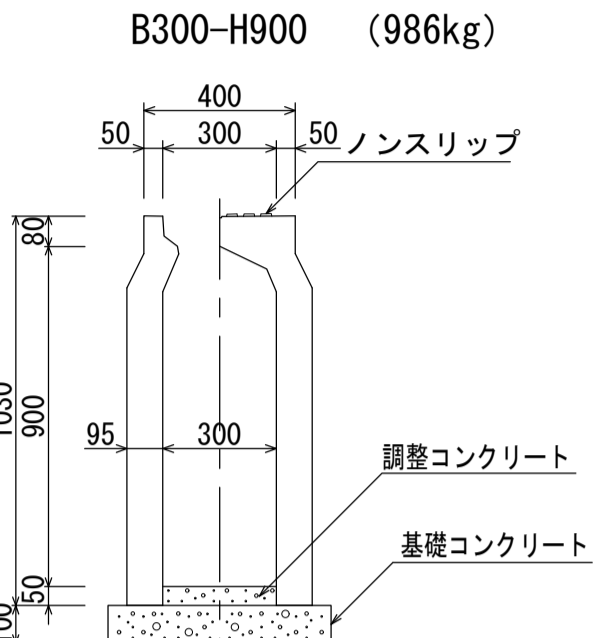
材料表 (10m当たり)

種別	規格	単位	数量
自由勾配側溝	B300-H700	本	5.0
調整コンクリート	18-8-25	m ³	0.150
基礎コンクリート	18-8-40	m ³	0.540
基礎型砕		m ²	2.0
基礎砕石	RC-40	m ²	6.40



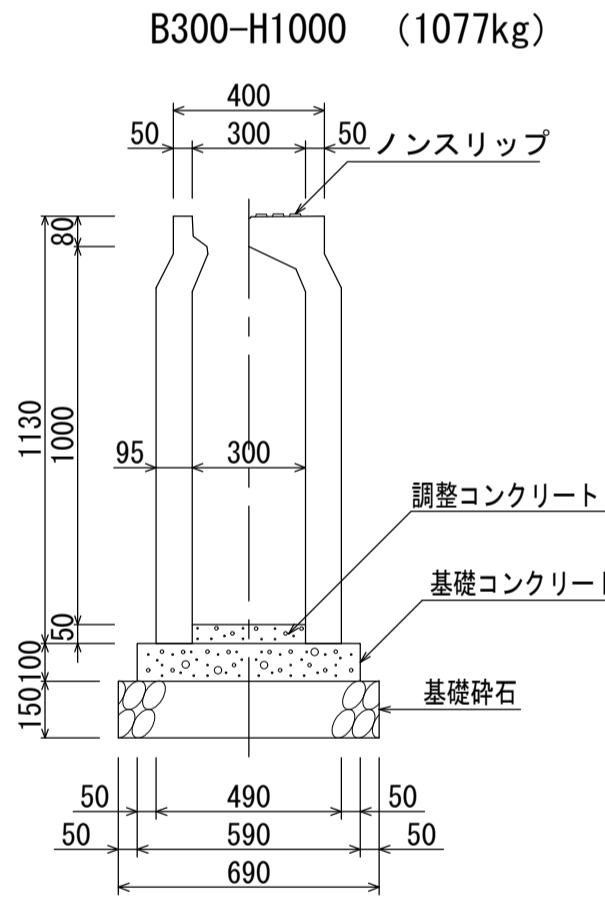
材料表 (10m当たり)

種別	規格	単位	数量
自由勾配側溝	B300-H800	本	5.0
調整コンクリート	18-8-25	m ³	0.150
基礎コンクリート	18-8-40	m ³	0.540
基礎型砕		m ²	2.0
基礎砕石	RC-40	m ²	6.40



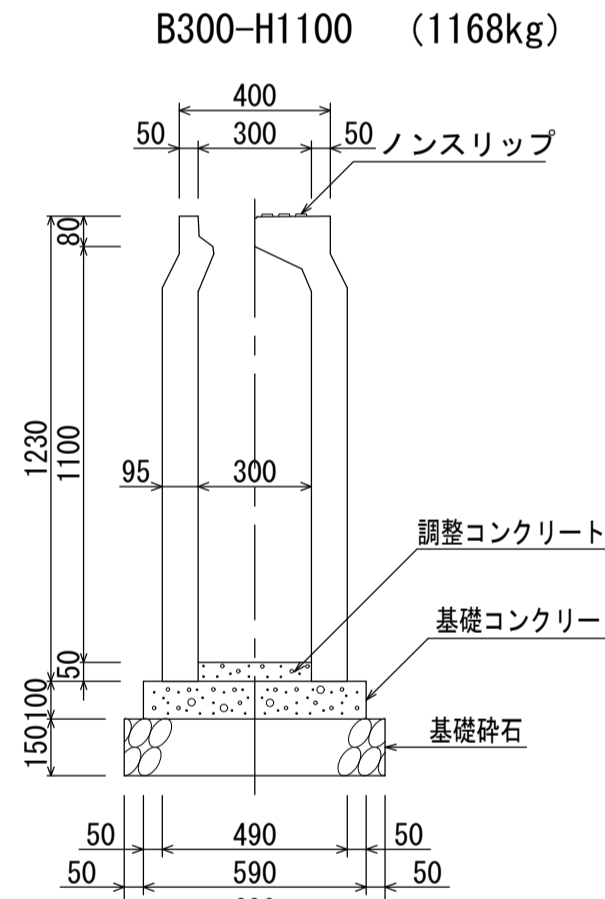
材料表 (10m当たり)

種別	規格	単位	数量
自由勾配側溝	B300-H900	本	5.0
調整コンクリート	18-8-25	m ³	0.150
基礎コンクリート	18-8-40	m ³	0.590
基礎型砕		m ²	2.0
基礎砕石	RC-40	m ²	6.90



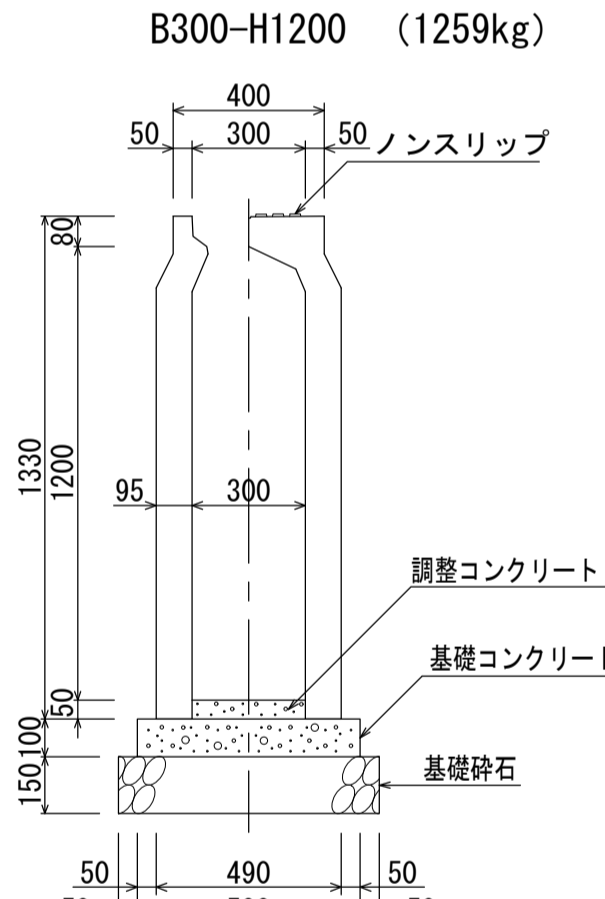
材料表 (10m当たり)

種別	規格	単位	数量
自由勾配側溝	B300-H1000	本	5.0
調整コンクリート	18-8-25	m ³	0.150
基礎コンクリート	18-8-40	m ³	0.590
基礎型砕		m ²	2.0
基礎砕石	RC-40	m ²	6.90



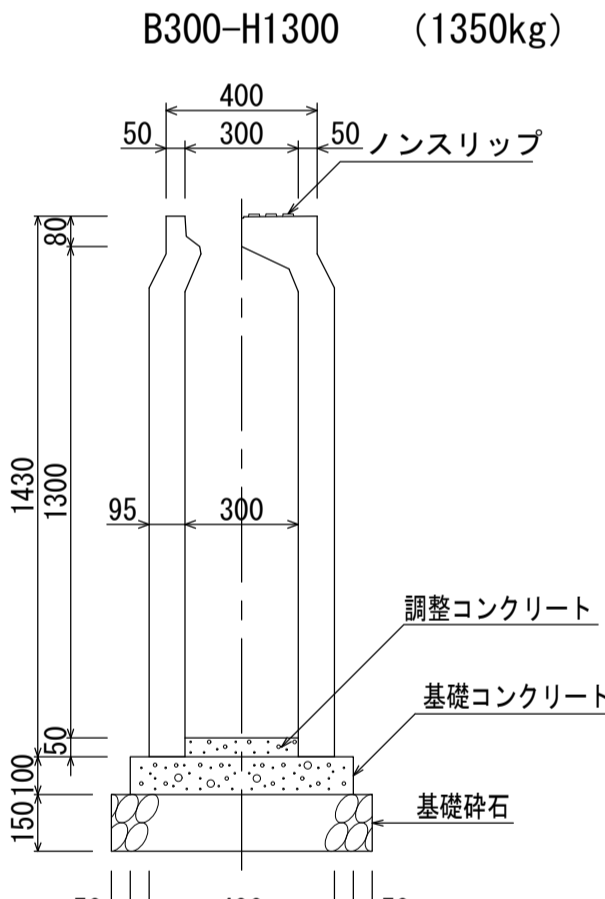
材料表 (10m当たり)

種別	規格	単位	数量
自由勾配側溝	B300-H1100	本	5.0
調整コンクリート	18-8-25	m ³	0.150
基礎コンクリート	18-8-40	m ³	0.590
基礎型砕		m ²	2.0
基礎砕石	RC-40	m ²	6.90



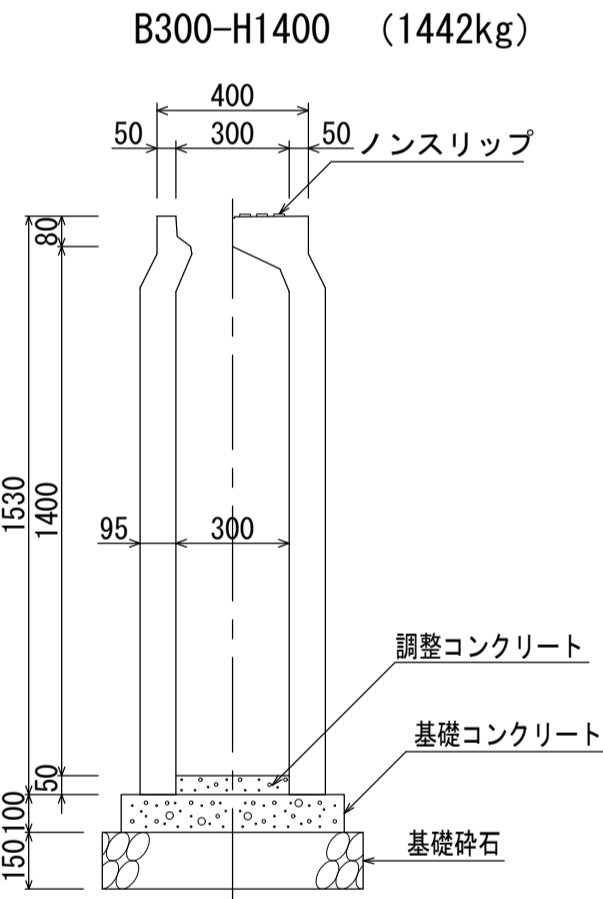
材料表 (10m当たり)

種別	規格	単位	数量
自由勾配側溝	B300-H1200	本	5.0
調整コンクリート	18-8-25	m ³	0.150
基礎コンクリート	18-8-40	m ³	0.590
基礎型砕		m ²	2.0
基礎砕石	RC-40	m ²	6.90



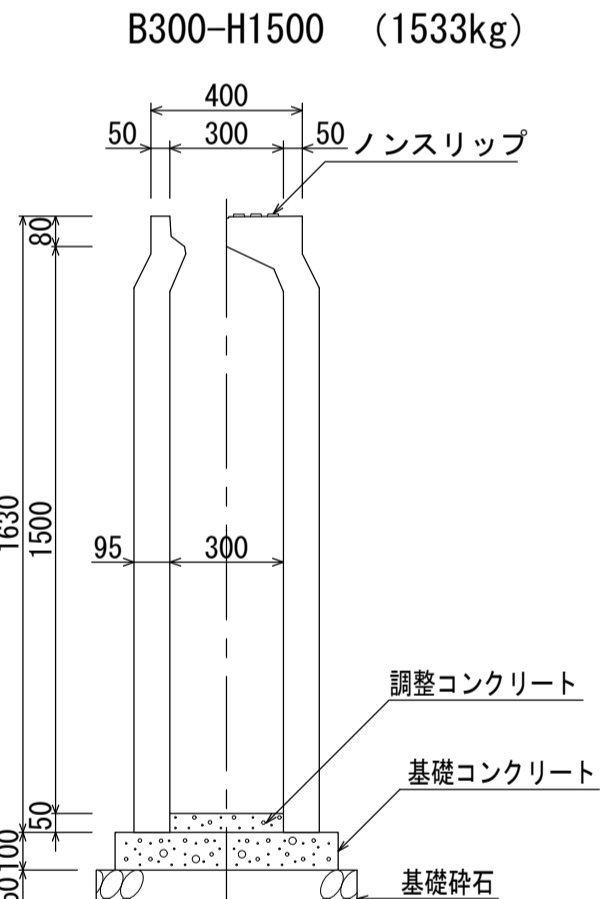
材料表 (10m当たり)

種別	規格	単位	数量
自由勾配側溝	B300-H1300	本	5.0
調整コンクリート	18-8-25	m ³	0.150
基礎コンクリート	18-8-40	m ³	0.590
基礎型砕		m ²	2.0
基礎砕石	RC-40	m ²	6.90



材料表 (10m当たり)

種別	規格	単位	数量
自由勾配側溝	B300-H1400	本	5.0
調整コンクリート	18-8-25	m ³	0.150
基礎コンクリート	18-8-40	m ³	0.590
基礎型砕		m ²	2.0
基礎砕石	RC-40	m ²	6.90



材料表 (10m当たり)

種別	規格	単位	数量
自由勾配側溝	B300-H1500	本	5.0
調整コンクリート	18-8-25	m ³	0.150
基礎コンクリート	18-8-40	m ³	0.590
基礎型砕		m ²	2.0
基礎砕石	RC-40	m ²	6.90

名称	ハイブリッド型自由勾配側溝 (HB-FS300)		
縮尺	1:20	日付	2022.7.1
会社名	藤岡コンクリート工業株式会社		