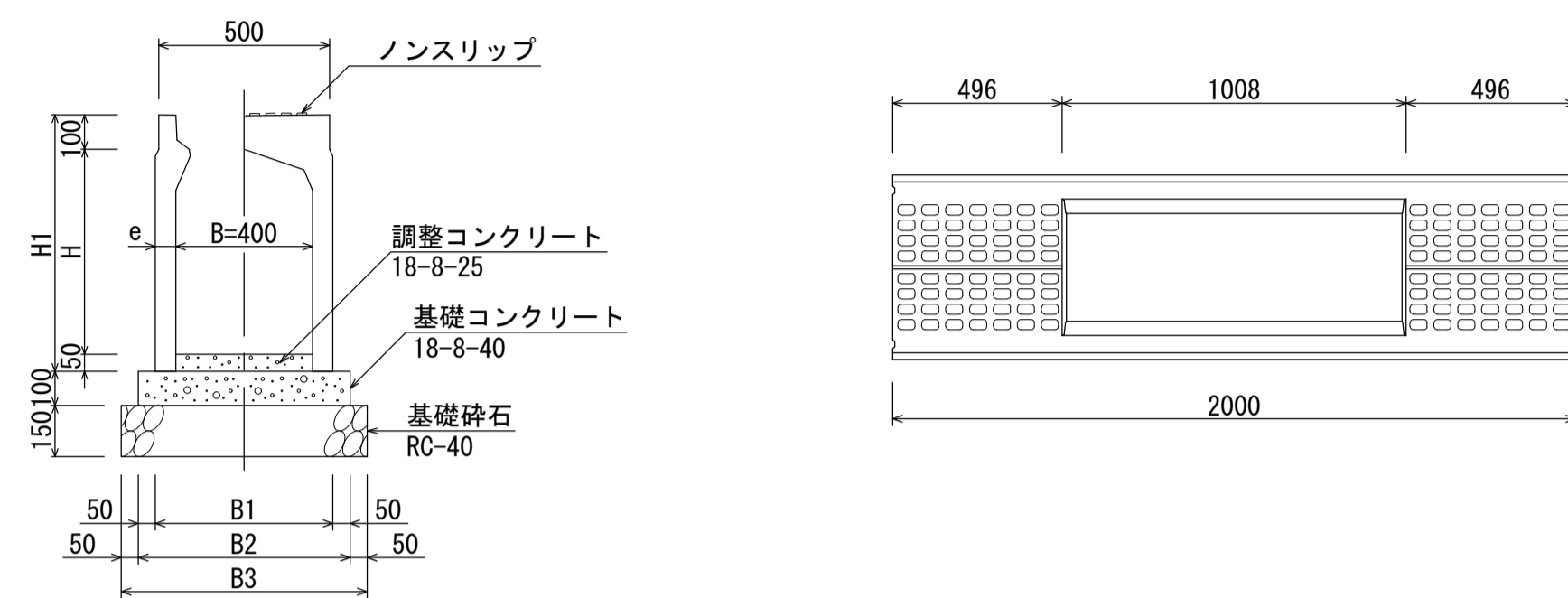
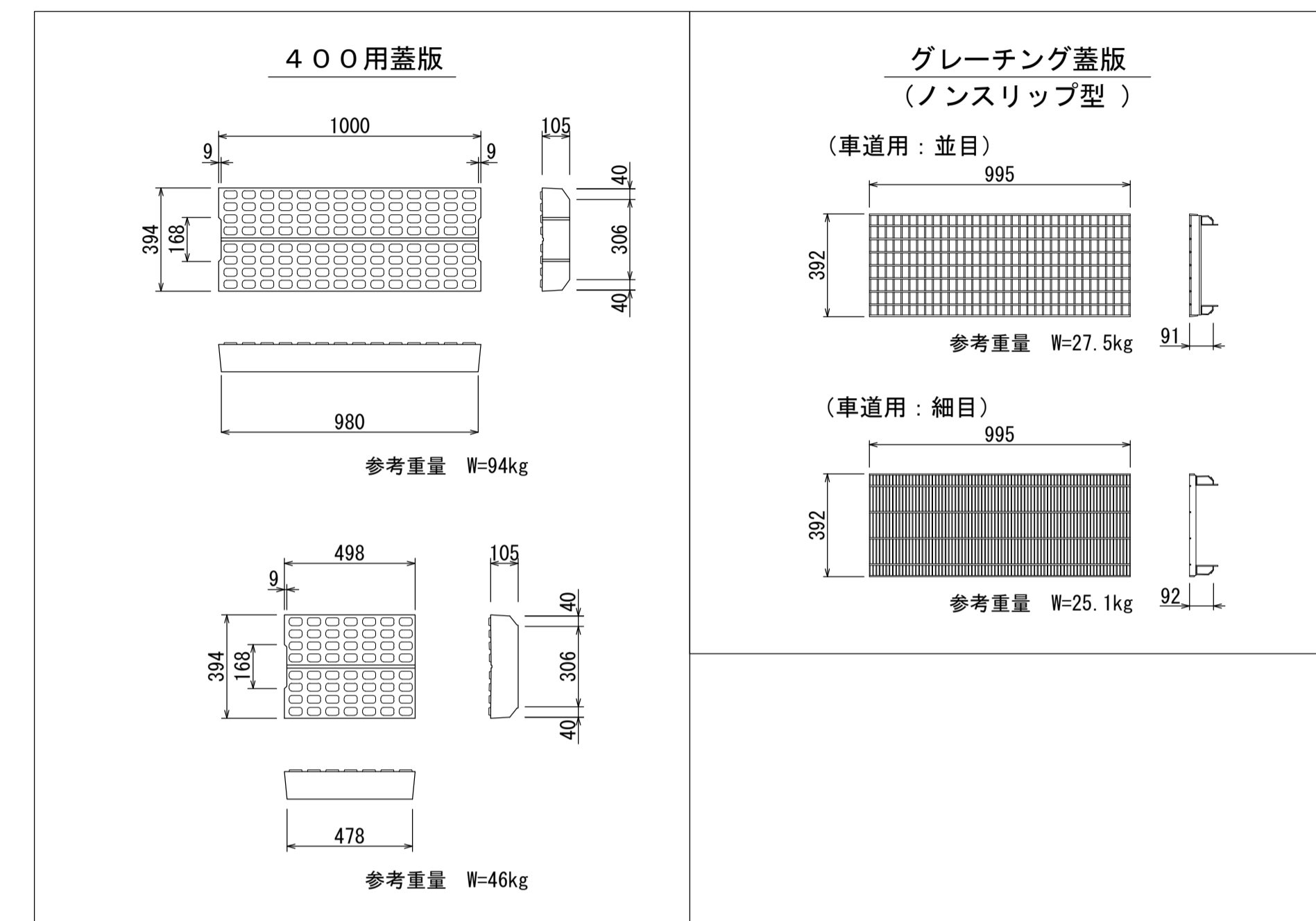


ハイブリッド型自由勾配側溝（縦断用）HB-FS400 基礎寸法及び材料表  
（バリアフリー対応型）

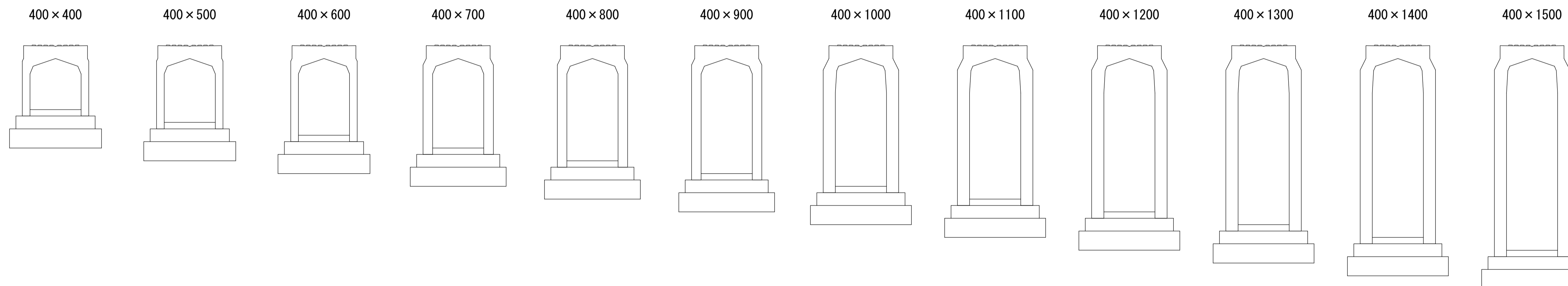


寸法及び単位当り材料表

呼び名 (B×H)	参考重量 (kg)	寸法表(単位:mm)			材料表 (10m当り)					
		H1	e	B1	B2	B3	製品本数 (本)	調整コンクリート (m <sup>2</sup> )	基礎コンクリート (m <sup>2</sup> )	基礎砕石 (m <sup>2</sup> )
400×400	456	550								
400×500	514	650	60	520	620	720		0.620		7.20
400×600	571	750								
400×700	732	850								
400×800	804	950	75	550	650	750		0.650		7.50
400×900	876	1050					5.0	0.200		
400×1000	1136	1150							2.0	
400×1100	1227	1250								
400×1200	1318	1350	95	590	690	790		0.690		7.90
400×1300	1410	1450								
400×1400	1501	1550								
400×1500	1592	1650								

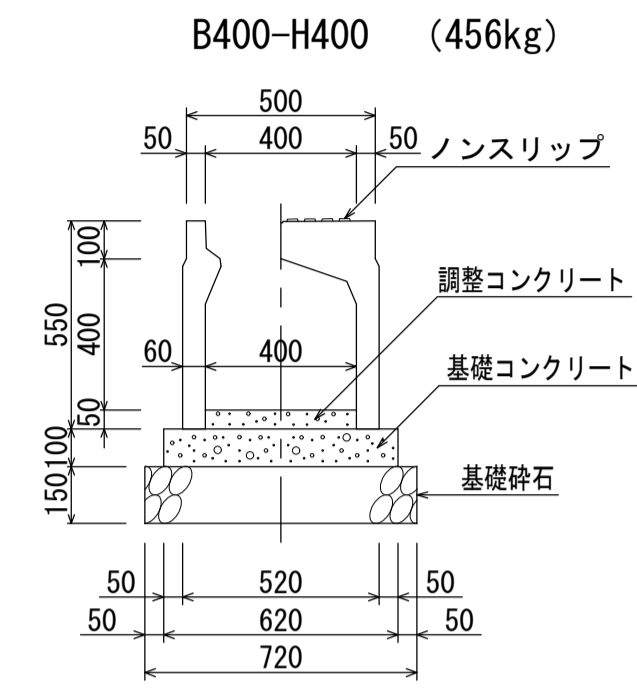


ハイブリッド型自由勾配側溝（縦断用）HB-FS400 断面図  
（バリアフリー対応型）



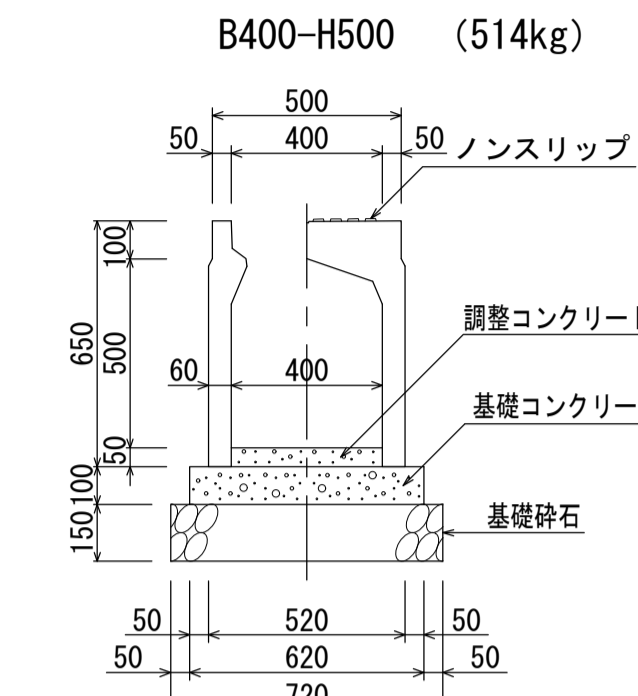
名称	ハイブリッド型自由勾配側溝 (HB-FS400)		
縮尺	1:20	日付	2022.7.1
会社名	藤岡コンクリート工業株式会社		

ハイブリッド型自由勾配側溝（縦断用）HB-FS400 断面図及び材料表  
（バリアフリー対応型）



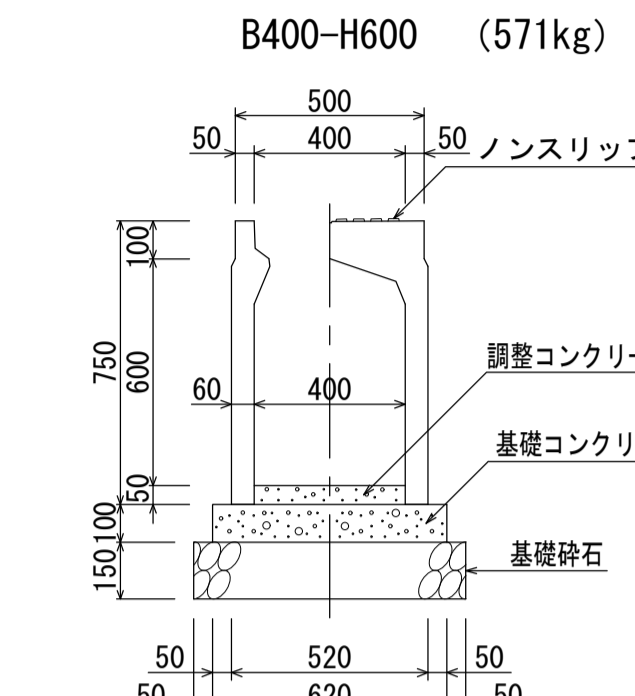
材料表 (10m当たり)

種別	規格	単位	数量
自由勾配側溝	B400-H400	本	5.0
調整コンクリート	18-8-25	m <sup>3</sup>	0.200
基礎コンクリート	18-8-40	m <sup>3</sup>	0.620
基礎型砕		m <sup>2</sup>	2.0
基礎砕石	RC-40	m <sup>2</sup>	7.20



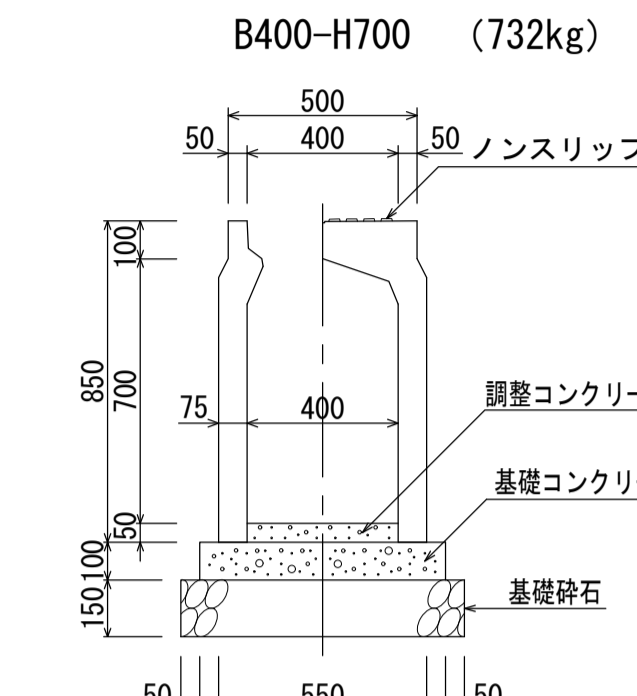
材料表 (10m当たり)

種別	規格	単位	数量
自由勾配側溝	B400-H500	本	5.0
調整コンクリート	18-8-25	m <sup>3</sup>	0.200
基礎コンクリート	18-8-40	m <sup>3</sup>	0.620
基礎型砕		m <sup>2</sup>	2.0
基礎砕石	RC-40	m <sup>2</sup>	7.20



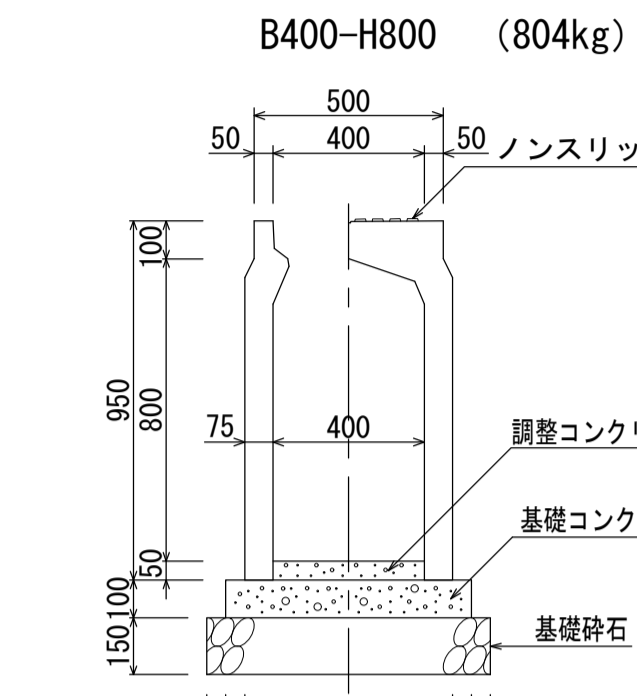
材料表 (10m当たり)

種別	規格	単位	数量
自由勾配側溝	B400-H600	本	5.0
調整コンクリート	18-8-25	m <sup>3</sup>	0.200
基礎コンクリート	18-8-40	m <sup>3</sup>	0.620
基礎型砕		m <sup>2</sup>	2.0
基礎砕石	RC-40	m <sup>2</sup>	7.20



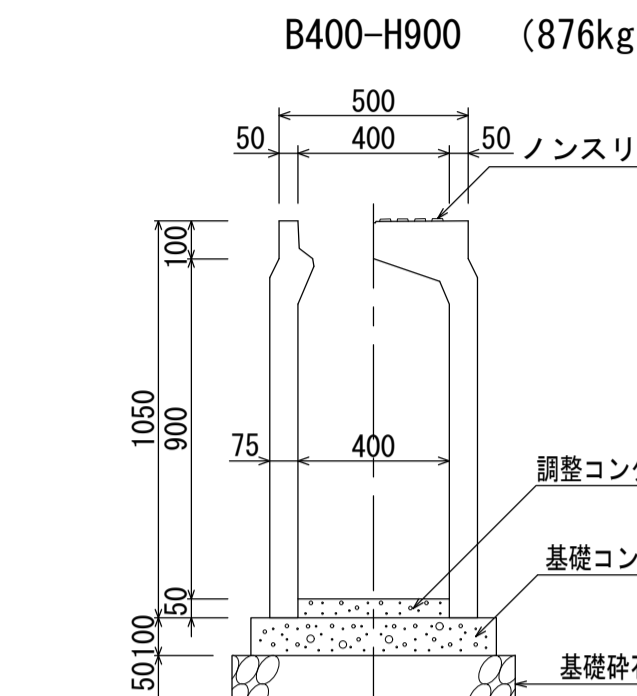
材料表 (10m当たり)

種別	規格	単位	数量
自由勾配側溝	B400-H700	本	5.0
調整コンクリート	18-8-25	m <sup>3</sup>	0.200
基礎コンクリート	18-8-40	m <sup>3</sup>	0.650
基礎型砕		m <sup>2</sup>	2.0
基礎砕石	RC-40	m <sup>2</sup>	7.50



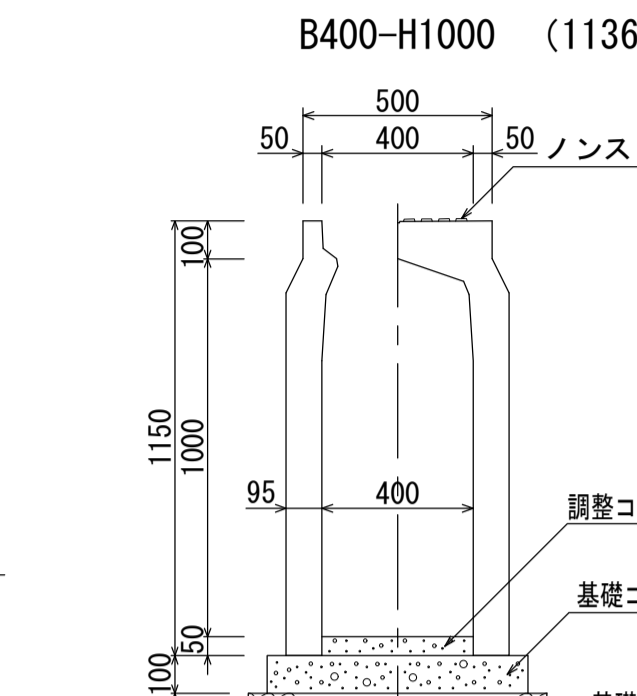
材料表 (10m当たり)

種別	規格	単位	数量
自由勾配側溝	B400-H800	本	5.0
調整コンクリート	18-8-25	m <sup>3</sup>	0.200
基礎コンクリート	18-8-40	m <sup>3</sup>	0.650
基礎型砕		m <sup>2</sup>	2.0
基礎砕石	RC-40	m <sup>2</sup>	7.50



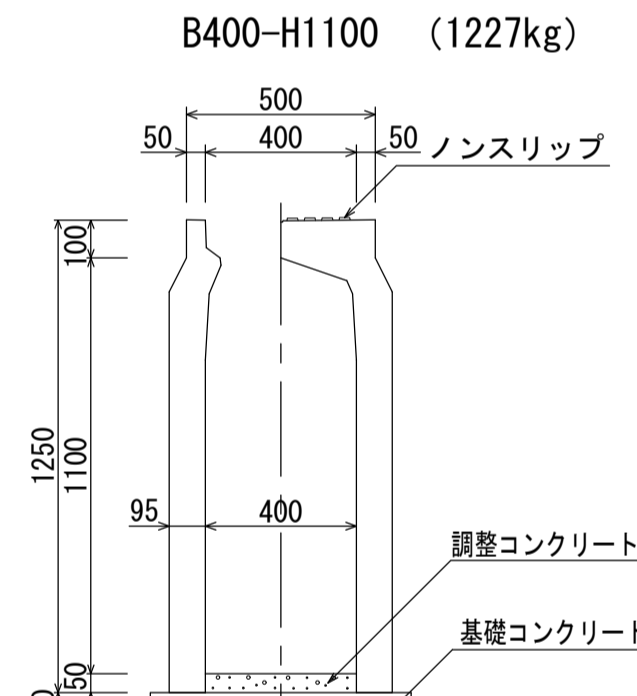
材料表 (10m当たり)

種別	規格	単位	数量
自由勾配側溝	B400-H900	本	5.0
調整コンクリート	18-8-25	m <sup>3</sup>	0.200
基礎コンクリート	18-8-40	m <sup>3</sup>	0.650
基礎型砕		m <sup>2</sup>	2.0
基礎砕石	RC-40	m <sup>2</sup>	7.50



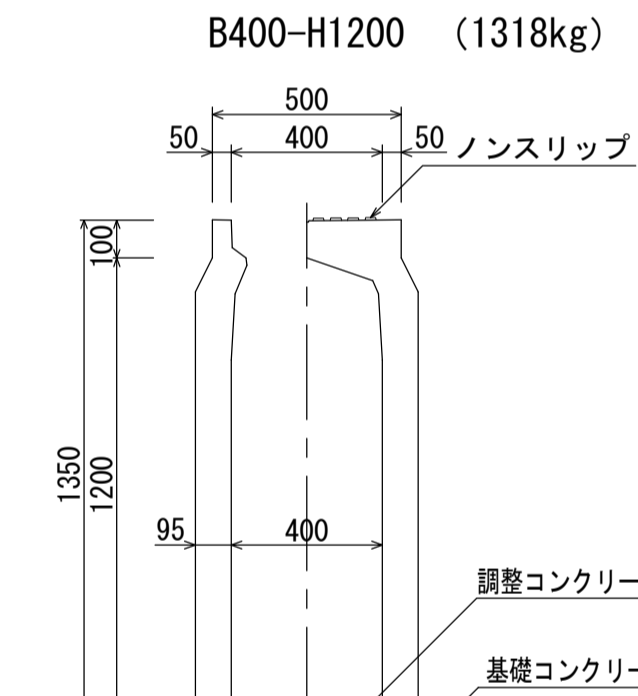
材料表 (10m当たり)

種別	規格	単位	数量
自由勾配側溝	B400-H1000	本	5.0
調整コンクリート	18-8-25	m <sup>3</sup>	0.200
基礎コンクリート	18-8-40	m <sup>3</sup>	0.690
基礎型砕		m <sup>2</sup>	2.0
基礎砕石	RC-40	m <sup>2</sup>	7.90



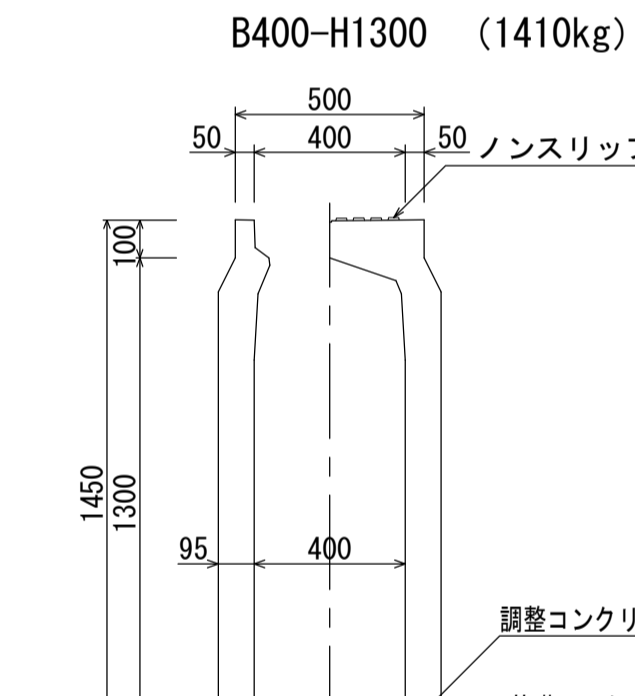
材料表 (10m当たり)

種別	規格	単位	数量
自由勾配側溝	B400-H1100	本	5.0
調整コンクリート	18-8-25	m <sup>3</sup>	0.200
基礎コンクリート	18-8-40	m <sup>3</sup>	0.690
基礎型砕		m <sup>2</sup>	2.0
基礎砕石	RC-40	m <sup>2</sup>	7.90



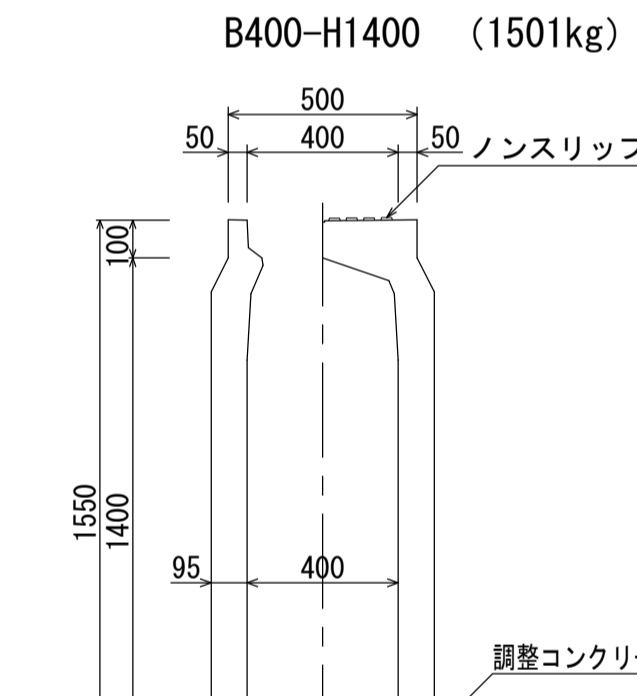
材料表 (10m当たり)

種別	規格	単位	数量
自由勾配側溝	B400-H1200	本	5.0
調整コンクリート	18-8-25	m <sup>3</sup>	0.200
基礎コンクリート	18-8-40	m <sup>3</sup>	0.690
基礎型砕		m <sup>2</sup>	2.0
基礎砕石	RC-40	m <sup>2</sup>	7.90



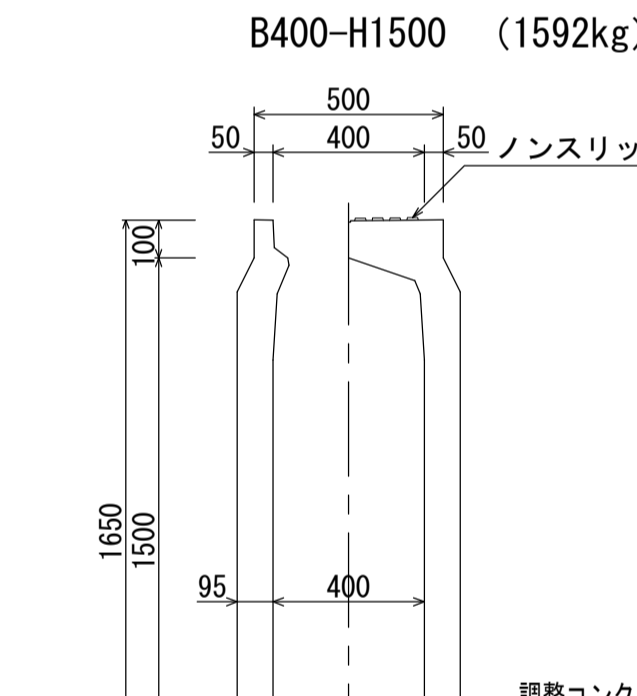
材料表 (10m当たり)

種別	規格	単位	数量
自由勾配側溝	B400-H1300	本	5.0
調整コンクリート	18-8-25	m <sup>3</sup>	0.200
基礎コンクリート	18-8-40	m <sup>3</sup>	0.690
基礎型砕		m <sup>2</sup>	2.0
基礎砕石	RC-40	m <sup>2</sup>	7.90



材料表 (10m当たり)

種別	規格	単位	数量
自由勾配側溝	B400-H1400	本	5.0
調整コンクリート	18-8-25	m <sup>3</sup>	0.200
基礎コンクリート	18-8-40	m <sup>3</sup>	0.690
基礎型砕		m <sup>2</sup>	2.0
基礎砕石	RC-40	m <sup>2</sup>	7.90



材料表 (10m当たり)

種別	規格	単位	数量
自由勾配側溝	B400-H1500	本	5.0
調整コンクリート	18-8-25	m <sup>3</sup>	0.200
基礎コンクリート	18-8-40	m <sup>3</sup>	0.690
基礎型砕		m <sup>2</sup>	2.0
基礎砕石	RC-40	m <sup>2</sup>	7.90