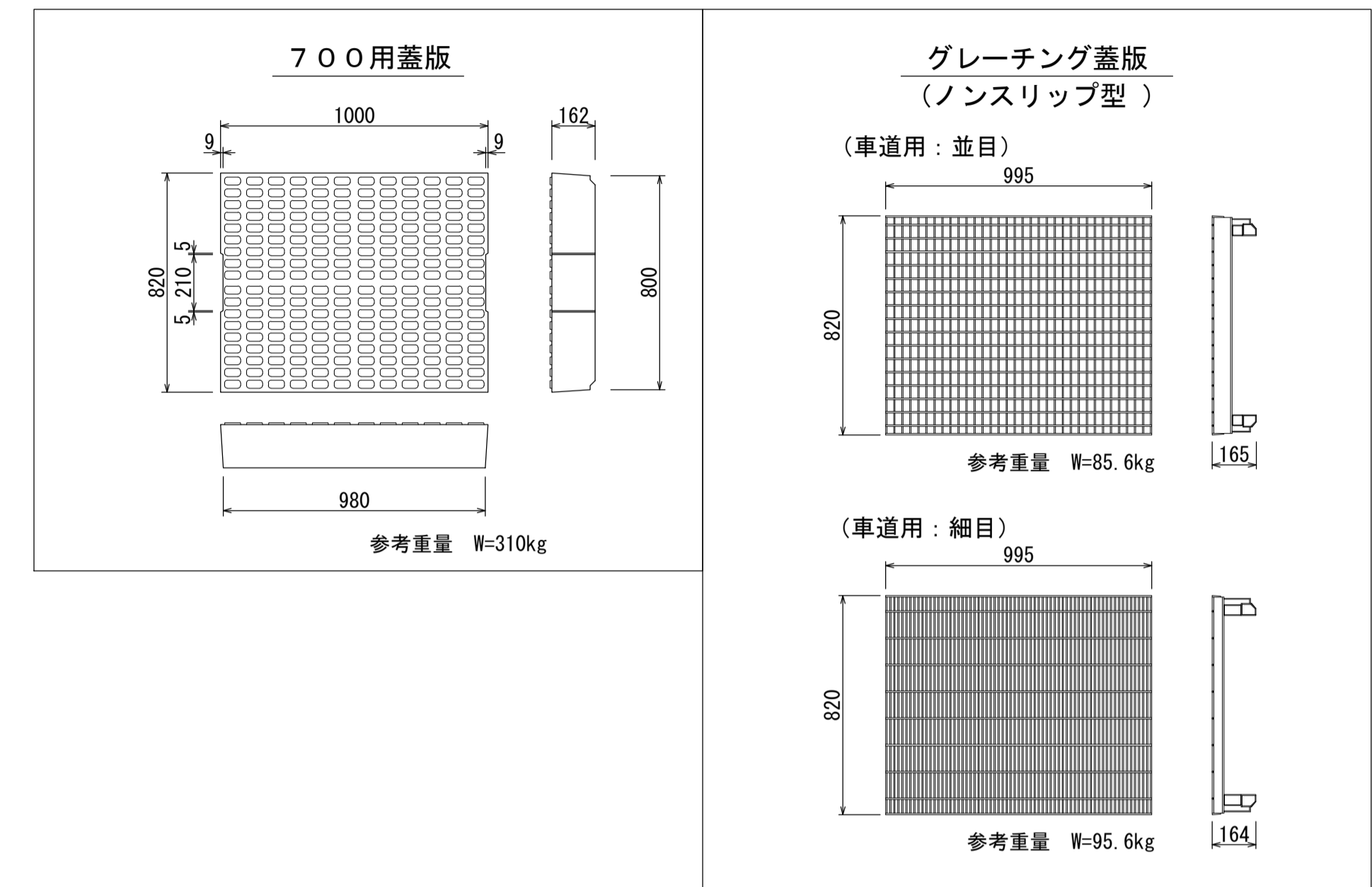
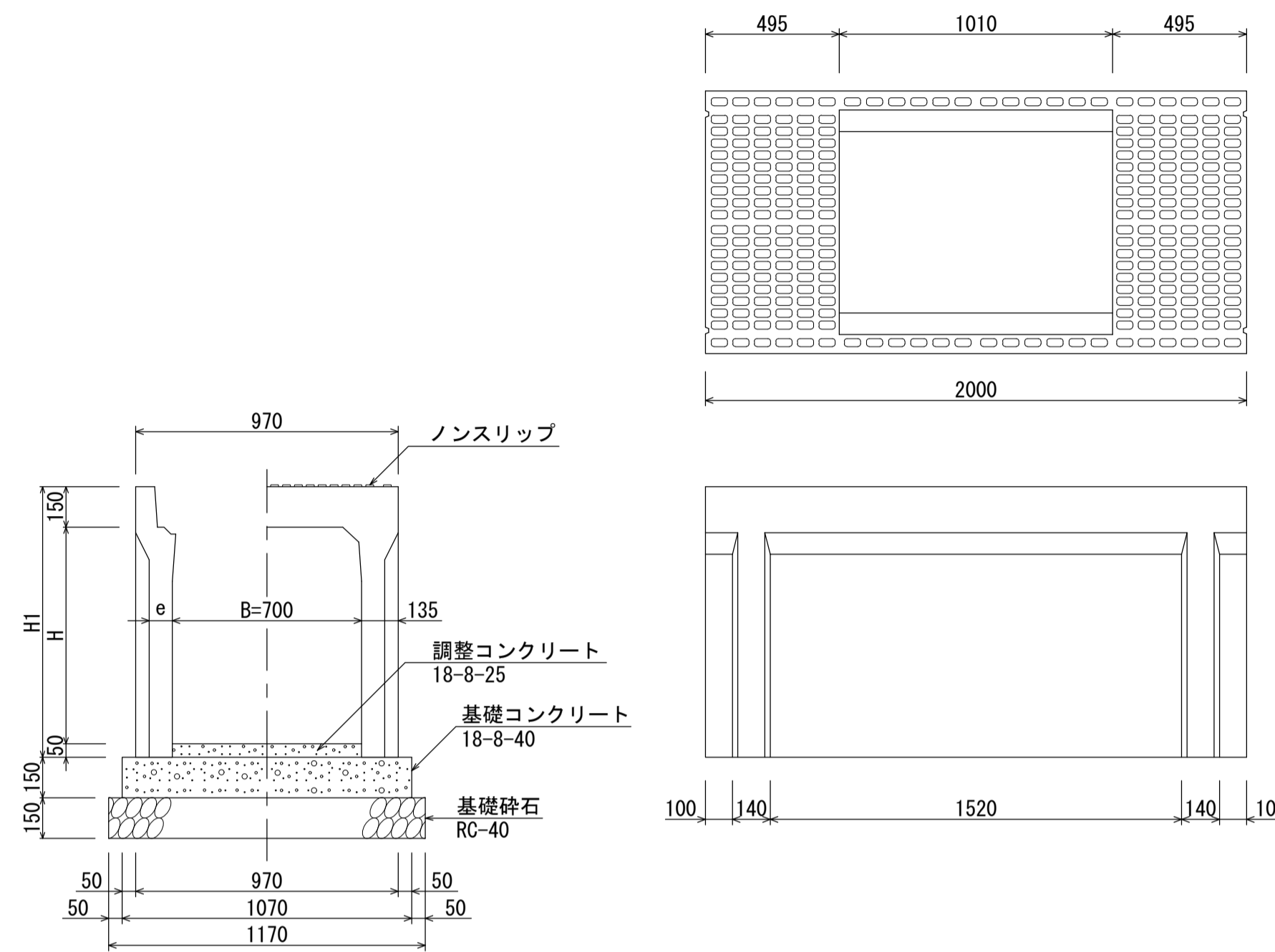


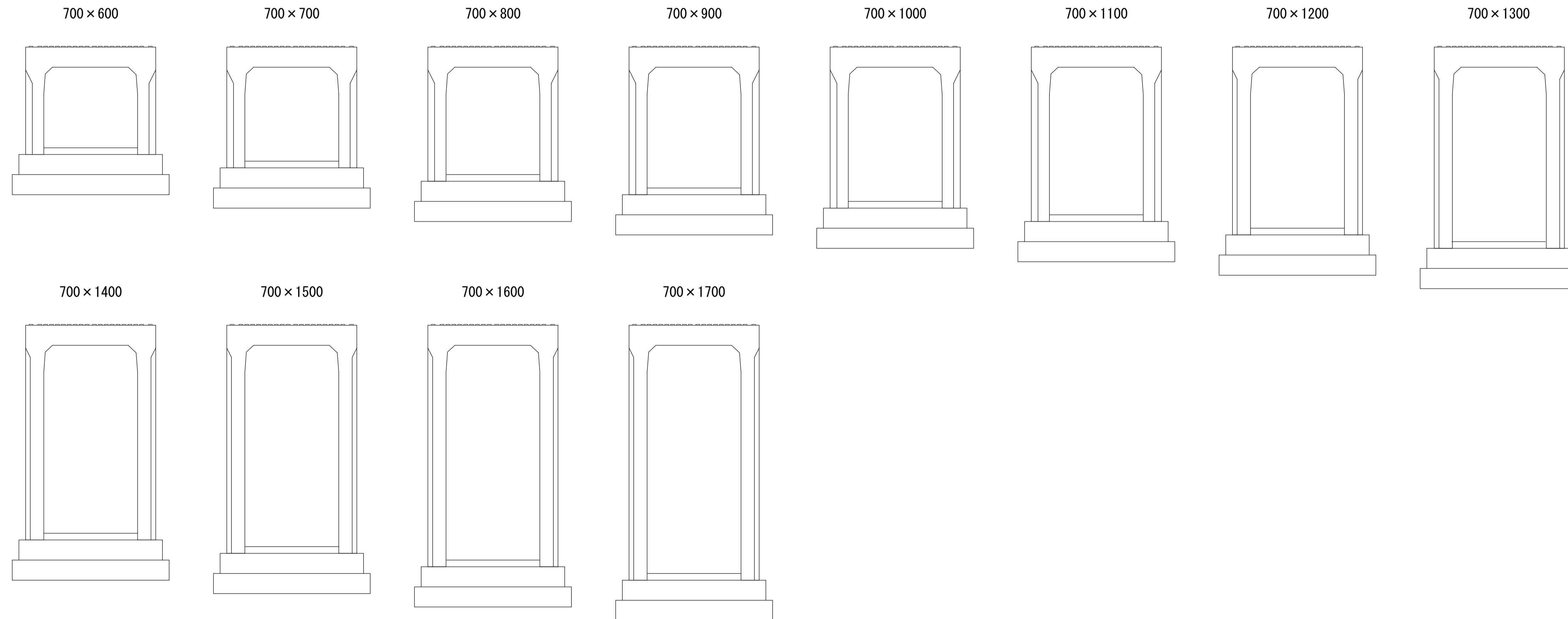
ハイブリッド型自由勾配側溝（縦断用）HB-FS700 基礎寸法及び材料表
（バリアフリー対応型）

寸法及び単位当り材料表

呼び名 (B×H)	参考重量 (kg)	寸法表(単位:mm)		材 料 表 (10m当り)				
		H1	e	製品本数 (本)	調整コンクリート (m ²)	基礎コンクリート (m ²)	基礎型枠 (m ²)	基礎砕石 (m ²)
700×600	1011	800		5.0	0.350	1.605	3.0	11.70
700×700	1099	900						
700×800	1186	1000						
700×900	1273	1100						
700×1000	1361	1200						
700×1100	1448	1300						
700×1200	1681	1400						
700×1300	1781	1500						
700×1400	1881	1600						
700×1500	1981	1700						
700×1600	2081	1800	100					
700×1700	2181	1900						

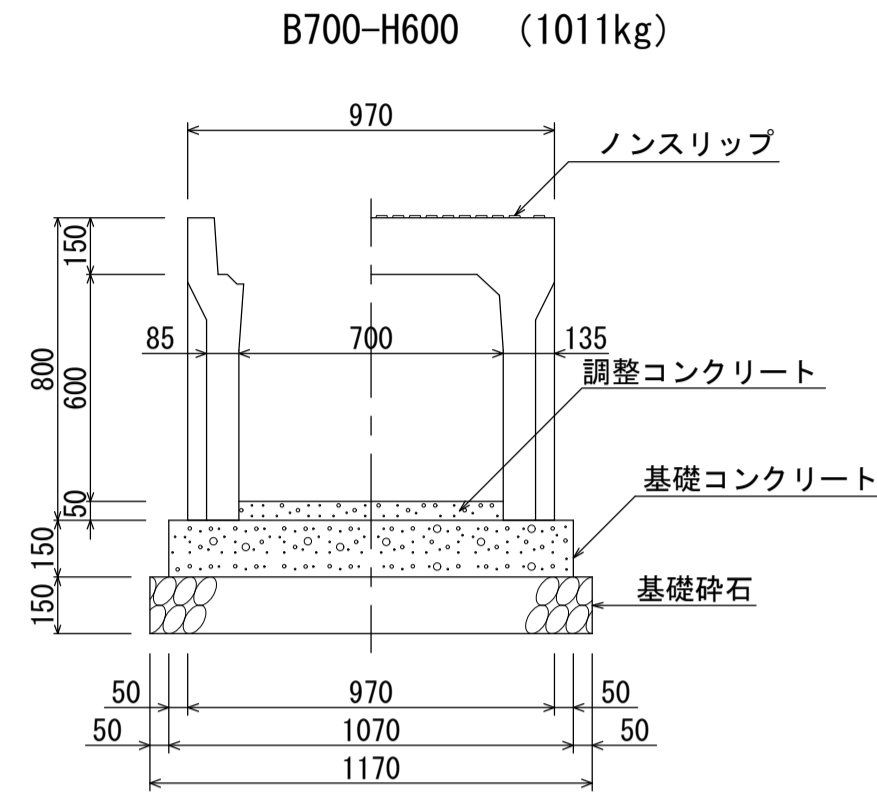


ハイブリッド型自由勾配側溝（縦断用）HB-FS700 断面図
（バリアフリー対応型）



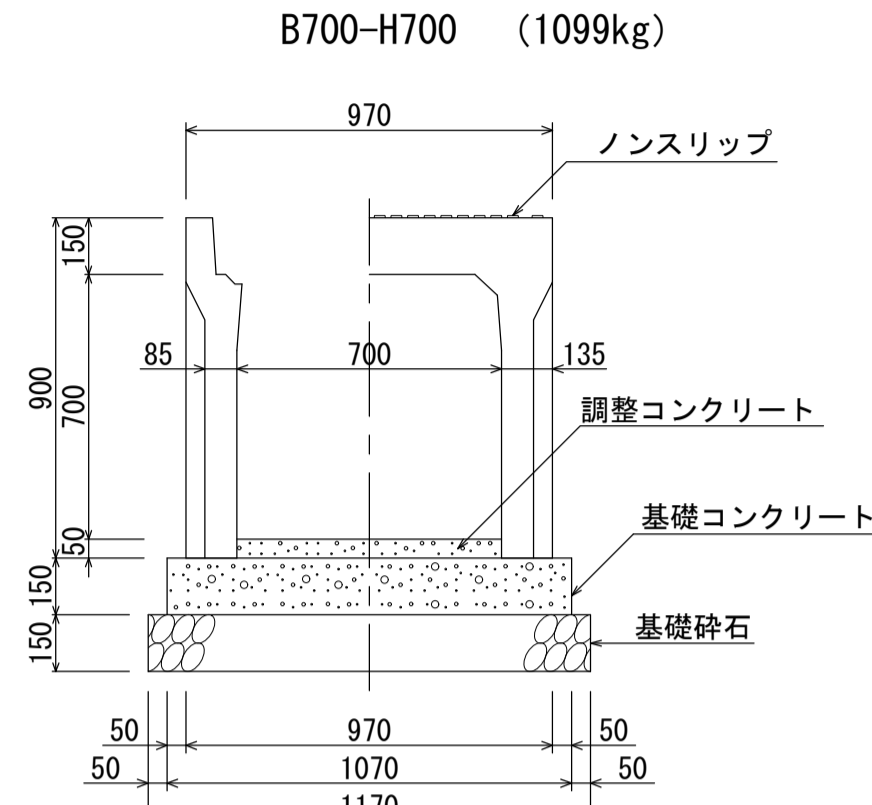
名称	ハイブリッド型自由勾配側溝（HB-FS700）		
縮尺	1:20	日付	2022.7.1
会社名	藤岡コンクリート工業株式会社		

ハイブリッド型自由勾配側溝（縦断用）HB-FS700 断面図及び材料表
（パリアフリー対応型）



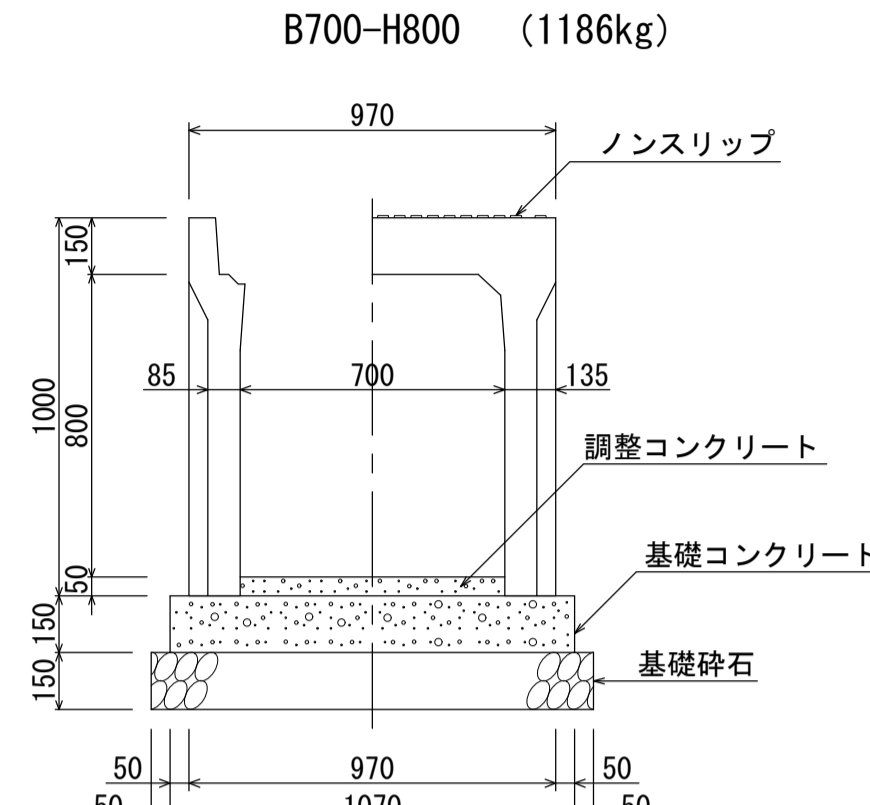
材料表 (10m当たり)

種別	規格	単位	数量
自由勾配側溝	B700-H600	本	5.0
調整コンクリート	18-8-25	m ³	0.350
基礎コンクリート	18-8-40	m ³	1.605
基礎型砕	m ²		3.0
基礎砕石	RC-40	m ²	11.70



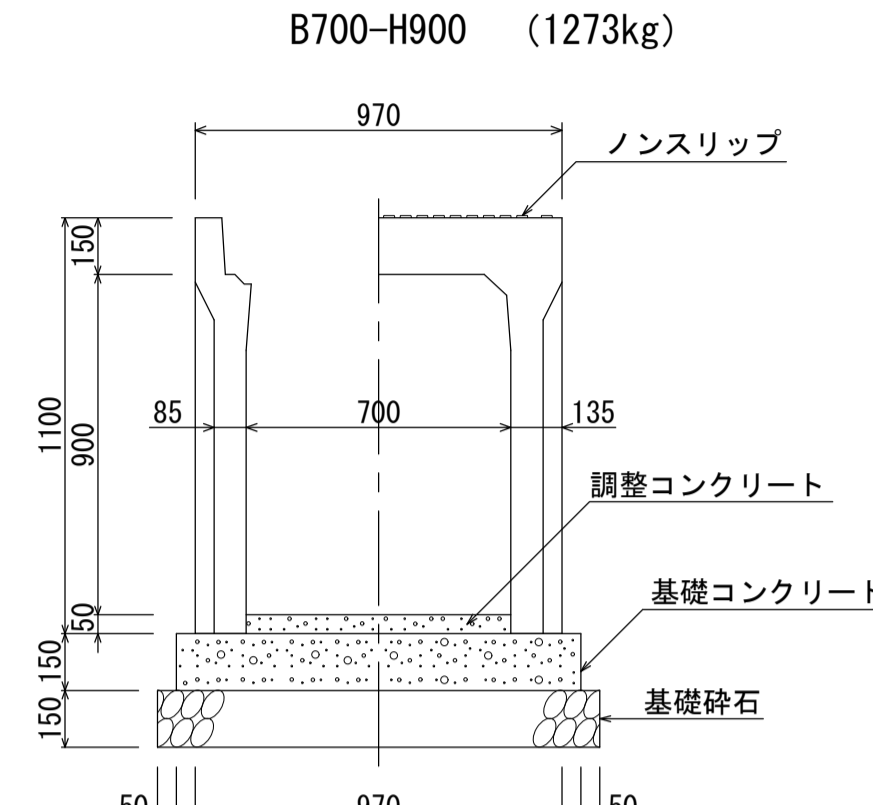
材料表 (10m当たり)

種別	規格	単位	数量
自由勾配側溝	B700-H700	本	5.0
調整コンクリート	18-8-25	m ³	0.350
基礎コンクリート	18-8-40	m ³	1.605
基礎型砕	m ²		3.0
基礎砕石	RC-40	m ²	11.70



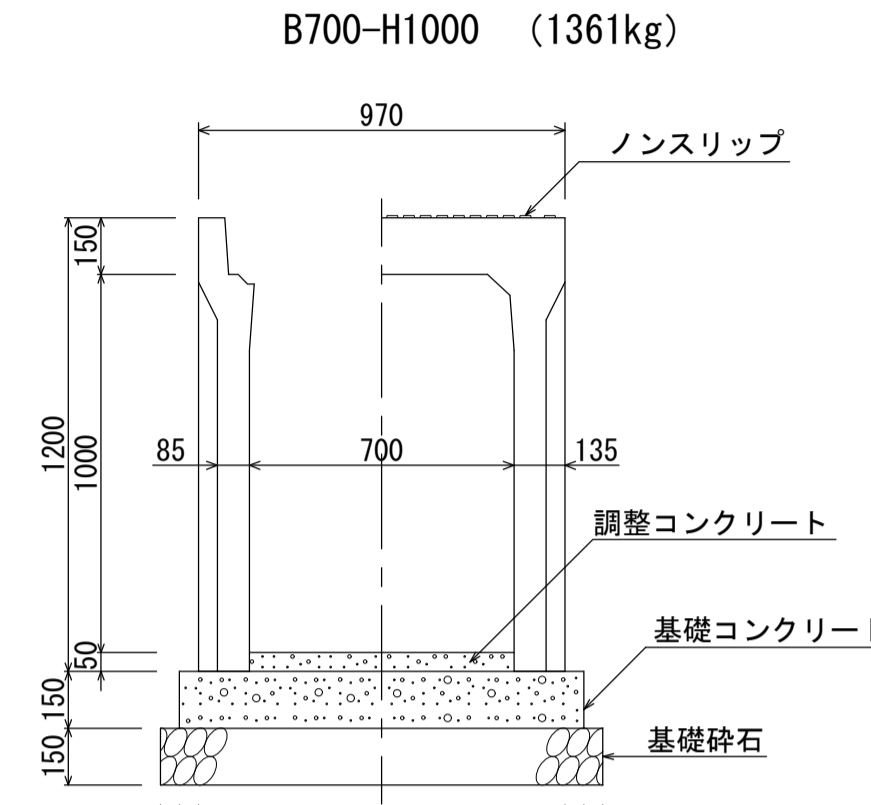
材料表 (10m当たり)

種別	規格	単位	数量
自由勾配側溝	B700-H800	本	5.0
調整コンクリート	18-8-25	m ³	0.350
基礎コンクリート	18-8-40	m ³	1.605
基礎型砕	m ²		3.0
基礎砕石	RC-40	m ²	11.70



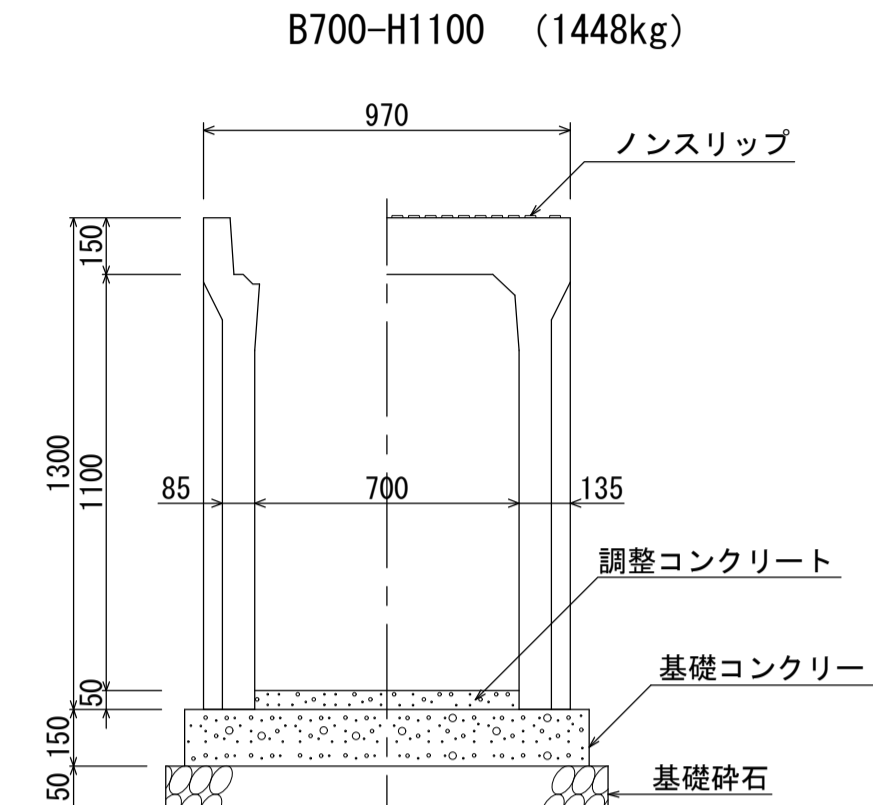
材料表 (10m当たり)

種別	規格	単位	数量
自由勾配側溝	B700-H900	本	5.0
調整コンクリート	18-8-25	m ³	0.350
基礎コンクリート	18-8-40	m ³	1.605
基礎型砕	m ²		3.0
基礎砕石	RC-40	m ²	11.70



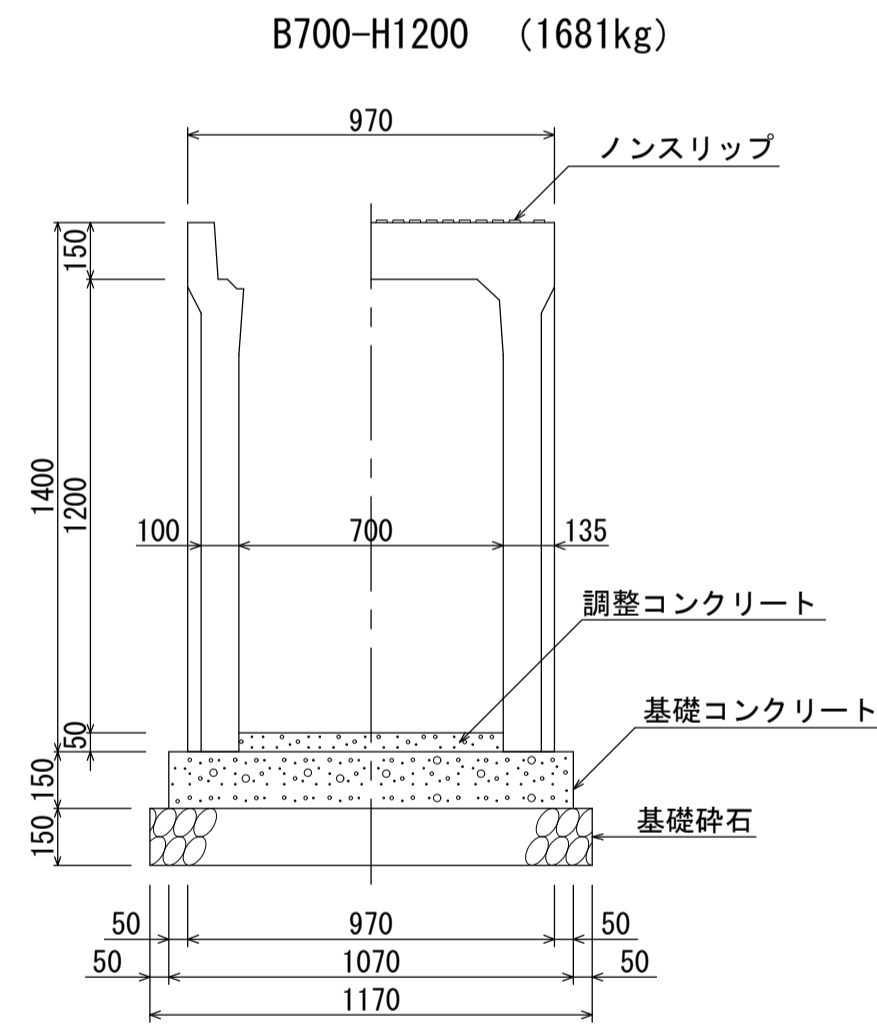
材料表 (10m当たり)

種別	規格	単位	数量
自由勾配側溝	B700-H1000	本	5.0
調整コンクリート	18-8-25	m ³	0.350
基礎コンクリート	18-8-40	m ³	1.605
基礎型砕	m ²		3.0
基礎砕石	RC-40	m ²	11.70



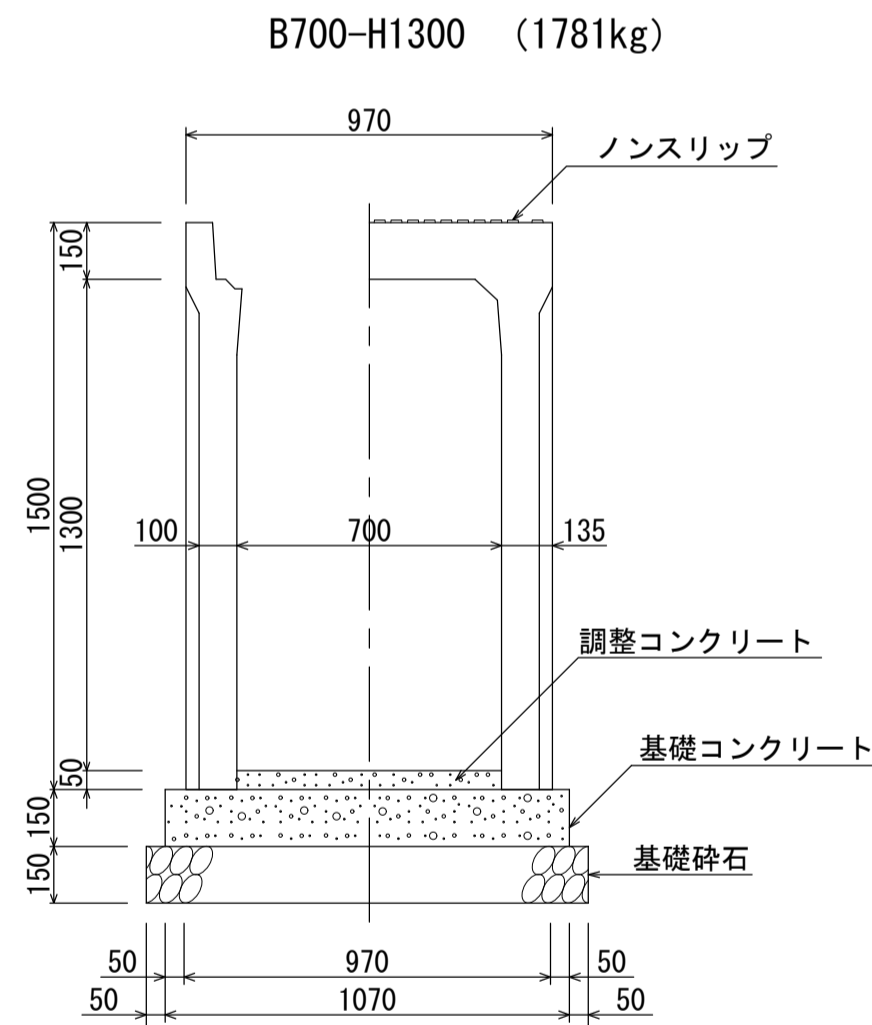
材料表 (10m当たり)

種別	規格	単位	数量
自由勾配側溝	B700-H1100	本	5.0
調整コンクリート	18-8-25	m ³	0.350
基礎コンクリート	18-8-40	m ³	1.605
基礎型砕	m ²		3.0
基礎砕石	RC-40	m ²	11.70



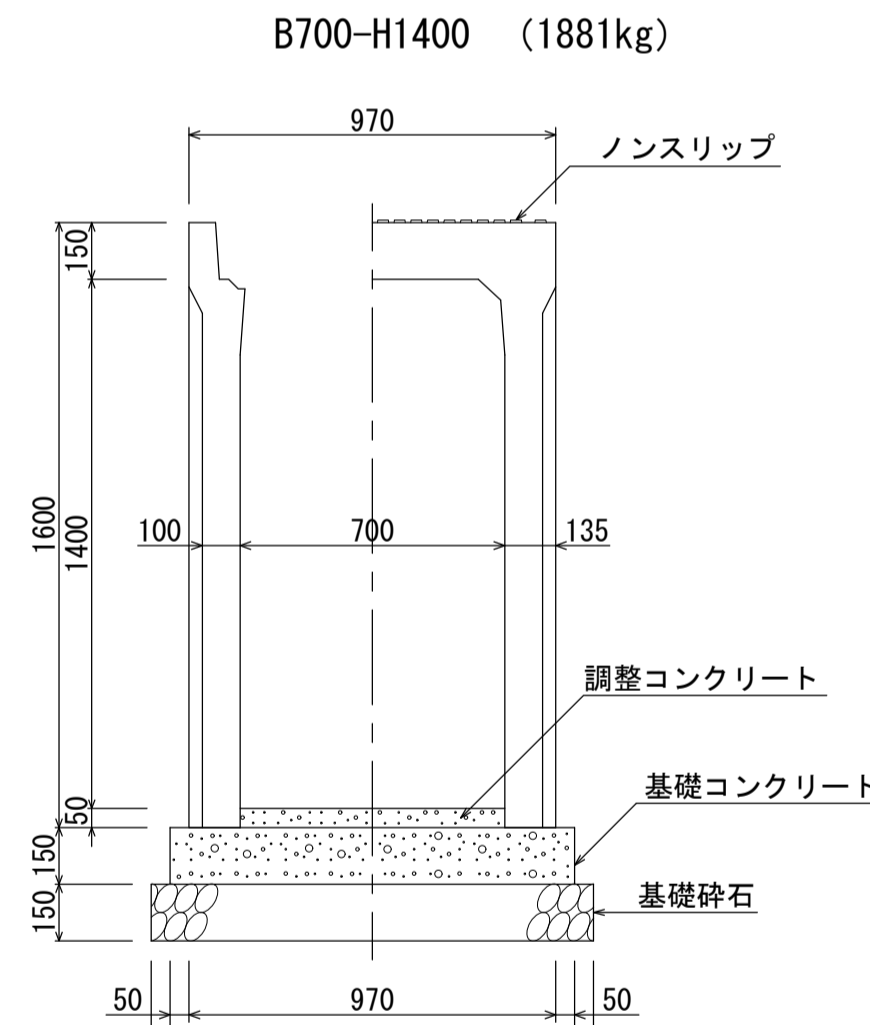
材料表 (10m当たり)

種別	規格	単位	数量
自由勾配側溝	B700-H1200	本	5.0
調整コンクリート	18-8-25	m ³	0.350
基礎コンクリート	18-8-40	m ³	1.605
基礎型砕	m ²		3.0
基礎砕石	RC-40	m ²	11.70



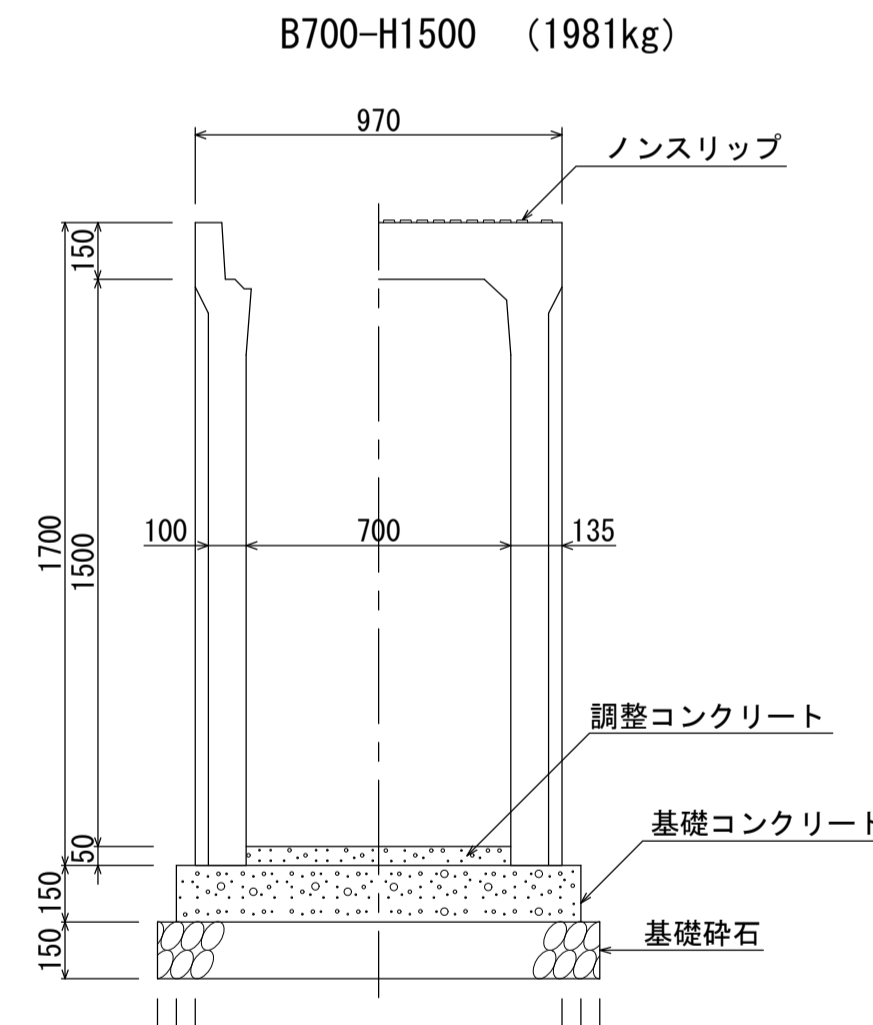
材料表 (10m当たり)

種別	規格	単位	数量
自由勾配側溝	B700-H1300	本	5.0
調整コンクリート	18-8-25	m ³	0.350
基礎コンクリート	18-8-40	m ³	1.605
基礎型砕	m ²		3.0
基礎砕石	RC-40	m ²	11.70



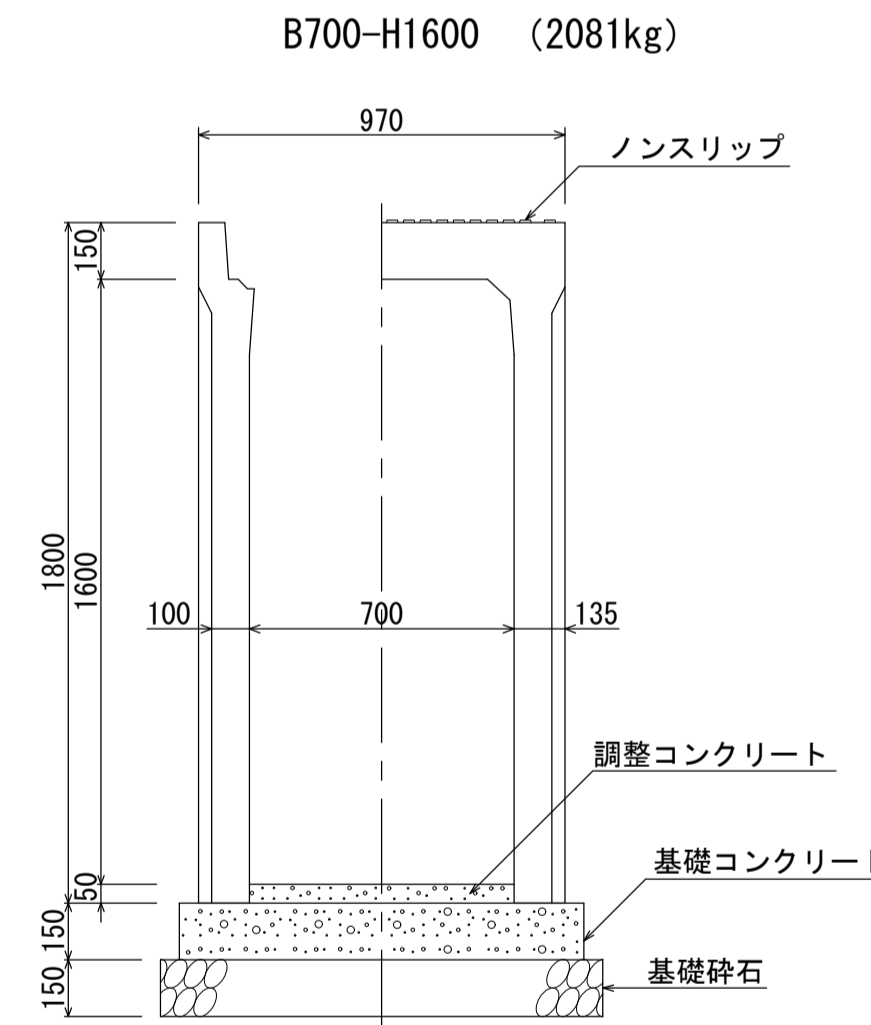
材料表 (10m当たり)

種別	規格	単位	数量
自由勾配側溝	B700-H1400	本	5.0
調整コンクリート	18-8-25	m ³	0.350
基礎コンクリート	18-8-40	m ³	1.605
基礎型砕	m ²		3.0
基礎砕石	RC-40	m ²	11.70



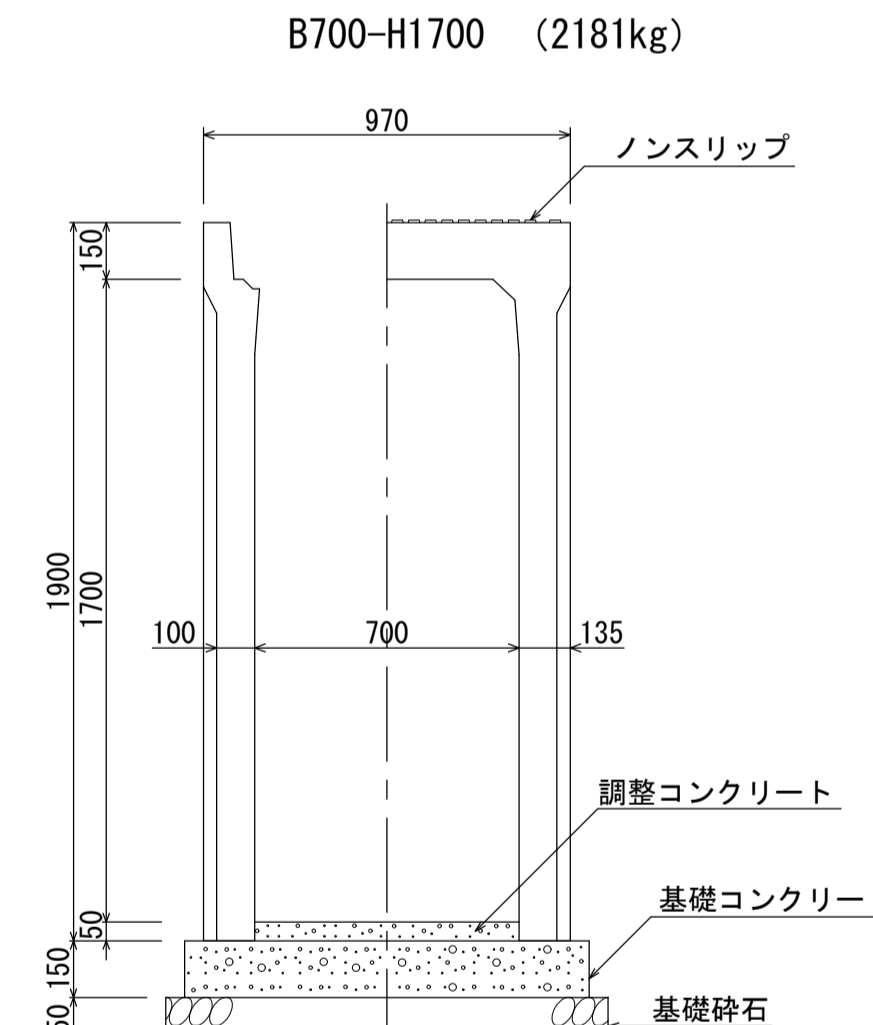
材料表 (10m当たり)

種別	規格	単位	数量
自由勾配側溝	B700-H1500	本	5.0
調整コンクリート	18-8-25	m ³	0.350
基礎コンクリート	18-8-40	m ³	1.605
基礎型砕	m ²		3.0
基礎砕石	RC-40	m ²	11.70



材料表 (10m当たり)

種別	規格	単位	数量
自由勾配側溝	B700-H1600	本	5.0
調整コンクリート	18-8-25	m ³	0.350
基礎コンクリート	18-8-40	m ³	1.605
基礎型砕	m ²		3.0
基礎砕石	RC-40	m ²	11.70



材料表 (10m当たり)

種別	規格	単位	数量
自由勾配側溝	B700-H1700	本	5.0
調整コンクリート	18-8-25	m ³	0.350
基礎コンクリート	18-8-40	m ³	1.605
基礎型砕	m ²		3.0
基礎砕石	RC-40	m ²	11.70

名称	ハイブリッド型自由勾配側溝 (HB-FS700)		
縮尺	1:20	日付	2022.7.1
会社名	藤岡コンクリート工業株式会社		