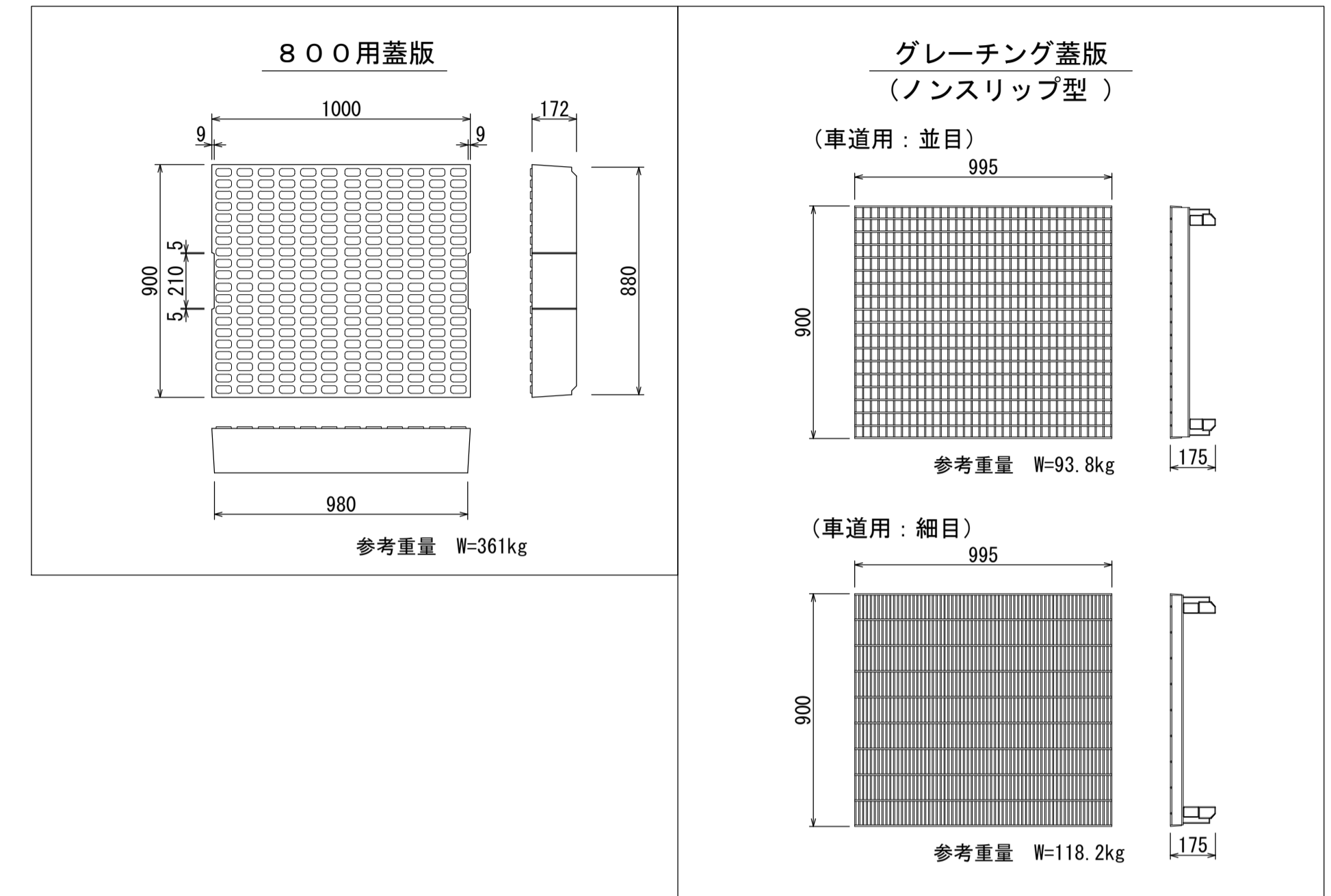
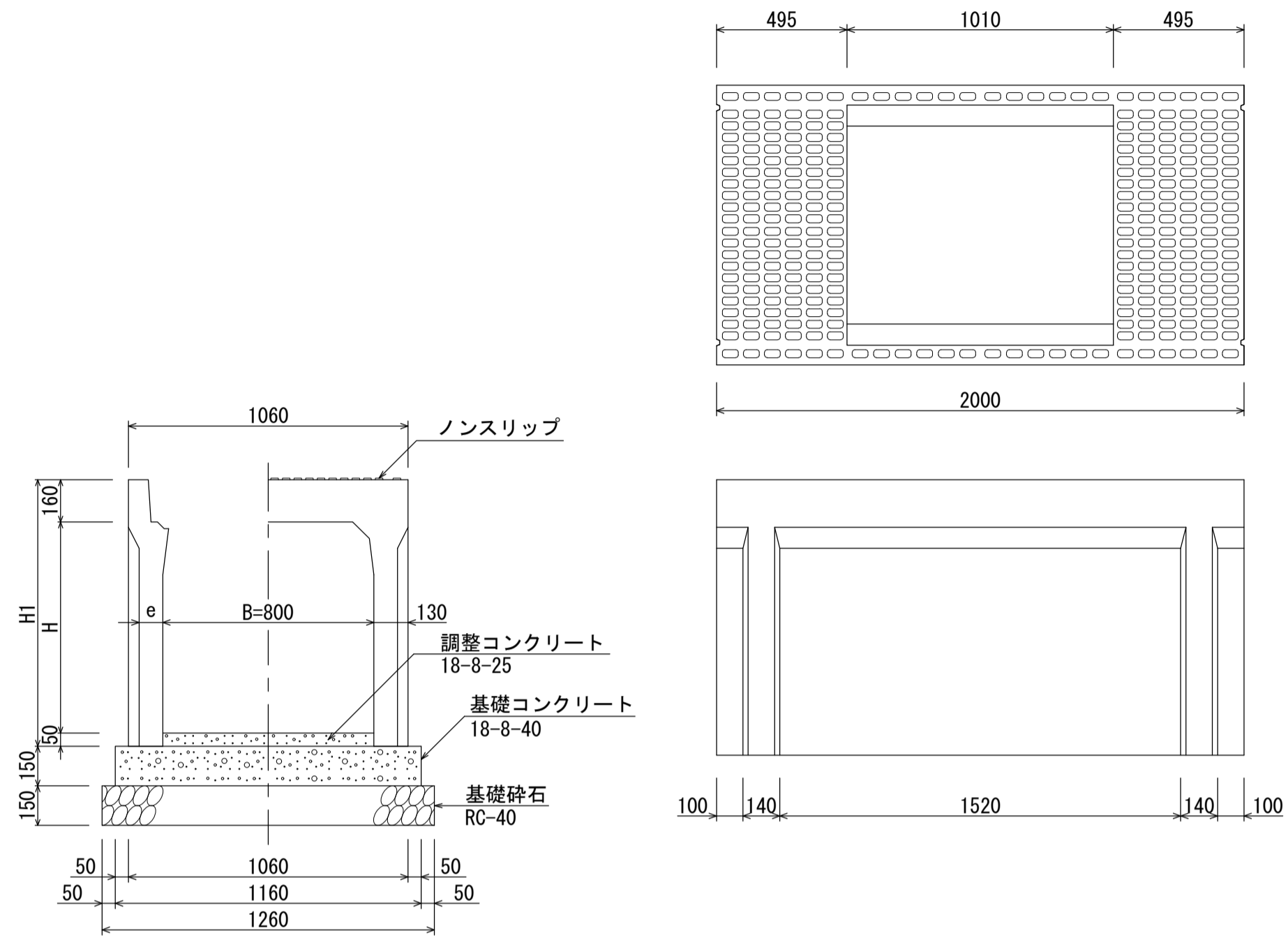


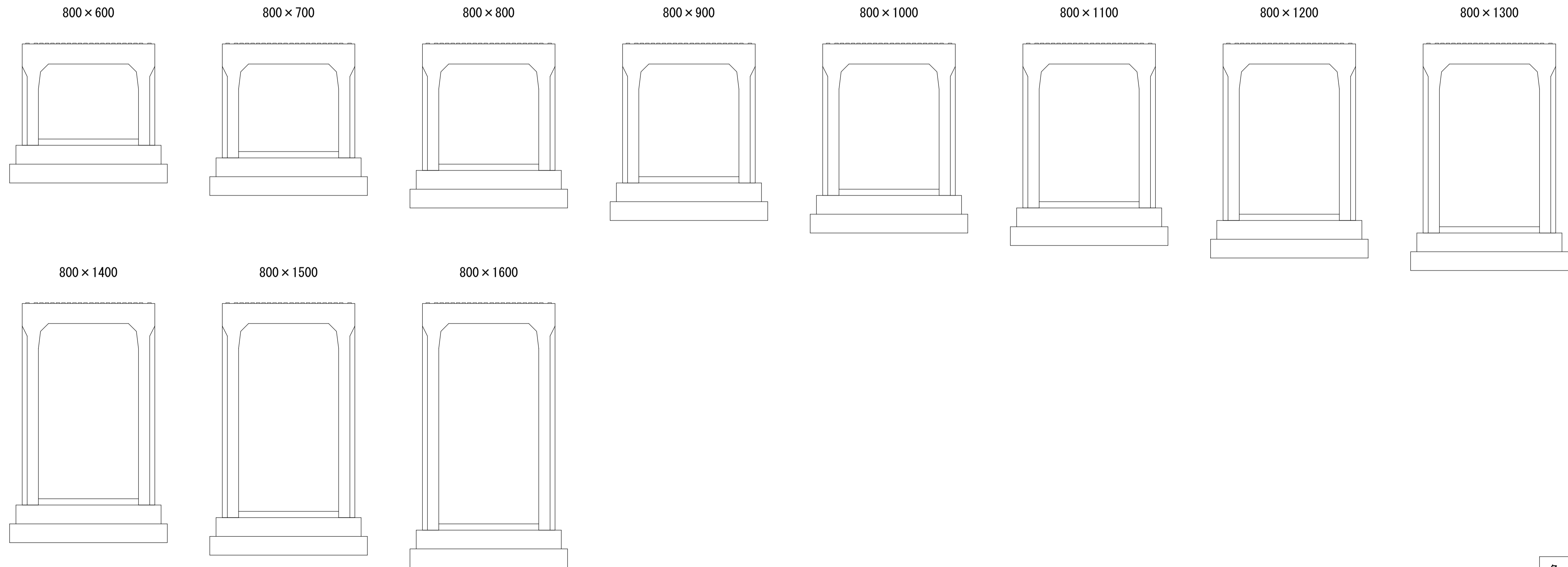
ハイブリッド型自由勾配側溝（縦断用）HB-FS800 基礎寸法及び材料表
（バリアフリー対応型）

寸法及び単位当り材料表

呼び名 (B×H)	参考重量 (kg)	寸法表(単位:mm)		材料表 (10m当り)				
		H1	e	製品本数 (本)	調整コンクリート (m ²)	基礎コンクリート (m ²)	基礎型枠 (m ²)	基礎砕石 (m ²)
800×600	1094	810						
800×700	1185	910						
800×800	1278	1010						
800×900	1367	1110						
800×1000	1458	1210						
800×1100	1549	1310	90	5.0	0.400	1.740	3.0	12.60
800×1200	1640	1410						
800×1300	1731	1510						
800×1400	1822	1610						
800×1500	1913	1710						
800×1600	2004	1810						

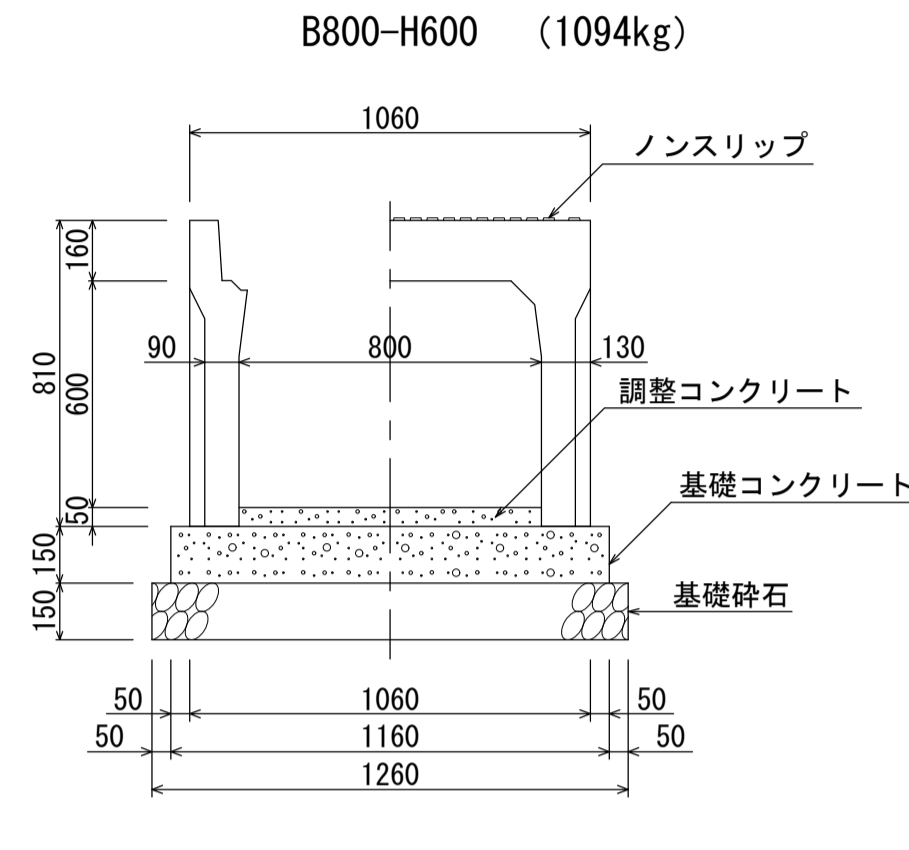


ハイブリッド型自由勾配側溝（縦断用）HB-FS800 断面図
（バリアフリー対応型）



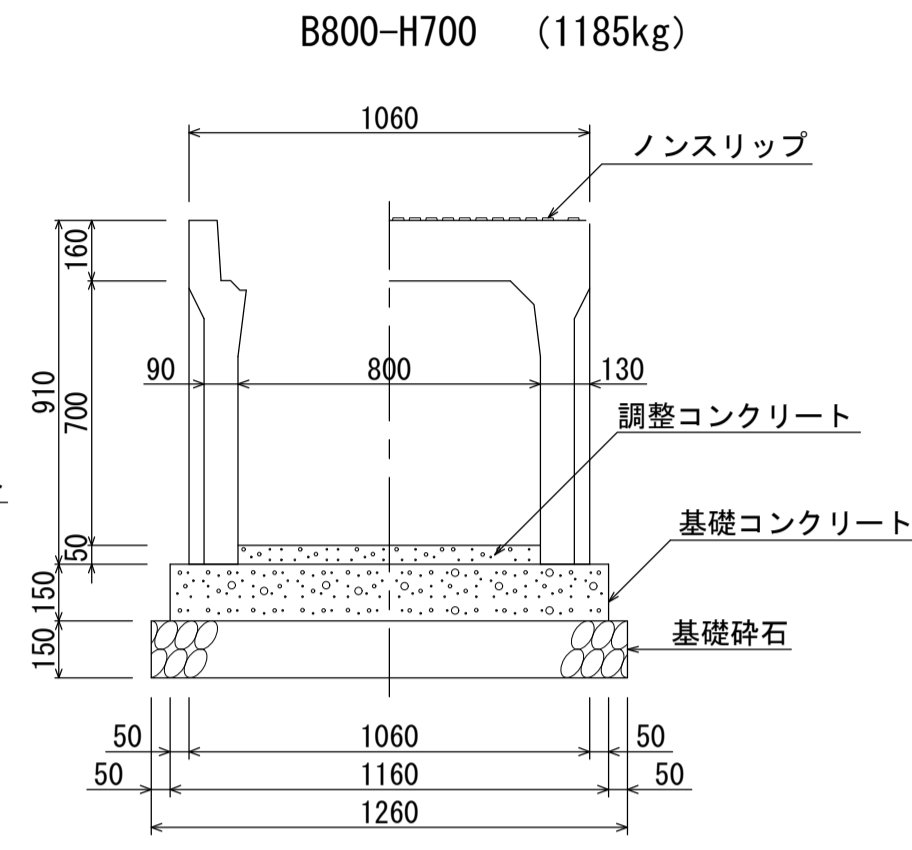
名称	ハイブリッド型自由勾配側溝（HB-FS800）		
縮尺	1:20	日付	2022.7.1
会社名	藤岡コンクリート工業株式会社		

ハイブリッド型自由勾配側溝（縦断用）HB-FS800 断面図及び材料表
（バリアフリー対応型）



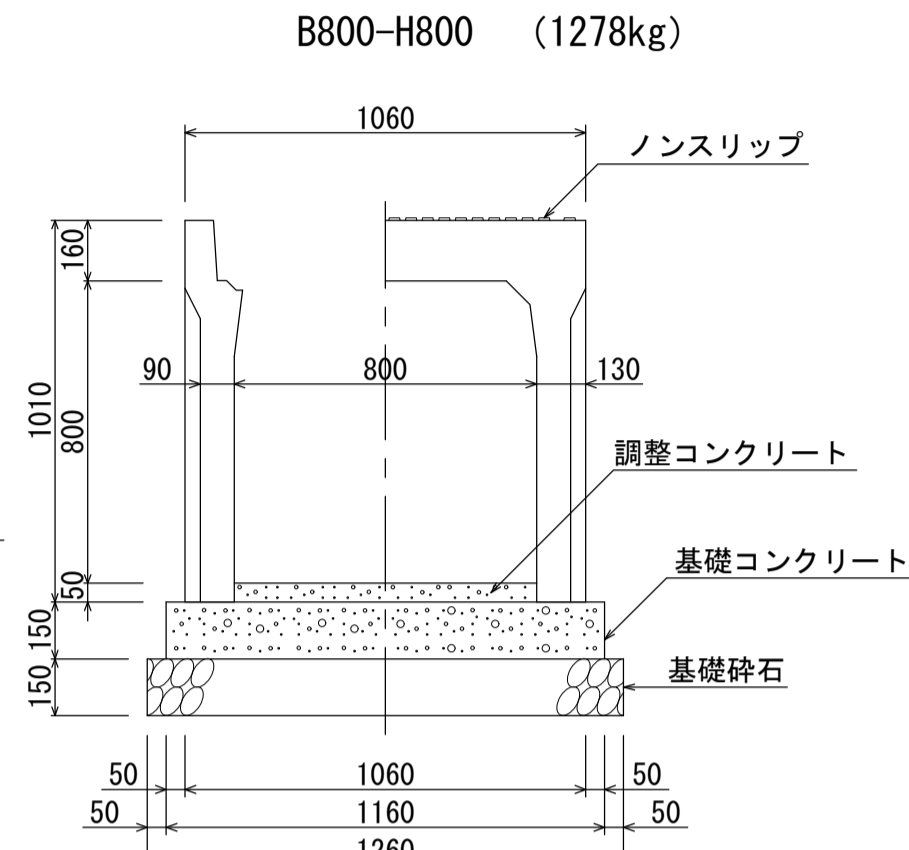
材料表 (10m当たり)

種別	規格	単位	数量
自由勾配側溝	B800-H600	本	5.0
調整コンクリート	18-8-25	m ³	0.400
基礎コンクリート	18-8-40	m ³	1.740
基礎型砕		m ²	3.0
基礎砕石	RC-40	m ²	12.60



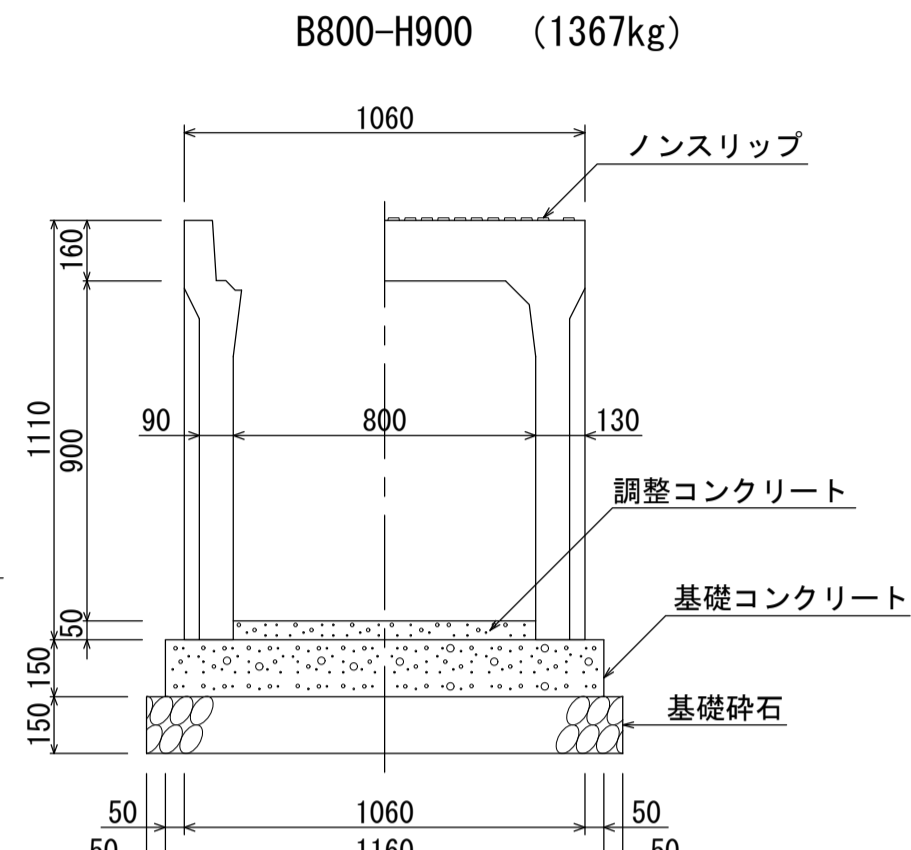
材料表 (10m当たり)

種別	規格	単位	数量
自由勾配側溝	B800-H700	本	5.0
調整コンクリート	18-8-25	m ³	0.400
基礎コンクリート	18-8-40	m ³	1.740
基礎型砕		m ²	3.0
基礎砕石	RC-40	m ²	12.60



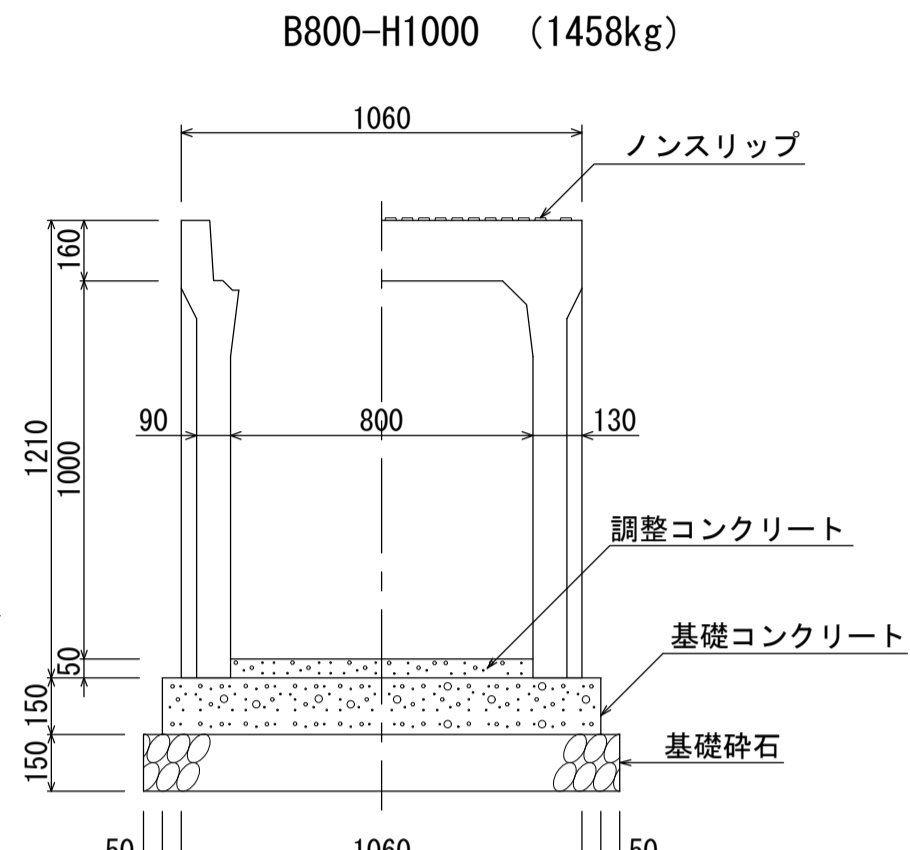
材料表 (10m当たり)

種別	規格	単位	数量
自由勾配側溝	B800-H800	本	5.0
調整コンクリート	18-8-25	m ³	0.400
基礎コンクリート	18-8-40	m ³	1.740
基礎型砕		m ²	3.0
基礎砕石	RC-40	m ²	12.60



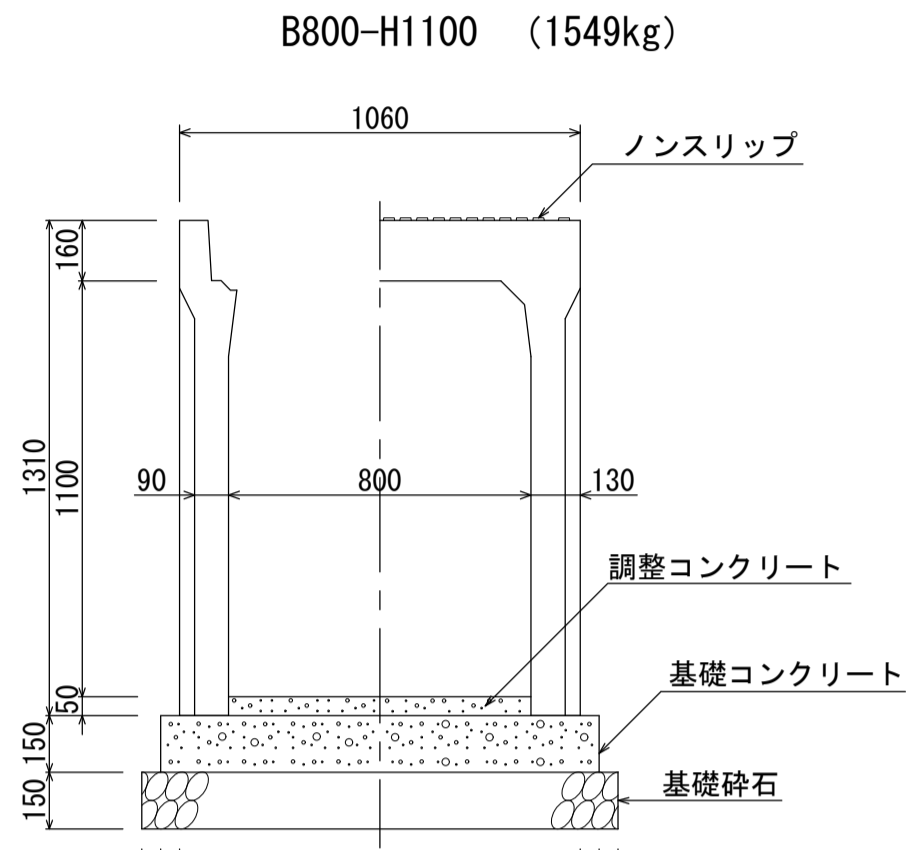
材料表 (10m当たり)

種別	規格	単位	数量
自由勾配側溝	B800-H900	本	5.0
調整コンクリート	18-8-25	m ³	0.400
基礎コンクリート	18-8-40	m ³	1.740
基礎型砕		m ²	3.0
基礎砕石	RC-40	m ²	12.60



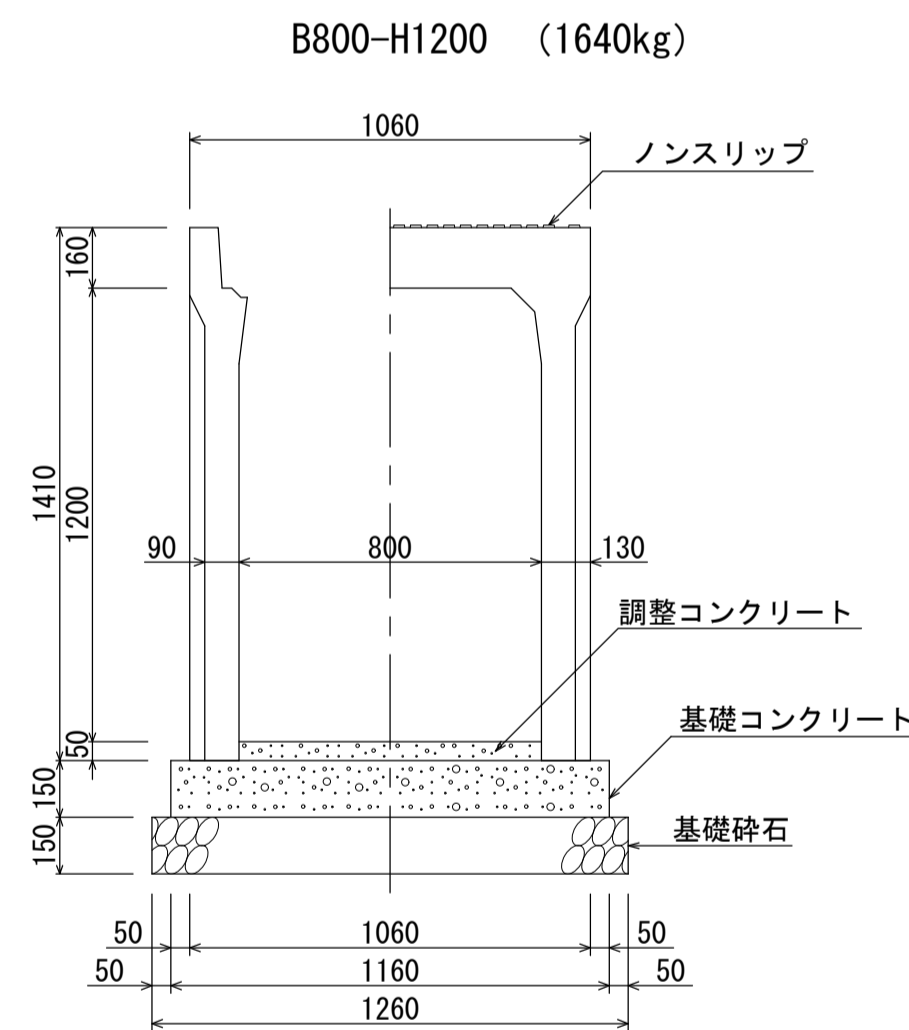
材料表 (10m当たり)

種別	規格	単位	数量
自由勾配側溝	B800-H1000	本	5.0
調整コンクリート	18-8-25	m ³	0.400
基礎コンクリート	18-8-40	m ³	1.740
基礎型砕		m ²	3.0
基礎砕石	RC-40	m ²	12.60



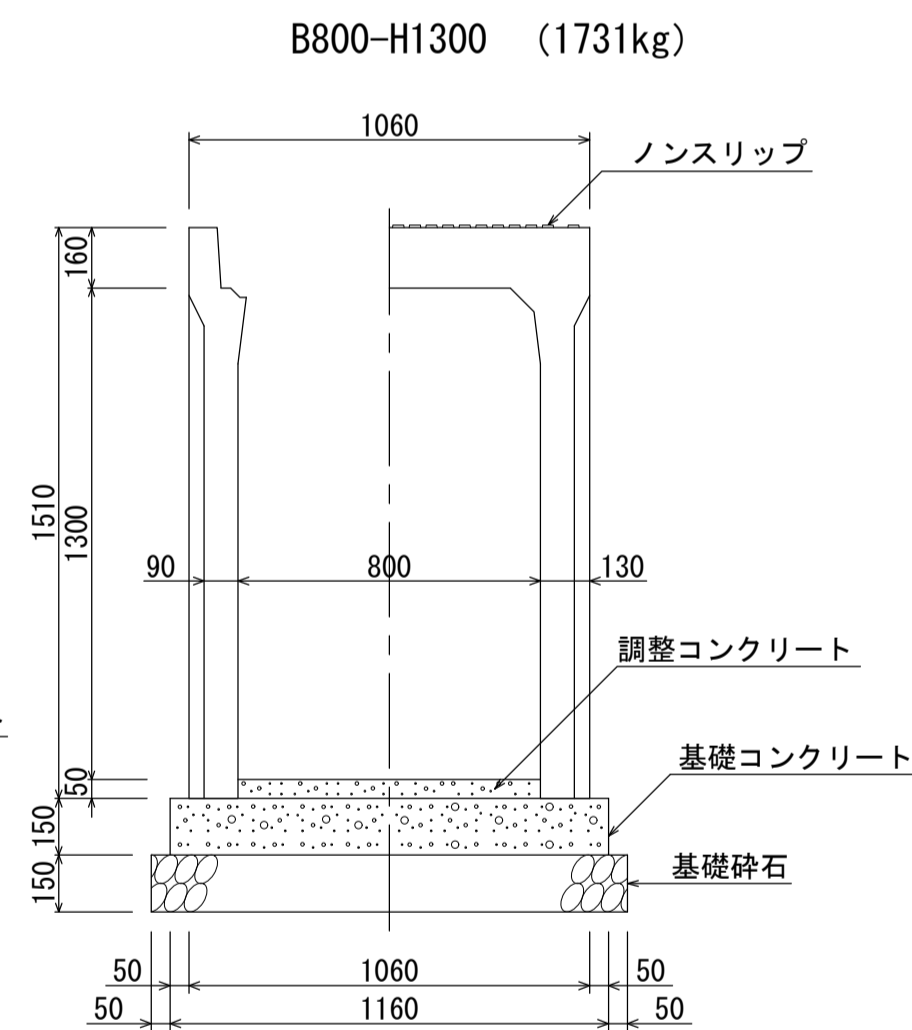
材料表 (10m当たり)

種別	規格	単位	数量
自由勾配側溝	B800-H1100	本	5.0
調整コンクリート	18-8-25	m ³	0.400
基礎コンクリート	18-8-40	m ³	1.740
基礎型砕		m ²	3.0
基礎砕石	RC-40	m ²	12.60



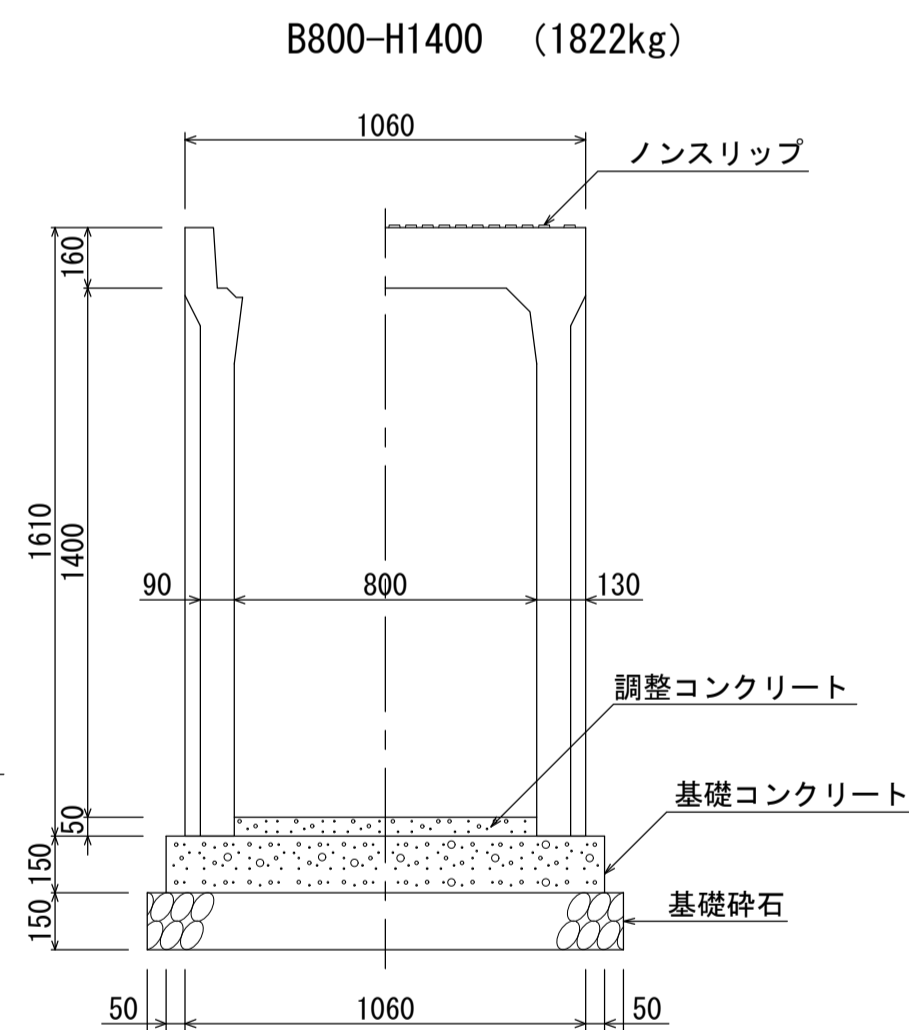
材料表 (10m当たり)

種別	規格	単位	数量
自由勾配側溝	B800-H1200	本	5.0
調整コンクリート	18-8-25	m ³	0.400
基礎コンクリート	18-8-40	m ³	1.740
基礎型砕		m ²	3.0
基礎砕石	RC-40	m ²	12.60



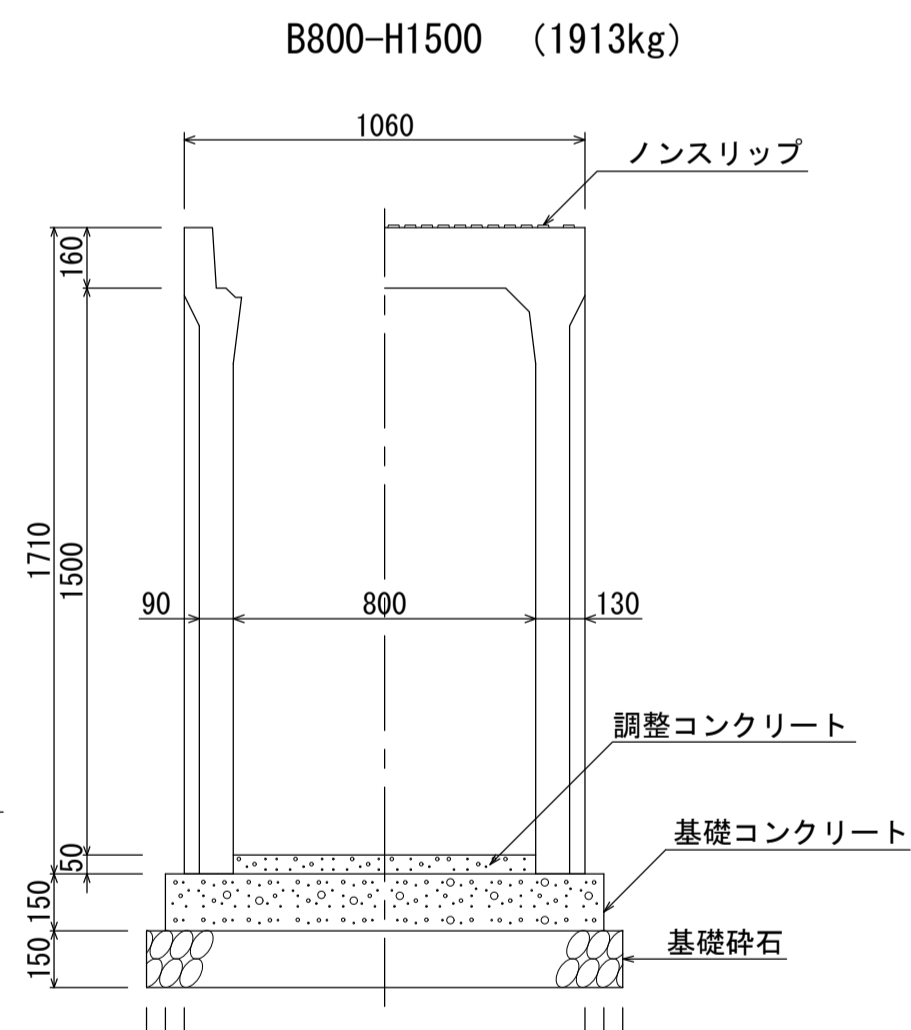
材料表 (10m当たり)

種別	規格	単位	数量
自由勾配側溝	B800-H1300	本	5.0
調整コンクリート	18-8-25	m ³	0.400
基礎コンクリート	18-8-40	m ³	1.740
基礎型砕		m ²	3.0
基礎砕石	RC-40	m ²	12.60



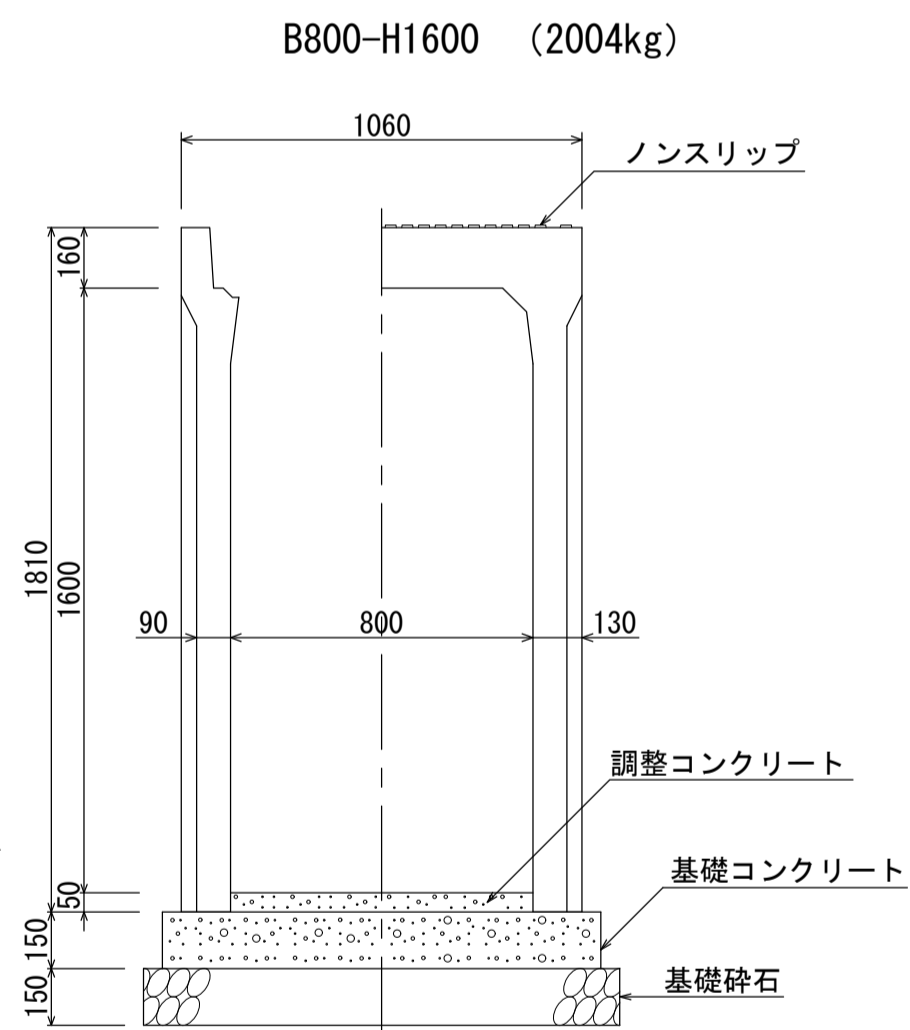
材料表 (10m当たり)

種別	規格	単位	数量
自由勾配側溝	B800-H1400	本	5.0
調整コンクリート	18-8-25	m ³	0.400
基礎コンクリート	18-8-40	m ³	1.740
基礎型砕		m ²	3.0
基礎砕石	RC-40	m ²	12.60



材料表 (10m当たり)

種別	規格	単位	数量
自由勾配側溝	B800-H1500	本	5.0
調整コンクリート	18-8-25	m ³	0.400
基礎コンクリート	18-8-40	m ³	1.740
基礎型砕		m ²	3.0
基礎砕石	RC-40	m ²	12.60



材料表 (10m当たり)

種別	規格	単位	数量
自由勾配側溝	B800-H1600	本	5.0
調整コンクリート	18-8-25	m ³	0.400
基礎コンクリート	18-8-40	m ³	1.740
基礎型砕		m ²	3.0
基礎砕石	RC-40	m ²	12.60