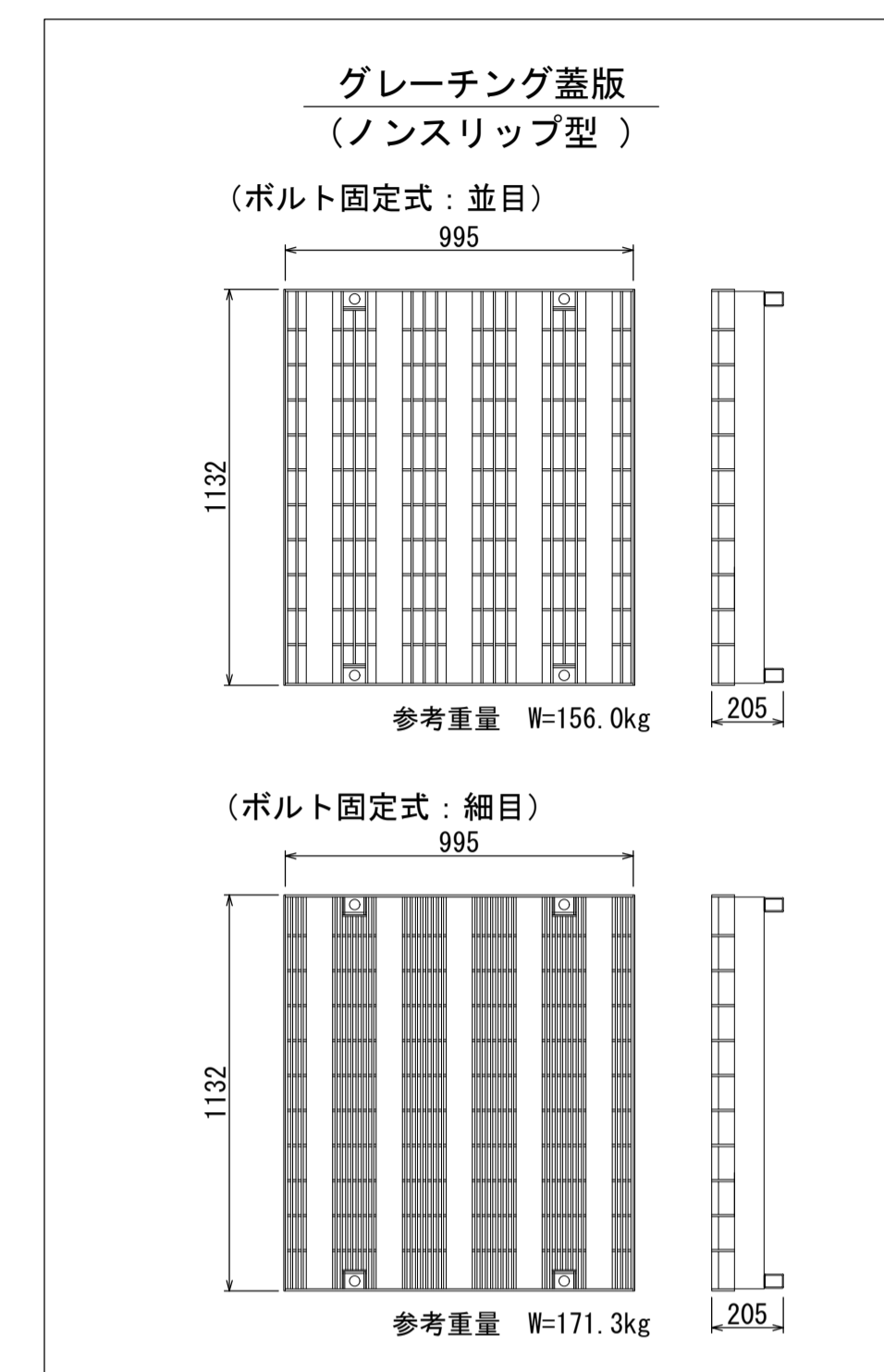
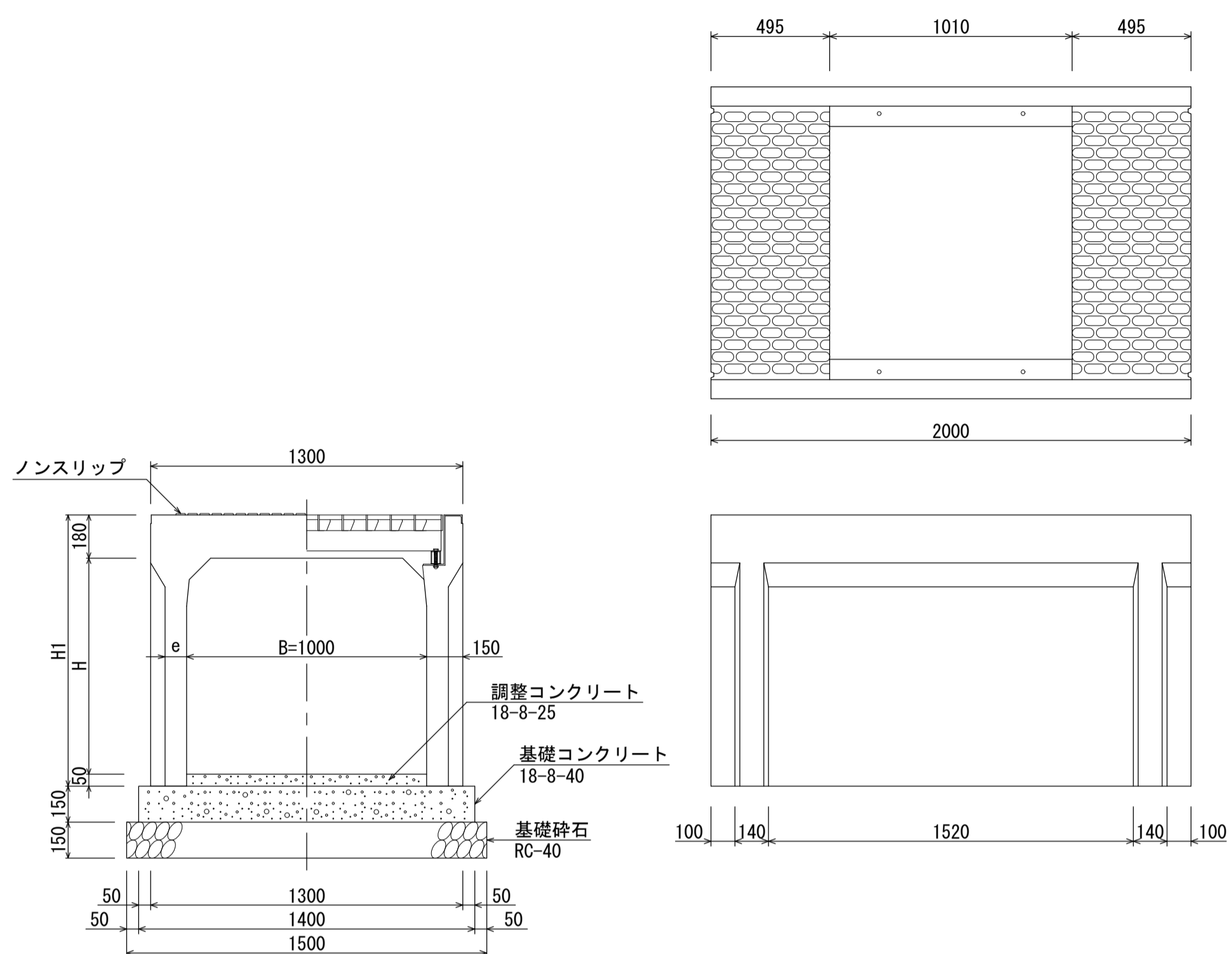


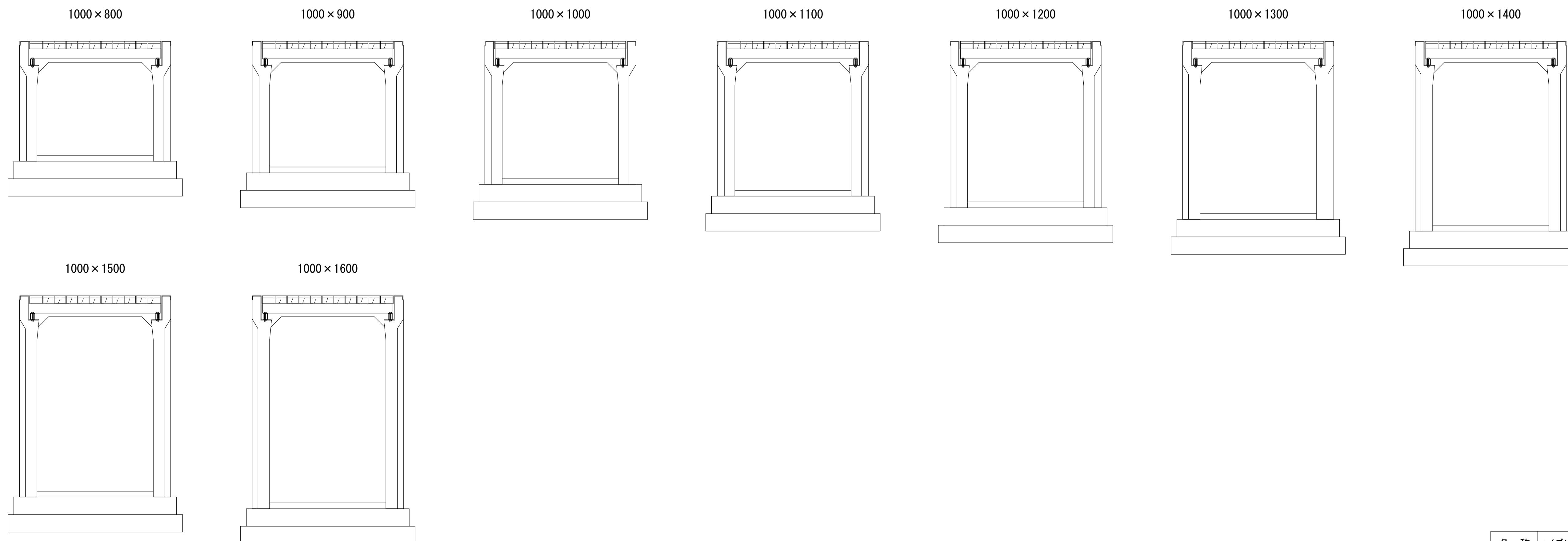
ハイブリッド型自由勾配側溝（横断用）HB-FSG1000 基礎寸法及び材料表

寸法及び単位当り材料表

呼び名 (B×H)	参考重量 (kg)	寸法表(単位:mm)		材料表 (10m当り)				
		H1	e	製品本数 (本)	調整コンクリート (m ²)	基礎コンクリート (m ²)	基礎型枠 (m ²)	基礎砕石 (m ²)
1000×800	1476	1030	90	5.0	0.500	2.100	3.0	15.00
1000×900	1566	1130						
1000×1000	1658	1230						
1000×1100	1751	1330						
1000×1200	1844	1430						
1000×1300	2041	1530						
1000×1400	2142	1630						
1000×1500	2243	1730	100	5.0	0.500	2.100	3.0	15.00
1000×1600	2347	1830						

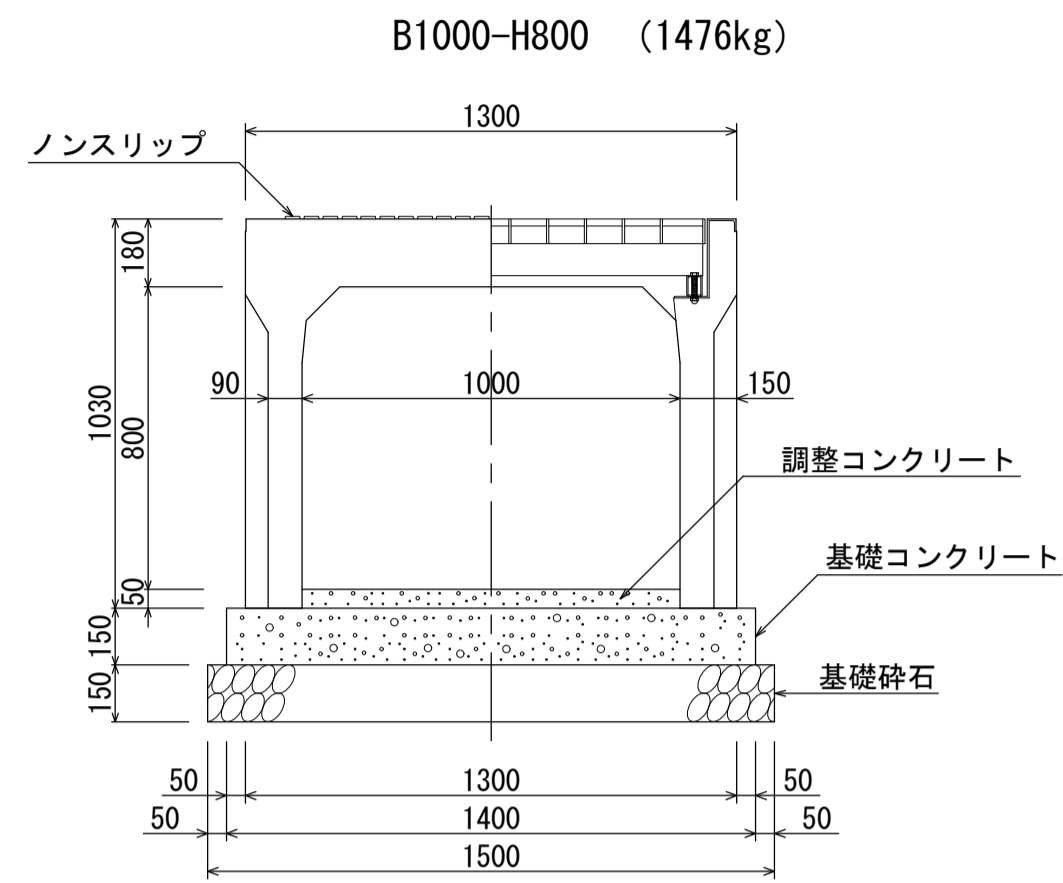


ハイブリッド型自由勾配側溝（横断用）HB-FSG1000 断面図



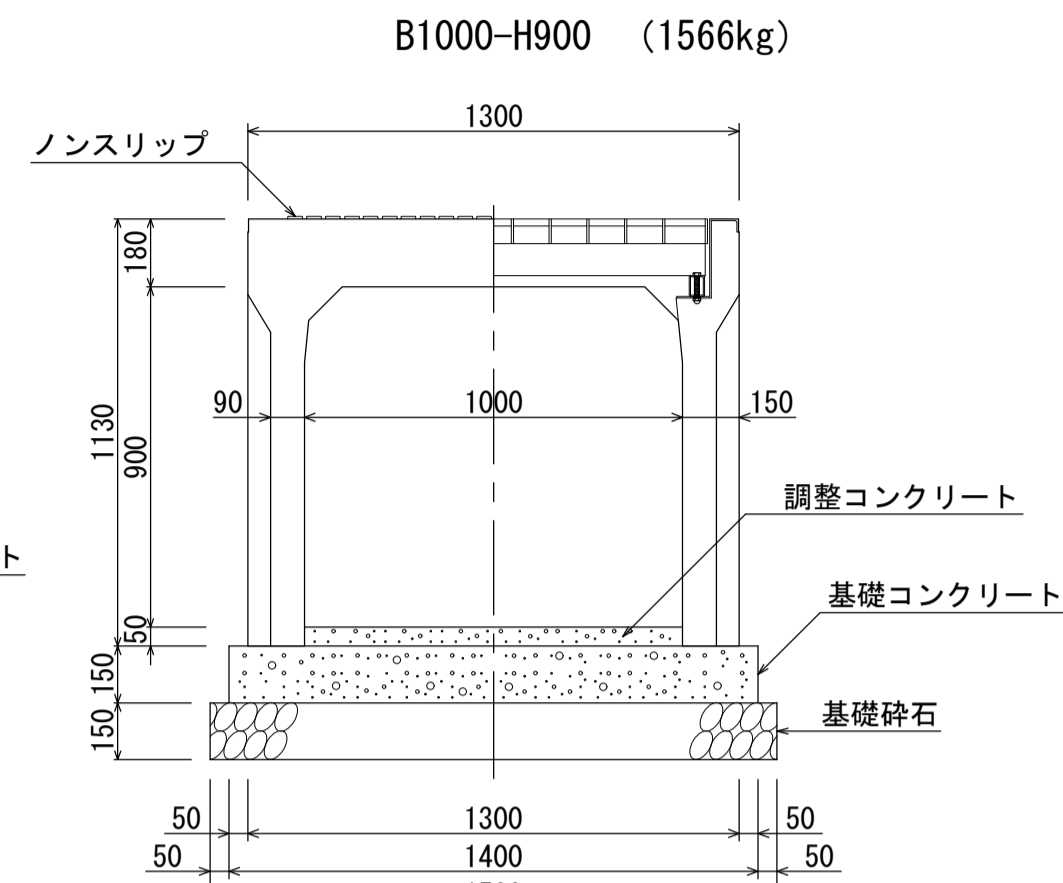
名称	ハイブリッド型自由勾配側溝（横断用）HB-FSG1000		
縮尺	1:20	日付	2022.7.1
会社名	藤岡コンクリート工業株式会社		

ハイブリッド型自由勾配側溝（横断用）HB-FSG1000 断面図及び材料表



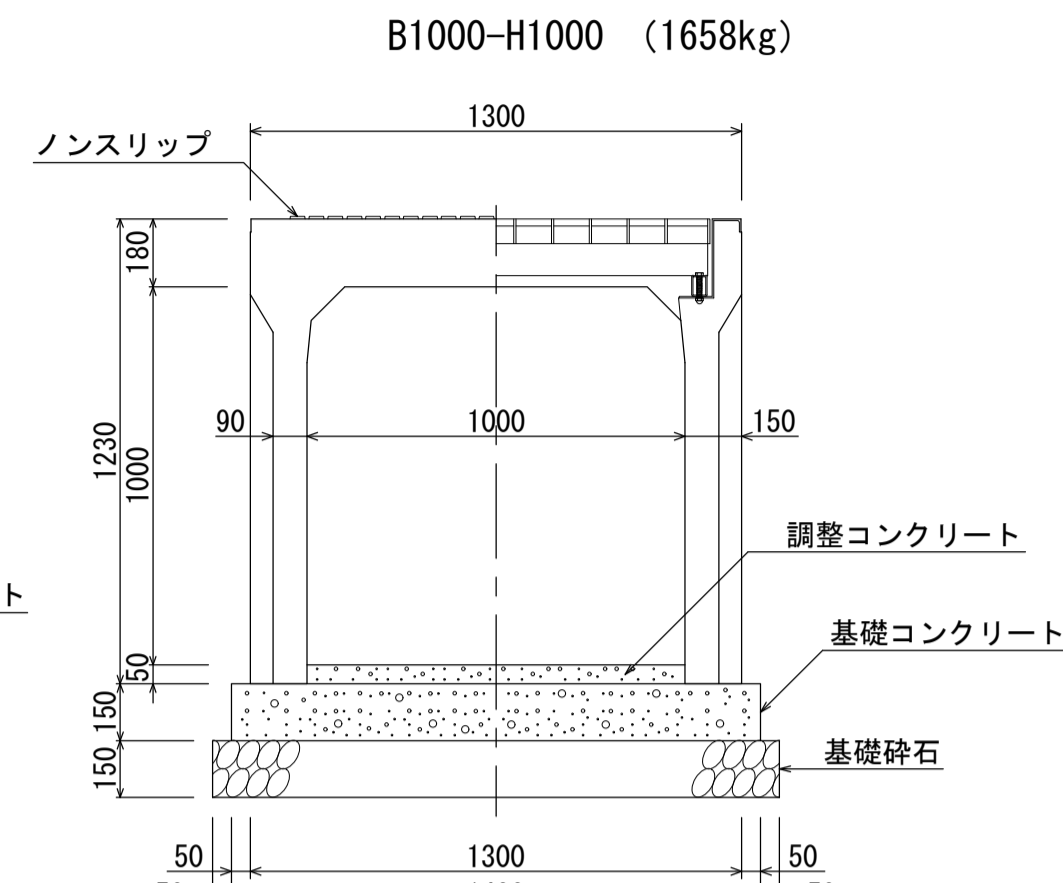
材料表 (10m当たり)

種別	規格	単位	数量
自由勾配側溝	B1000-H800	本	5.0
調整コンクリート	18-8-25	m ³	0.500
基礎コンクリート	18-8-40	m ³	2.100
基礎型砕		m ²	3.0
基礎砕石	RC-40	m ²	15.00



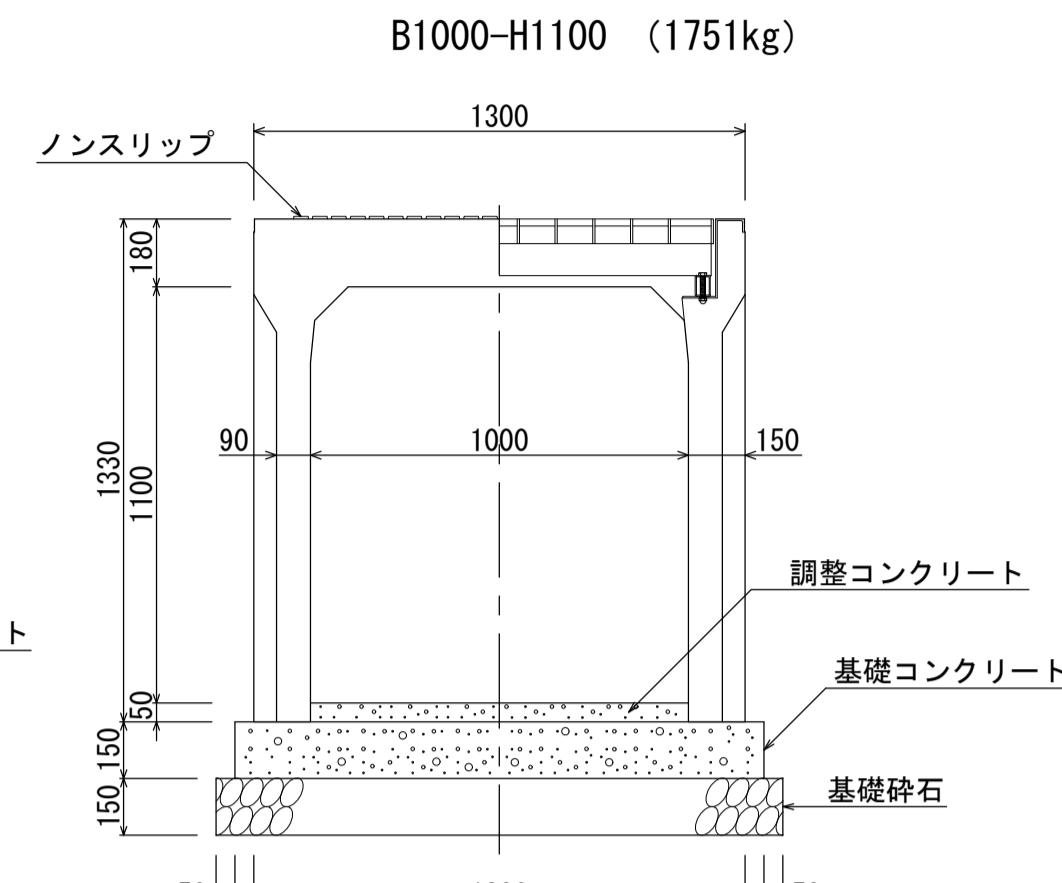
材料表 (10m当たり)

種別	規格	単位	数量
自由勾配側溝	B1000-H900	本	5.0
調整コンクリート	18-8-25	m ³	0.500
基礎コンクリート	18-8-40	m ³	2.100
基礎型砕		m ²	3.0
基礎砕石	RC-40	m ²	15.00



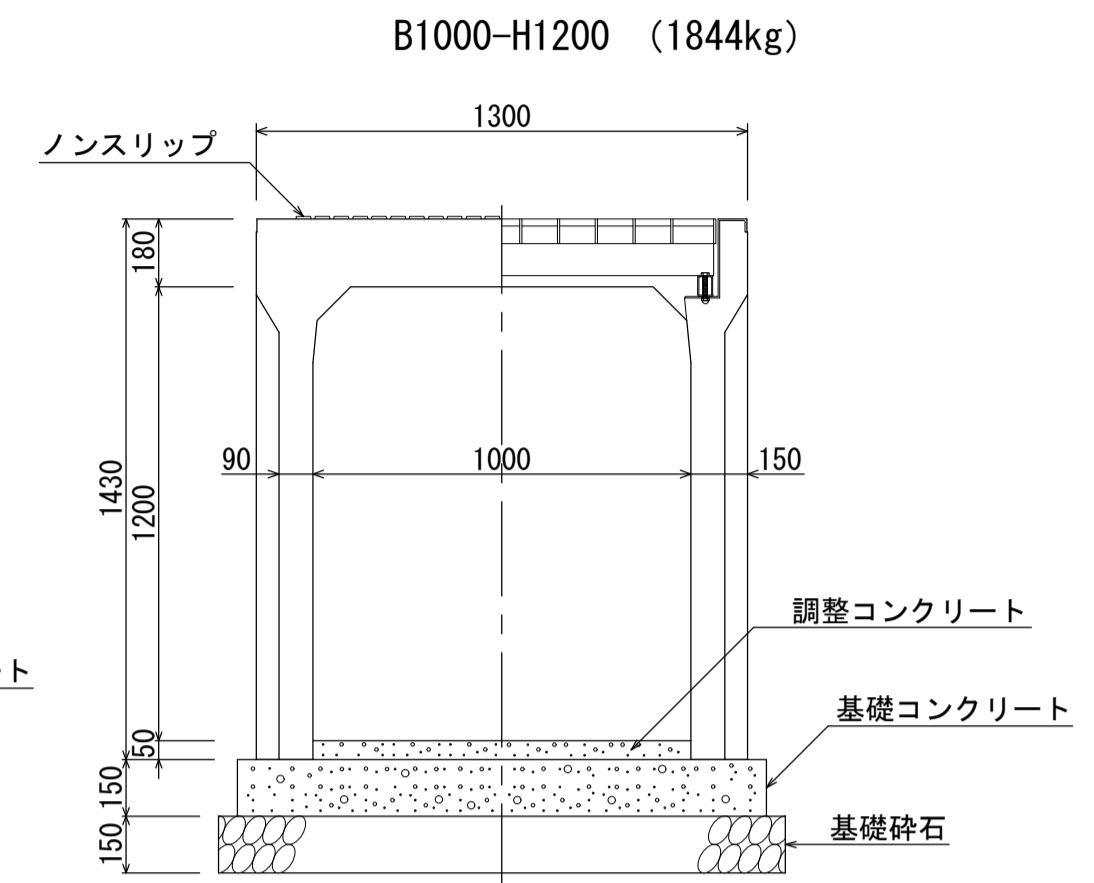
材料表 (10m当たり)

種別	規格	単位	数量
自由勾配側溝	B1000-H1000	本	5.0
調整コンクリート	18-8-25	m ³	0.500
基礎コンクリート	18-8-40	m ³	2.100
基礎型砕		m ²	3.0
基礎砕石	RC-40	m ²	15.00



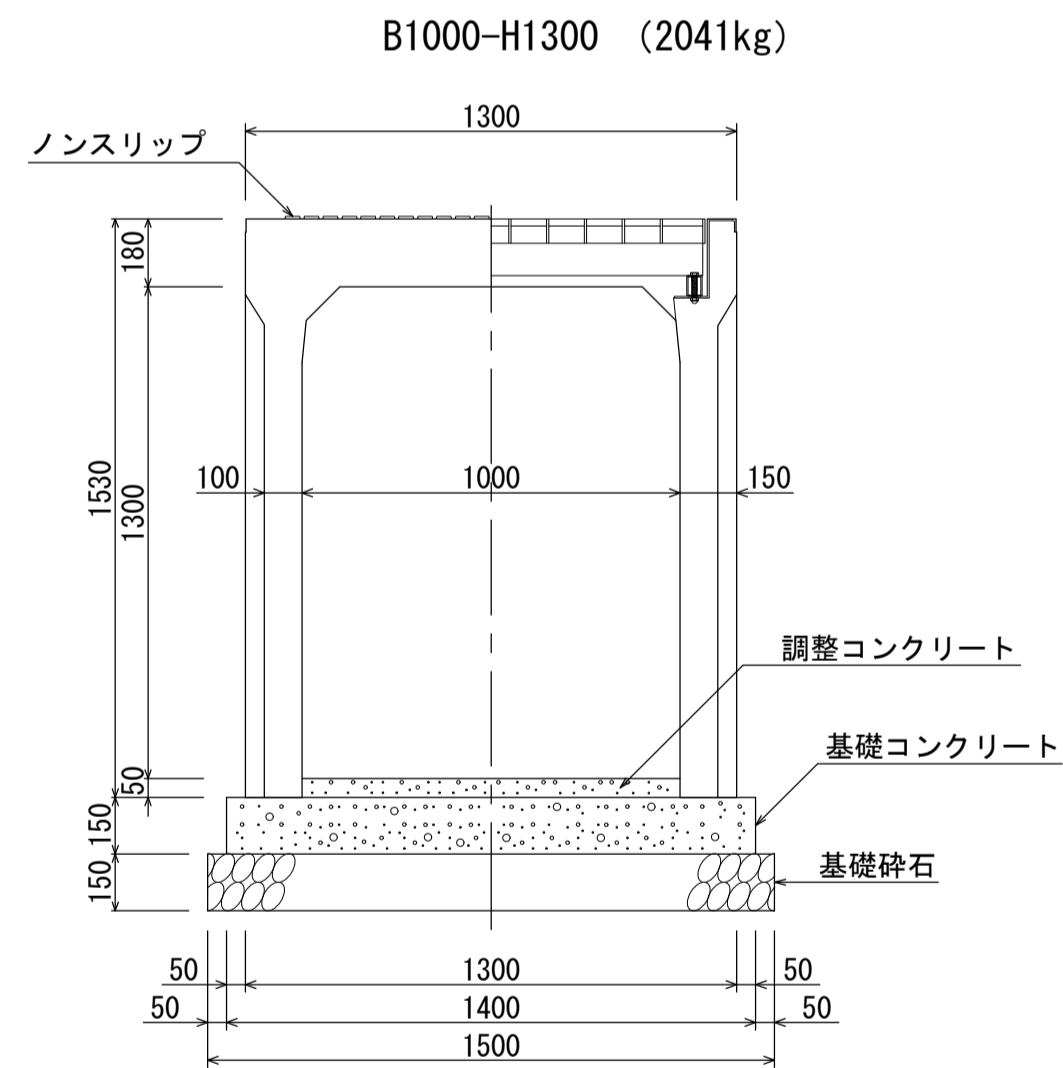
材料表 (10m当たり)

種別	規格	単位	数量
自由勾配側溝	B1000-H1100	本	5.0
調整コンクリート	18-8-25	m ³	0.500
基礎コンクリート	18-8-40	m ³	2.100
基礎型砕		m ²	3.0
基礎砕石	RC-40	m ²	15.00



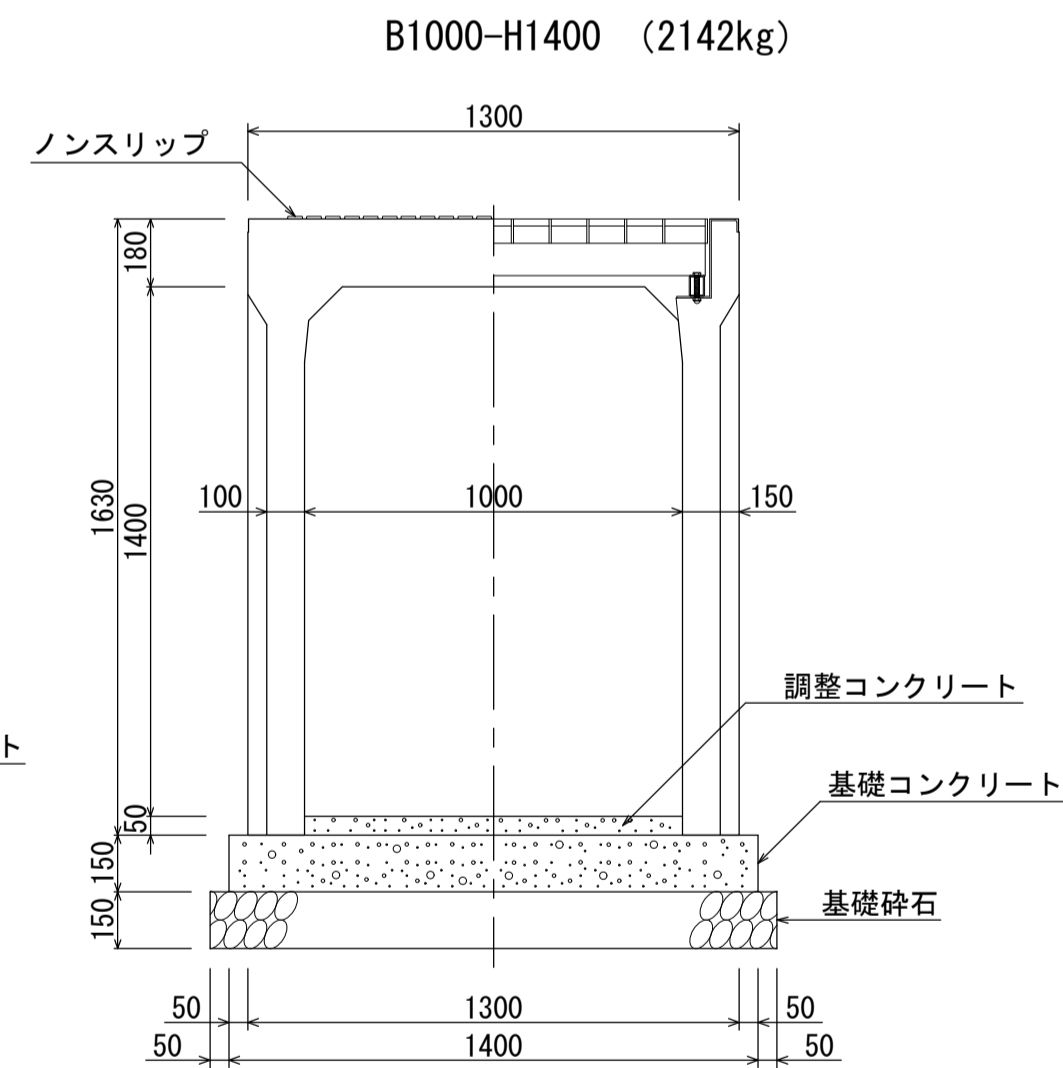
材料表 (10m当たり)

種別	規格	単位	数量
自由勾配側溝	B1000-H1200	本	5.0
調整コンクリート	18-8-25	m ³	0.500
基礎コンクリート	18-8-40	m ³	2.100
基礎型砕		m ²	3.0
基礎砕石	RC-40	m ²	15.00



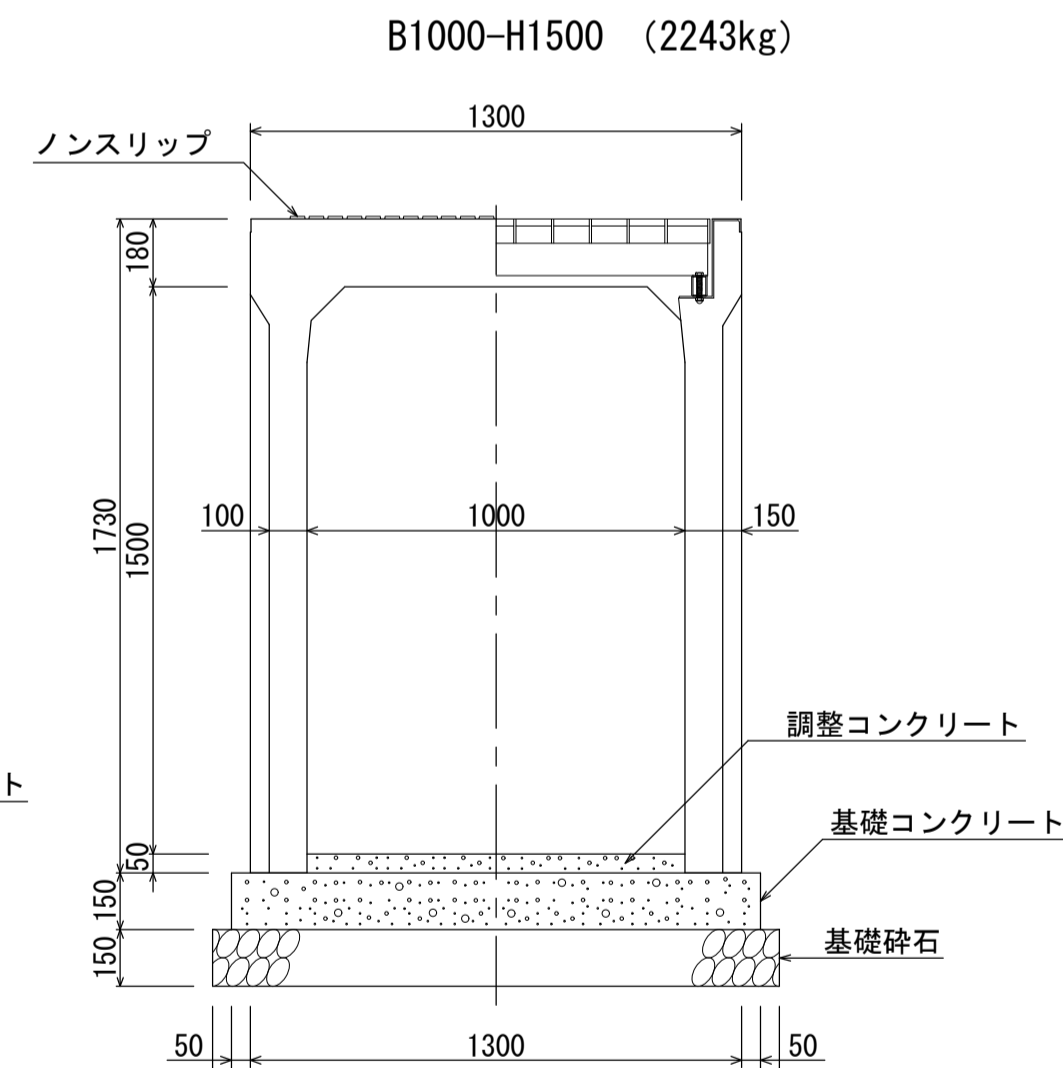
材料表 (10m当たり)

種別	規格	単位	数量
自由勾配側溝	B1000-H1300	本	5.0
調整コンクリート	18-8-25	m ³	0.500
基礎コンクリート	18-8-40	m ³	2.100
基礎型砕		m ²	3.0
基礎砕石	RC-40	m ²	15.00



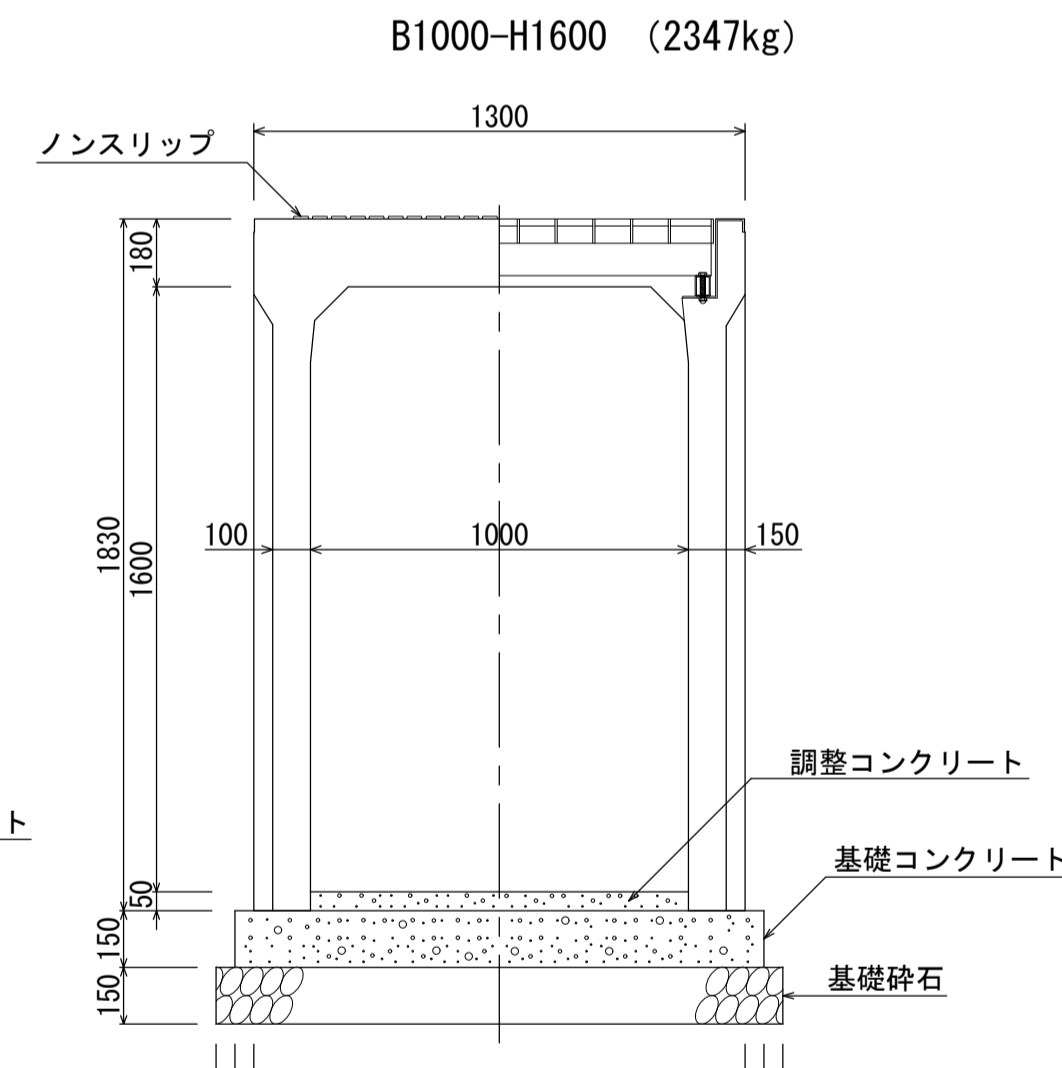
材料表 (10m当たり)

種別	規格	単位	数量
自由勾配側溝	B1000-H1400	本	5.0
調整コンクリート	18-8-25	m ³	0.500
基礎コンクリート	18-8-40	m ³	2.100
基礎型砕		m ²	3.0
基礎砕石	RC-40	m ²	15.00



材料表 (10m当たり)

種別	規格	単位	数量
自由勾配側溝	B1000-H1500	本	5.0
調整コンクリート	18-8-25	m ³	0.500
基礎コンクリート	18-8-40	m ³	2.100
基礎型砕		m ²	3.0
基礎砕石	RC-40	m ²	15.00



材料表 (10m当たり)

種別	規格	単位	数量
自由勾配側溝	B1000-H1600	本	5.0
調整コンクリート	18-8-25	m ³	0.500
基礎コンクリート	18-8-40	m ³	2.100
基礎型砕		m ²	3.0
基礎砕石	RC-40	m ²	15.00