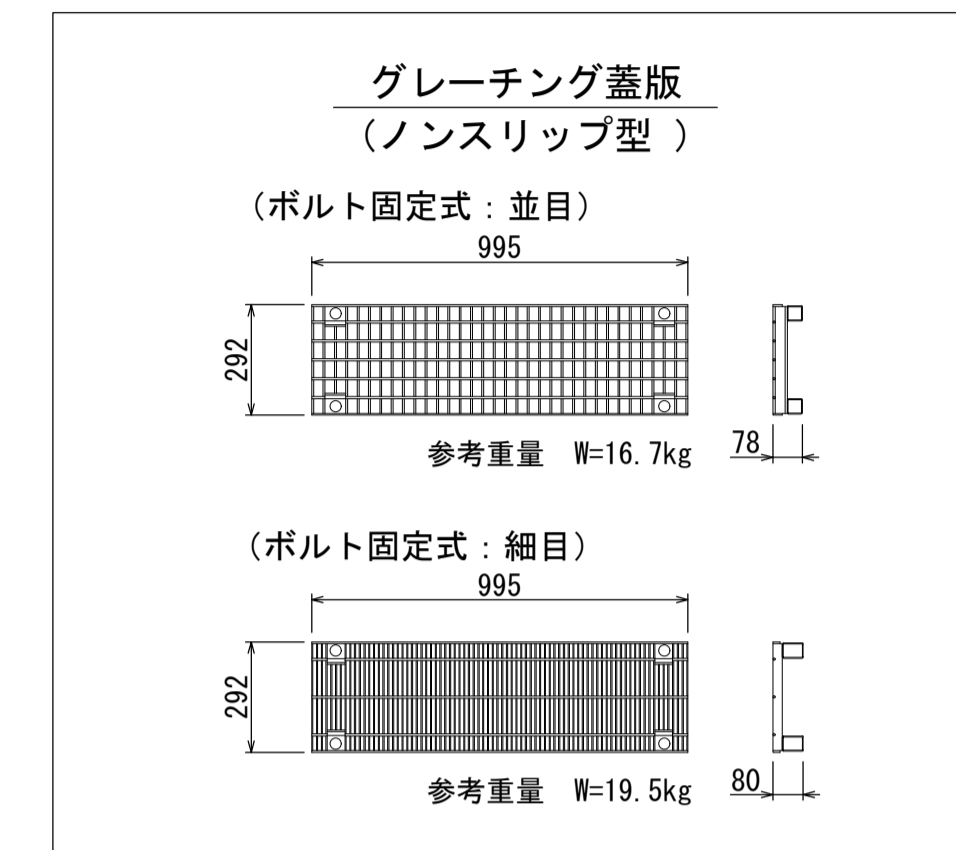
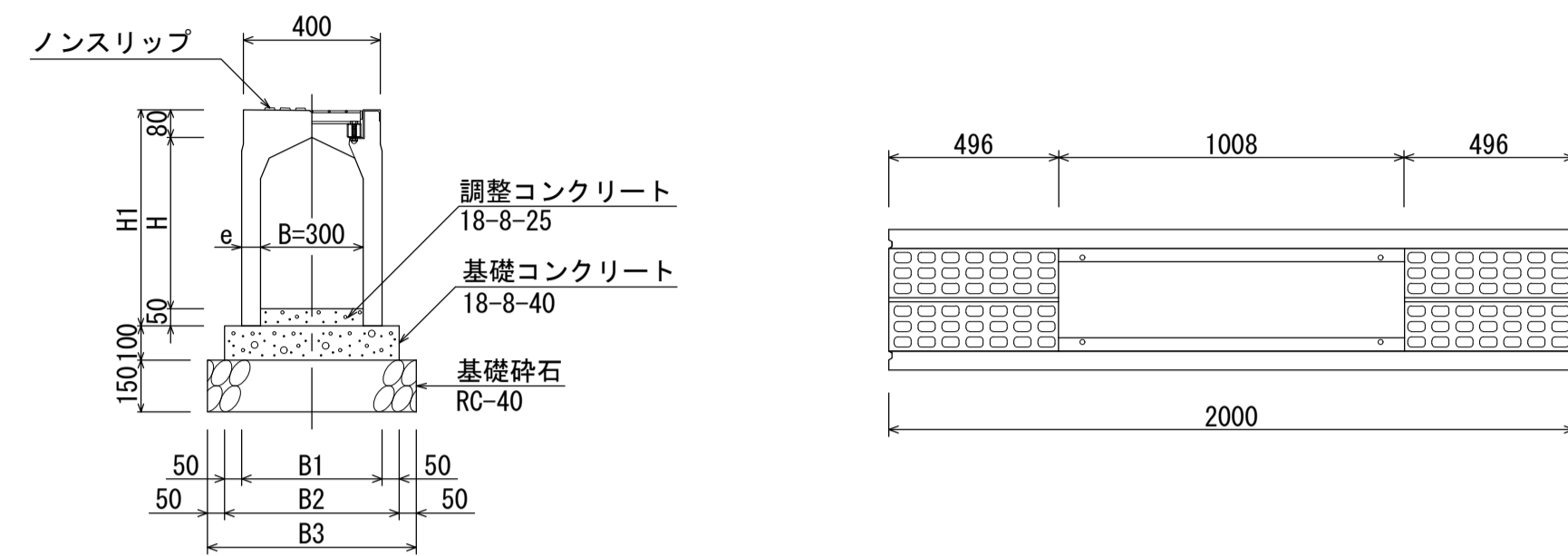


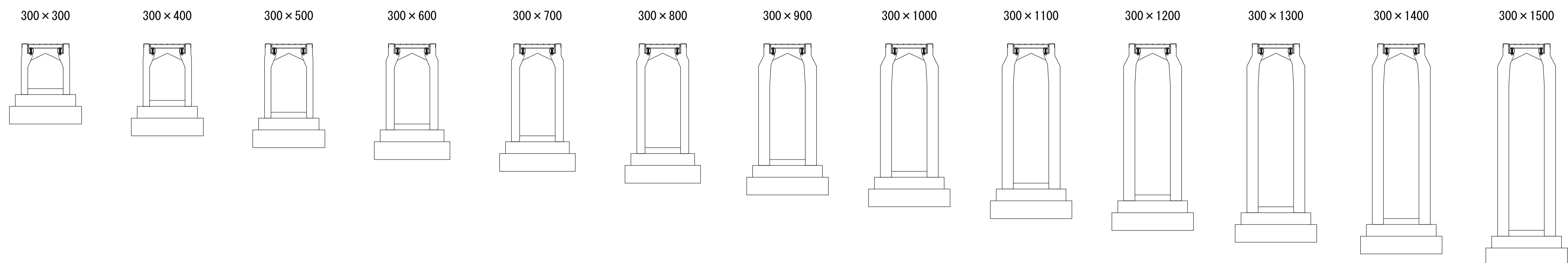
ハイブリッド型自由勾配側溝（横断用）HB-FSG300 基礎寸法及び材料表



寸法及び単位当り材料表

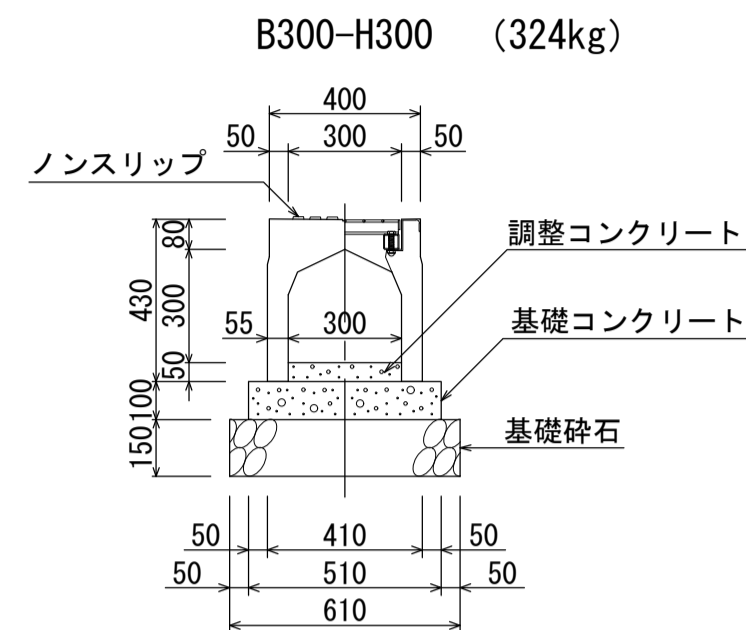
呼び名 (B×H)	参考重量 (kg)	寸法表(単位:mm)					材料表 (10m当り)			
		H1	e	B1	B2	B3	製品本数 (本)	調整コンクリート (m <sup>2</sup> )	基礎コンクリート (m <sup>2</sup> )	基礎型枠 (m <sup>2</sup> )
300×300	324	430								
300×400	377	530	55	410	510	610		0.510		6.10
300×500	430	630								
300×600	571	730								
300×700	638	830	70	440	540	640		0.540		6.40
300×800	705	930								
300×900	978	1030					5.0	0.150	2.0	
300×1000	1069	1130								
300×1100	1160	1230								
300×1200	1251	1330	95	490	590	690		0.590		6.90
300×1300	1342	1430								
300×1400	1434	1530								
300×1500	1525	1630								

ハイブリッド型自由勾配側溝（横断用）HB-FSG300 断面図



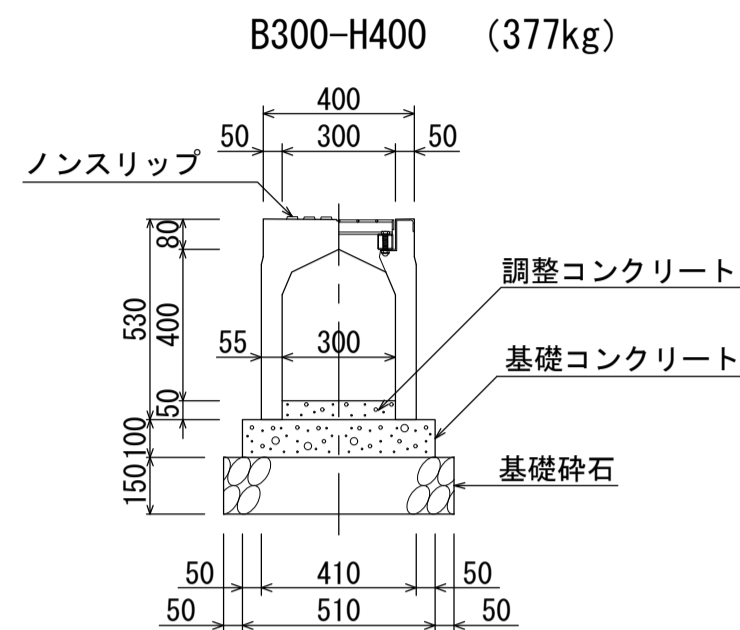
名称	ハイブリッド型自由勾配側溝（横断用）HB-FSG300		
縮尺	1:20	日付	2022.7.1
会社名	藤岡コンクリート工業株式会社		

ハイブリッド型自由勾配側溝（横断用）HB-FSG300 断面図及び材料表



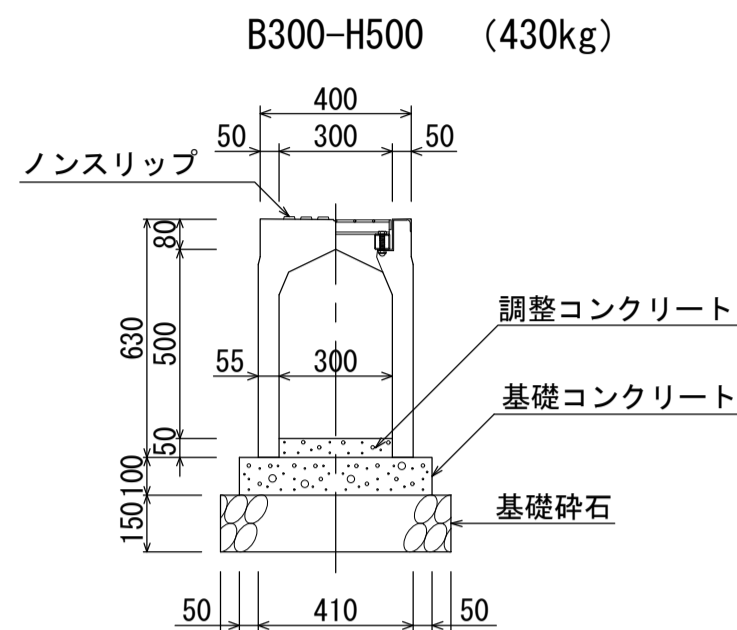
材料表 (10m当たり)

種別	規格	単位	数量
自由勾配側溝	B300-H300	本	5.0
調整コンクリート	18-8-25	m <sup>3</sup>	0.150
基礎コンクリート	18-8-40	m <sup>3</sup>	0.510
基礎型砕		m <sup>2</sup>	2.0
基礎砕石	RC-40	m <sup>2</sup>	6.10



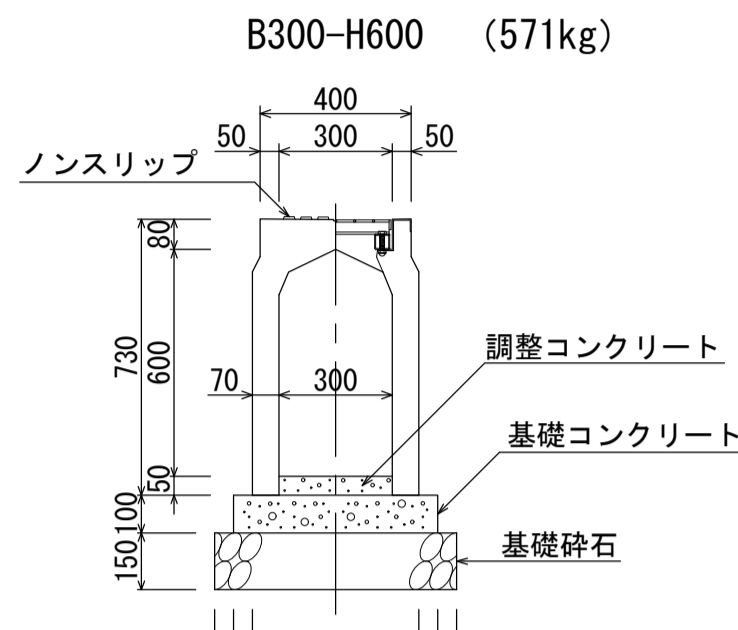
材料表 (10m当たり)

種別	規格	単位	数量
自由勾配側溝	B300-H400	本	5.0
調整コンクリート	18-8-25	m <sup>3</sup>	0.150
基礎コンクリート	18-8-40	m <sup>3</sup>	0.510
基礎型砕		m <sup>2</sup>	2.0
基礎砕石	RC-40	m <sup>2</sup>	6.10



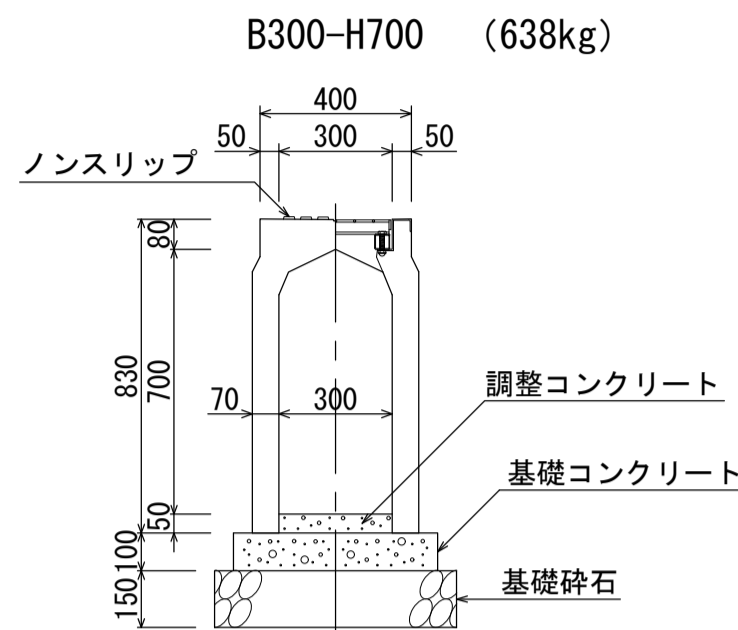
材料表 (10m当たり)

種別	規格	単位	数量
自由勾配側溝	B300-H500	本	5.0
調整コンクリート	18-8-25	m <sup>3</sup>	0.150
基礎コンクリート	18-8-40	m <sup>3</sup>	0.510
基礎型砕		m <sup>2</sup>	2.0
基礎砕石	RC-40	m <sup>2</sup>	6.10



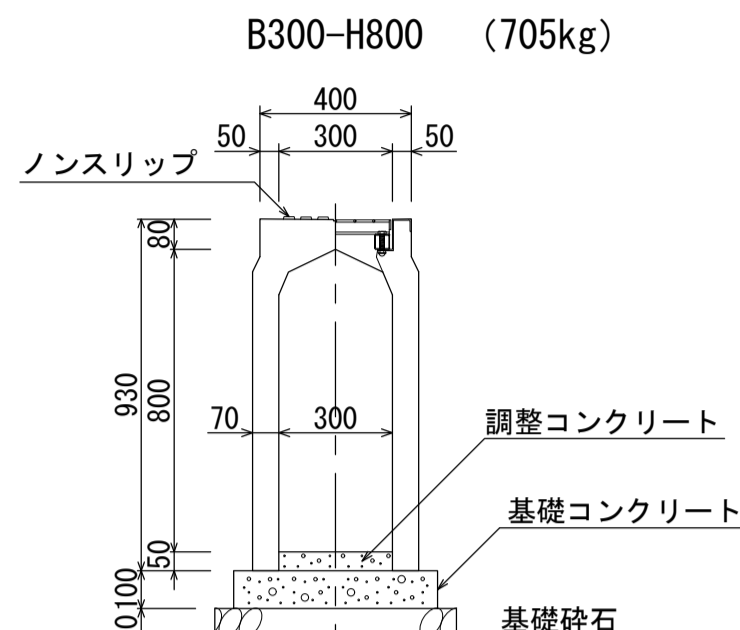
材料表 (10m当たり)

種別	規格	単位	数量
自由勾配側溝	B300-H600	本	5.0
調整コンクリート	18-8-25	m <sup>3</sup>	0.150
基礎コンクリート	18-8-40	m <sup>3</sup>	0.540
基礎型砕		m <sup>2</sup>	2.0
基礎砕石	RC-40	m <sup>2</sup>	6.40



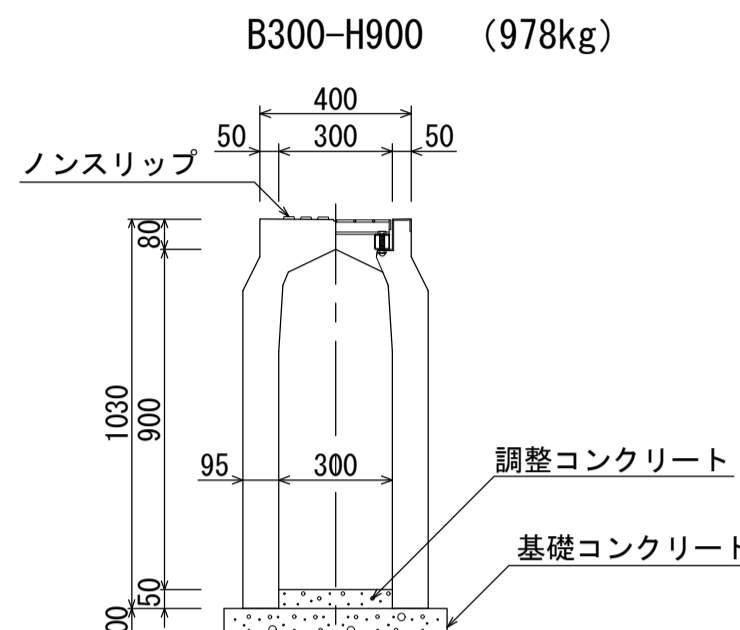
材料表 (10m当たり)

種別	規格	単位	数量
自由勾配側溝	B300-H700	本	5.0
調整コンクリート	18-8-25	m <sup>3</sup>	0.150
基礎コンクリート	18-8-40	m <sup>3</sup>	0.540
基礎型砕		m <sup>2</sup>	2.0
基礎砕石	RC-40	m <sup>2</sup>	6.40



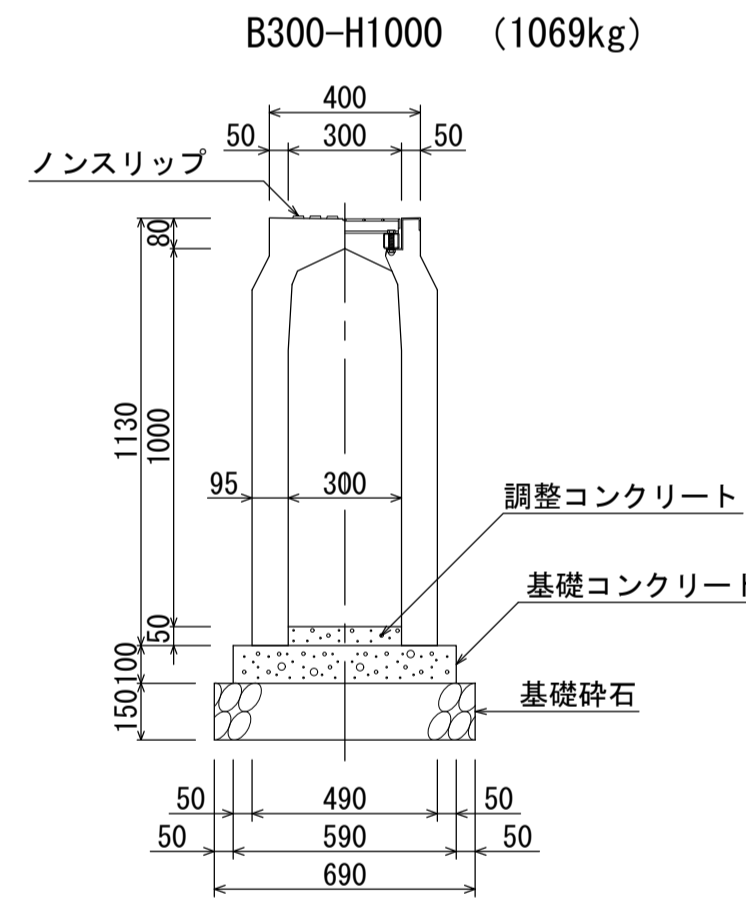
材料表 (10m当たり)

種別	規格	単位	数量
自由勾配側溝	B300-H800	本	5.0
調整コンクリート	18-8-25	m <sup>3</sup>	0.150
基礎コンクリート	18-8-40	m <sup>3</sup>	0.540
基礎型砕		m <sup>2</sup>	2.0
基礎砕石	RC-40	m <sup>2</sup>	6.40



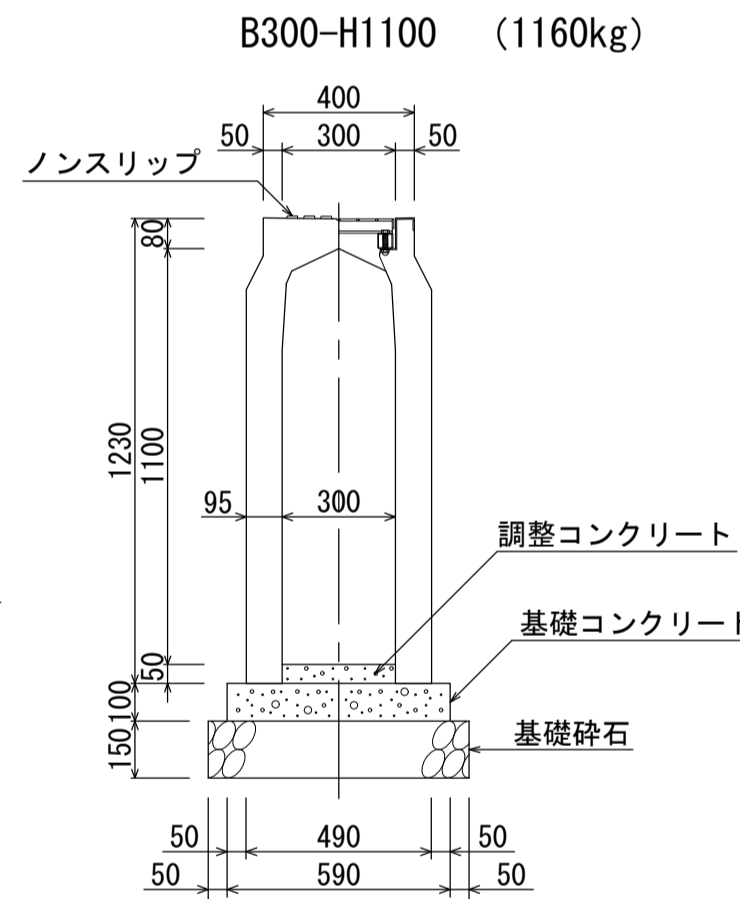
材料表 (10m当たり)

種別	規格	単位	数量
自由勾配側溝	B300-H900	本	5.0
調整コンクリート	18-8-25	m <sup>3</sup>	0.150
基礎コンクリート	18-8-40	m <sup>3</sup>	0.590
基礎型砕		m <sup>2</sup>	2.0
基礎砕石	RC-40	m <sup>2</sup>	6.90



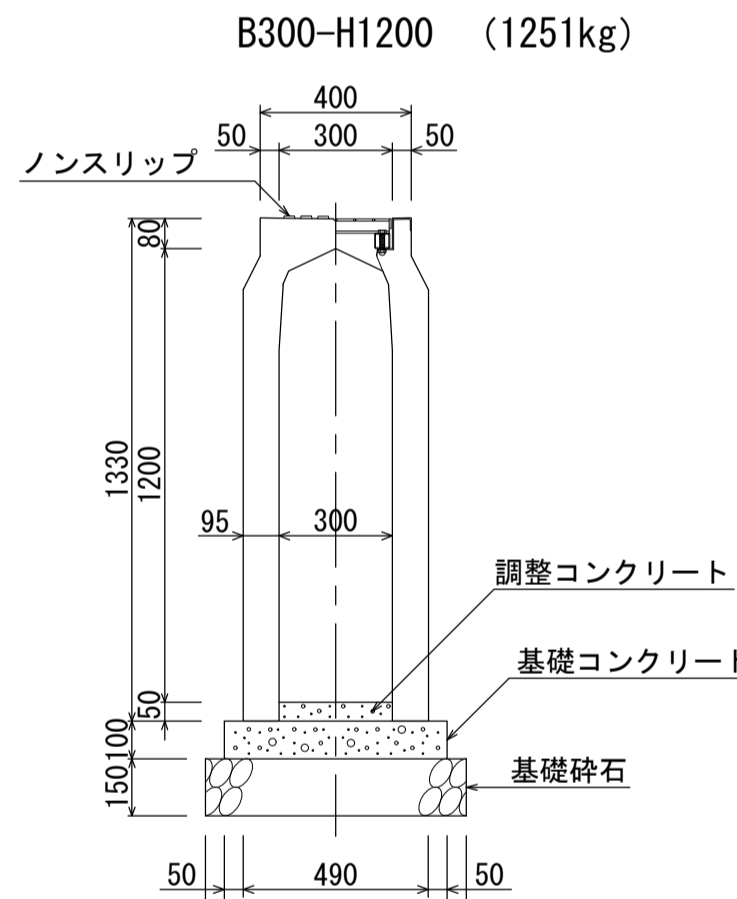
材料表 (10m当たり)

種別	規格	単位	数量
自由勾配側溝	B300-H1000	本	5.0
調整コンクリート	18-8-25	m <sup>3</sup>	0.150
基礎コンクリート	18-8-40	m <sup>3</sup>	0.590
基礎型砕		m <sup>2</sup>	2.0
基礎砕石	RC-40	m <sup>2</sup>	6.90



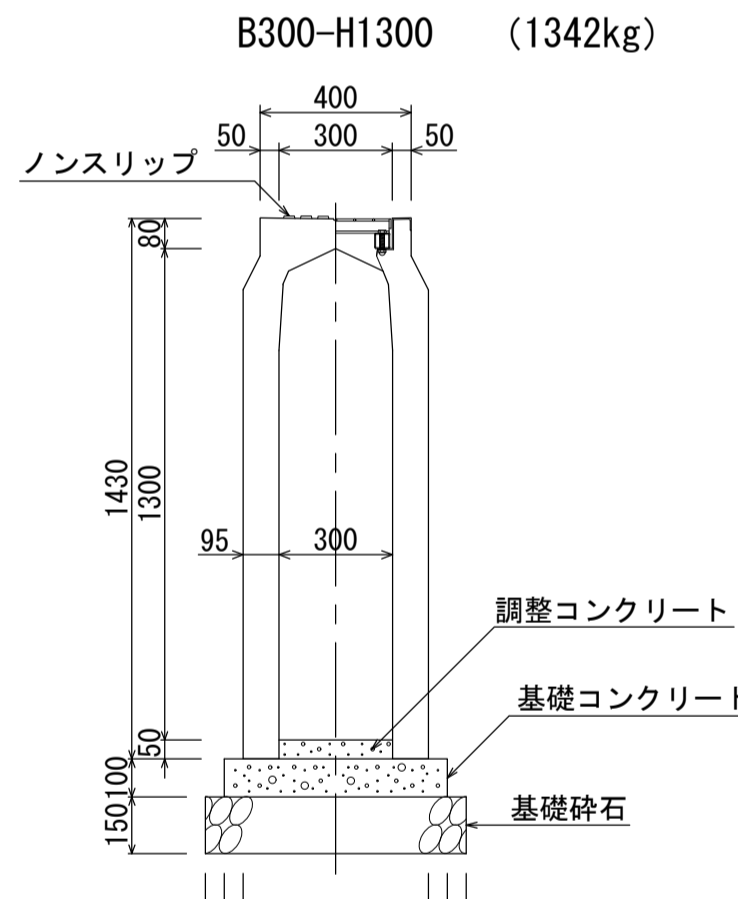
材料表 (10m当たり)

種別	規格	単位	数量
自由勾配側溝	B300-H1100	本	5.0
調整コンクリート	18-8-25	m <sup>3</sup>	0.150
基礎コンクリート	18-8-40	m <sup>3</sup>	0.590
基礎型砕		m <sup>2</sup>	2.0
基礎砕石	RC-40	m <sup>2</sup>	6.90



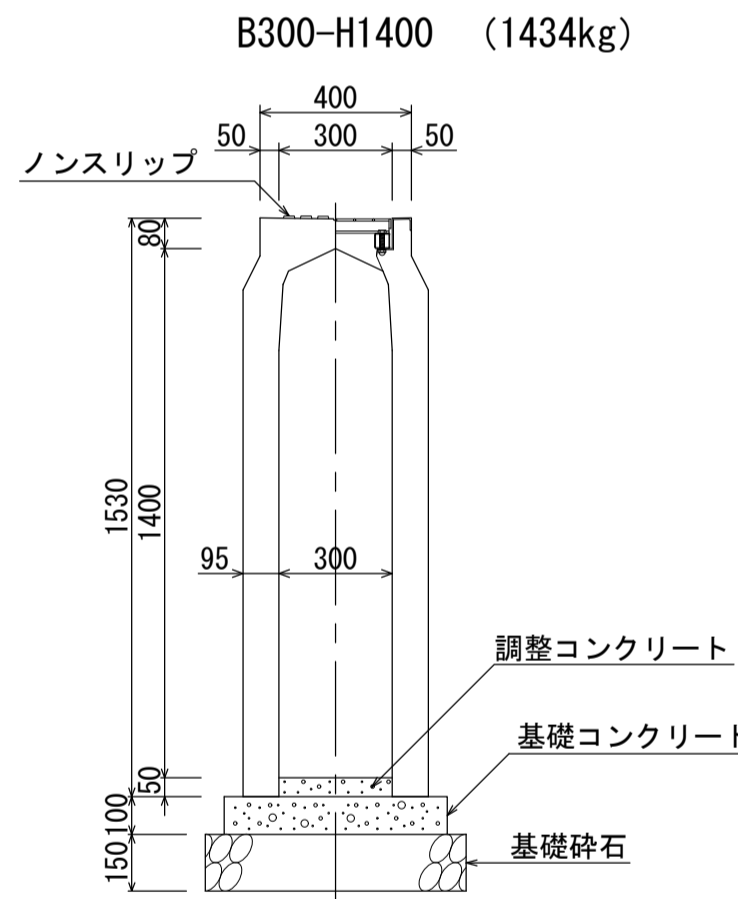
材料表 (10m当たり)

種別	規格	単位	数量
自由勾配側溝	B300-H1200	本	5.0
調整コンクリート	18-8-25	m <sup>3</sup>	0.150
基礎コンクリート	18-8-40	m <sup>3</sup>	0.590
基礎型砕		m <sup>2</sup>	2.0
基礎砕石	RC-40	m <sup>2</sup>	6.90



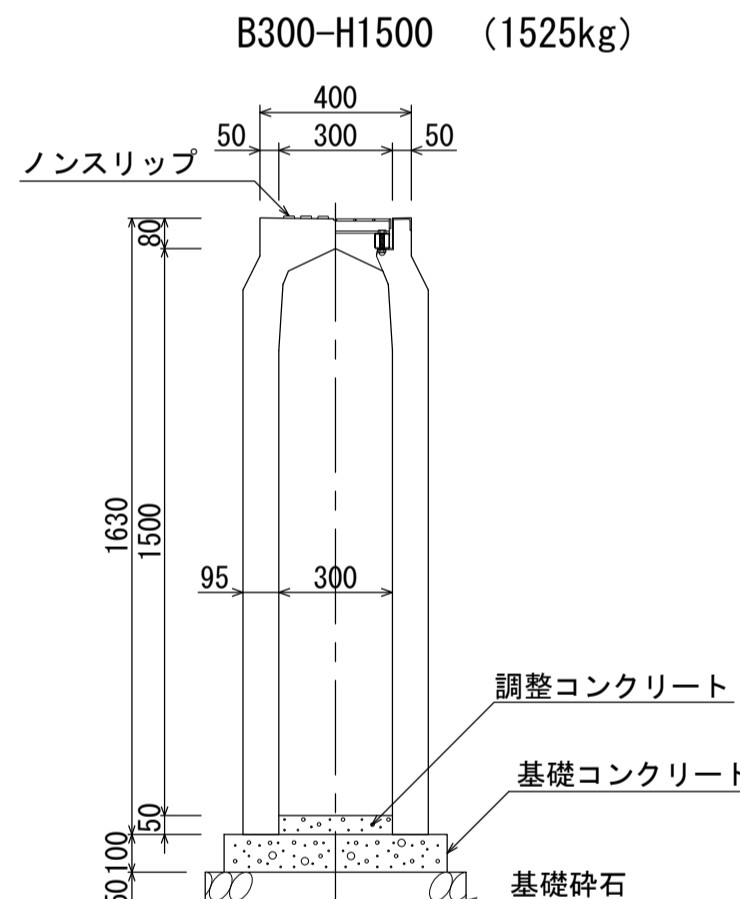
材料表 (10m当たり)

種別	規格	単位	数量
自由勾配側溝	B300-H1300	本	5.0
調整コンクリート	18-8-25	m <sup>3</sup>	0.150
基礎コンクリート	18-8-40	m <sup>3</sup>	0.590
基礎型砕		m <sup>2</sup>	2.0
基礎砕石	RC-40	m <sup>2</sup>	6.90



材料表 (10m当たり)

種別	規格	単位	数量
自由勾配側溝	B300-H1400	本	5.0
調整コンクリート	18-8-25	m <sup>3</sup>	0.150
基礎コンクリート	18-8-40	m <sup>3</sup>	0.590
基礎型砕		m <sup>2</sup>	2.0
基礎砕石	RC-40	m <sup>2</sup>	6.90



材料表 (10m当たり)

種別	規格	単位	数量
自由勾配側溝	B300-H1500	本	5.0
調整コンクリート	18-8-25	m <sup>3</sup>	0.150
基礎コンクリート	18-8-40	m <sup>3</sup>	0.590
基礎型砕		m <sup>2</sup>	2.0
基礎砕石	RC-40	m <sup>2</sup>	6.90