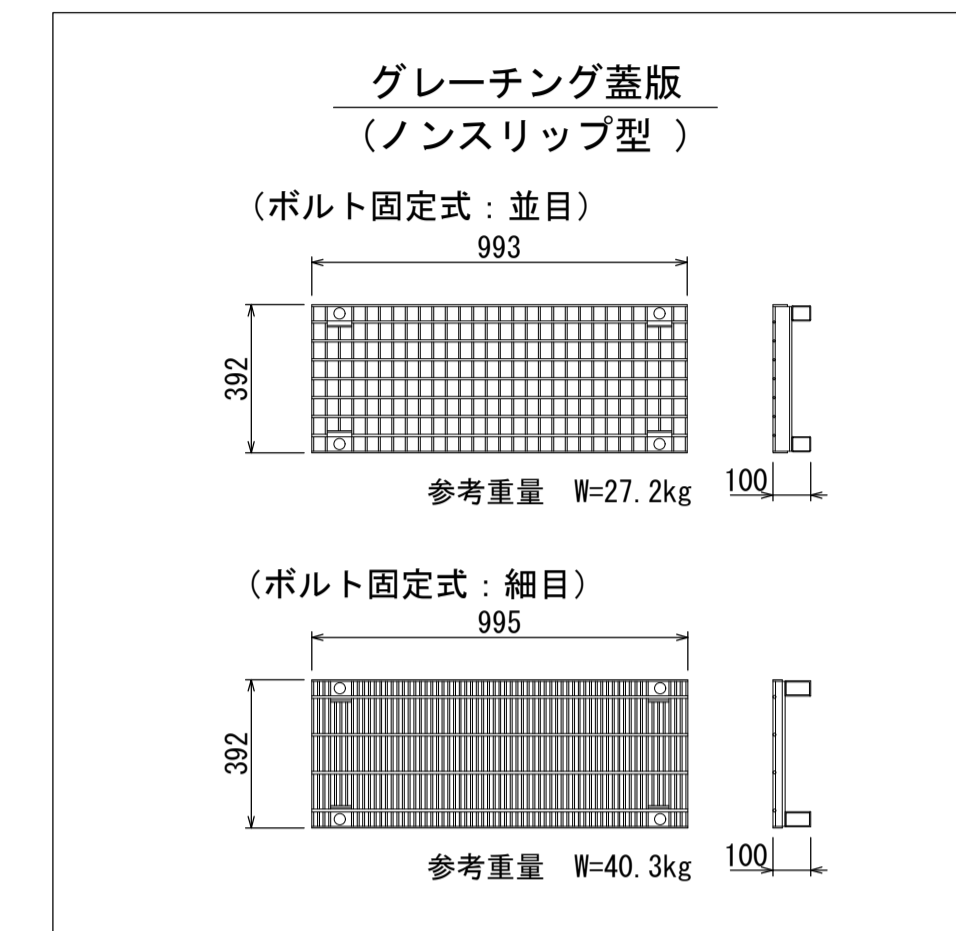
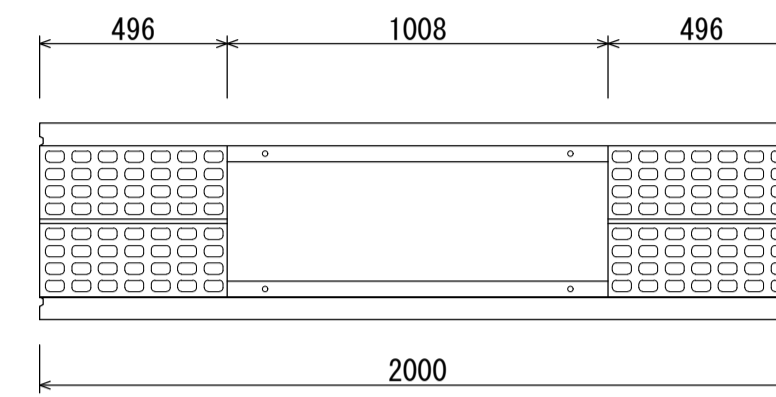
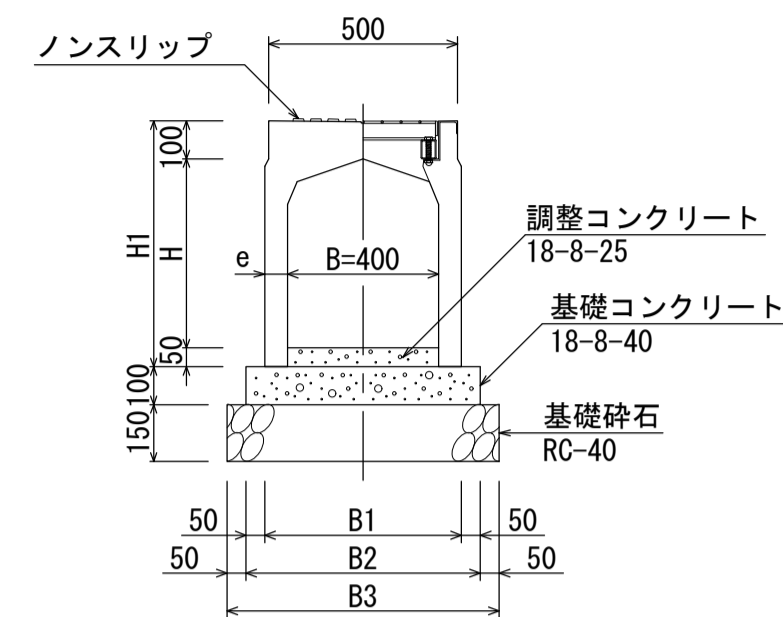


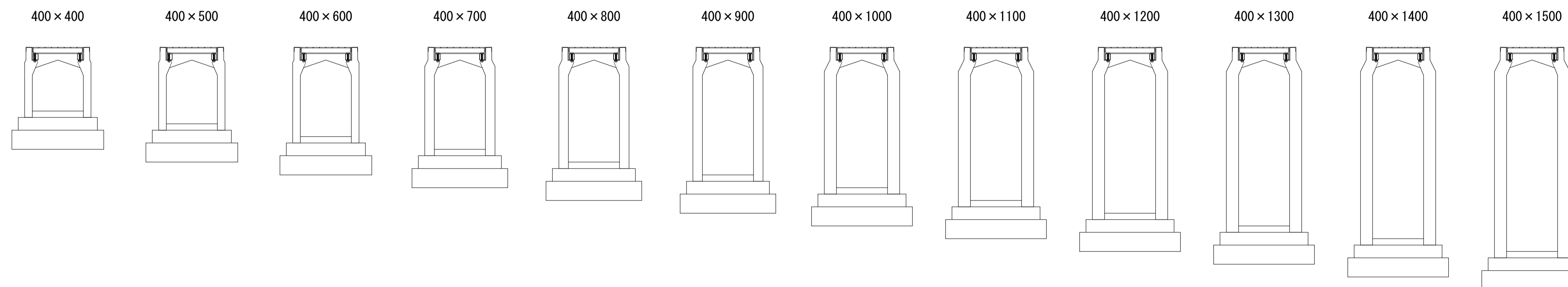
ハイブリッド型自由勾配側溝（横断用）HB-FSG400 基礎寸法及び材料表



寸法及び単位当たり材料表

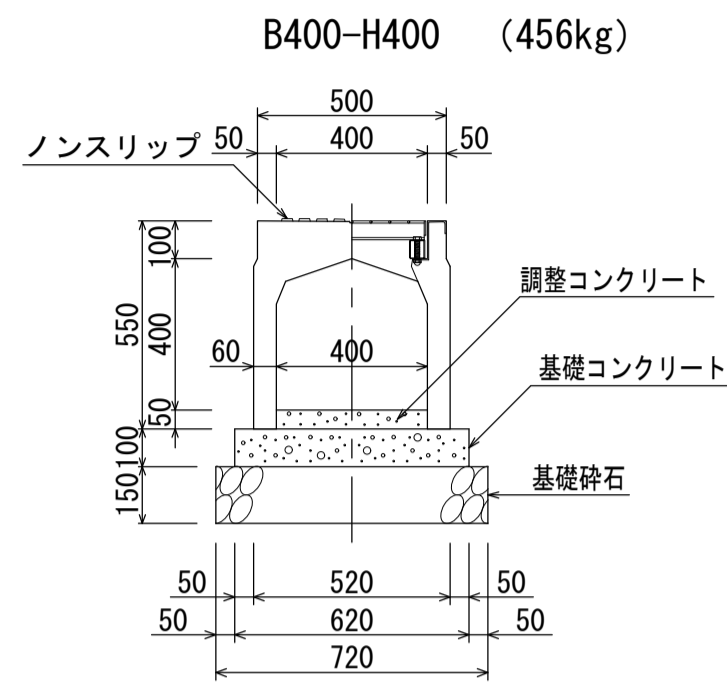
呼び名 (B×H)	参考重量 (kg)	寸法表(単位:mm)					材料表 (10m当り)				
		H1	e	B1	B2	B3	製品本数 (本)	調整コンクリート (m ²)	基礎コンクリート (m ²)	基礎型砕 (m ²)	基礎砕石 (m ²)
400×400	456	550					5.0	0.200	0.620	7.20	
400×500	514	650	60	520	620	720					
400×600	571	750									
400×700	732	850	75	550	650	750			0.650	2.0	7.50
400×800	804	950									
400×900	876	1050									
400×1000	1136	1150									
400×1100	1227	1250	95	590	690	790			0.690	7.90	
400×1200	1318	1350									
400×1300	1410	1450									
400×1400	1501	1550									
400×1500	1592	1650									

ハイブリッド型自由勾配側溝（横断用）HB-FSG400 断面図



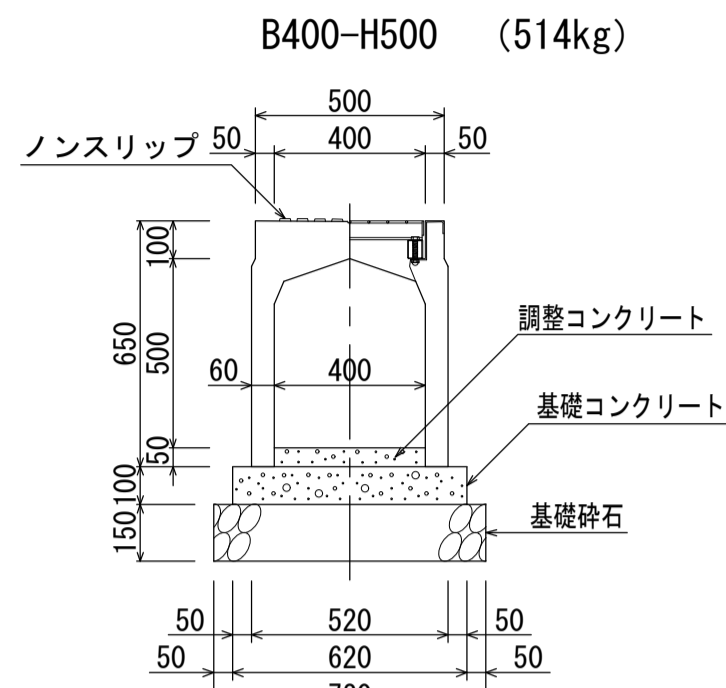
名称	ハイブリッド型自由勾配側溝（横断用）HB-FSG400		
縮尺	1:20	日付	2022.7.1
会社名	藤岡コンクリート工業株式会社		

ハイブリッド型自由勾配側溝（横断用）HB-FSG400 断面図及び材料表



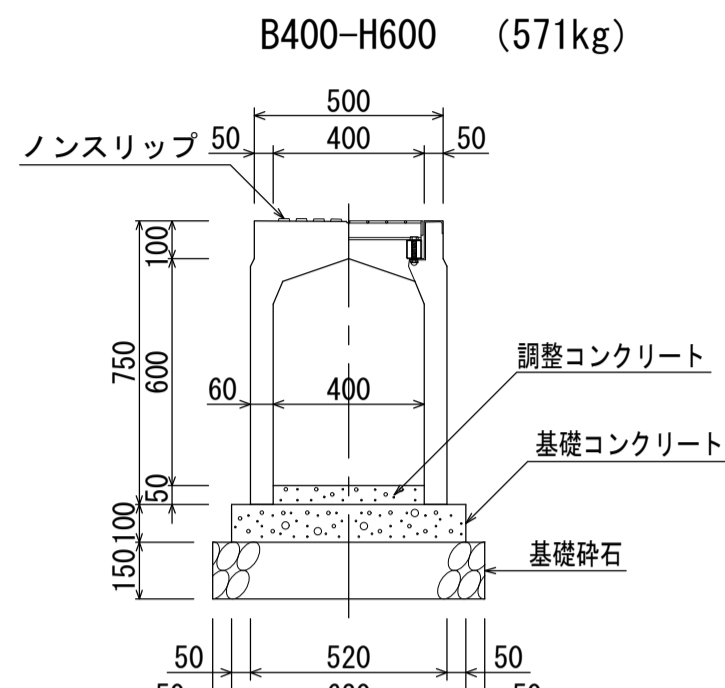
材料表 (10m当たり)

種別	規格	単位	数量
自由勾配側溝	B400-H400	本	5.0
調整コンクリート	18-8-25	m ³	0.200
基礎コンクリート	18-8-40	m ³	0.620
基礎型砕		m ²	2.0
基礎砕石	RC-40	m ²	7.20



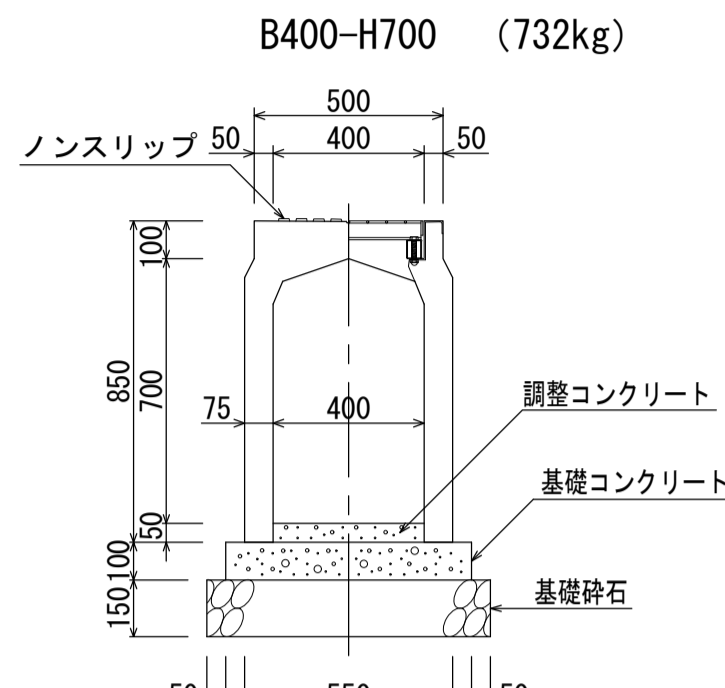
材料表 (10m当たり)

種別	規格	単位	数量
自由勾配側溝	B400-H500	本	5.0
調整コンクリート	18-8-25	m ³	0.200
基礎コンクリート	18-8-40	m ³	0.620
基礎型砕		m ²	2.0
基礎砕石	RC-40	m ²	7.20



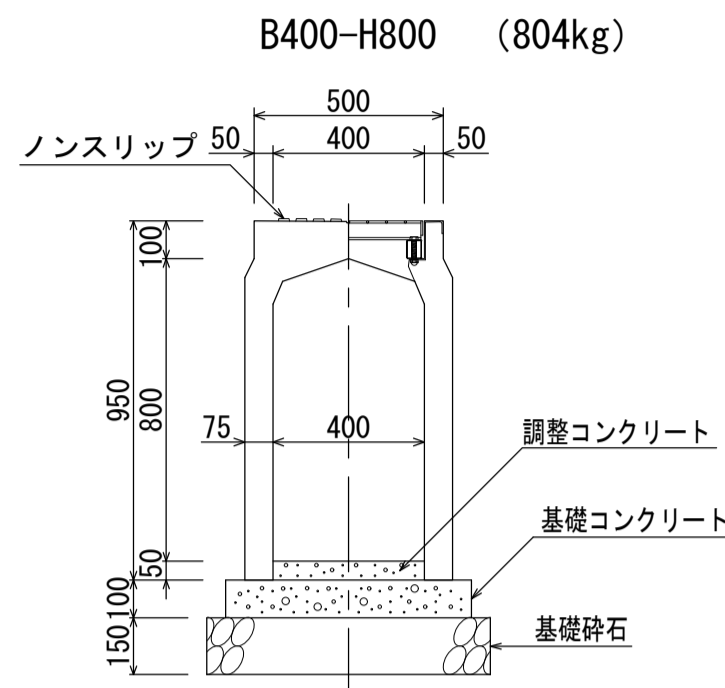
材料表 (10m当たり)

種別	規格	単位	数量
自由勾配側溝	B400-H600	本	5.0
調整コンクリート	18-8-25	m ³	0.200
基礎コンクリート	18-8-40	m ³	0.620
基礎型砕		m ²	2.0
基礎砕石	RC-40	m ²	7.20



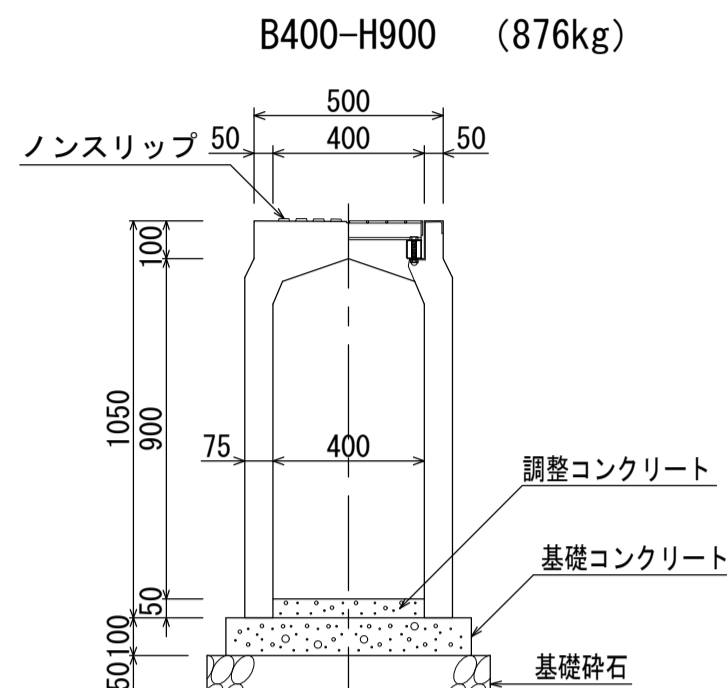
材料表 (10m当たり)

種別	規格	単位	数量
自由勾配側溝	B400-H700	本	5.0
調整コンクリート	18-8-25	m ³	0.200
基礎コンクリート	18-8-40	m ³	0.650
基礎型砕		m ²	2.0
基礎砕石	RC-40	m ²	7.50



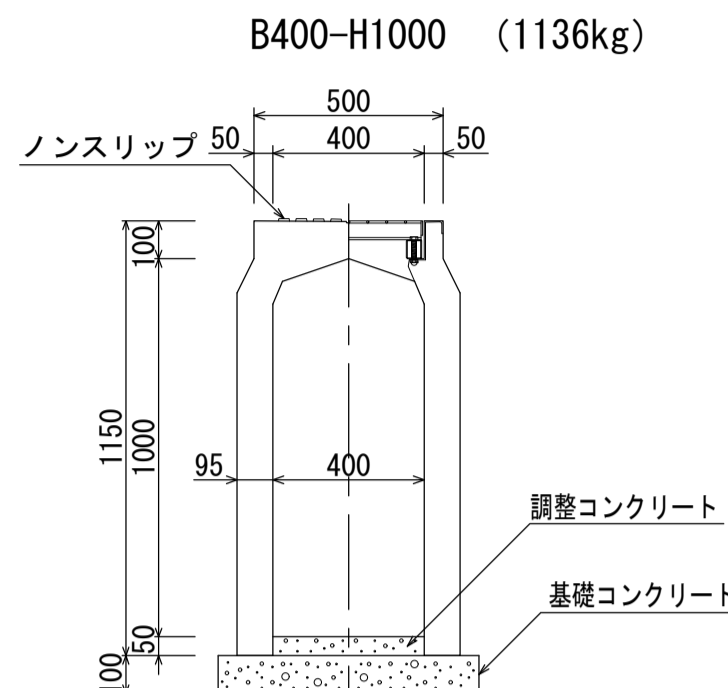
材料表 (10m当たり)

種別	規格	単位	数量
自由勾配側溝	B400-H800	本	5.0
調整コンクリート	18-8-25	m ³	0.200
基礎コンクリート	18-8-40	m ³	0.650
基礎型砕		m ²	2.0
基礎砕石	RC-40	m ²	7.50



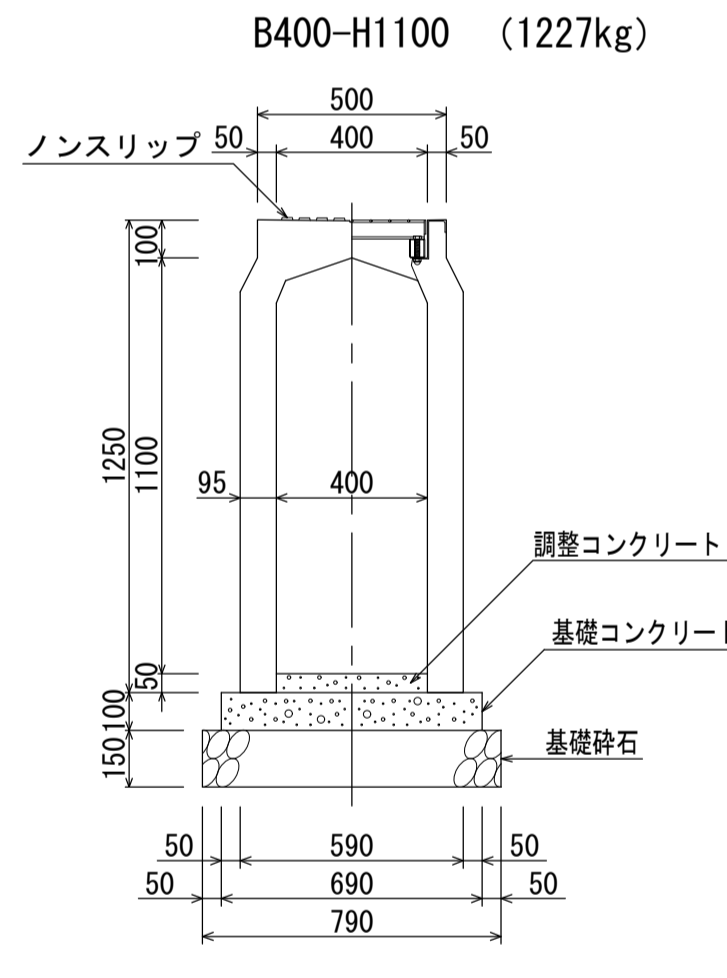
材料表 (10m当たり)

種別	規格	単位	数量
自由勾配側溝	B400-H900	本	5.0
調整コンクリート	18-8-25	m ³	0.200
基礎コンクリート	18-8-40	m ³	0.650
基礎型砕		m ²	2.0
基礎砕石	RC-40	m ²	7.50



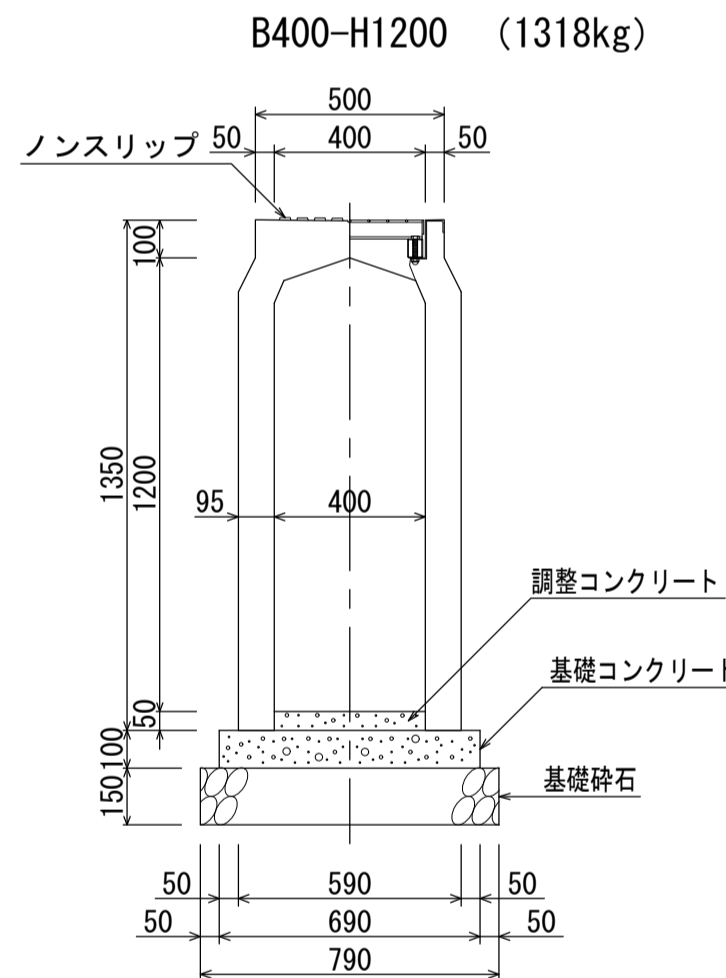
材料表 (10m当たり)

種別	規格	単位	数量
自由勾配側溝	B400-H1000	本	5.0
調整コンクリート	18-8-25	m ³	0.200
基礎コンクリート	18-8-40	m ³	0.690
基礎型砕		m ²	2.0
基礎砕石	RC-40	m ²	7.90



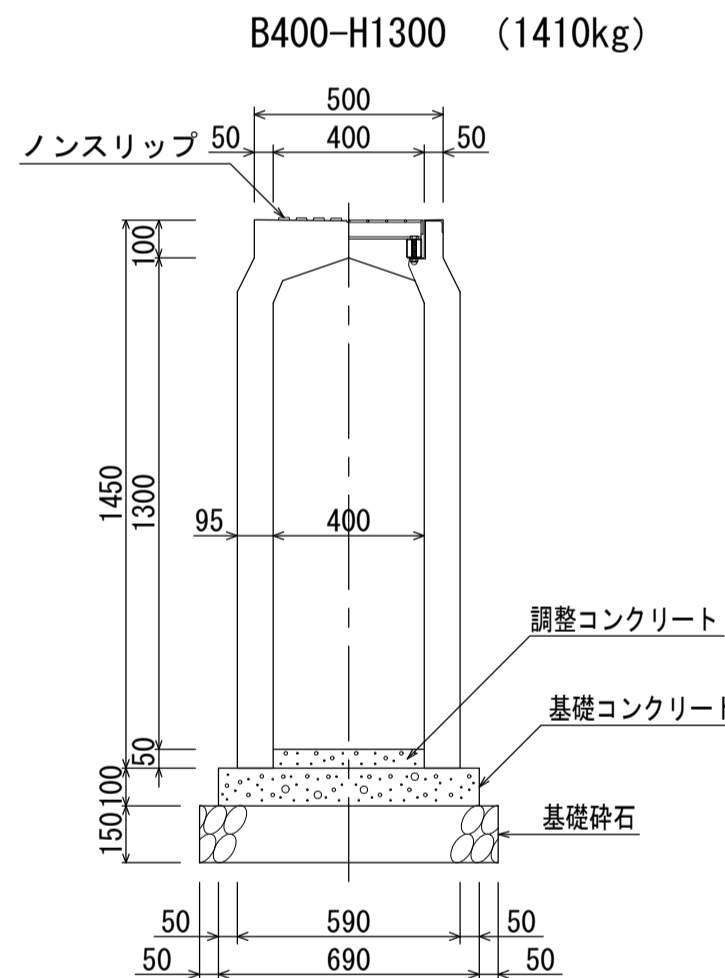
材料表 (10m当たり)

種別	規格	単位	数量
自由勾配側溝	B400-H1100	本	5.0
調整コンクリート	18-8-25	m ³	0.200
基礎コンクリート	18-8-40	m ³	0.690
基礎型砕		m ²	2.0
基礎砕石	RC-40	m ²	7.90



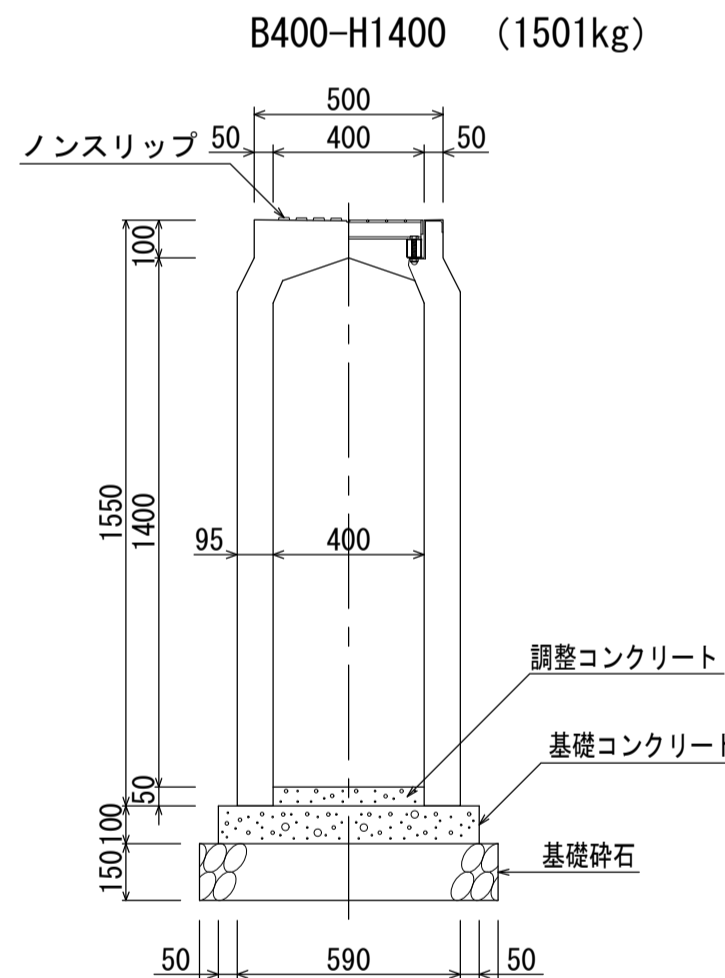
材料表 (10m当たり)

種別	規格	単位	数量
自由勾配側溝	B400-H1200	本	5.0
調整コンクリート	18-8-25	m ³	0.200
基礎コンクリート	18-8-40	m ³	0.690
基礎型砕		m ²	2.0
基礎砕石	RC-40	m ²	7.90



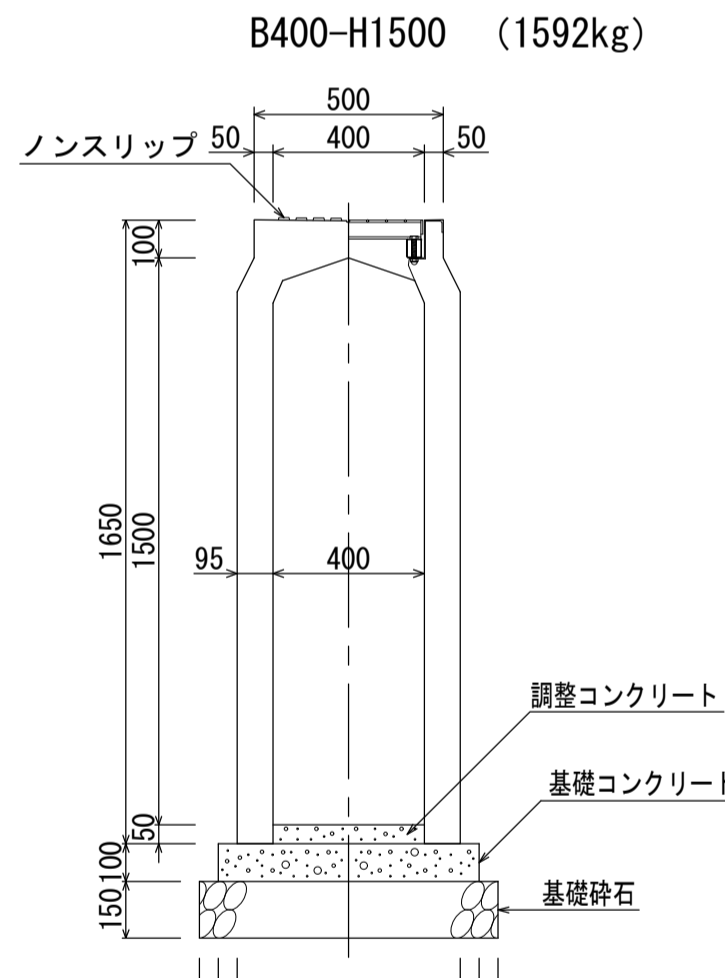
材料表 (10m当たり)

種別	規格	単位	数量
自由勾配側溝	B400-H1300	本	5.0
調整コンクリート	18-8-25	m ³	0.200
基礎コンクリート	18-8-40	m ³	0.690
基礎型砕		m ²	2.0
基礎砕石	RC-40	m ²	7.90



材料表 (10m当たり)

種別	規格	単位	数量
自由勾配側溝	B400-H1400	本	5.0
調整コンクリート	18-8-25	m ³	0.200
基礎コンクリート	18-8-40	m ³	0.690
基礎型砕		m ²	2.0
基礎砕石	RC-40	m ²	7.90



材料表 (10m当たり)

種別	規格	単位	数量
自由勾配側溝	B400-H1500	本	5.0
調整コンクリート	18-8-25	m ³	0.200
基礎コンクリート	18-8-40	m ³	0.690
基礎型砕		m ²	2.0
基礎砕石	RC-40	m ²	7.90