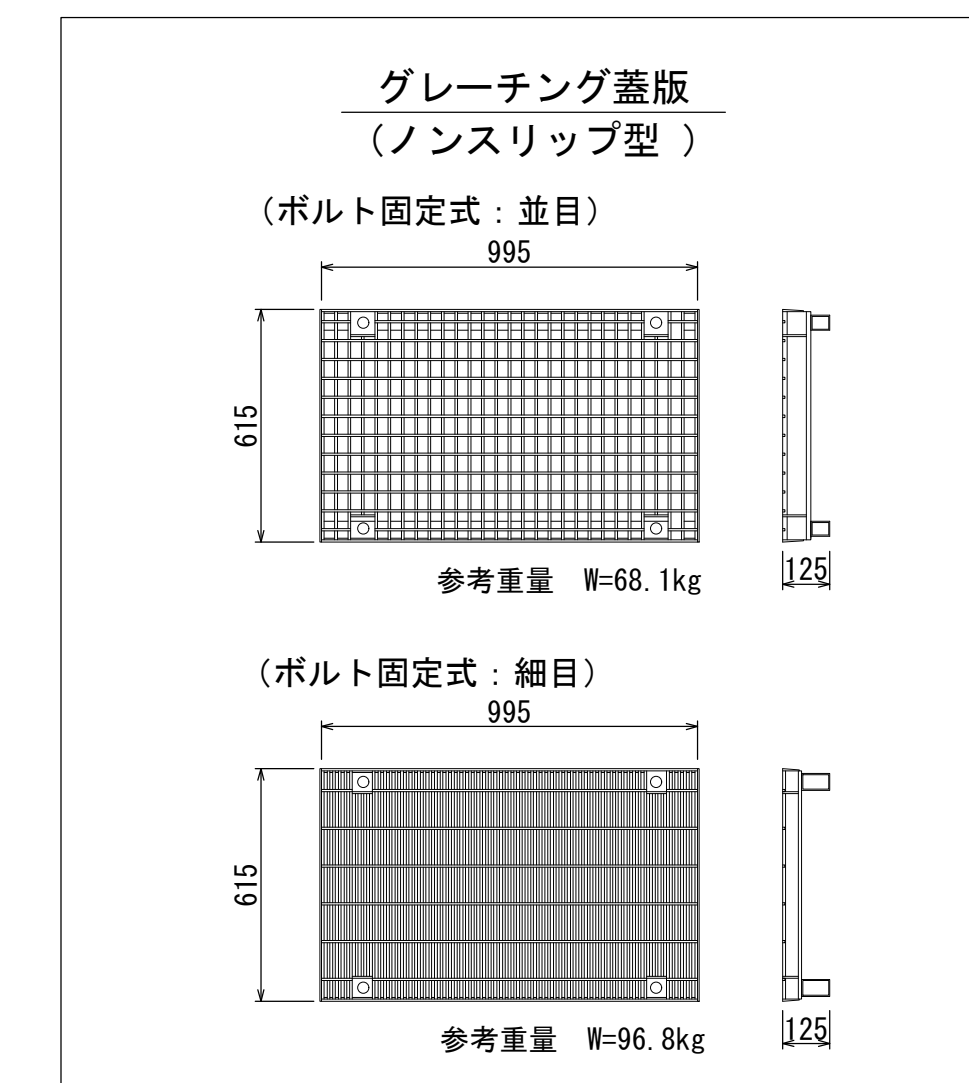
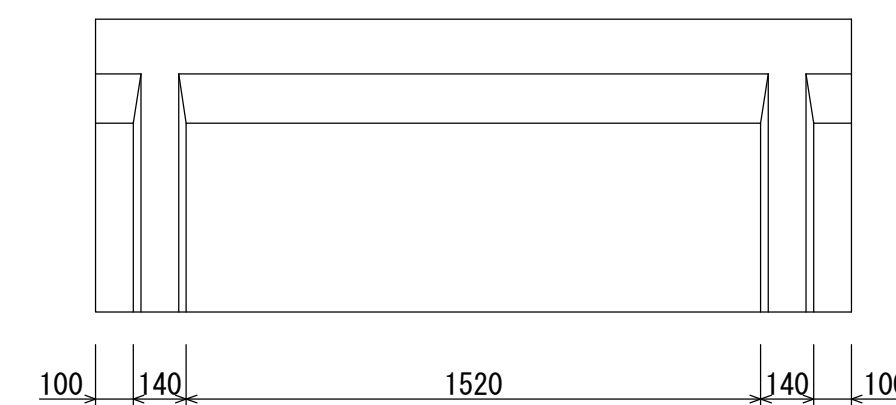
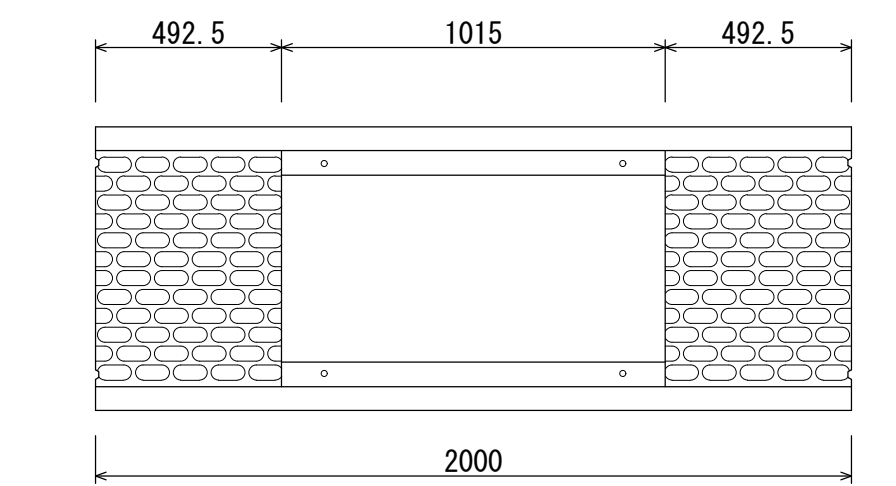
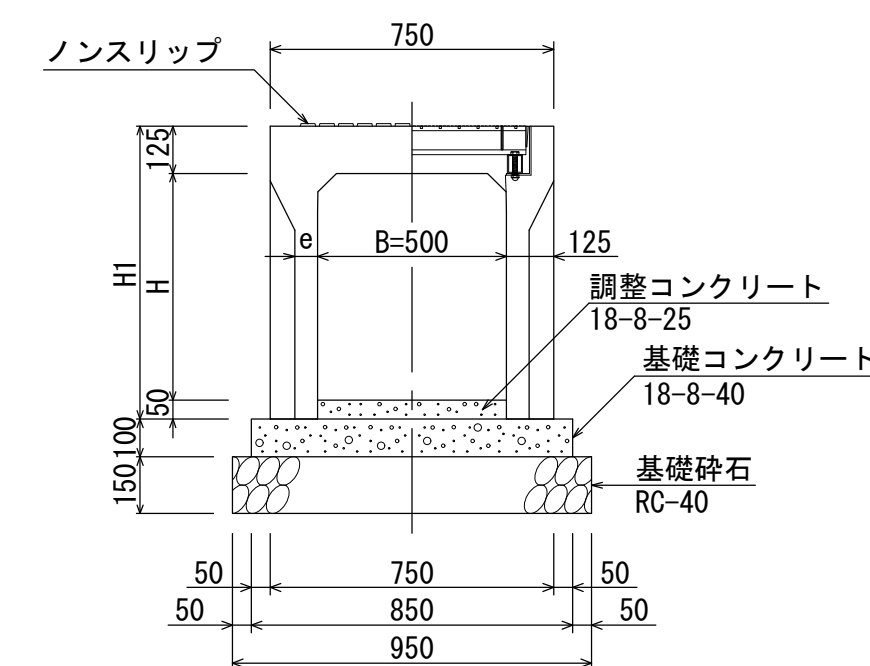


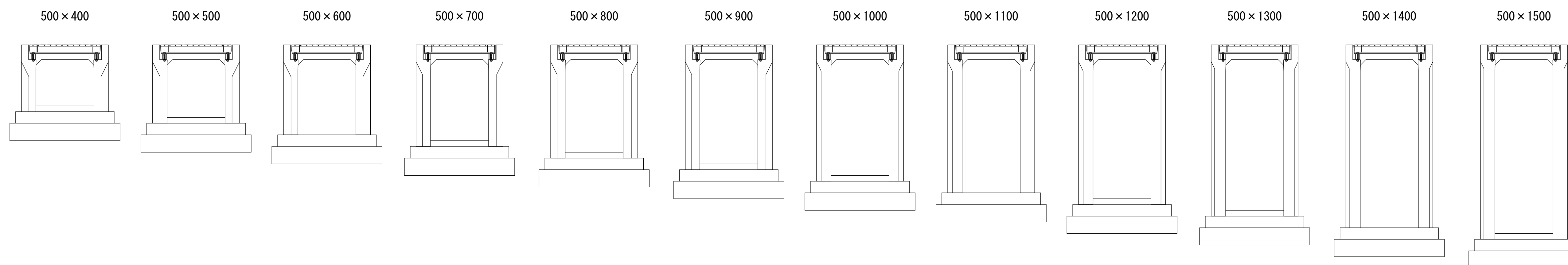
ハイブリッド型自由勾配側溝（横断用）HB-FSG500 基礎寸法及び材料表

寸法及び単位当たり材料表

呼び名 (B×H)	参考重量 (kg)	寸法表(単位:m)		材 料 表 (10m当り)				
		H1	e	製品本数 (本)	調整コンクリート (m ²)	基礎コンクリート (m ²)	基礎型枠 (m ²)	基礎砕石 (m ²)
500×400	608	575	60	5.0	0.250	0.850	2.0	9.50
500×500	673	675						
500×600	738	775						
500×700	855	875						
500×800	928	975						
500×900	1002	1075						
500×1000	1194	1175						
500×1100	1280	1275						
500×1200	1366	1375						
500×1300	1559	1475	95					
500×1400	1653	1575						
500×1500	1747	1675						

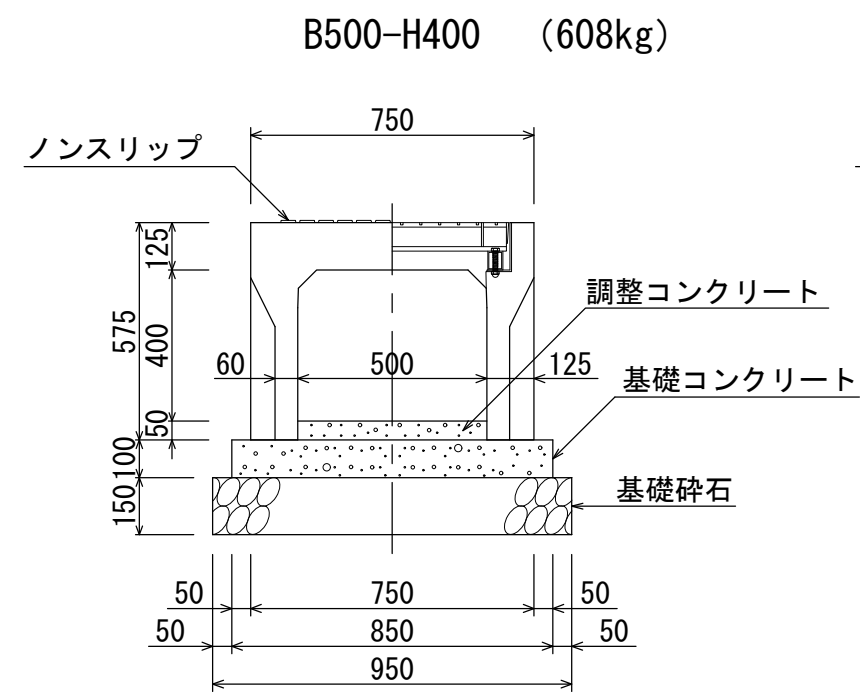


ハイブリッド型自由勾配側溝（横断用）HB-FSG500 断面図



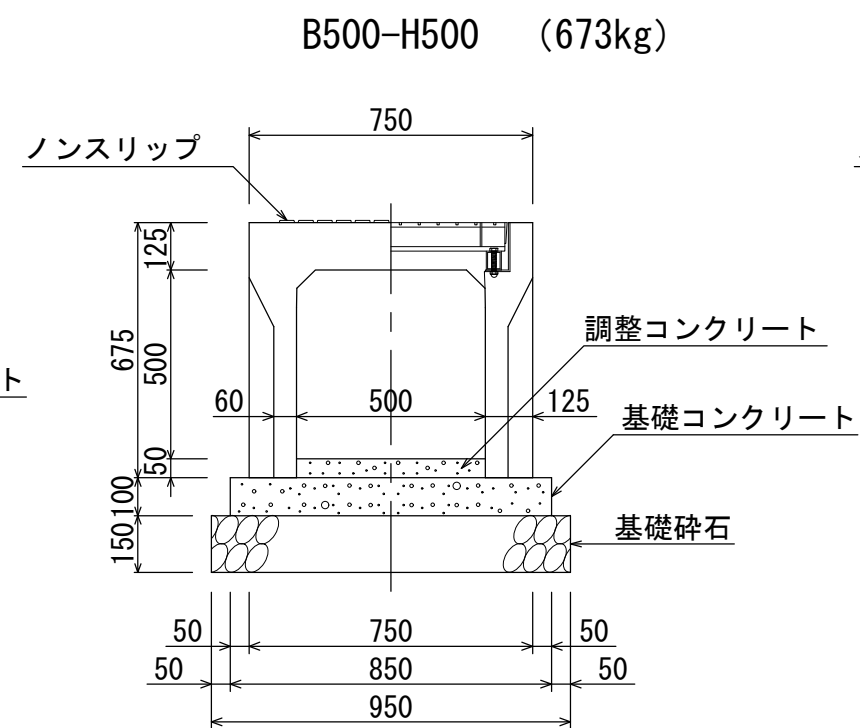
名称	ハイブリッド型自由勾配側溝（横断用）HB-FSG500		
縮尺	1:20	日付	2022.7.1
会社名	藤岡コンクリート工業株式会社		

ハイブリッド型自由勾配側溝（横断用）HB-FSG500 断面図及び材料表



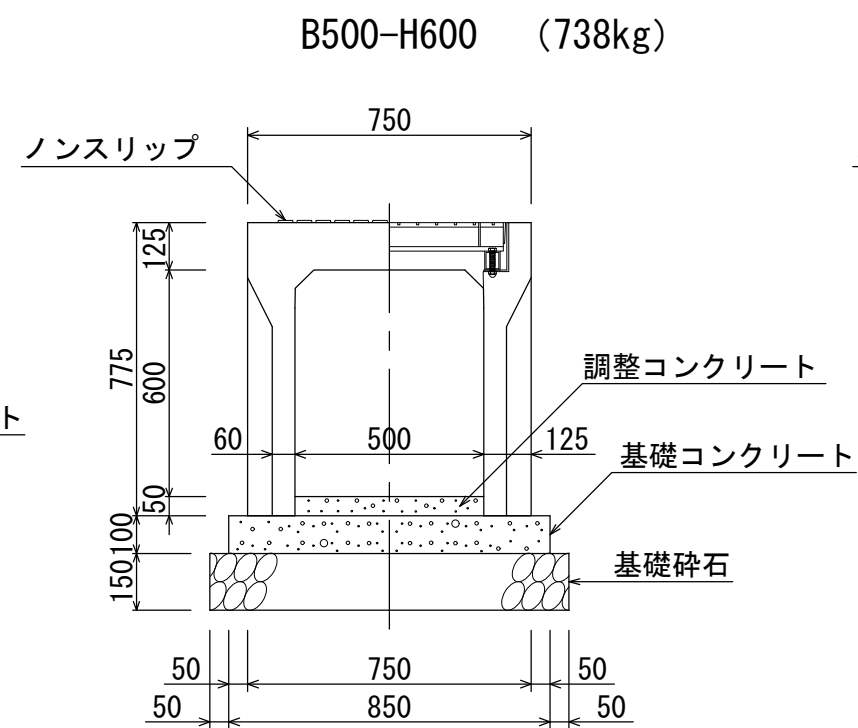
材料表 (10m当たり)

種別	規格	単位	数量
自由勾配側溝	B500-H400	本	5.0
調整コンクリート	18-8-25	m ³	0.250
基礎コンクリート	18-8-40	m ³	0.850
基礎型砕		m ²	2.0
基礎砕石	RC-40	m ²	9.50



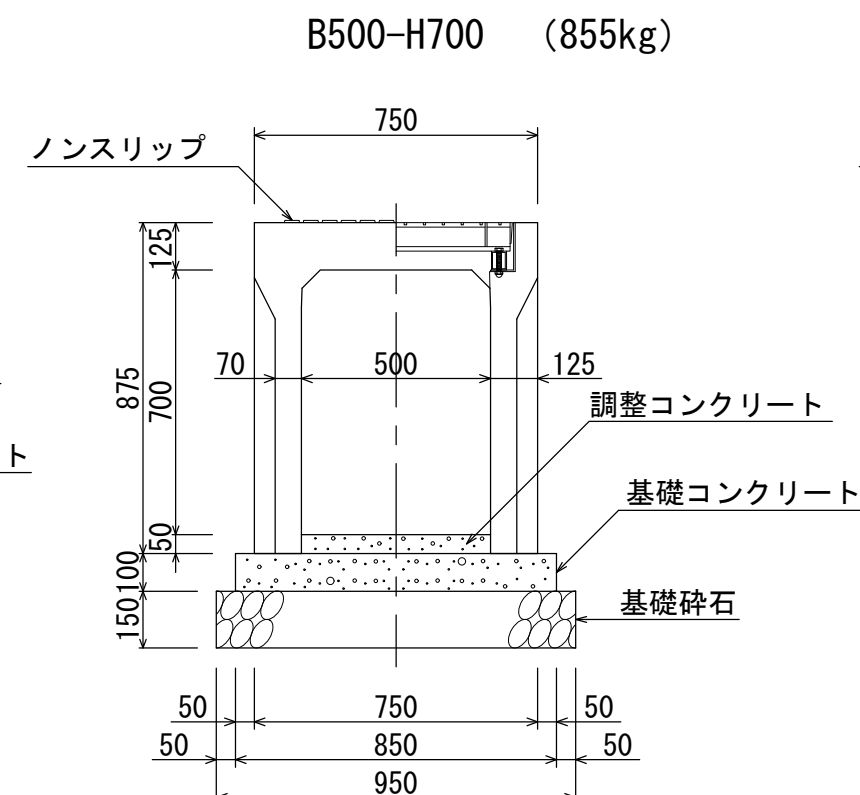
材料表 (10m当たり)

種別	規格	単位	数量
自由勾配側溝	B500-H500	本	5.0
調整コンクリート	18-8-25	m ³	0.250
基礎コンクリート	18-8-40	m ³	0.850
基礎型砕		m ²	2.0
基礎砕石	RC-40	m ²	9.50



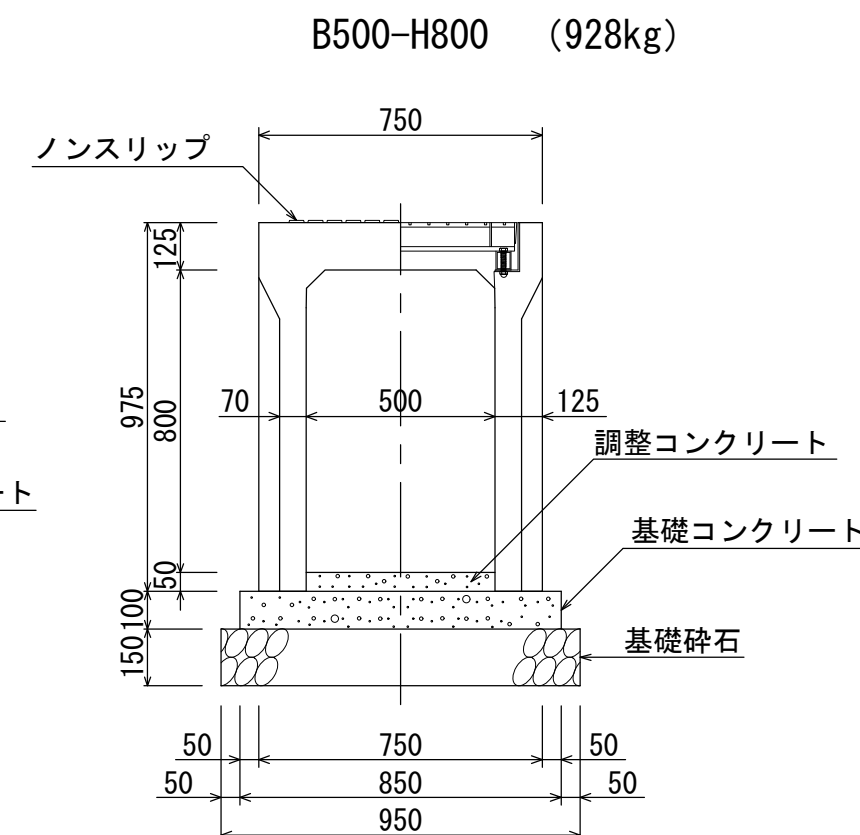
材料表 (10m当たり)

種別	規格	単位	数量
自由勾配側溝	B500-H600	本	5.0
調整コンクリート	18-8-25	m ³	0.250
基礎コンクリート	18-8-40	m ³	0.850
基礎型砕		m ²	2.0
基礎砕石	RC-40	m ²	9.50



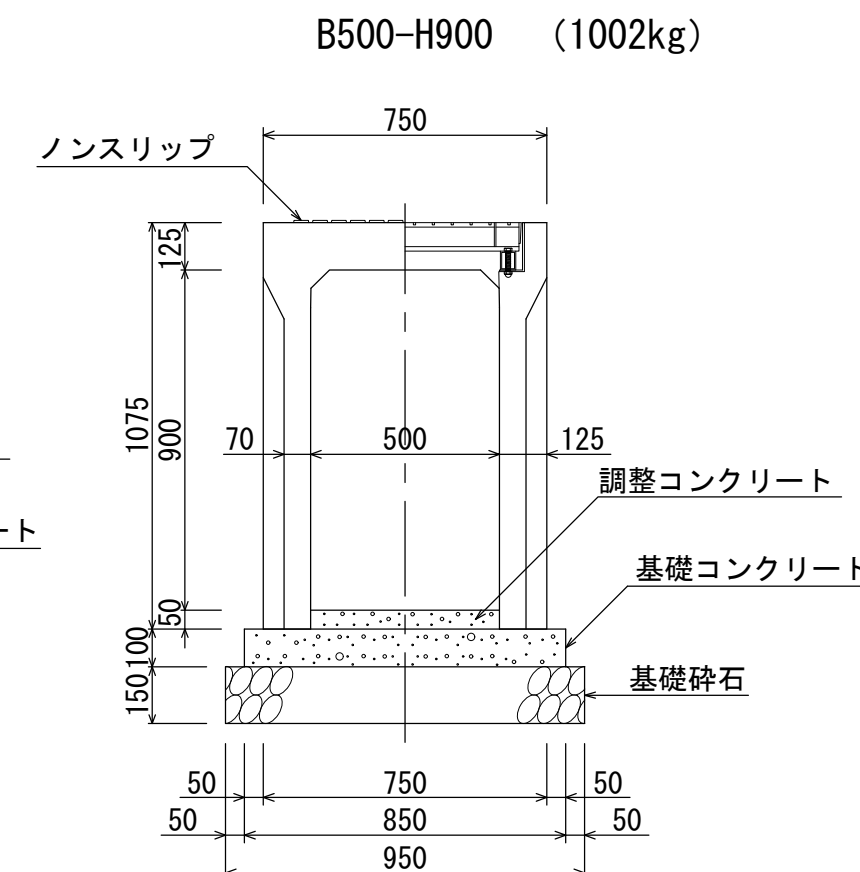
材料表 (10m当たり)

種別	規格	単位	数量
自由勾配側溝	B500-H700	本	5.0
調整コンクリート	18-8-25	m ³	0.250
基礎コンクリート	18-8-40	m ³	0.850
基礎型砕		m ²	2.0
基礎砕石	RC-40	m ²	9.50



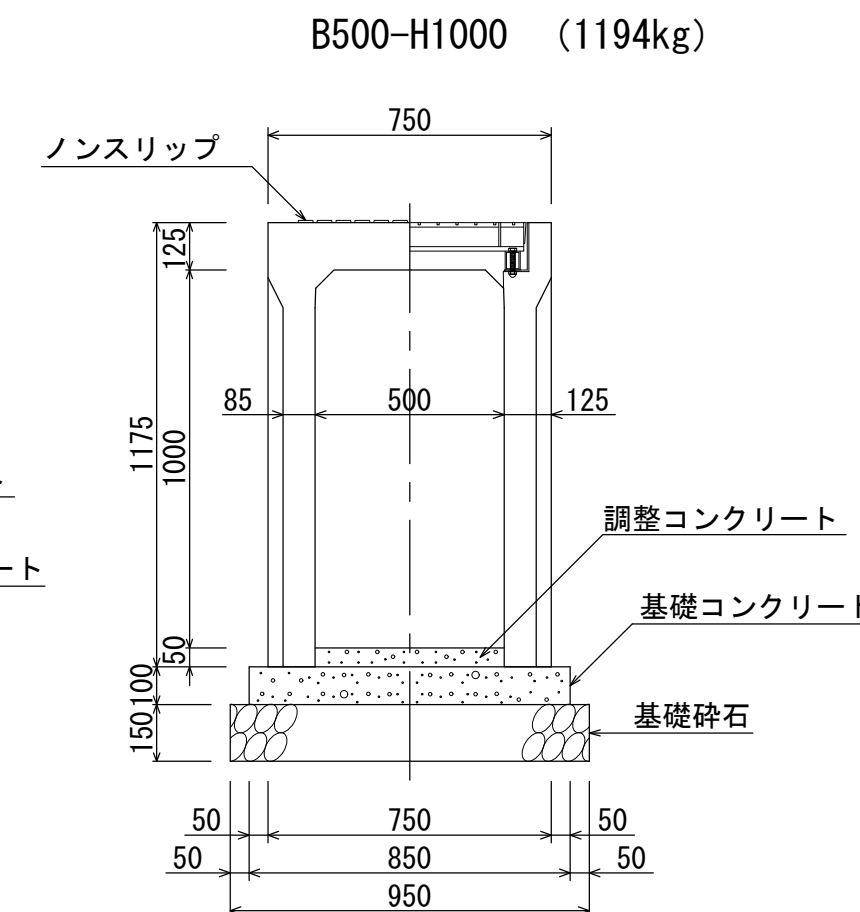
材料表 (10m当たり)

種別	規格	単位	数量
自由勾配側溝	B500-H800	本	5.0
調整コンクリート	18-8-25	m ³	0.250
基礎コンクリート	18-8-40	m ³	0.850
基礎型砕		m ²	2.0
基礎砕石	RC-40	m ²	9.50



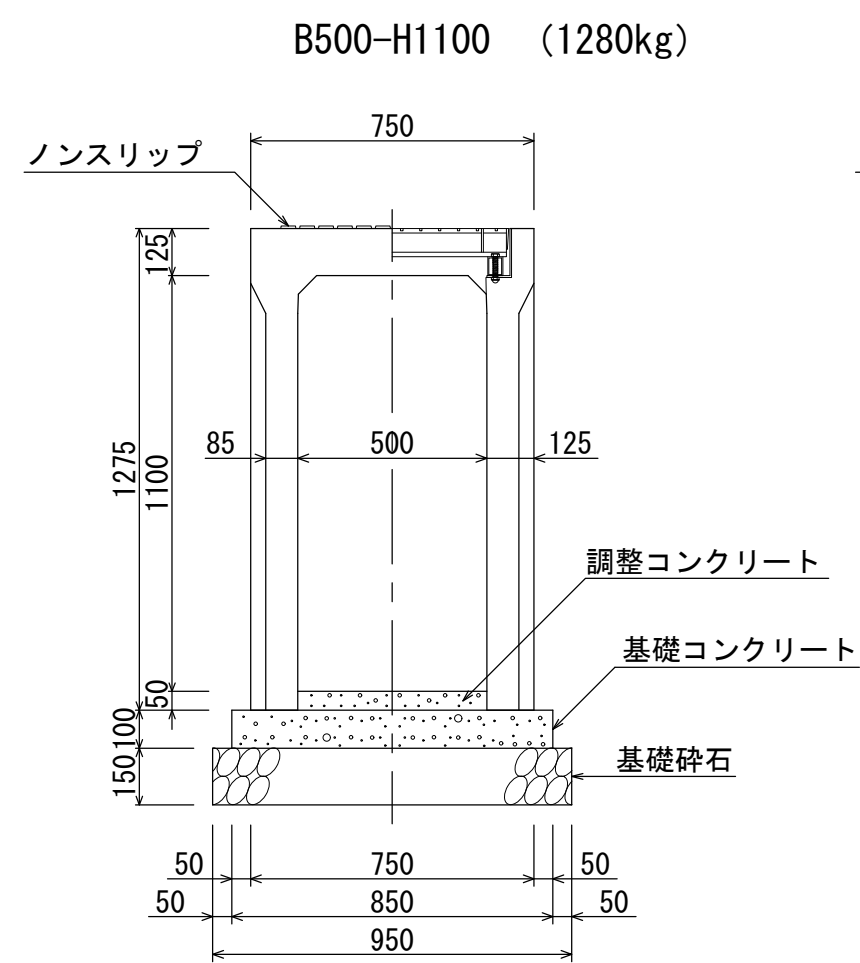
材料表 (10m当たり)

種別	規格	単位	数量
自由勾配側溝	B500-H900	本	5.0
調整コンクリート	18-8-25	m ³	0.250
基礎コンクリート	18-8-40	m ³	0.850
基礎型砕		m ²	2.0
基礎砕石	RC-40	m ²	9.50



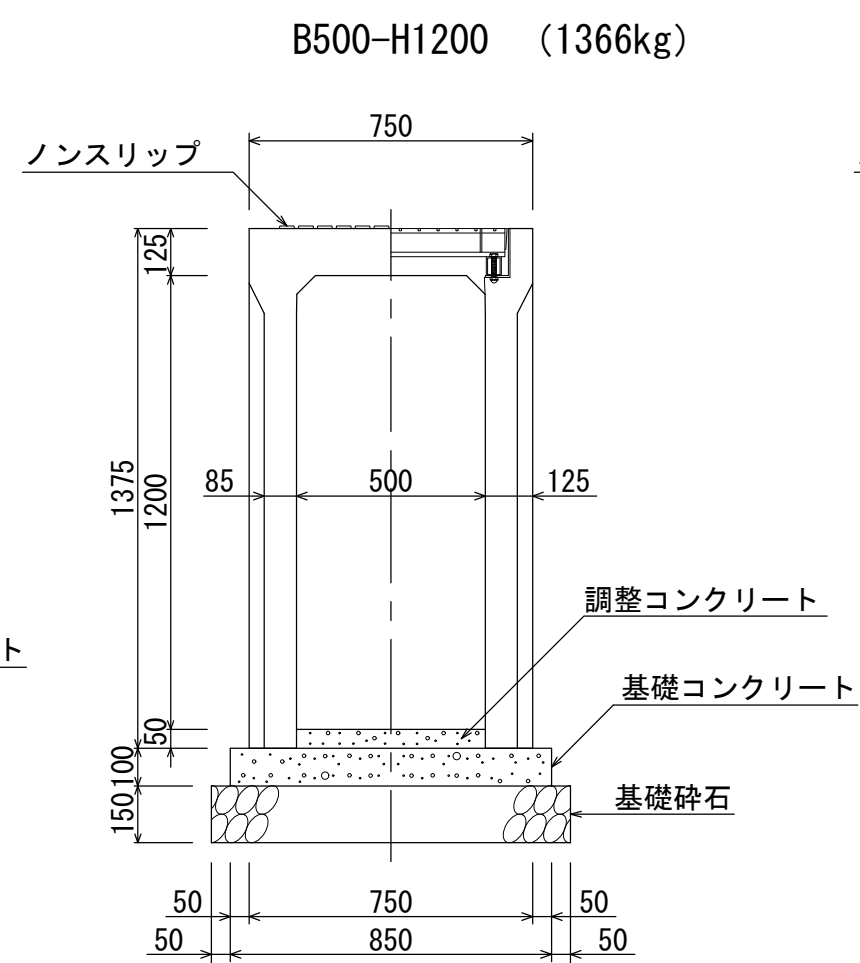
材料表 (10m当たり)

種別	規格	単位	数量
自由勾配側溝	B500-H1000	本	5.0
調整コンクリート	18-8-25	m ³	0.250
基礎コンクリート	18-8-40	m ³	0.850
基礎型砕		m ²	2.0
基礎砕石	RC-40	m ²	9.50



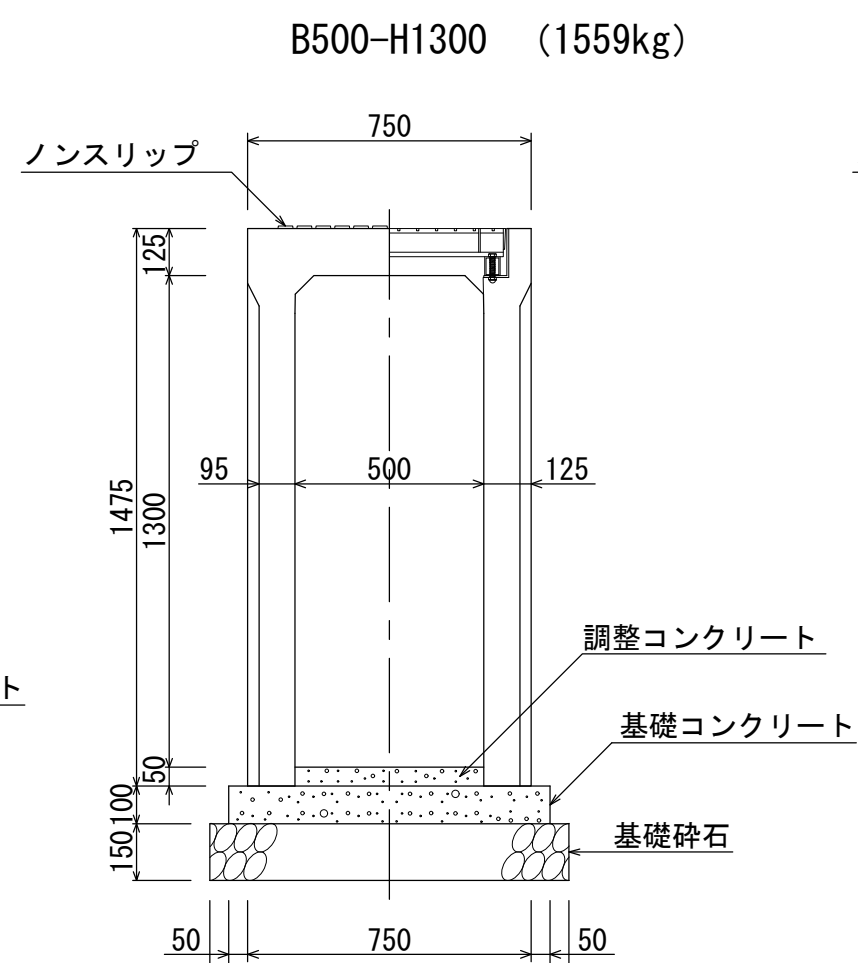
材料表 (10m当たり)

種別	規格	単位	数量
自由勾配側溝	B500-H1100	本	5.0
調整コンクリート	18-8-25	m ³	0.250
基礎コンクリート	18-8-40	m ³	0.850
基礎型砕		m ²	2.0
基礎砕石	RC-40	m ²	9.50



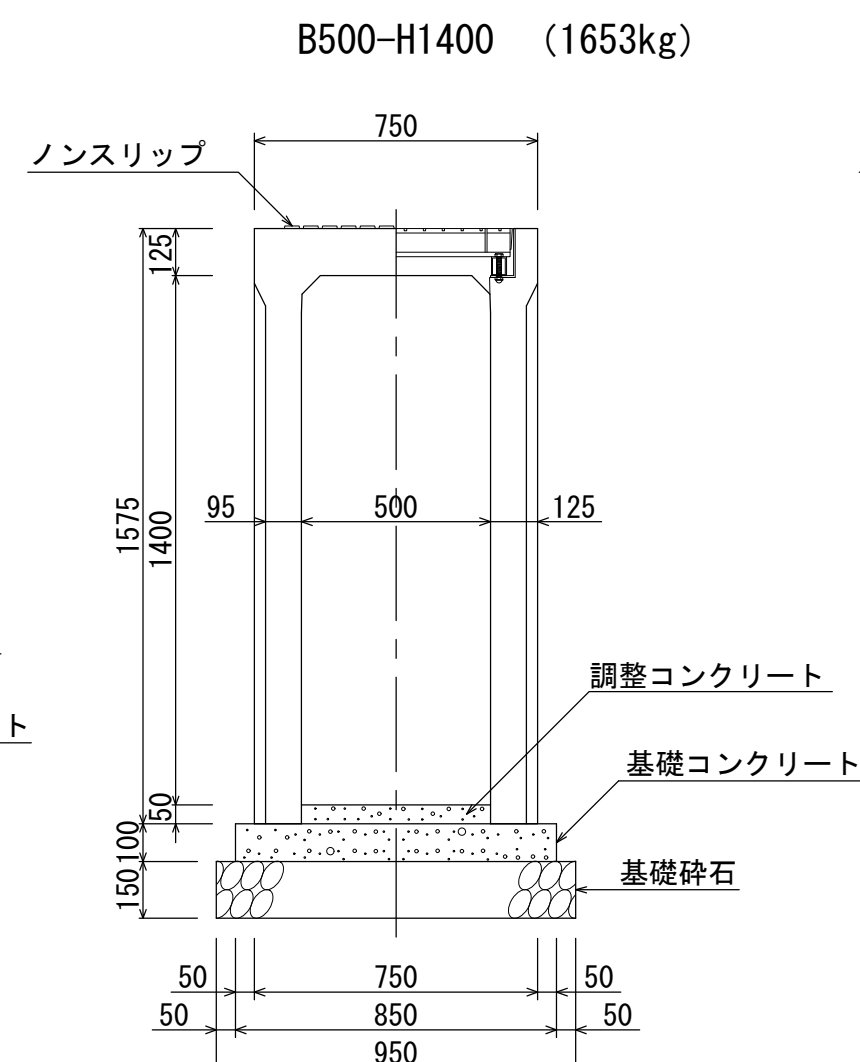
材料表 (10m当たり)

種別	規格	単位	数量
自由勾配側溝	B500-H1200	本	5.0
調整コンクリート	18-8-25	m ³	0.250
基礎コンクリート	18-8-40	m ³	0.850
基礎型砕		m ²	2.0
基礎砕石	RC-40	m ²	9.50



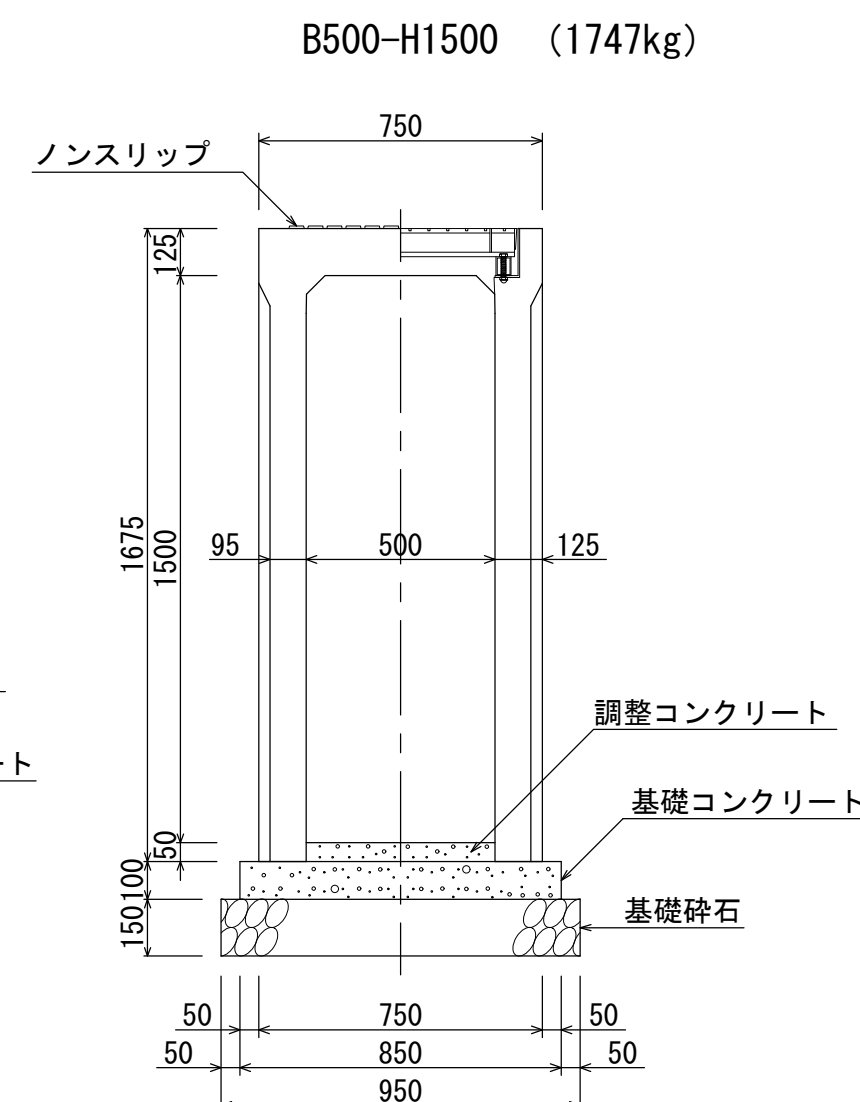
材料表 (10m当たり)

種別	規格	単位	数量
自由勾配側溝	B500-H1300	本	5.0
調整コンクリート	18-8-25	m ³	0.250
基礎コンクリート	18-8-40	m ³	0.850
基礎型砕		m ²	2.0
基礎砕石	RC-40	m ²	9.50



材料表 (10m当たり)

種別	規格	単位	数量
自由勾配側溝	B500-H1400	本	5.0
調整コンクリート	18-8-25	m ³	0.250
基礎コンクリート	18-8-40	m ³	0.850
基礎型砕		m ²	2.0
基礎砕石	RC-40	m ²	9.50



材料表 (10m当たり)

種別	規格	単位	数量
自由勾配側溝	B500-H1500	本	5.0
調整コンクリート	18-8-25	m ³	0.250
基礎コンクリート	18-8-40	m ³	0.850
基礎型砕		m ²	2.0
基礎砕石	RC-40	m ²	9.50