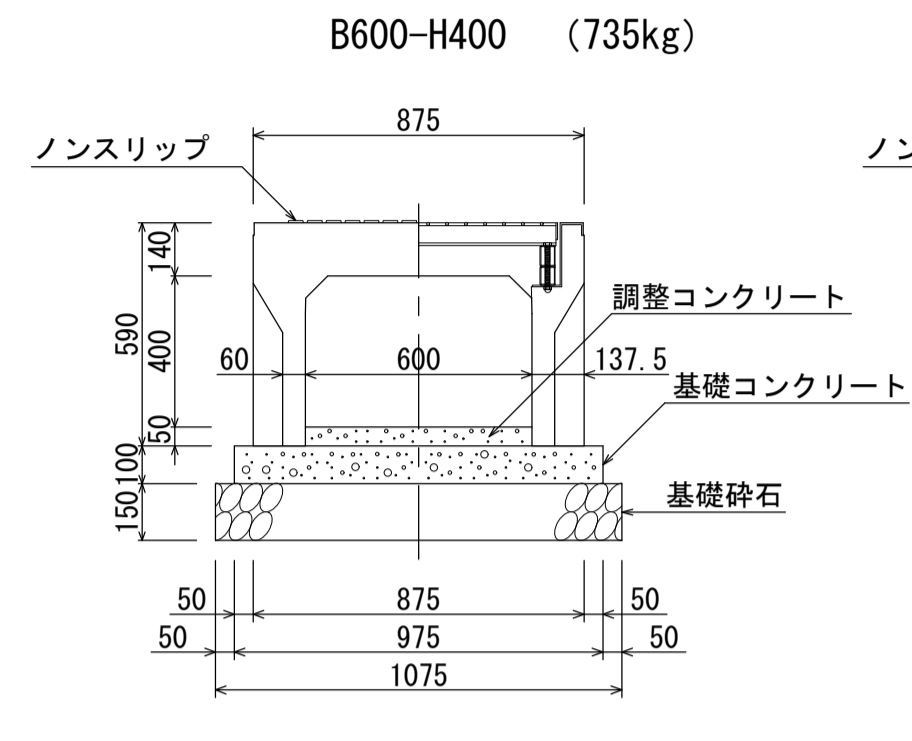
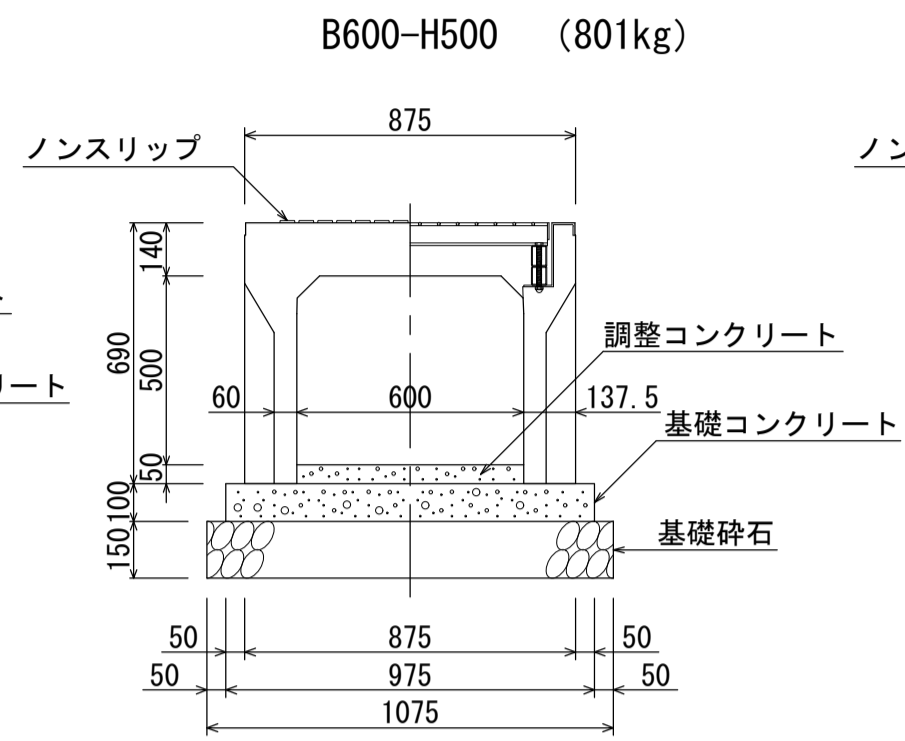


ハイブリッド型自由勾配側溝（横断用）HB-FSG600 断面図及び材料表



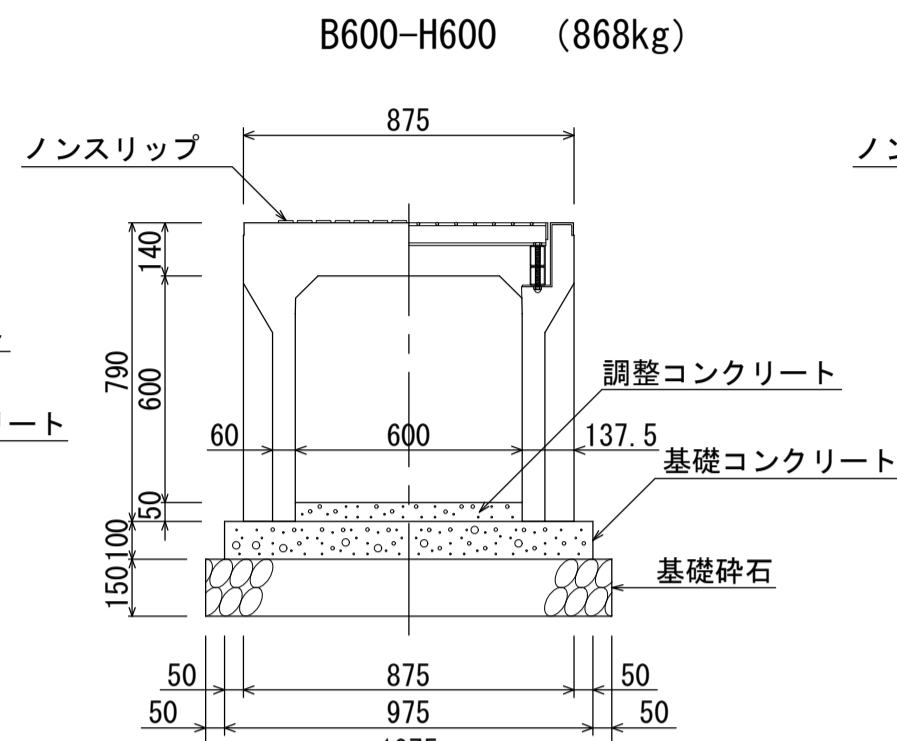
材料表 (10m当たり)

種別	規格	単位	数量
自由勾配側溝	B600-H400	本	5.0
調整コンクリート	18-8-25	m ³	0.300
基礎コンクリート	18-8-40	m ³	0.975
基礎型砕		m ²	2.0
基礎砕石	RC-40	m ²	10.75



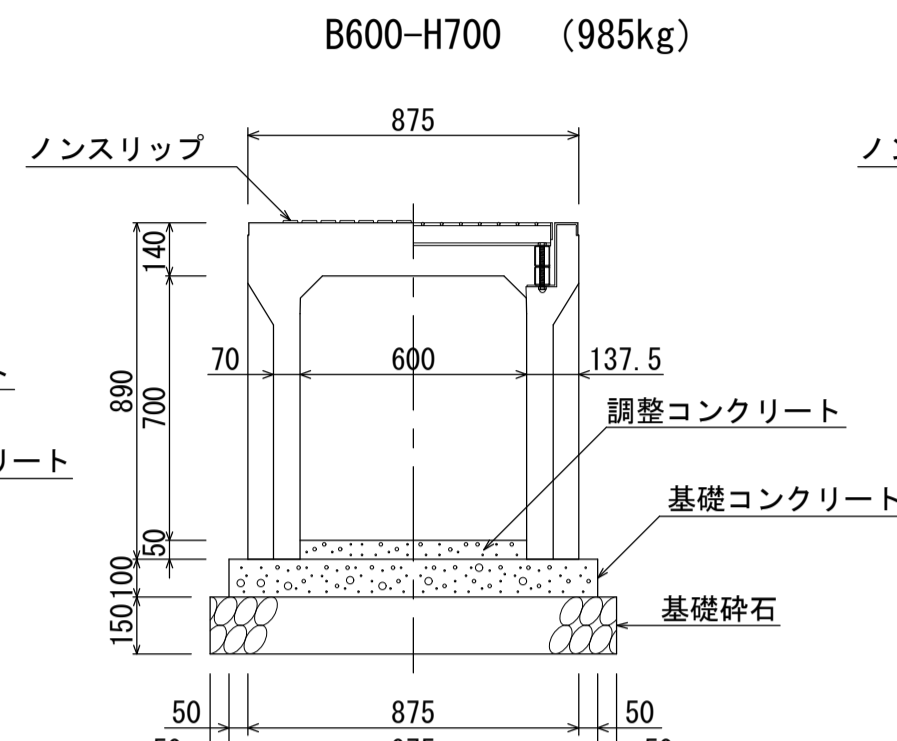
材料表 (10m当たり)

種別	規格	単位	数量
自由勾配側溝	B600-H500	本	5.0
調整コンクリート	18-8-25	m ³	0.300
基礎コンクリート	18-8-40	m ³	0.975
基礎型砕		m ²	2.0
基礎砕石	RC-40	m ²	10.75



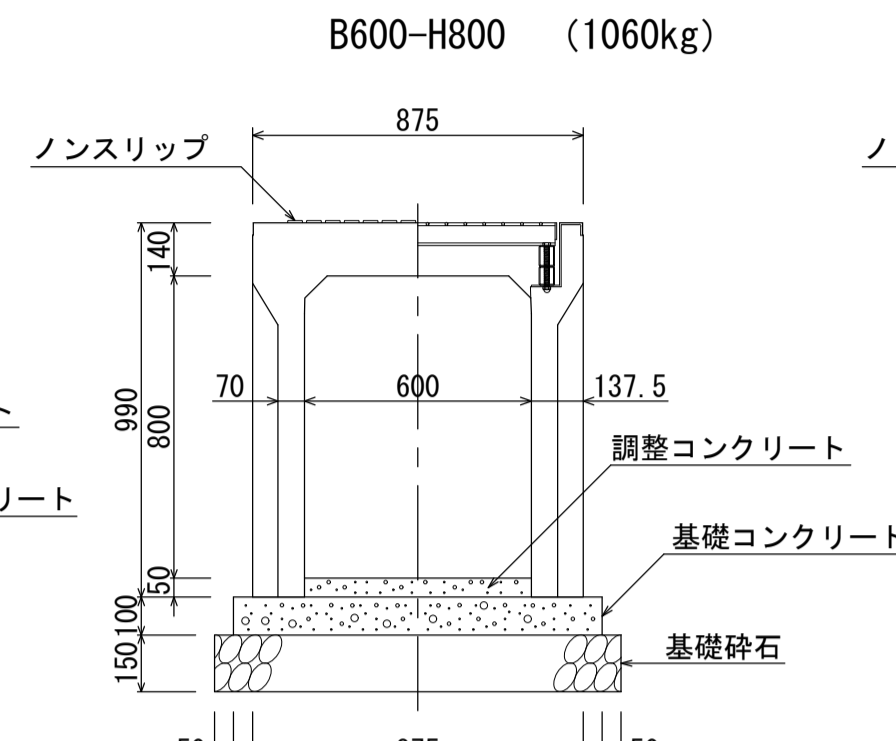
材料表 (10m当たり)

種別	規格	単位	数量
自由勾配側溝	B600-H600	本	5.0
調整コンクリート	18-8-25	m ³	0.300
基礎コンクリート	18-8-40	m ³	0.975
基礎型砕		m ²	2.0
基礎砕石	RC-40	m ²	10.75



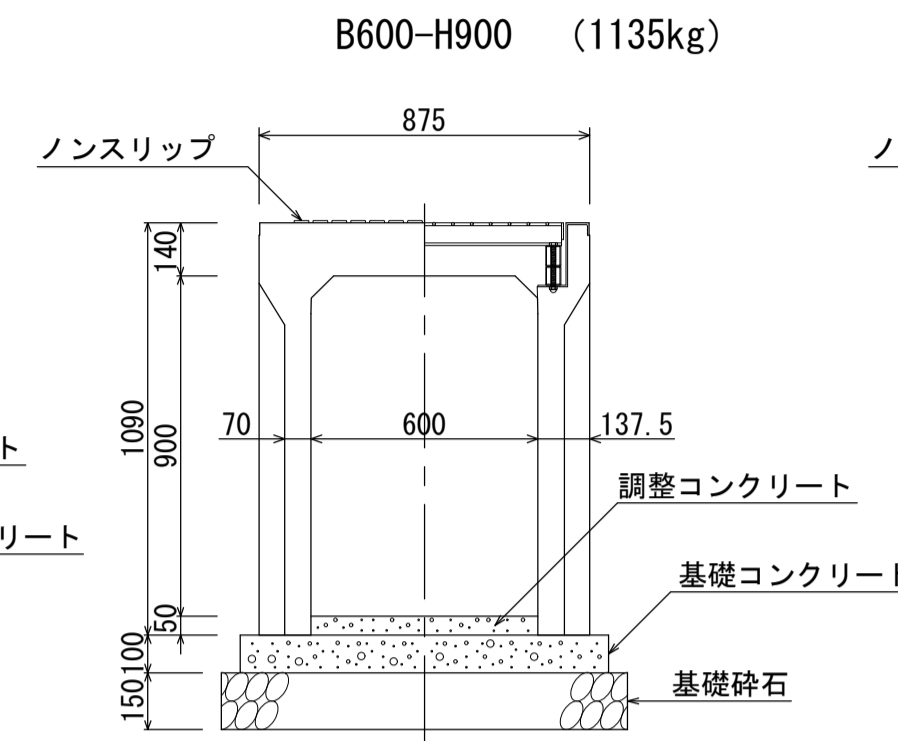
材料表 (10m当たり)

種別	規格	単位	数量
自由勾配側溝	B600-H700	本	5.0
調整コンクリート	18-8-25	m ³	0.300
基礎コンクリート	18-8-40	m ³	0.975
基礎型砕		m ²	2.0
基礎砕石	RC-40	m ²	10.75



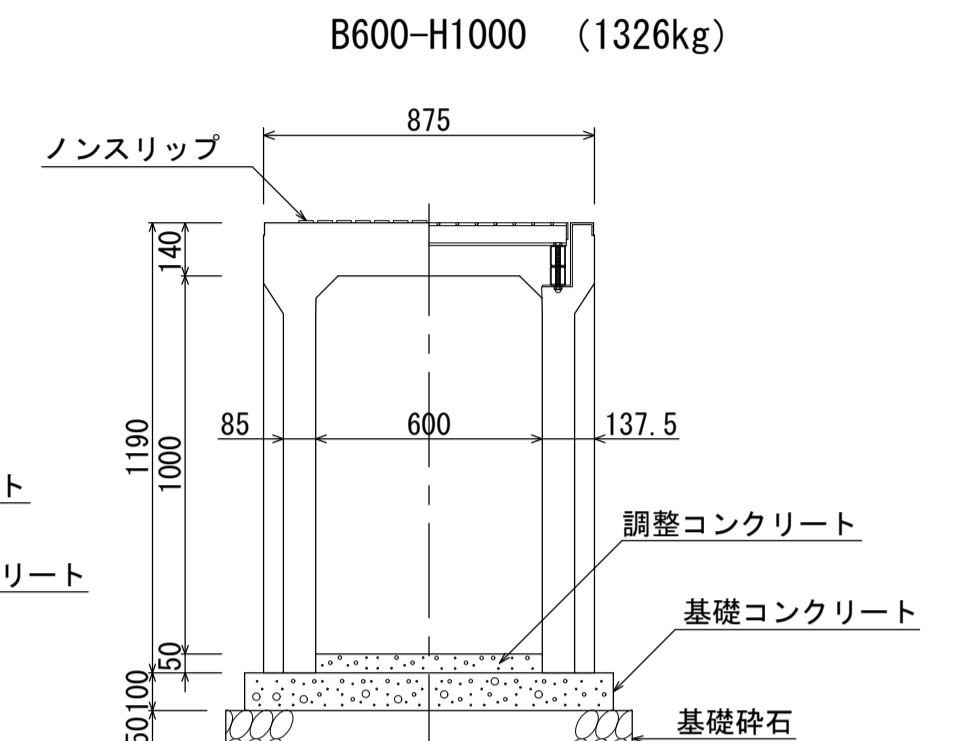
材料表 (10m当たり)

種別	規格	単位	数量
自由勾配側溝	B600-H800	本	5.0
調整コンクリート	18-8-25	m ³	0.300
基礎コンクリート	18-8-40	m ³	0.975
基礎型砕		m ²	2.0
基礎砕石	RC-40	m ²	10.75



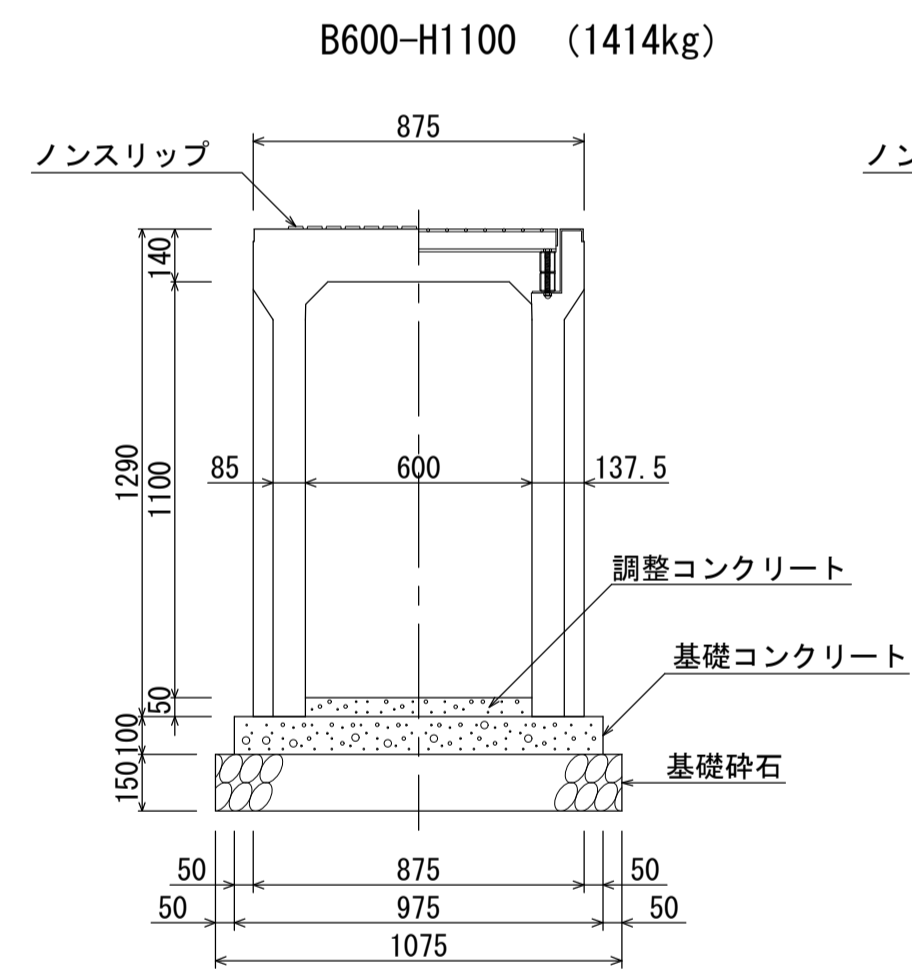
材料表 (10m当たり)

種別	規格	単位	数量
自由勾配側溝	B600-H900	本	5.0
調整コンクリート	18-8-25	m ³	0.300
基礎コンクリート	18-8-40	m ³	0.975
基礎型砕		m ²	2.0
基礎砕石	RC-40	m ²	10.75



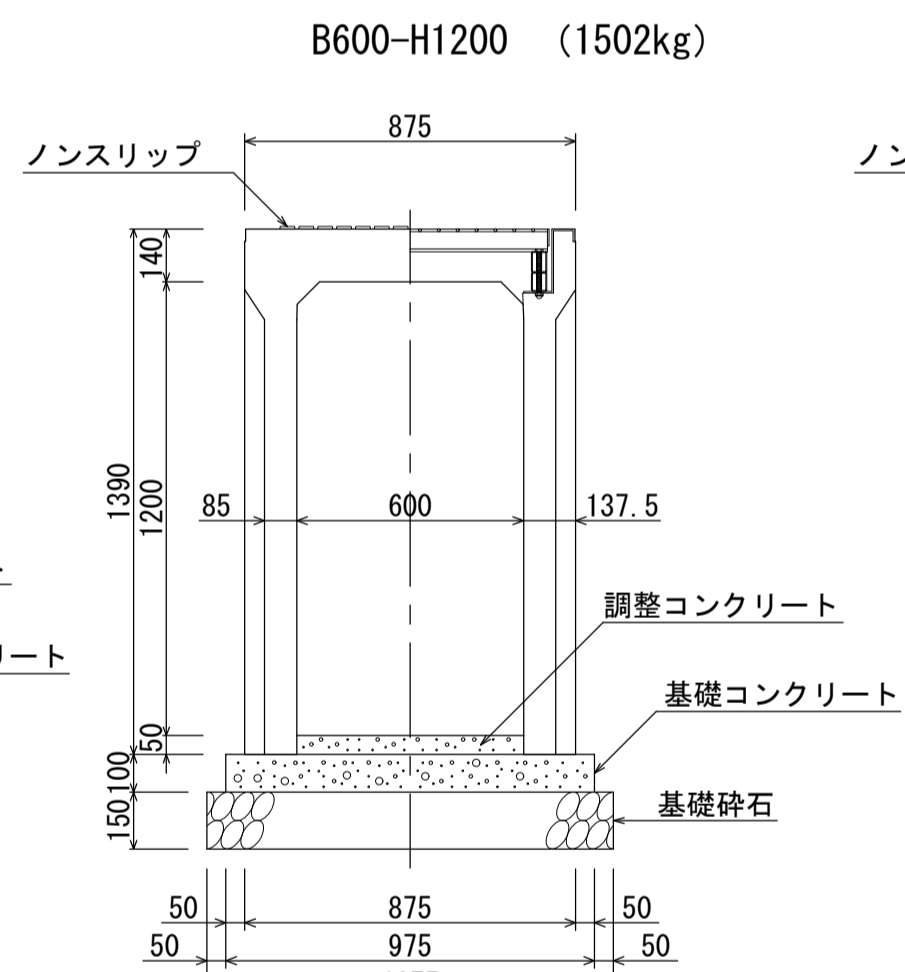
材料表 (10m当たり)

種別	規格	単位	数量
自由勾配側溝	B600-H1000	本	5.0
調整コンクリート	18-8-25	m ³	0.300
基礎コンクリート	18-8-40	m ³	0.975
基礎型砕		m ²	2.0
基礎砕石	RC-40	m ²	10.75



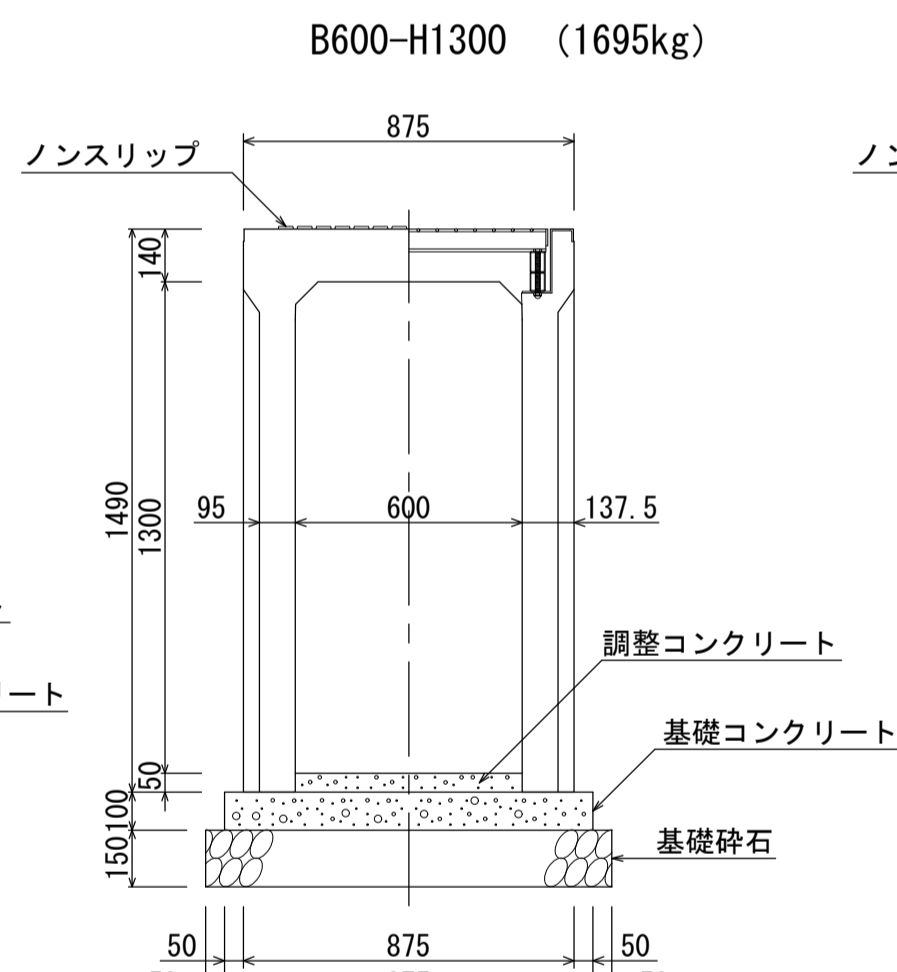
材料表 (10m当たり)

種別	規格	単位	数量
自由勾配側溝	B600-H1100	本	5.0
調整コンクリート	18-8-25	m ³	0.300
基礎コンクリート	18-8-40	m ³	0.975
基礎型砕		m ²	2.0
基礎砕石	RC-40	m ²	10.75



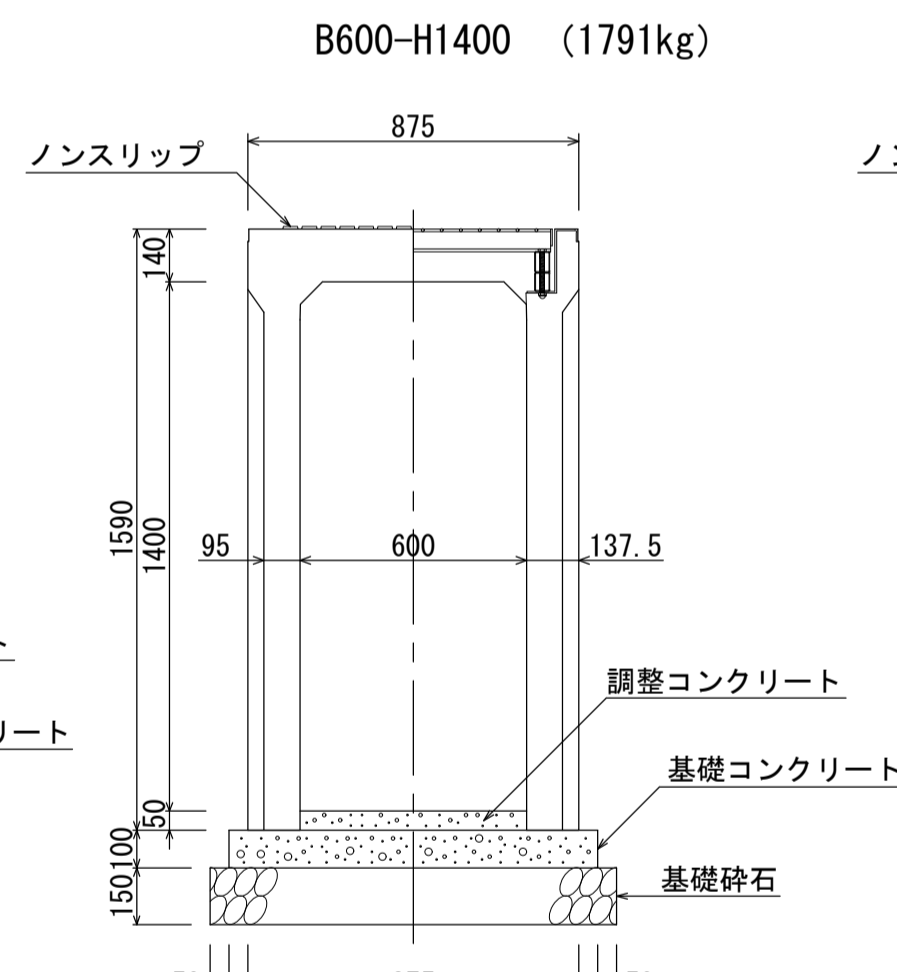
材料表 (10m当たり)

種別	規格	単位	数量
自由勾配側溝	B600-H1200	本	5.0
調整コンクリート	18-8-25	m ³	0.300
基礎コンクリート	18-8-40	m ³	0.975
基礎型砕		m ²	2.0
基礎砕石	RC-40	m ²	10.75



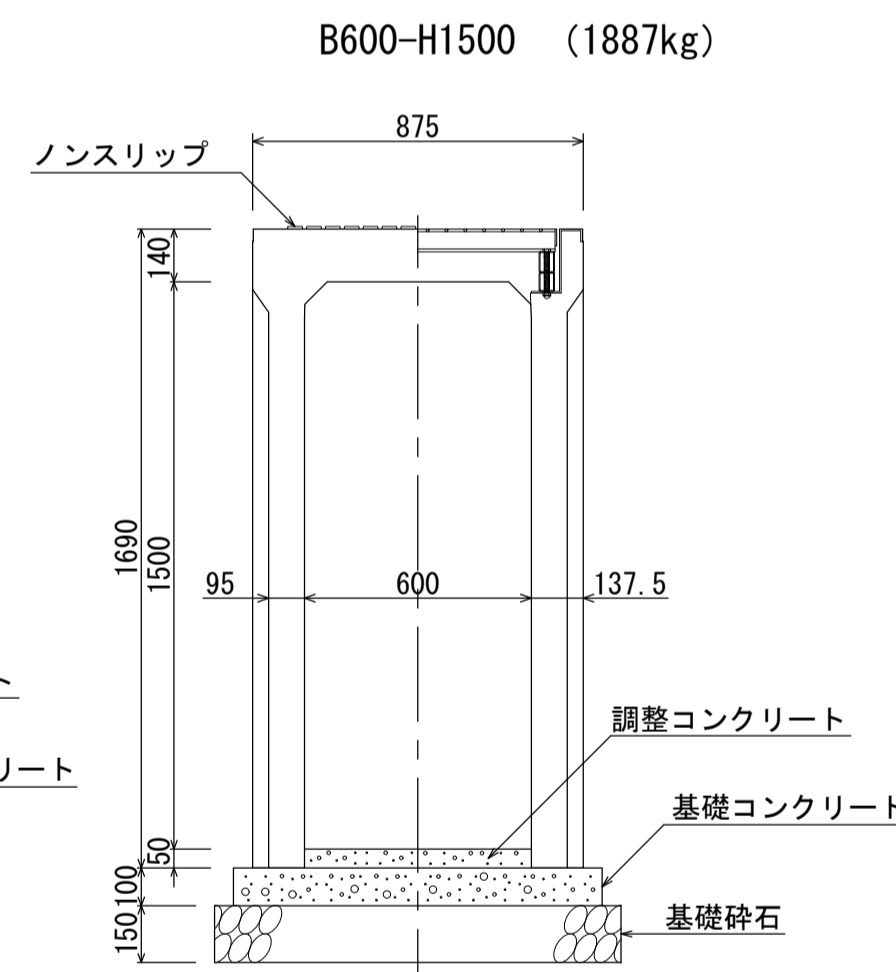
材料表 (10m当たり)

種別	規格	単位	数量
自由勾配側溝	B600-H1300	本	5.0
調整コンクリート	18-8-25	m ³	0.300
基礎コンクリート	18-8-40	m ³	0.975
基礎型砕		m ²	2.0
基礎砕石	RC-40	m ²	10.75



材料表 (10m当たり)

種別	規格	単位	数量
自由勾配側溝	B600-H1400	本	5.0
調整コンクリート	18-8-25	m ³	0.300
基礎コンクリート	18-8-40	m ³	0.975
基礎型砕		m ²	2.0
基礎砕石	RC-40	m ²	10.75



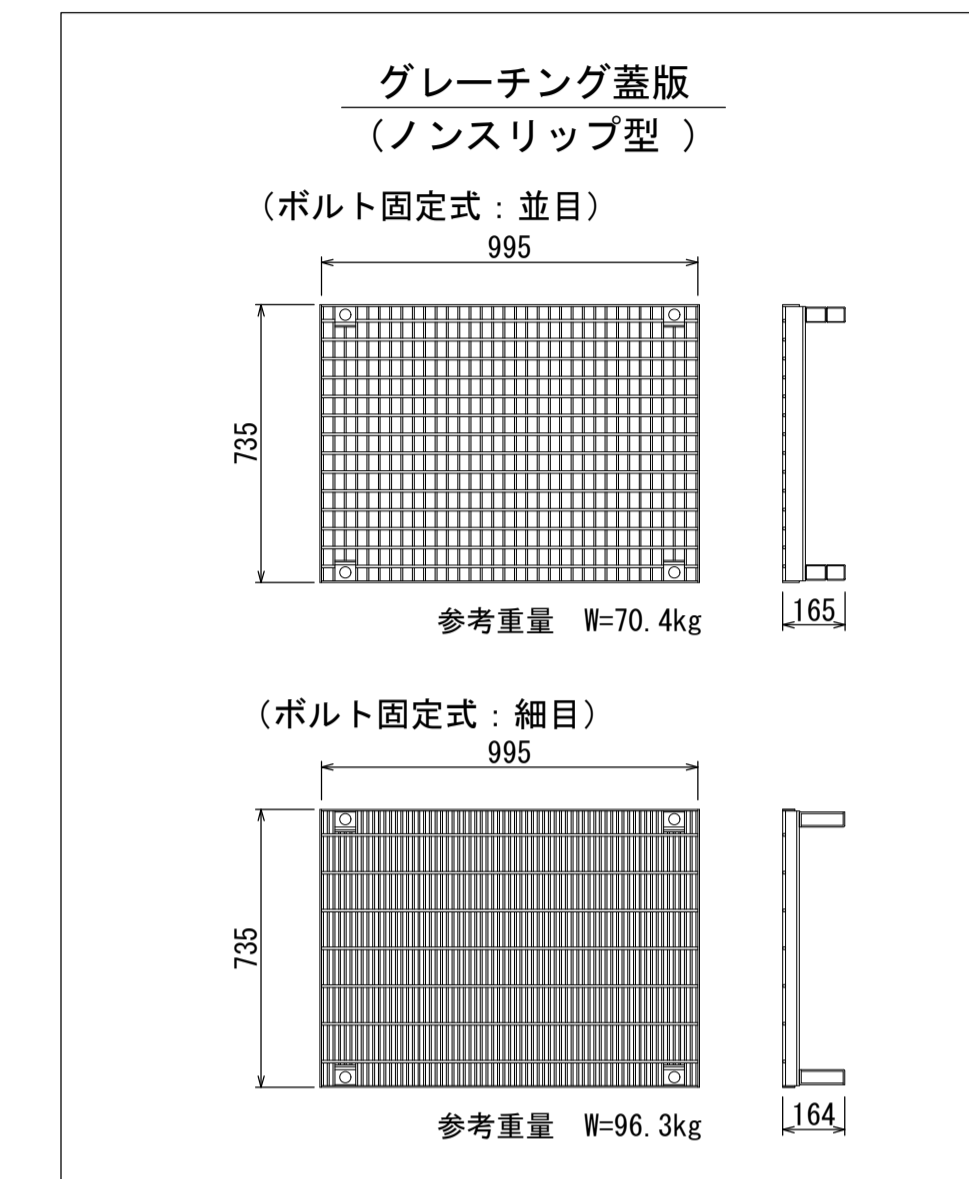
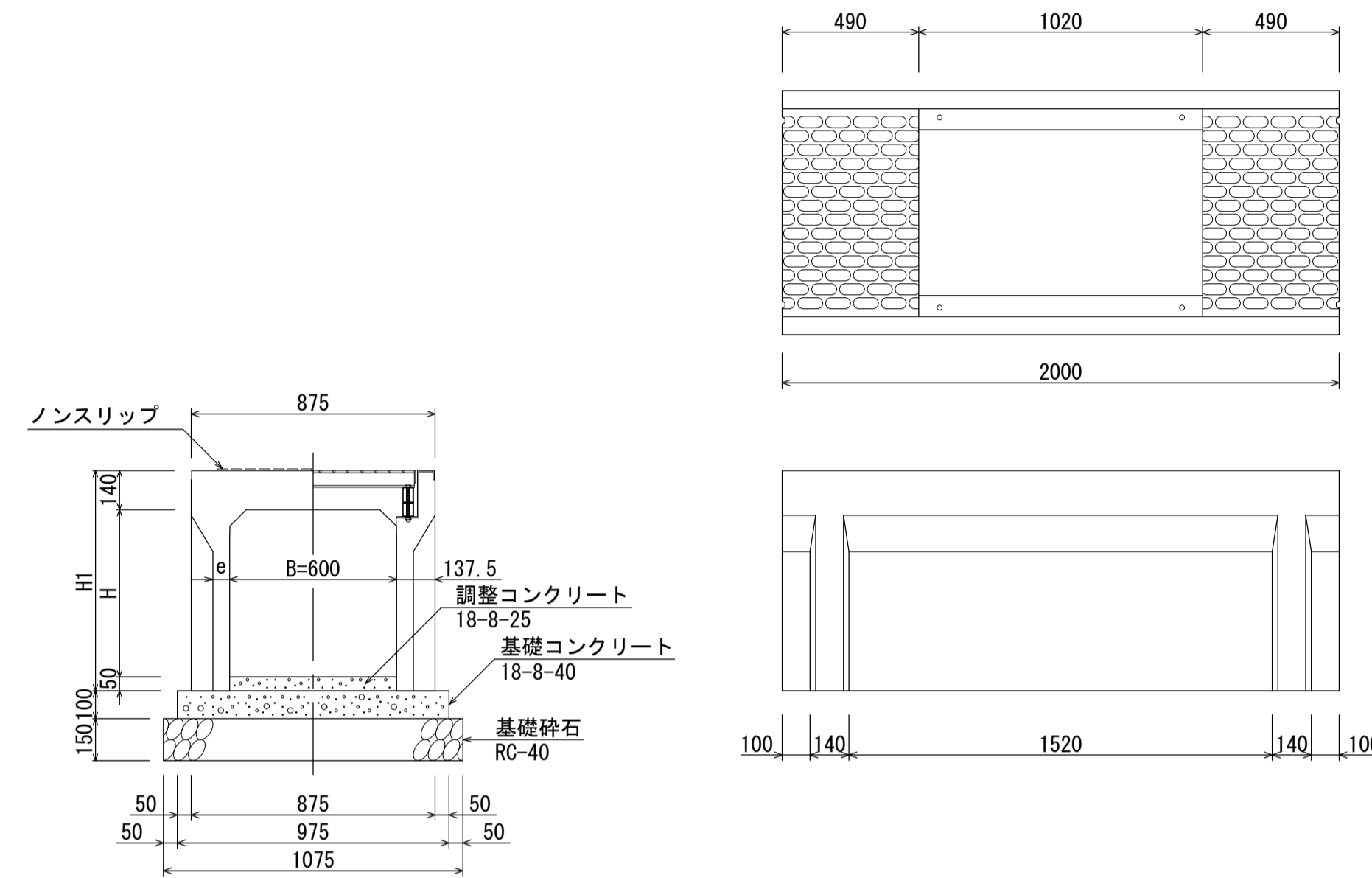
材料表 (10m当たり)

種別	規格	単位	数量
自由勾配側溝	B600-H1500	本	5.0
調整コンクリート	18-8-25	m ³	0.300
基礎コンクリート	18-8-40	m ³	0.975
基礎型砕		m ²	2.0
基礎砕石	RC-40	m ²	10.75

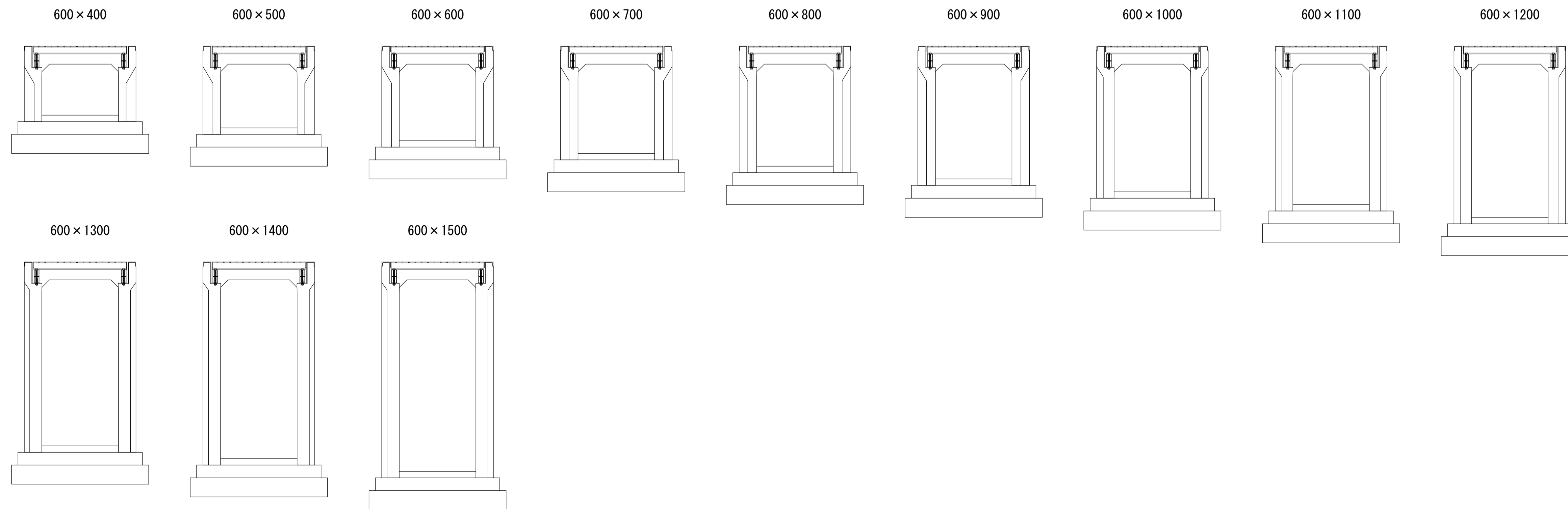
ハイブリッド型自由勾配側溝（横断用）HB-FSG600 基礎寸法及び材料表

寸法及び単位当たり材料表

呼び名 (B×H)	参考重量 (kg)	寸法表(単位:mm)		材 料 表 (10m当り)				
		H1	e	製品本数 (本)	調整コンクリート (m ³)	基礎コンクリート (m ³)	基礎型枠 (m ²)	基礎砕石 (m ³)
600×400	735	590	60	5.0	0.300	0.975	2.0	10.75
600×500	801	690						
600×600	868	790						
600×700	985	890	70					
600×800	1060	990						
600×900	1135	1090						
600×1000	1326	1190	85					
600×1100	1414	1290						
600×1200	1502	1390						
600×1300	1695	1490	95					
600×1400	1791	1590						
600×1500	1887	1690						



ハイブリッド型自由勾配側溝（横断用）HB-FSG600 断面図



名称	ハイブリッド型自由勾配側溝（横断用）HB-FSG600		
縮尺	1:20	日付	2022.7.1
会社名	藤岡コンクリート工業株式会社		