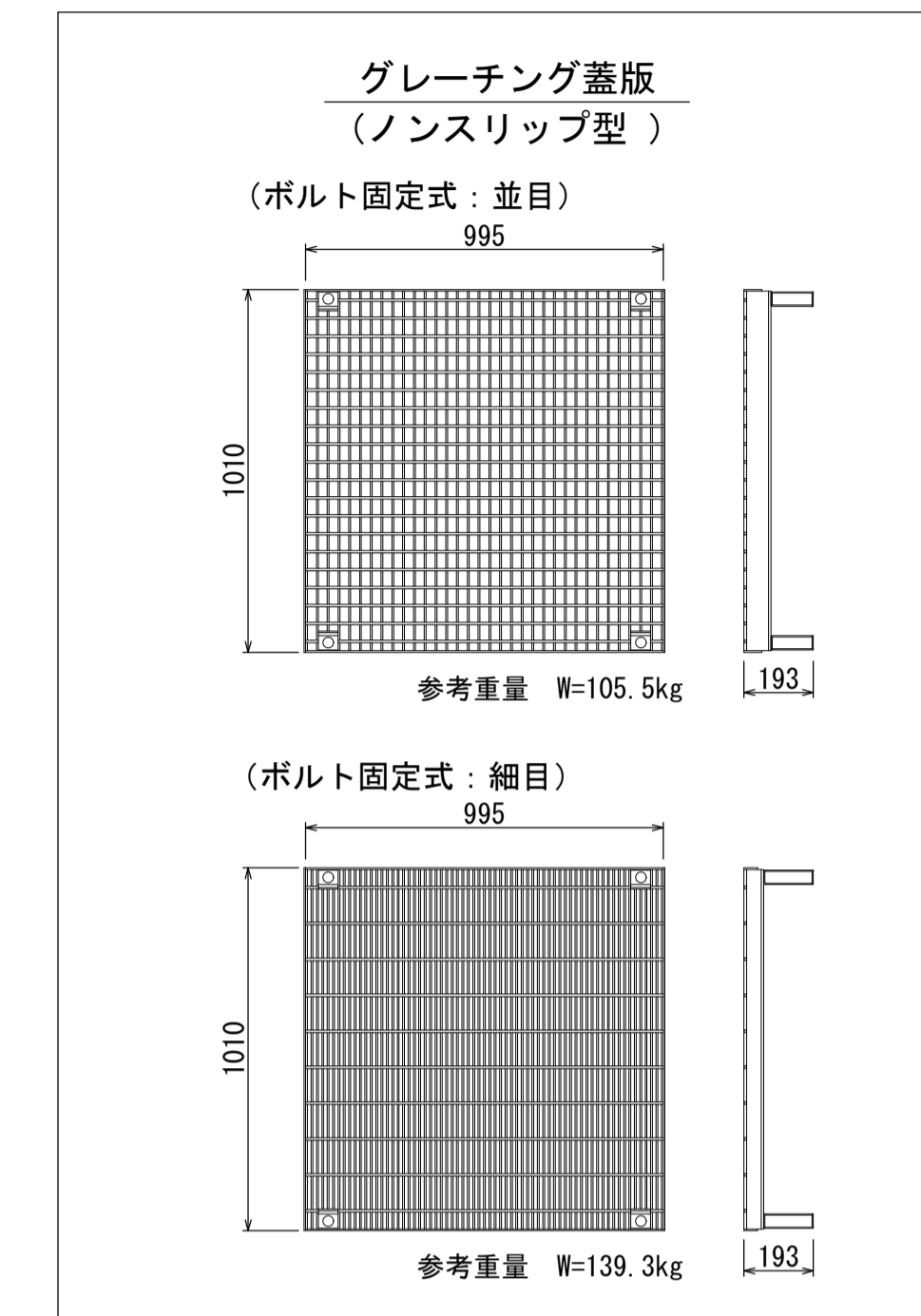
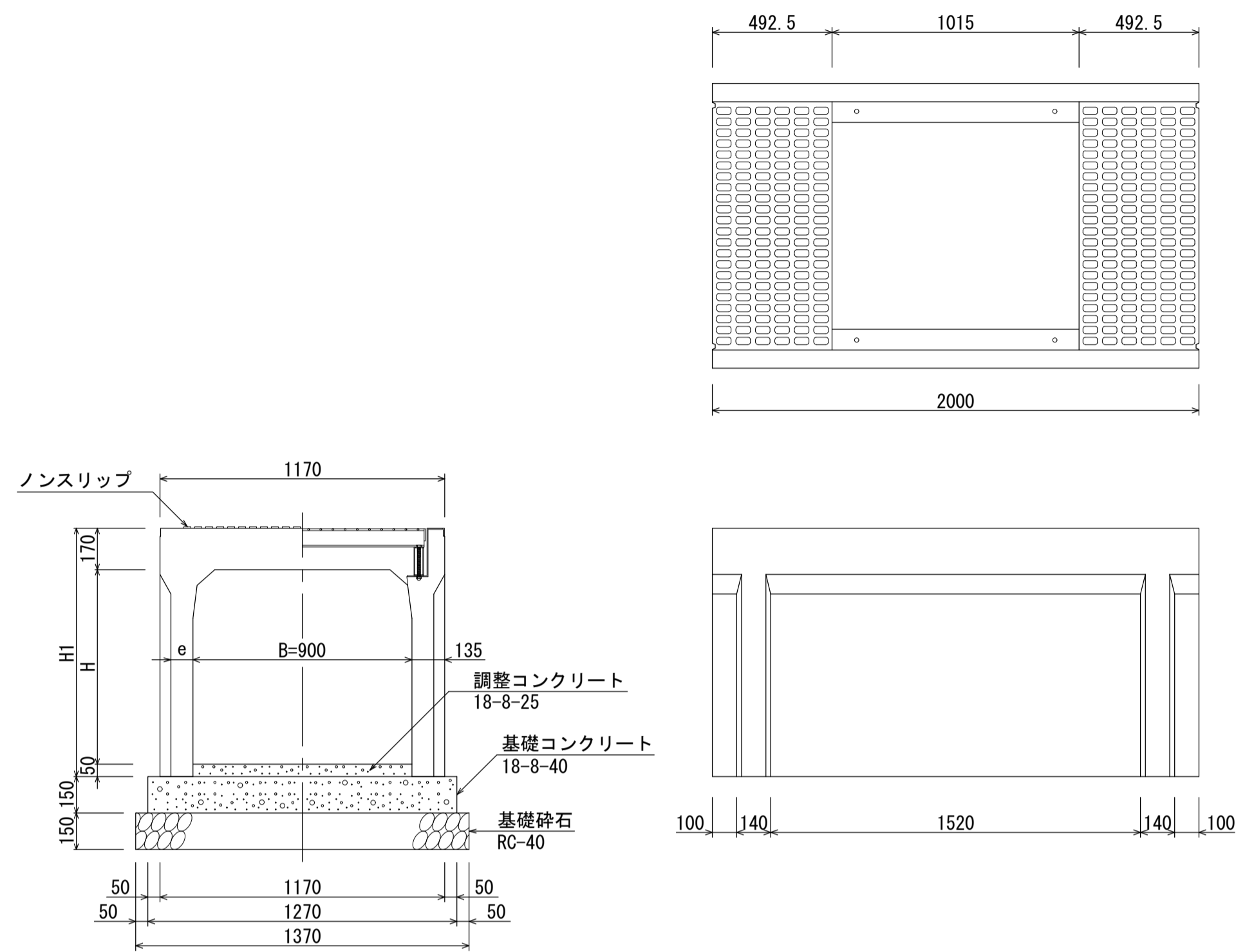


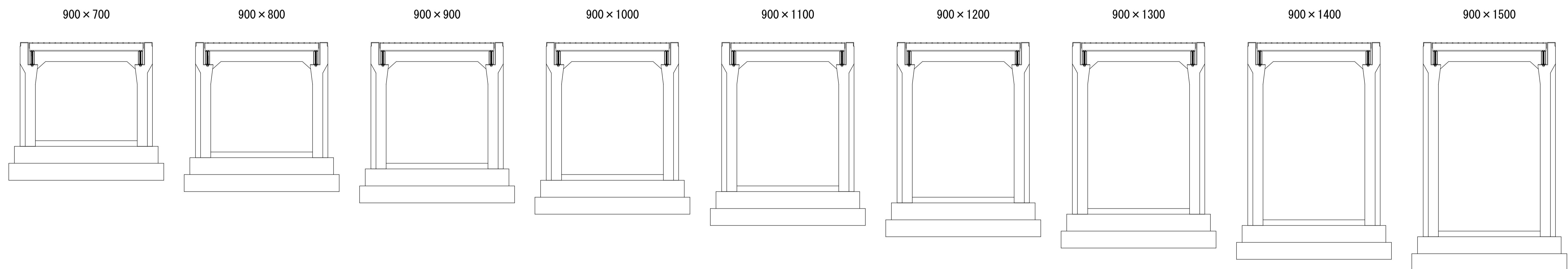
ハイブリッド型自由勾配側溝（横断用）HB-FSG900 基礎寸法及び材料表

寸法及び単位当たり材料表

呼び名 (B×H)	参考重量 (kg)	寸法表(単位:mm)		材 料 表 (10m当り)				
		H1	e	製品本数 (本)	調整コンクリート (m ³)	基礎コンクリート (m ³)	基礎型枠 (m ²)	基礎砕石 (m ²)
900×700	1270	920						
900×800	1361	1020						
900×900	1453	1120						
900×1000	1545	1220						
900×1100	1638	1320	90	5.0	0.450	1.905	3.0	13.70
900×1200	1728	1420						
900×1300	1819	1520						
900×1400	1911	1620						
900×1500	2002	1720						

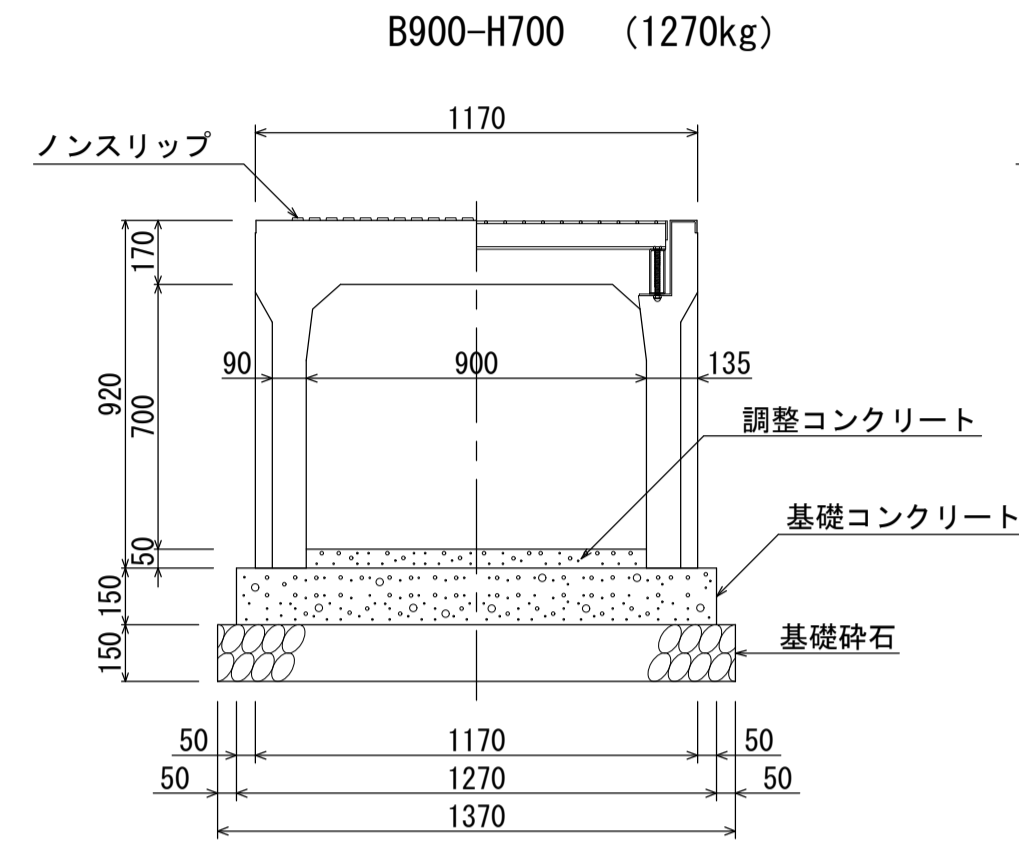


ハイブリッド型自由勾配側溝（横断用）HB-FSG900 断面図



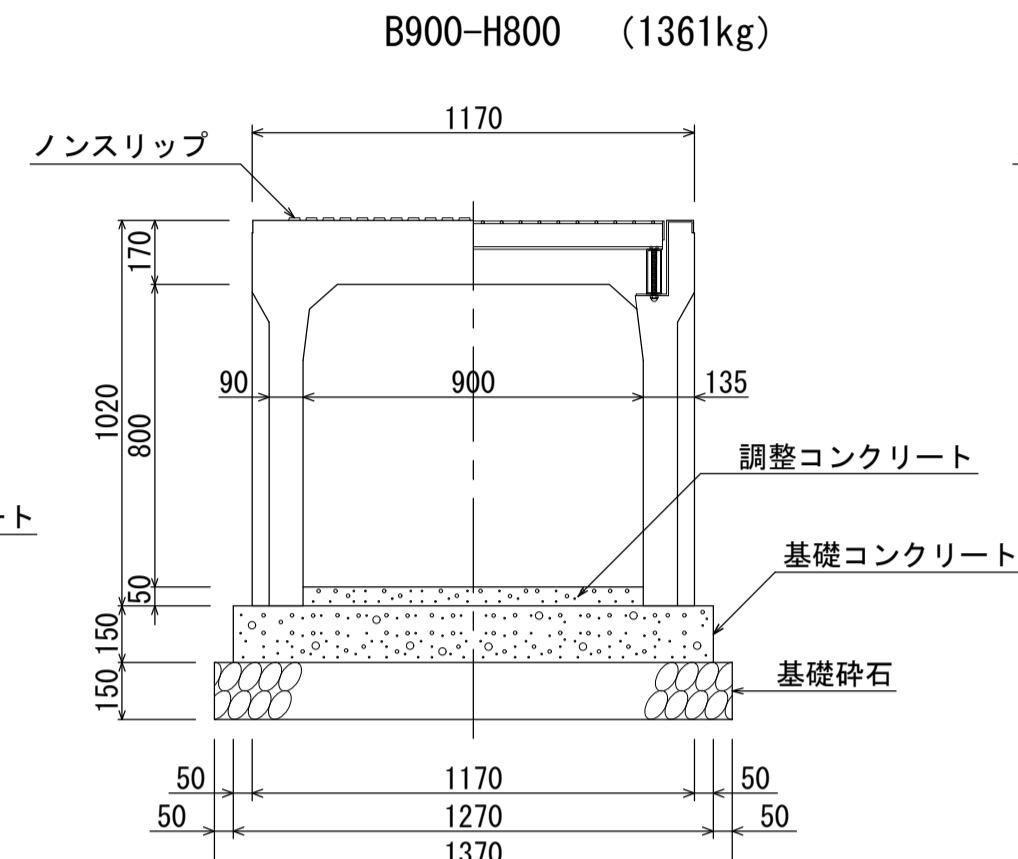
名称	ハイブリッド型自由勾配側溝（横断用）HB-FSG900		
縮尺	1:20	日付	2022.7.1
会社名	藤岡コンクリート工業株式会社		

ハイブリッド型自由勾配側溝（横断用）HB-FSG900 断面図及び材料表



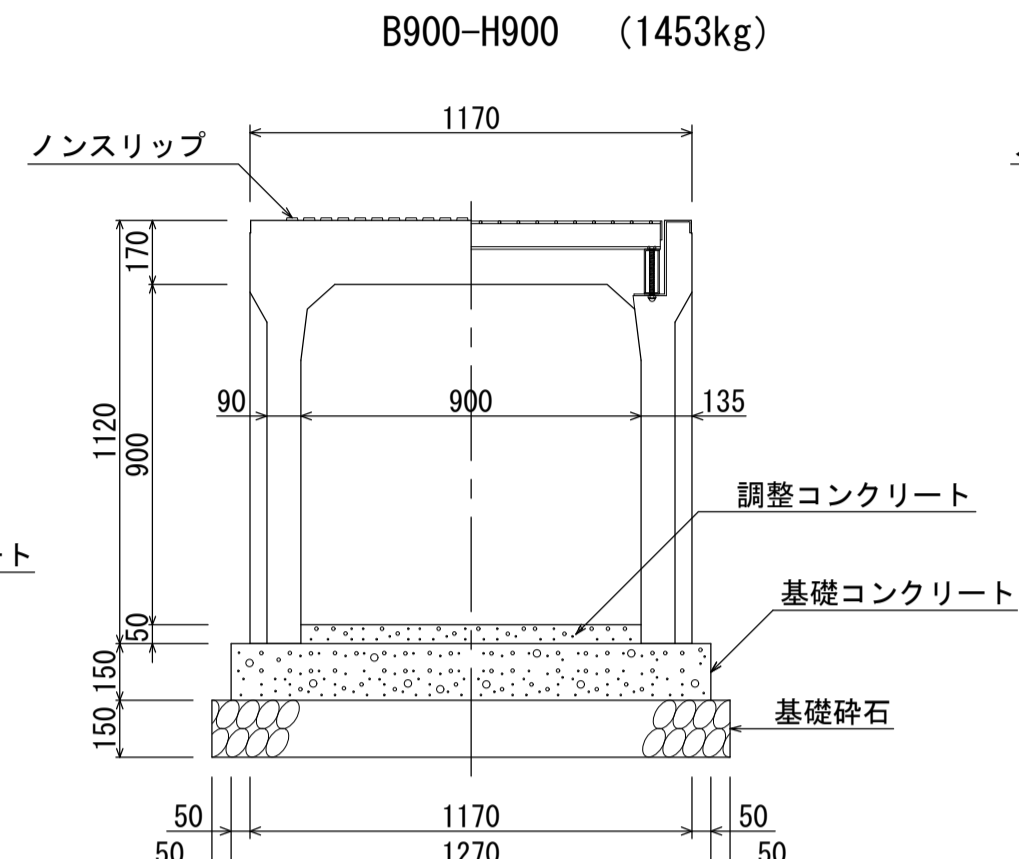
材料表 (10m当たり)

種別	規格	単位	数量
自由勾配側溝	B900-H700	本	5.0
調整コンクリート	18-8-25	m ³	0.450
基礎コンクリート	18-8-40	m ³	1.905
基礎型砕		m ²	3.0
基礎砕石	RC-40	m ²	13.70



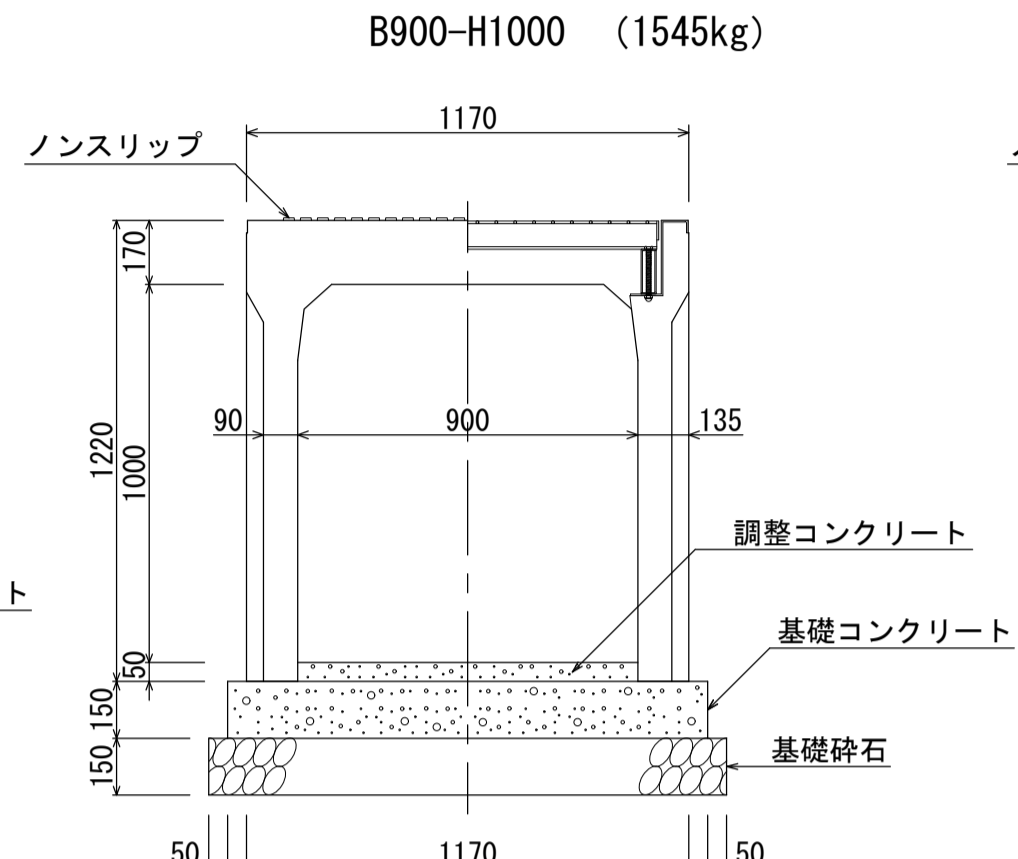
材料表 (10m当たり)

種別	規格	単位	数量
自由勾配側溝	B900-H800	本	5.0
調整コンクリート	18-8-25	m ³	0.450
基礎コンクリート	18-8-40	m ³	1.905
基礎型砕		m ²	3.0
基礎砕石	RC-40	m ²	13.70



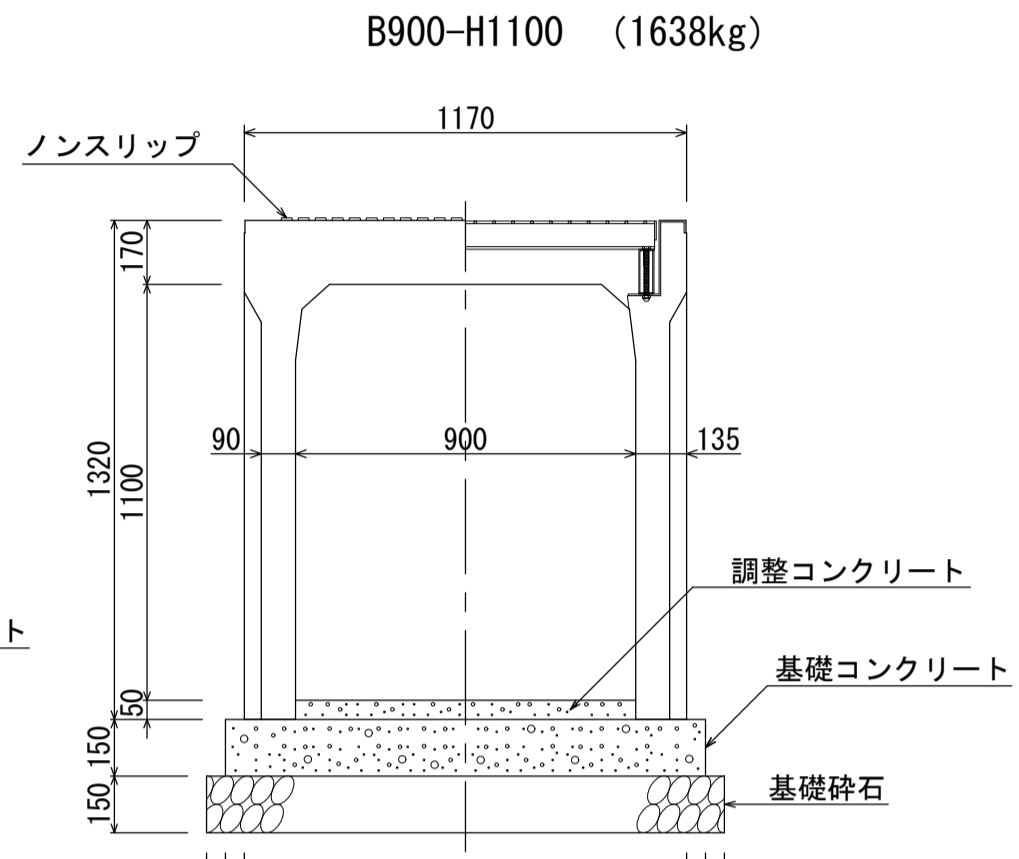
材料表 (10m当たり)

種別	規格	単位	数量
自由勾配側溝	B900-H900	本	5.0
調整コンクリート	18-8-25	m ³	0.450
基礎コンクリート	18-8-40	m ³	1.905
基礎型砕		m ²	3.0
基礎砕石	RC-40	m ²	13.70



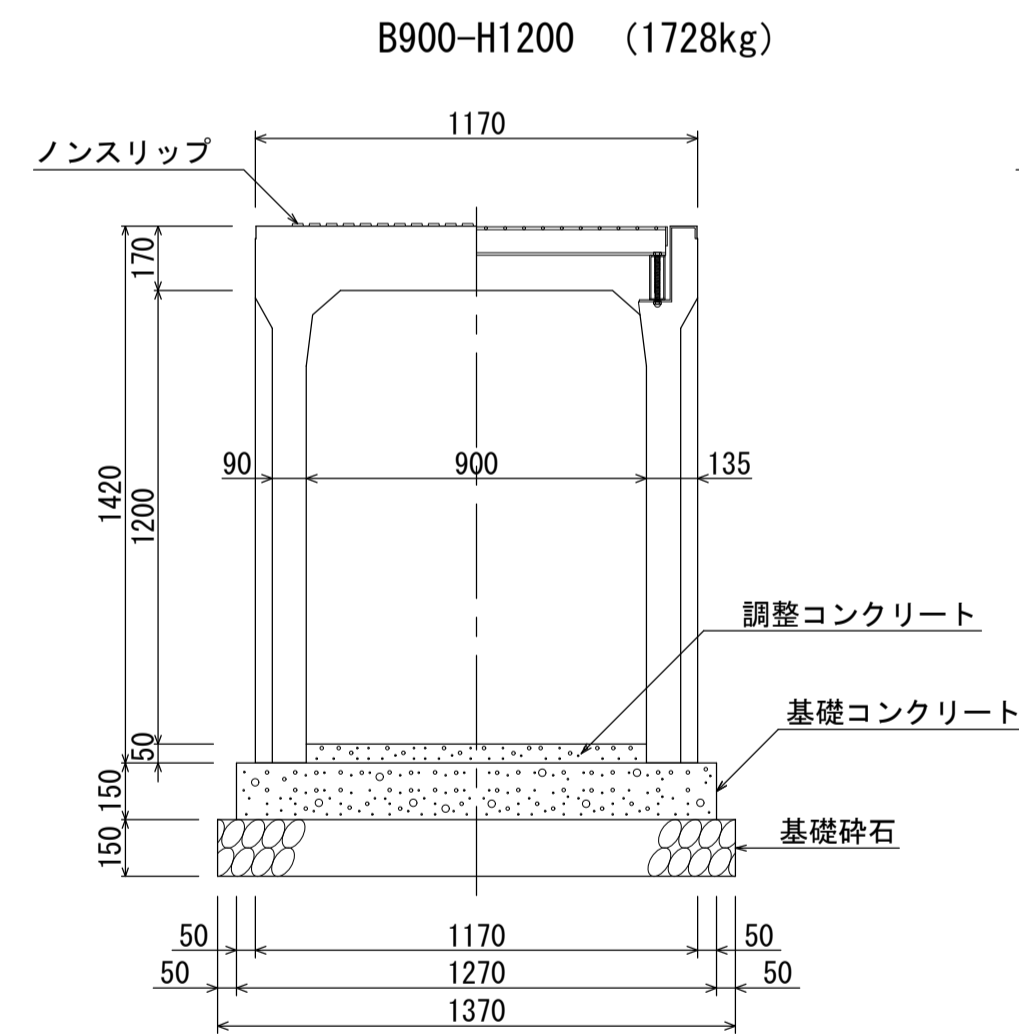
材料表 (10m当たり)

種別	規格	単位	数量
自由勾配側溝	B900-H1000	本	5.0
調整コンクリート	18-8-25	m ³	0.450
基礎コンクリート	18-8-40	m ³	1.905
基礎型砕		m ²	3.0
基礎砕石	RC-40	m ²	13.70



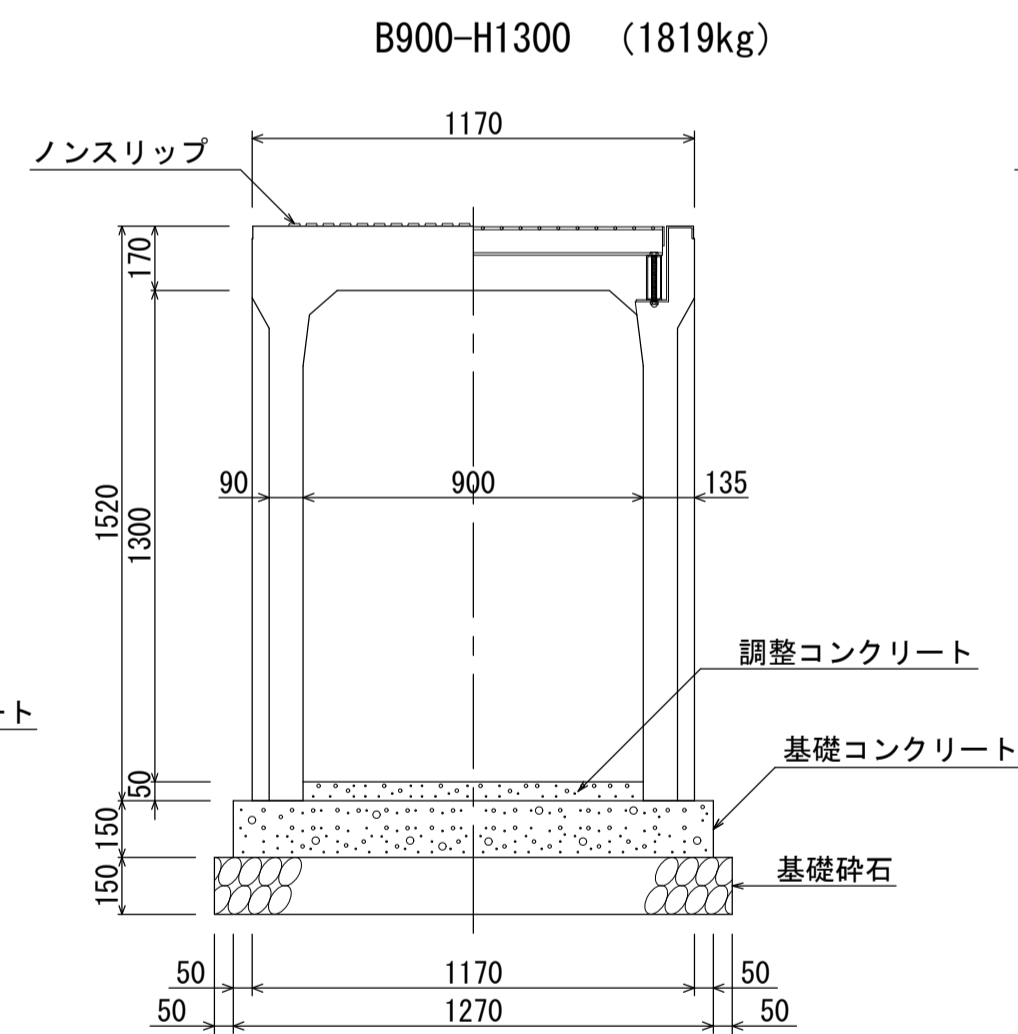
材料表 (10m当たり)

種別	規格	単位	数量
自由勾配側溝	B900-H1100	本	5.0
調整コンクリート	18-8-25	m ³	0.450
基礎コンクリート	18-8-40	m ³	1.905
基礎型砕		m ²	3.0
基礎砕石	RC-40	m ²	13.70



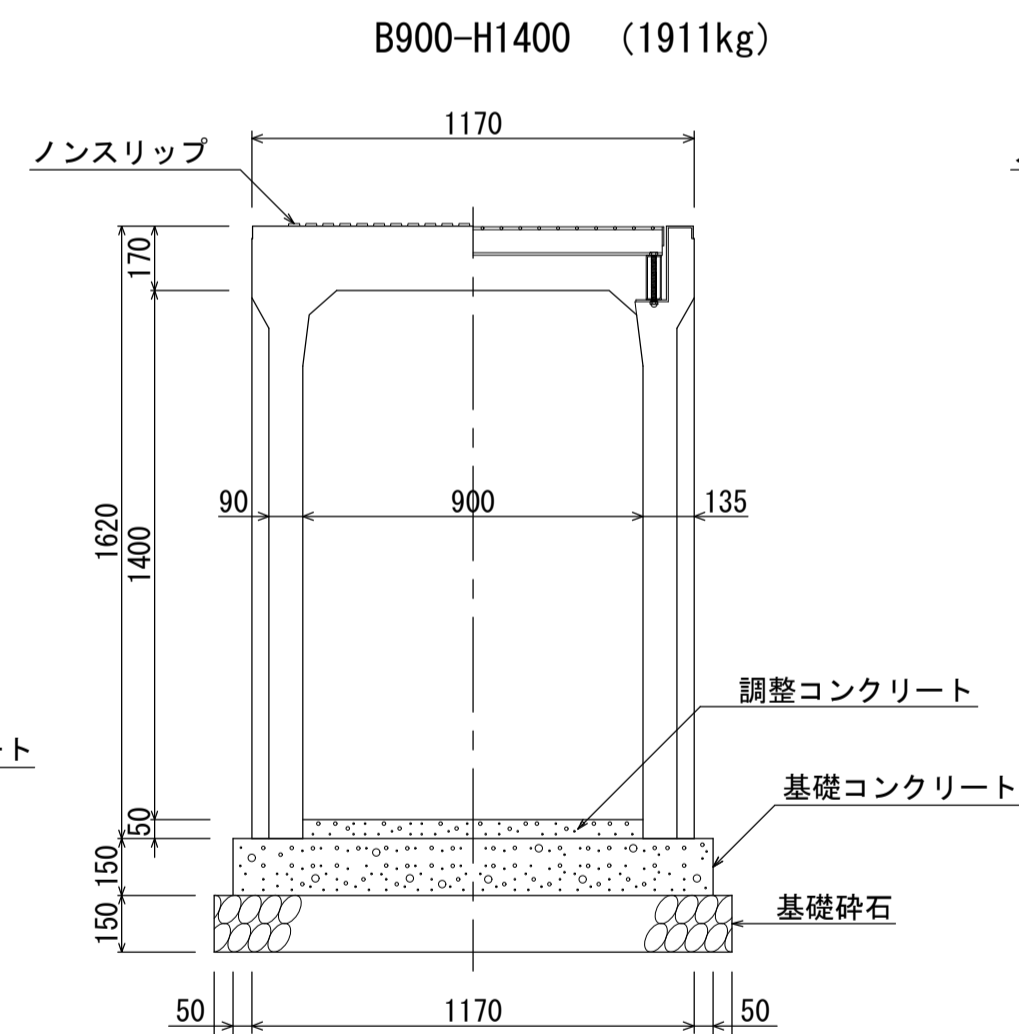
材料表 (10m当たり)

種別	規格	単位	数量
自由勾配側溝	B900-H1200	本	5.0
調整コンクリート	18-8-25	m ³	0.450
基礎コンクリート	18-8-40	m ³	1.905
基礎型砕		m ²	3.0
基礎砕石	RC-40	m ²	13.70



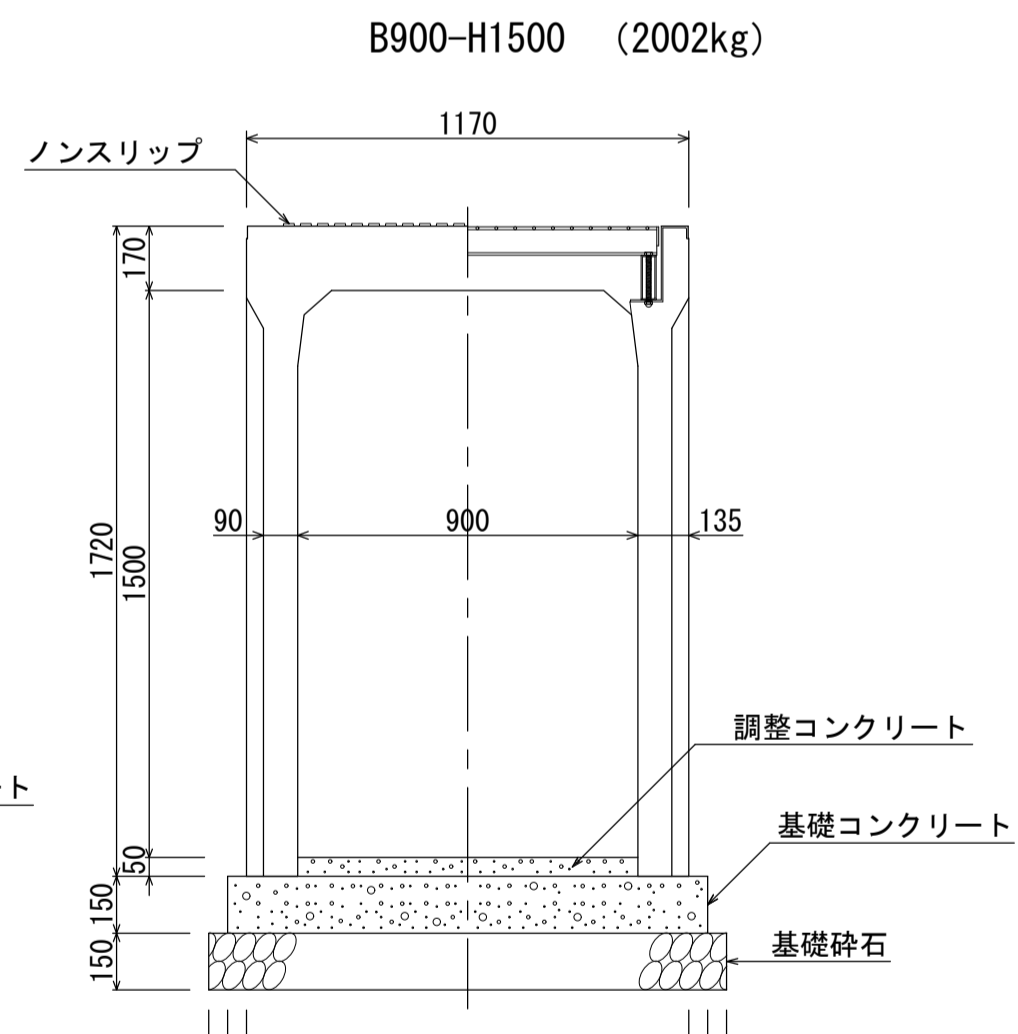
材料表 (10m当たり)

種別	規格	単位	数量
自由勾配側溝	B900-H1300	本	5.0
調整コンクリート	18-8-25	m ³	0.450
基礎コンクリート	18-8-40	m ³	1.905
基礎型砕		m ²	3.0
基礎砕石	RC-40	m ²	13.70



材料表 (10m当たり)

種別	規格	単位	数量
自由勾配側溝	B900-H1400	本	5.0
調整コンクリート	18-8-25	m ³	0.450
基礎コンクリート	18-8-40	m ³	1.905
基礎型砕		m ²	3.0
基礎砕石	RC-40	m ²	13.70



材料表 (10m当たり)

種別	規格	単位	数量
自由勾配側溝	B900-H1500	本	5.0
調整コンクリート	18-8-25	m ³	0.450
基礎コンクリート	18-8-40	m ³	1.905
基礎型砕		m ²	3.0
基礎砕石	RC-40	m ²	13.70