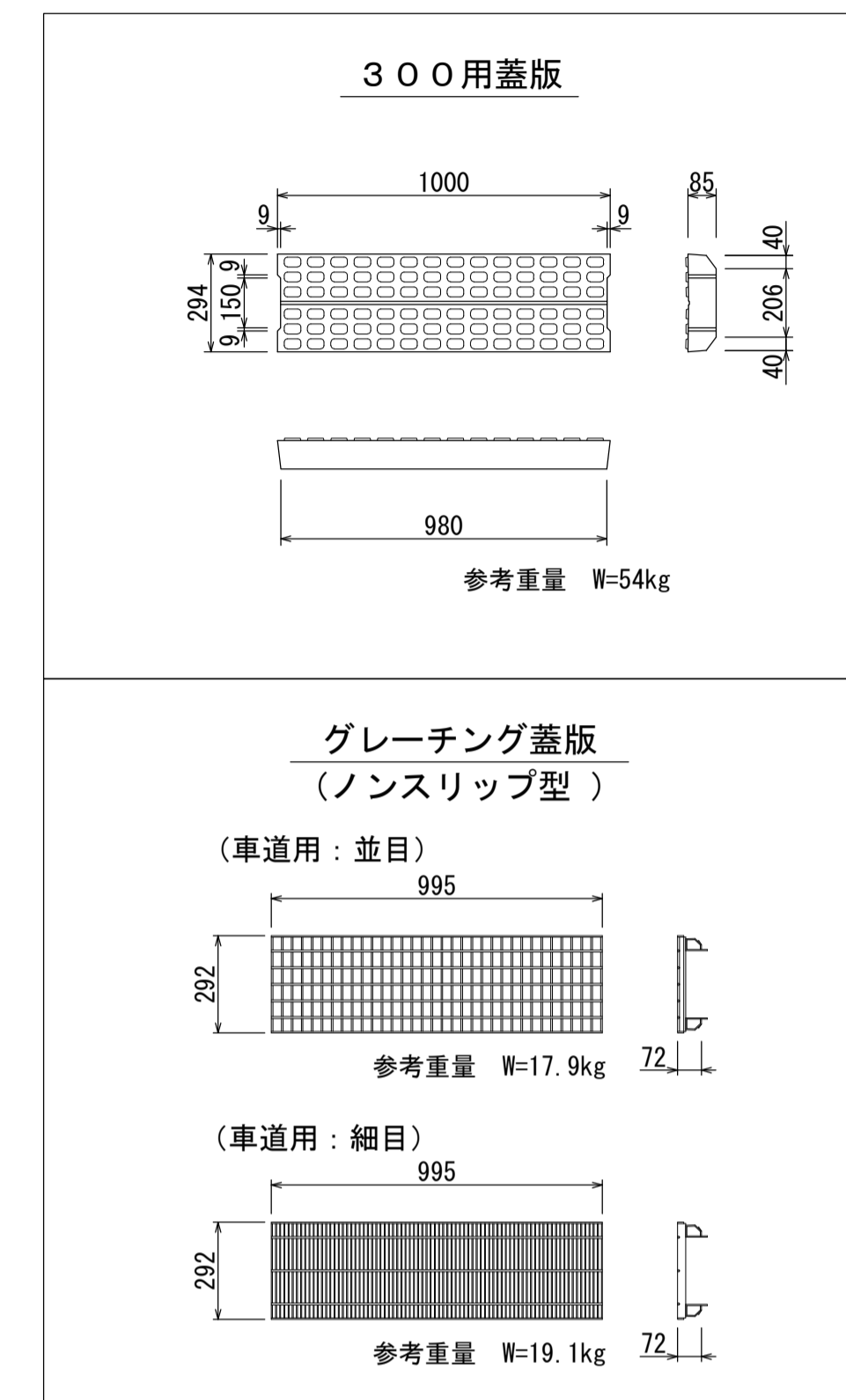
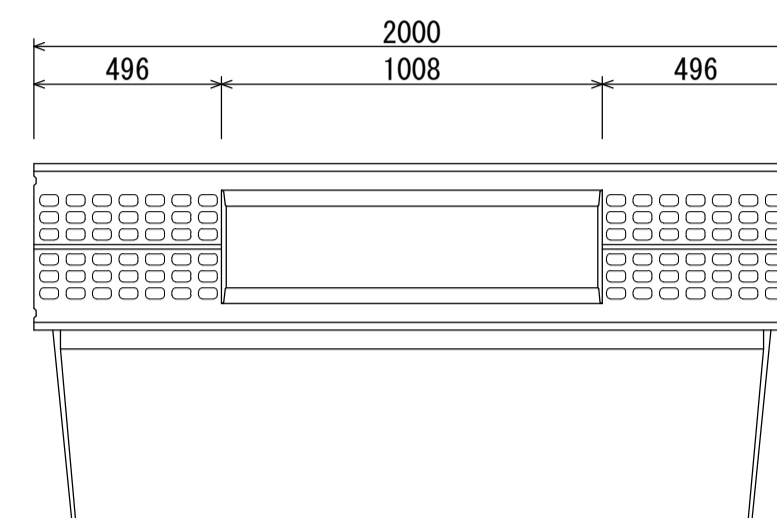
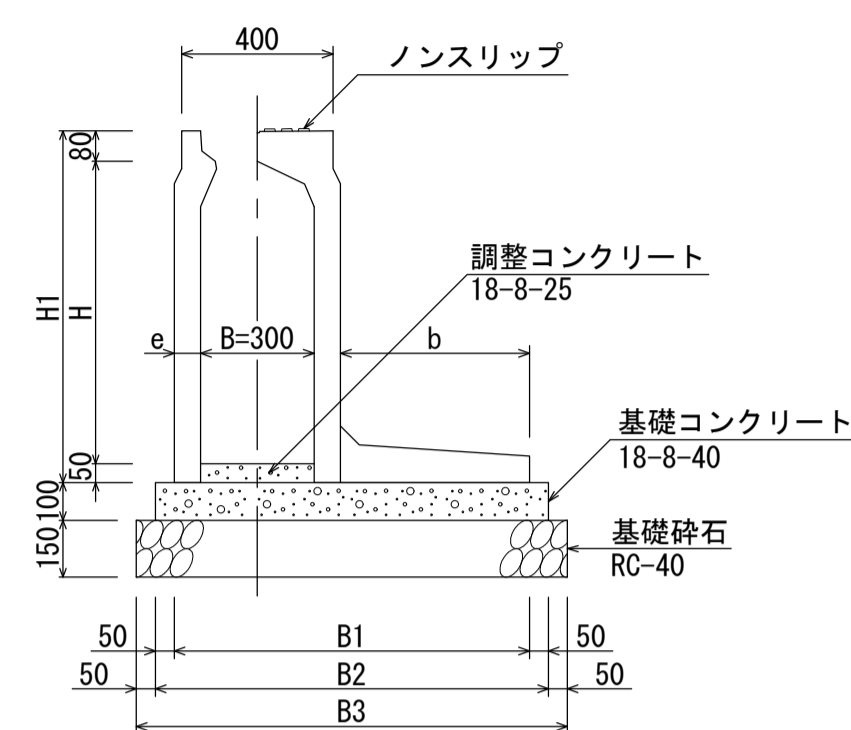


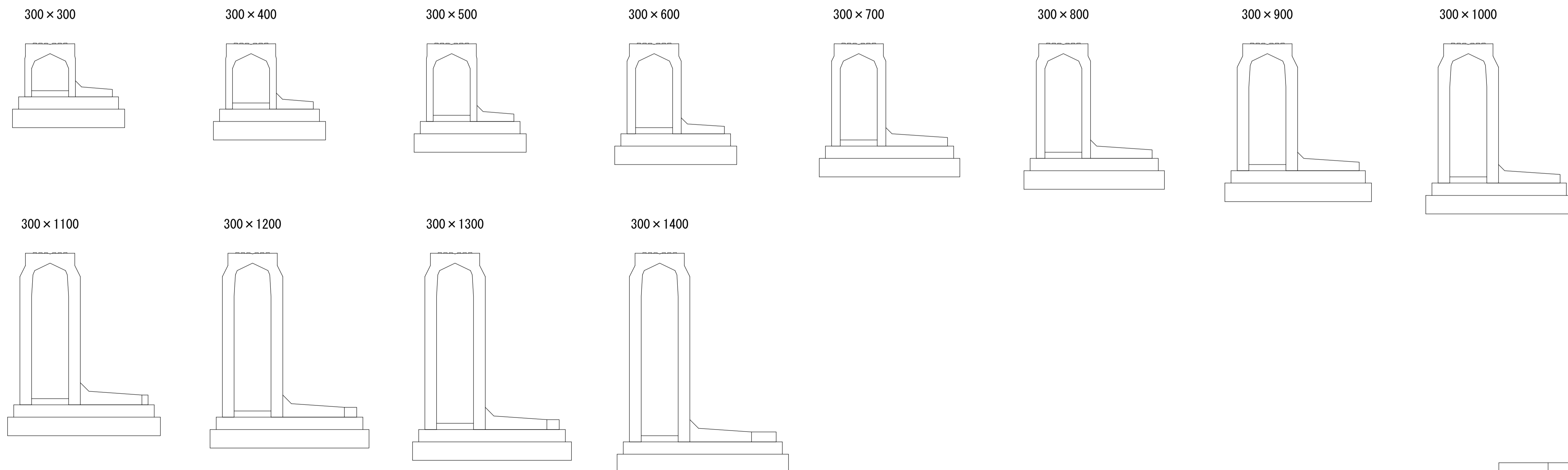
ハイブリッド型自由勾配側溝（土留用）HB-FS300 基礎寸法及び材料表
（バリアフリー対応型）



呼び名 (B×H)	参考重量 (kg)	寸法表(単位:mm)						材料表 (10m当り)								
		H1	b	e	B1	B2	B3	製品本数 (本)	調整コンクリート (m ²)	基礎コンクリート (m ²)	基礎型枠 (m ²)	基礎砕石 (m ²)				
300×300	425	430	300	55	710	810	910	5.0	0.150	0.810	2.0	9.10				
300×400	478	530														
300×500	531	630														
300×600	688	730	350	70	790	890	990						0.890	1.040	1.090	11.40
300×700	836	830														
300×800	903	930														
300×900	1176	1030	500	90	990	1090	1190						1.090	1.140	1.190	11.90
300×1000	1267	1130														
300×1100	1408	1230														
300×1200	1520	1330	550	95	1040	1140	1240						1.140	1.190	1.290	12.40
300×1300	1611	1430														
300×1400	1745	1530														

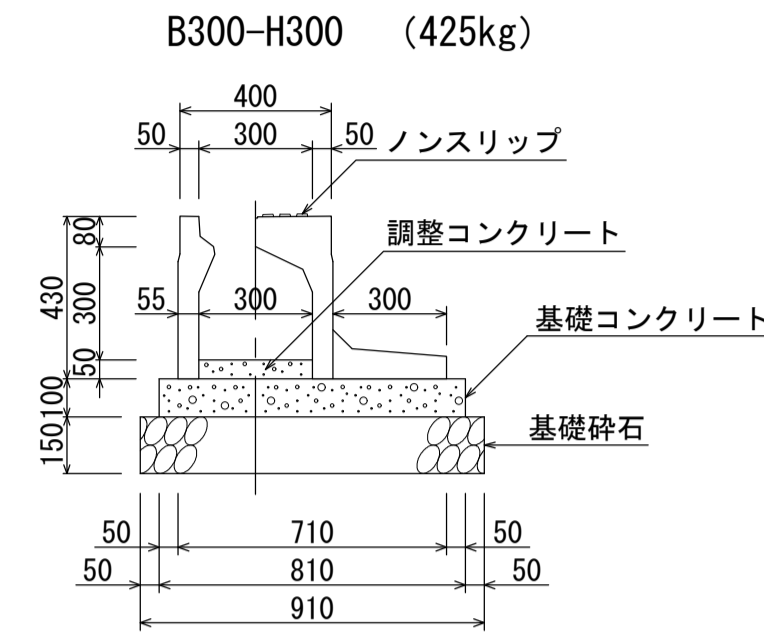
※のサイズについては、条件要確認

ハイブリッド型自由勾配側溝（土留用）HB-FS300 断面図
（バリアフリー対応型）



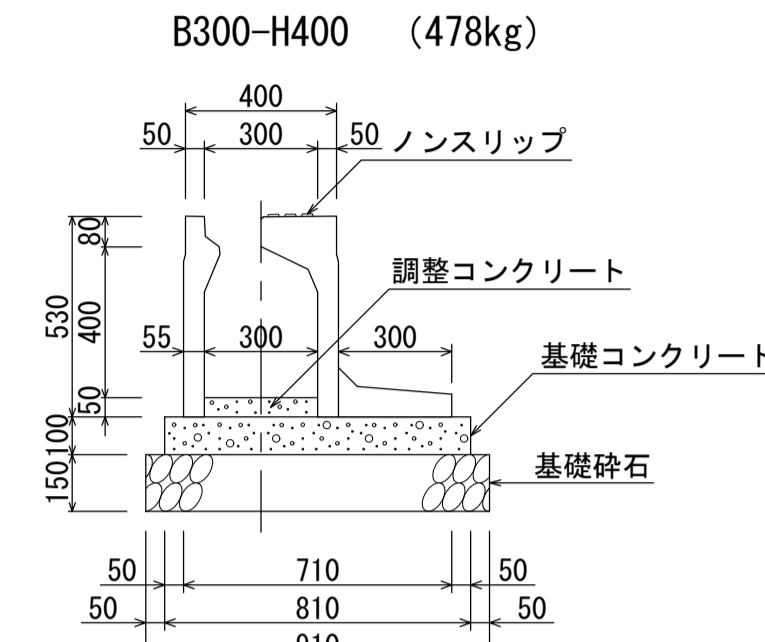
名称	ハイブリッド型自由勾配側溝（土留用）HB-FS300		
縮尺	1:20	日付	2022.7.1
会社名	藤岡コンクリート工業株式会社		

ハイブリッド型自由勾配側溝（土留用）HB-FS300 断面図及び材料表
（バリアフリー対応型）



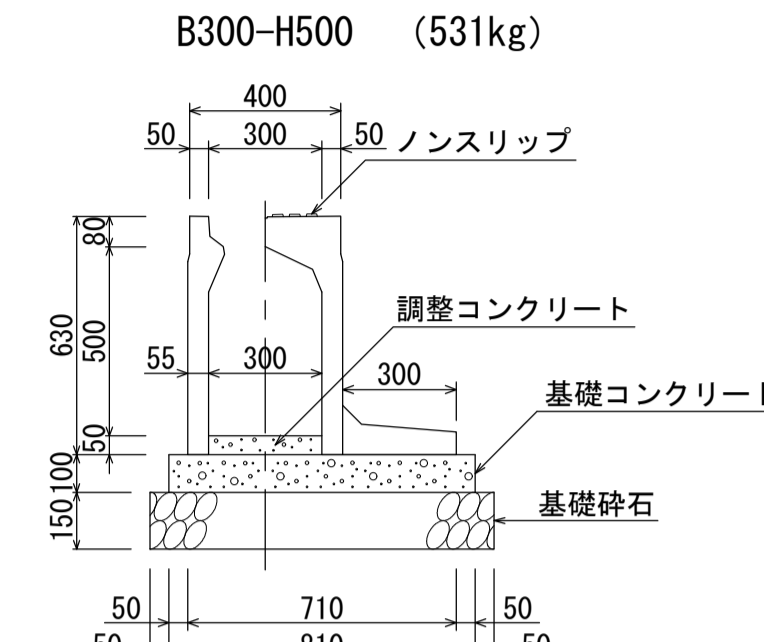
材料表 (10m当たり)

種別	規格	単位	数量
自由勾配側溝	B300-H300	本	5.0
調整コンクリート	18-8-25	m ³	0.150
基礎コンクリート	18-8-40	m ³	0.810
基礎型砕		m ²	2.0
基礎砕石	RC-40	m ²	9.10



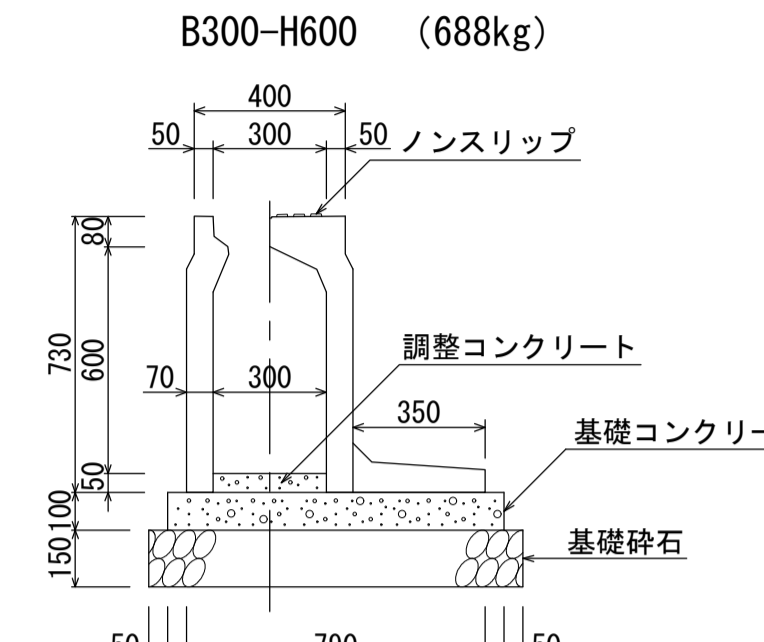
材料表 (10m当たり)

種別	規格	単位	数量
自由勾配側溝	B300-H400	本	5.0
調整コンクリート	18-8-25	m ³	0.150
基礎コンクリート	18-8-40	m ³	0.810
基礎型砕		m ²	2.0
基礎砕石	RC-40	m ²	9.10



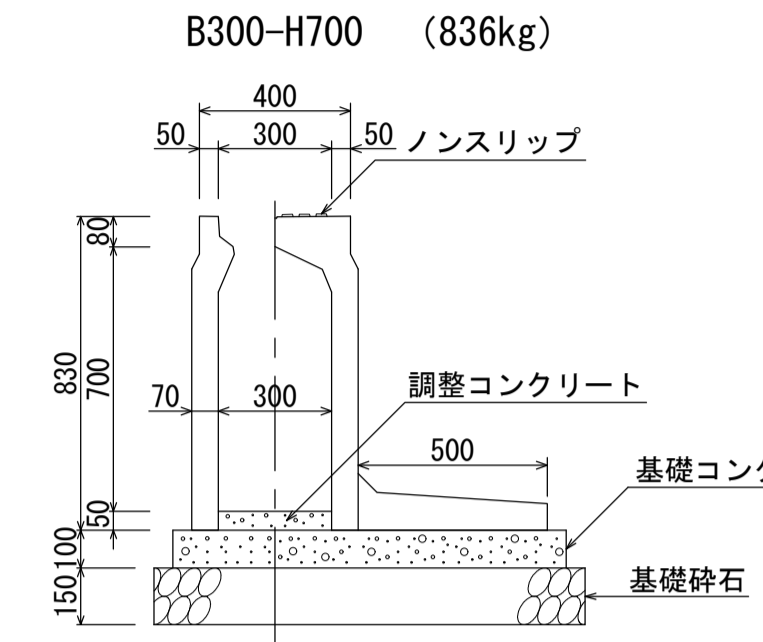
材料表 (10m当たり)

種別	規格	単位	数量
自由勾配側溝	B300-H500	本	5.0
調整コンクリート	18-8-25	m ³	0.150
基礎コンクリート	18-8-40	m ³	0.810
基礎型砕		m ²	2.0
基礎砕石	RC-40	m ²	9.10



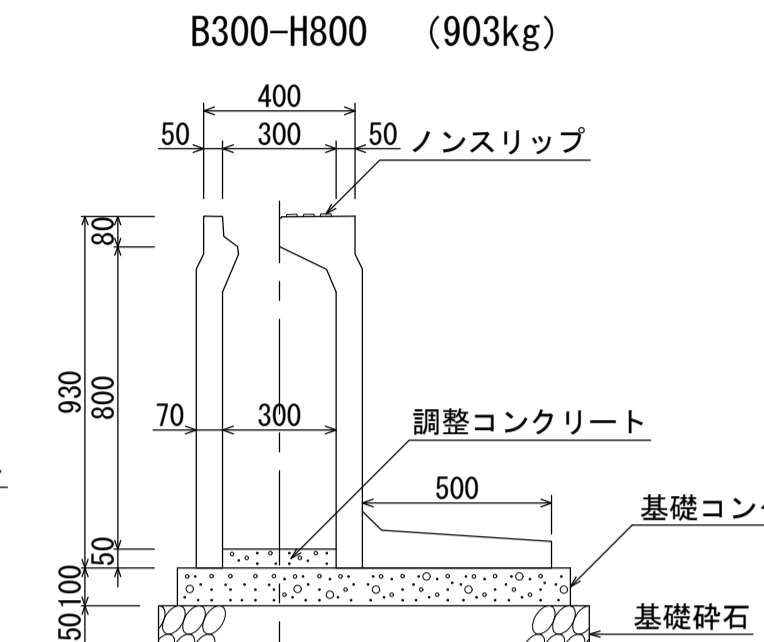
材料表 (10m当たり)

種別	規格	単位	数量
自由勾配側溝	B300-H600	本	5.0
調整コンクリート	18-8-25	m ³	0.150
基礎コンクリート	18-8-40	m ³	0.890
基礎型砕		m ²	2.0
基礎砕石	RC-40	m ²	9.90



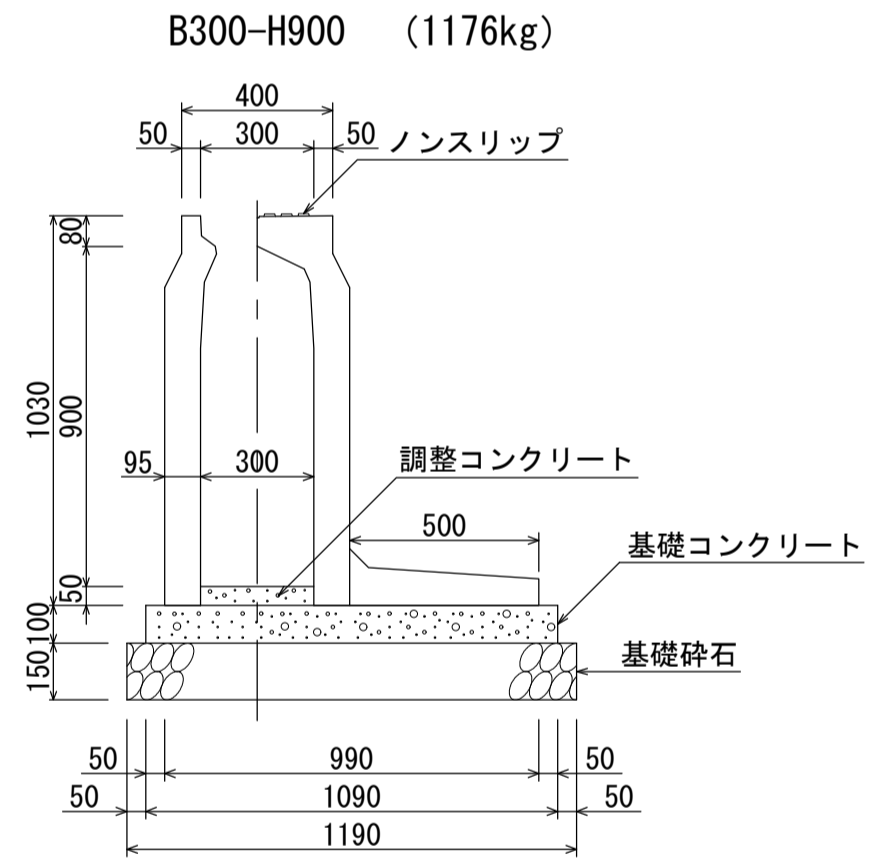
材料表 (10m当たり)

種別	規格	単位	数量
自由勾配側溝	B300-H700	本	5.0
調整コンクリート	18-8-25	m ³	0.150
基礎コンクリート	18-8-40	m ³	1.040
基礎型砕		m ²	2.0
基礎砕石	RC-40	m ²	11.40



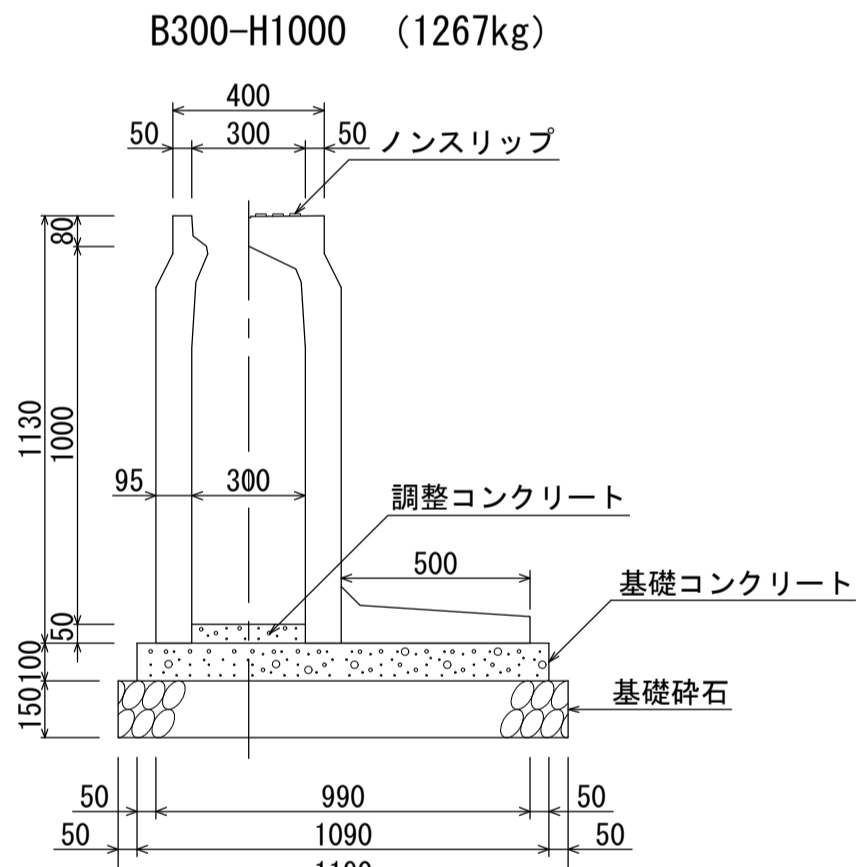
材料表 (10m当たり)

種別	規格	単位	数量
自由勾配側溝	B300-H800	本	5.0
調整コンクリート	18-8-25	m ³	0.150
基礎コンクリート	18-8-40	m ³	1.040
基礎型砕		m ²	2.0
基礎砕石	RC-40	m ²	11.40



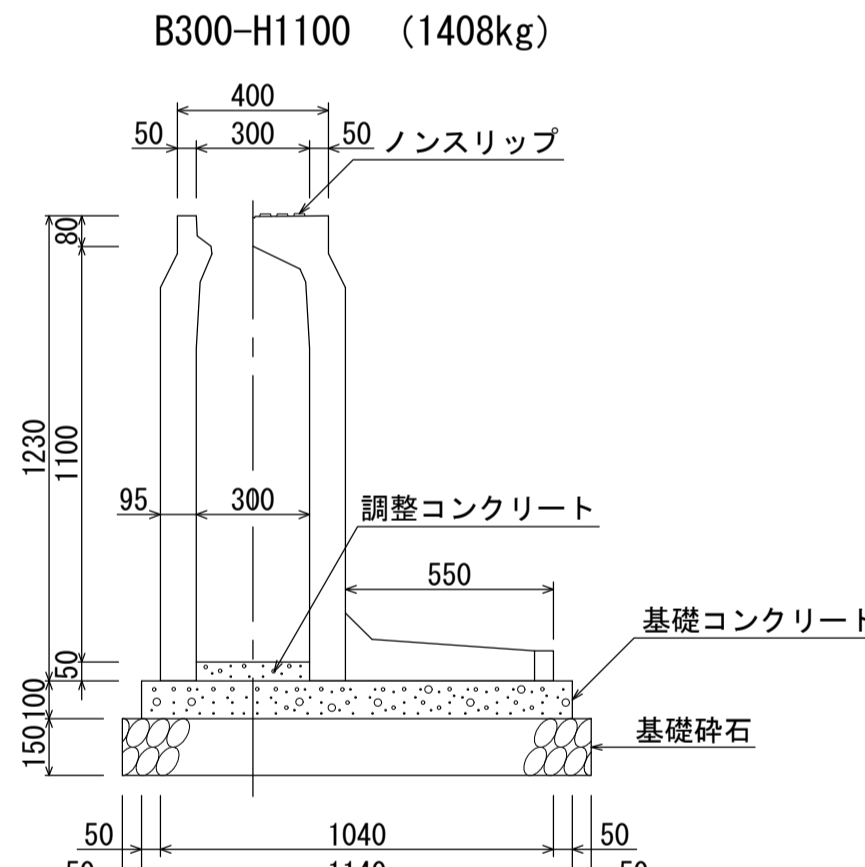
材料表 (10m当たり)

種別	規格	単位	数量
自由勾配側溝	B300-H900	本	5.0
調整コンクリート	18-8-25	m ³	0.150
基礎コンクリート	18-8-40	m ³	1.090
基礎型砕		m ²	2.0
基礎砕石	RC-40	m ²	11.90



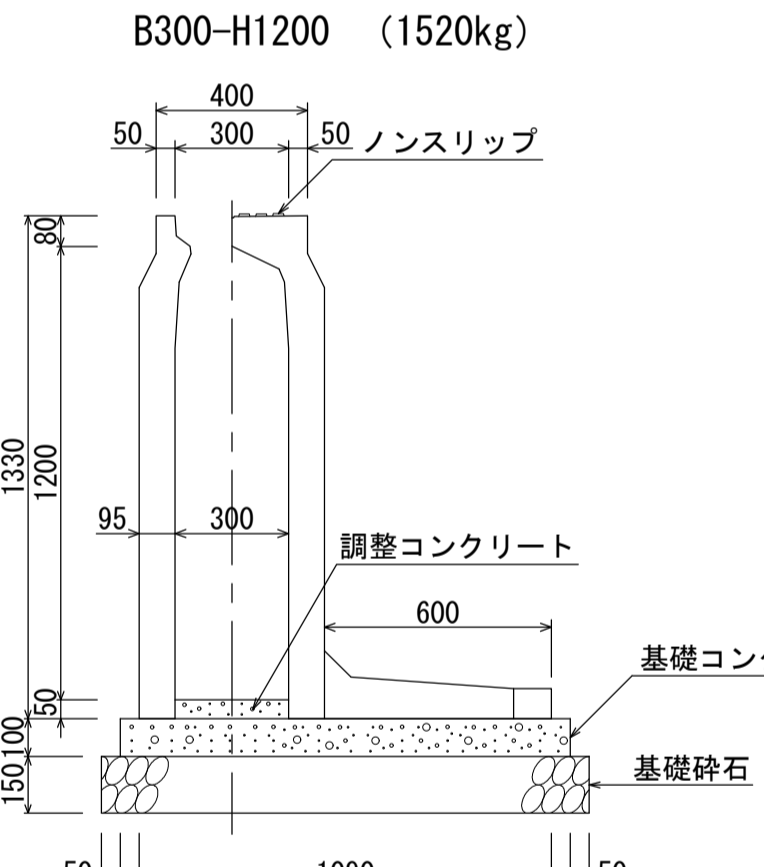
材料表 (10m当たり)

種別	規格	単位	数量
自由勾配側溝	B300-H1000	本	5.0
調整コンクリート	18-8-25	m ³	0.150
基礎コンクリート	18-8-40	m ³	1.090
基礎型砕		m ²	2.0
基礎砕石	RC-40	m ²	11.90



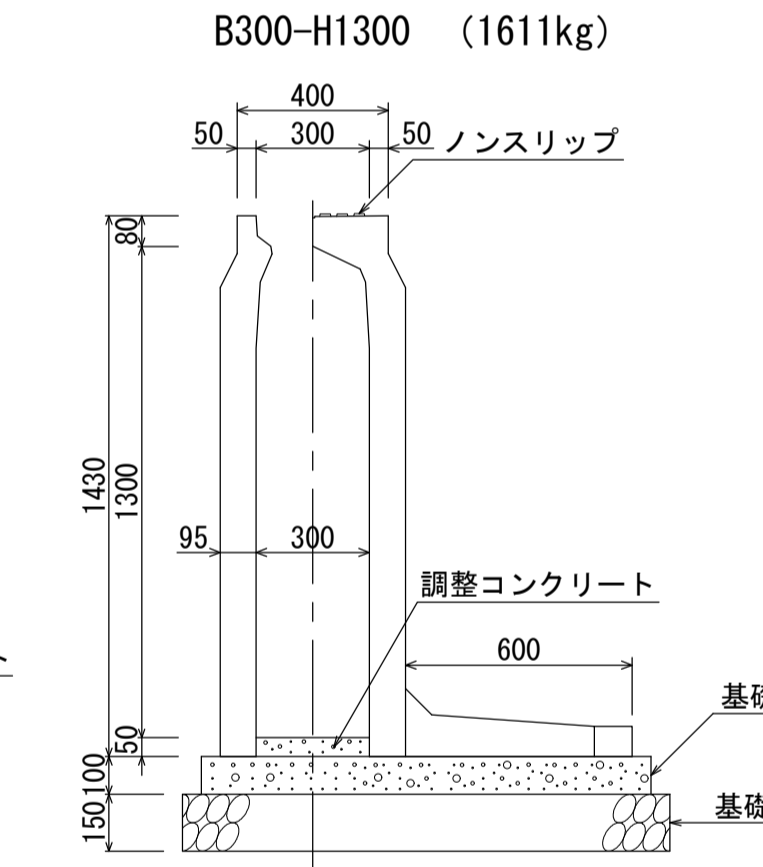
材料表 (10m当たり)

種別	規格	単位	数量
自由勾配側溝	B300-H1100	本	5.0
調整コンクリート	18-8-25	m ³	0.150
基礎コンクリート	18-8-40	m ³	1.140
基礎型砕		m ²	2.0
基礎砕石	RC-40	m ²	12.40



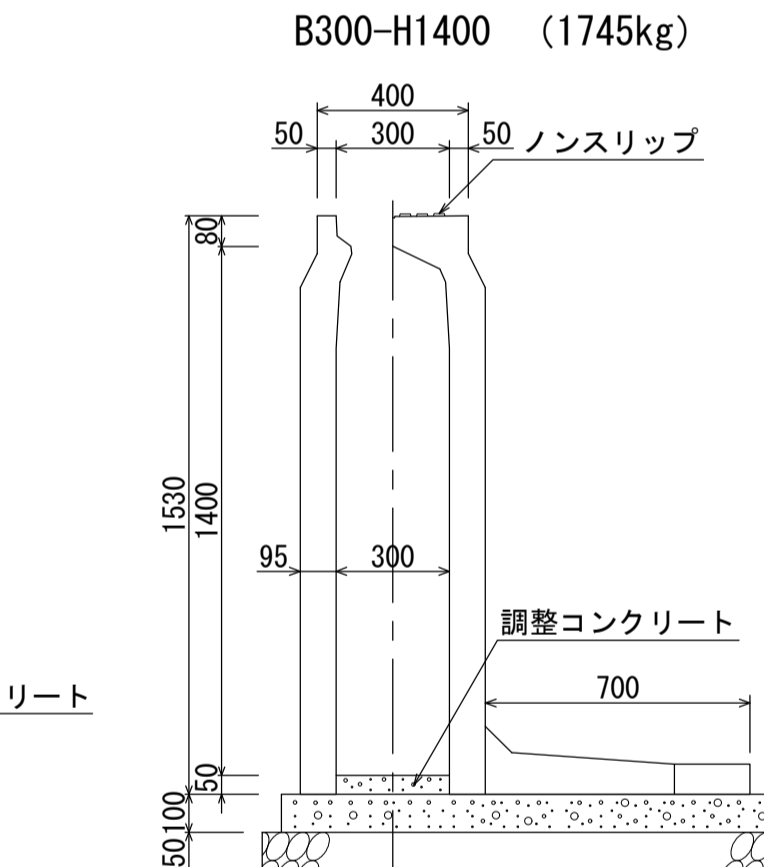
材料表 (10m当たり)

種別	規格	単位	数量
自由勾配側溝	B300-H1200	本	5.0
調整コンクリート	18-8-25	m ³	0.150
基礎コンクリート	18-8-40	m ³	1.190
基礎型砕		m ²	2.0
基礎砕石	RC-40	m ²	12.90



材料表 (10m当たり)

種別	規格	単位	数量
自由勾配側溝	B300-H1300	本	5.0
調整コンクリート	18-8-25	m ³	0.150
基礎コンクリート	18-8-40	m ³	1.190
基礎型砕		m ²	2.0
基礎砕石	RC-40	m ²	12.90



材料表 (10m当たり)

種別	規格	単位	数量
自由勾配側溝	B300-H1400	本	5.0
調整コンクリート	18-8-25	m ³	0.150
基礎コンクリート	18-8-40	m ³	1.290
基礎型砕		m ²	2.0
基礎砕石	RC-40	m ²	13.90