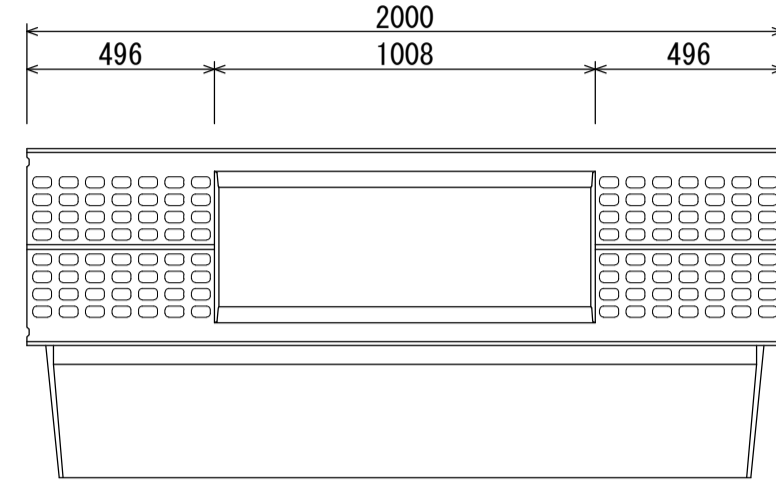
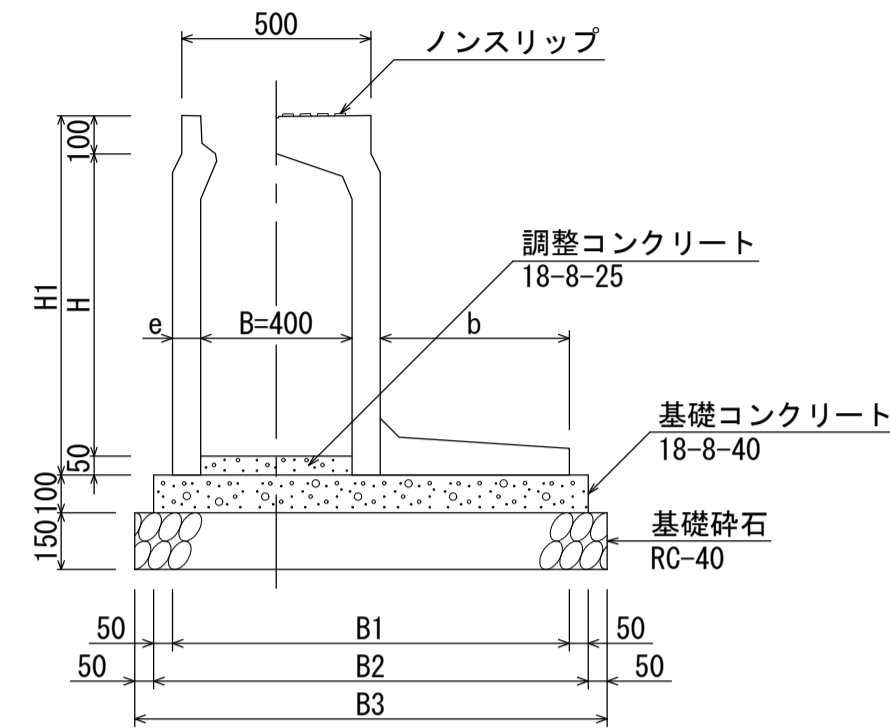
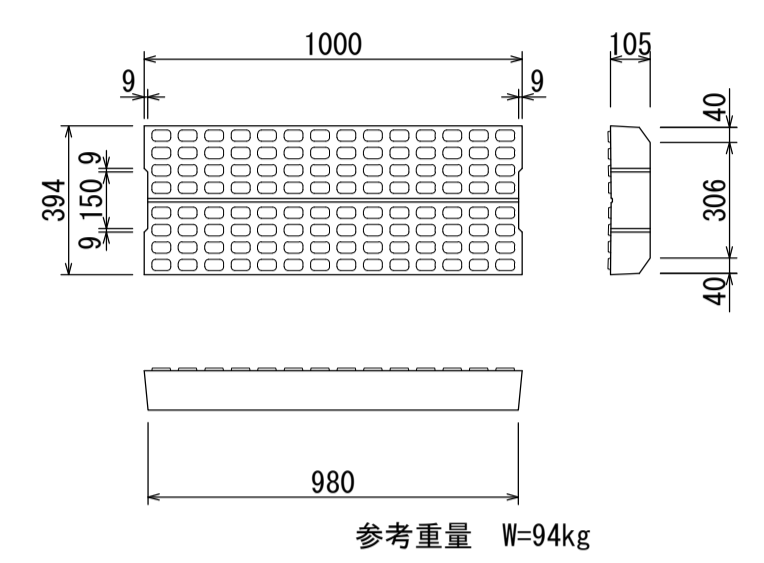


ハイブリッド型自由勾配側溝（土留用）HB-FS400 基礎寸法及び材料表  
（バリアフリー対応型）

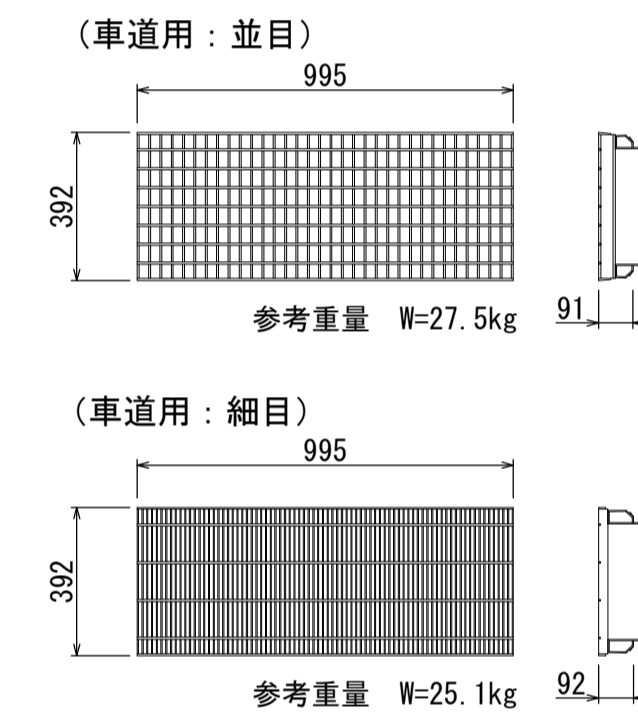


呼び名 (B×H)	参考重量 (kg)	寸法表(単位:mm)						材料表 (10m当り)				
		H1	b	e	B1	B2	B3	製品本数 (本)	調整コンクリート (m <sup>2</sup> )	基礎コンクリート (m <sup>2</sup> )	基礎型枠 (m <sup>2</sup> )	基礎砕石 (m <sup>2</sup> )
400×400	456	550										
400×500	514	650	350	60	870	970	1070	5.0	0.200	0.970	2.0	10.70
400×600	571	750	500	75	1050	1150	1250			1.150		12.50
400×700	732	850								1.190		12.90
400×800	804	950								1.240		13.40
400×900	876	1050	95							1.290		13.90
400×1000	1136	1150								1.340		14.40
400×1100	1227	1250								1.390		14.90
400×1200	1318	1350								1.440		15.40
400×1300	1410	1450										
400×1400	1501	1550										
400×1500	1592	1650										

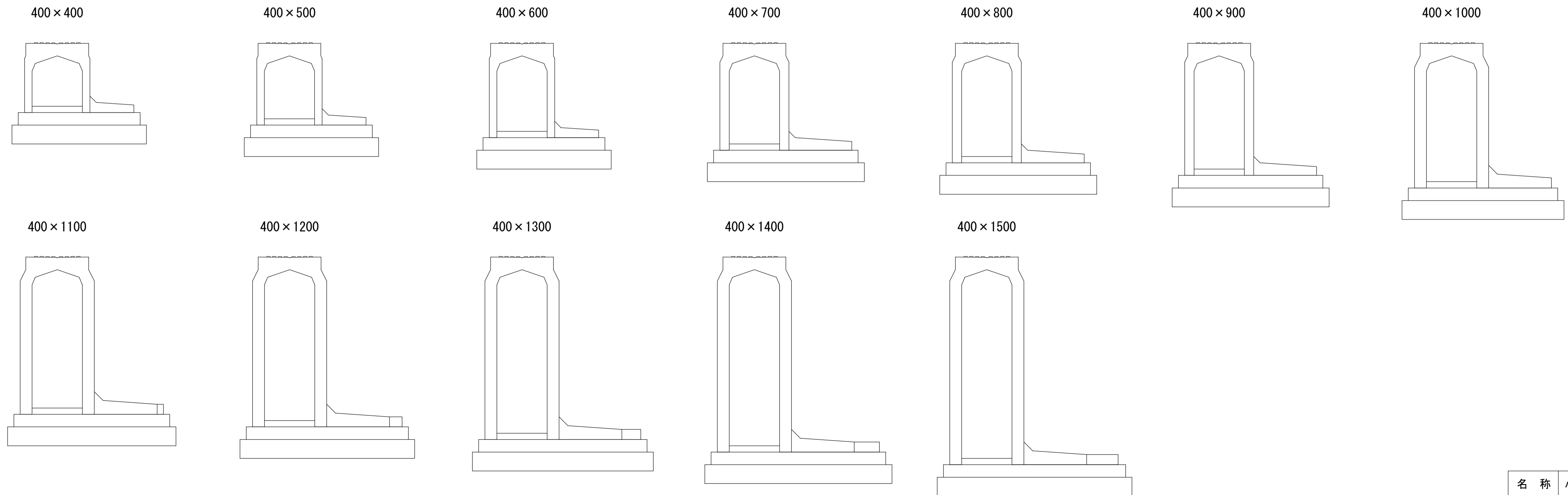
400用蓋版



グレーチング蓋版  
(ノンスリップ型)

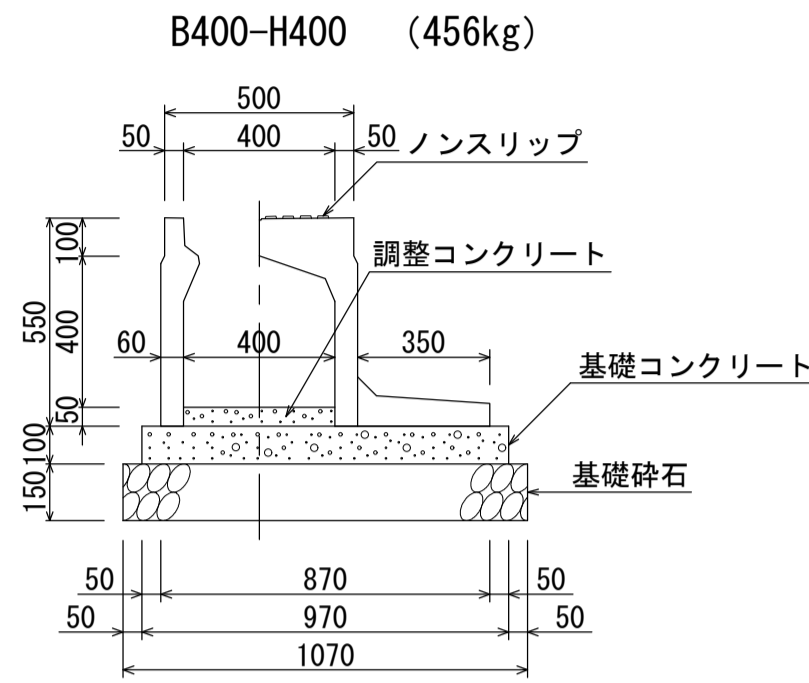


ハイブリッド型自由勾配側溝（土留用）HB-FS400 断面図  
（バリアフリー対応型）



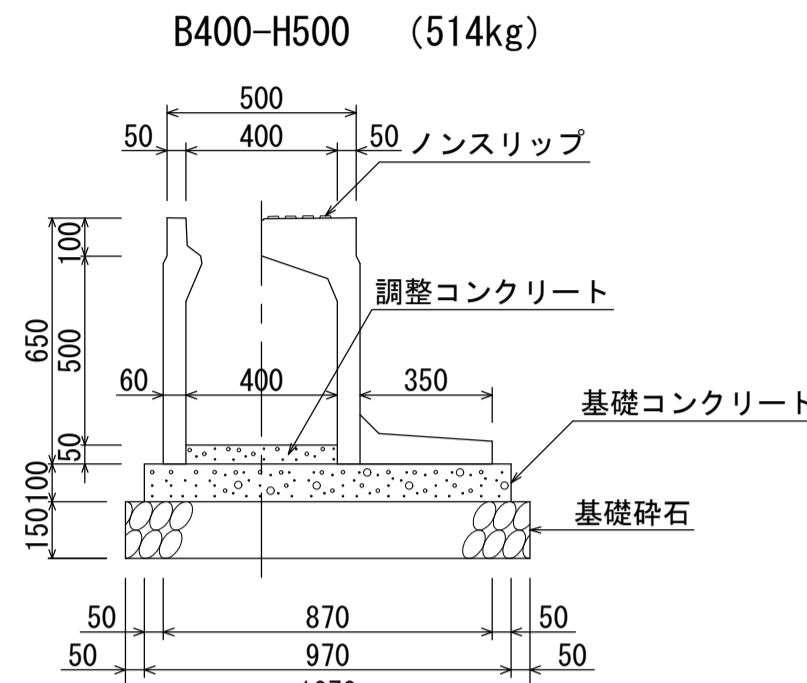
名称	ハイブリッド型自由勾配側溝（土留用）HB-FS400		
縮尺	1:20	日付	2022.7.1
会社名	藤岡コンクリート工業株式会社		

ハイブリッド型自由勾配側溝（土留用）HB-FS400 断面図及び材料表  
（バリアフリー対応型）



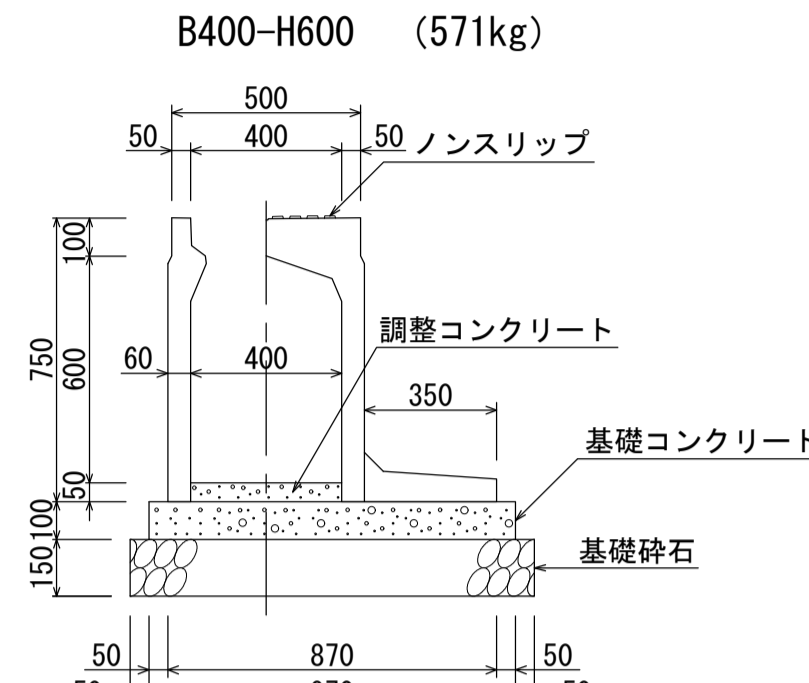
材料表 (10m当たり)

種別	規格	単位	数量
自由勾配側溝	B400-H400	本	5.0
調整コンクリート	18-8-25	m <sup>3</sup>	0.200
基礎コンクリート	18-8-40	m <sup>3</sup>	0.970
基礎型砕		m <sup>2</sup>	2.0
基礎砕石	RC-40	m <sup>2</sup>	10.70



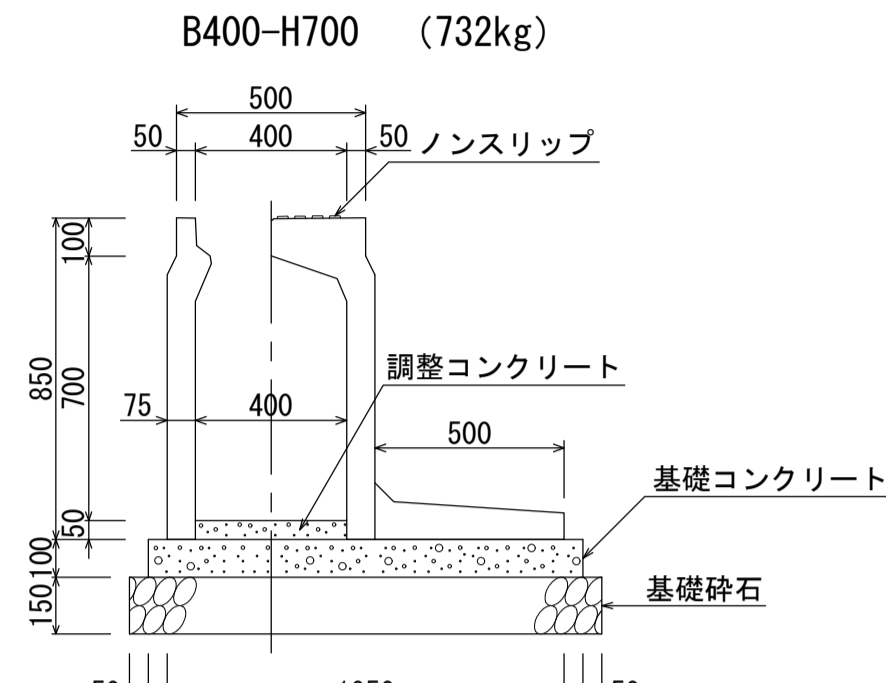
材料表 (10m当たり)

種別	規格	単位	数量
自由勾配側溝	B400-H500	本	5.0
調整コンクリート	18-8-25	m <sup>3</sup>	0.200
基礎コンクリート	18-8-40	m <sup>3</sup>	0.970
基礎型砕		m <sup>2</sup>	2.0
基礎砕石	RC-40	m <sup>2</sup>	10.70



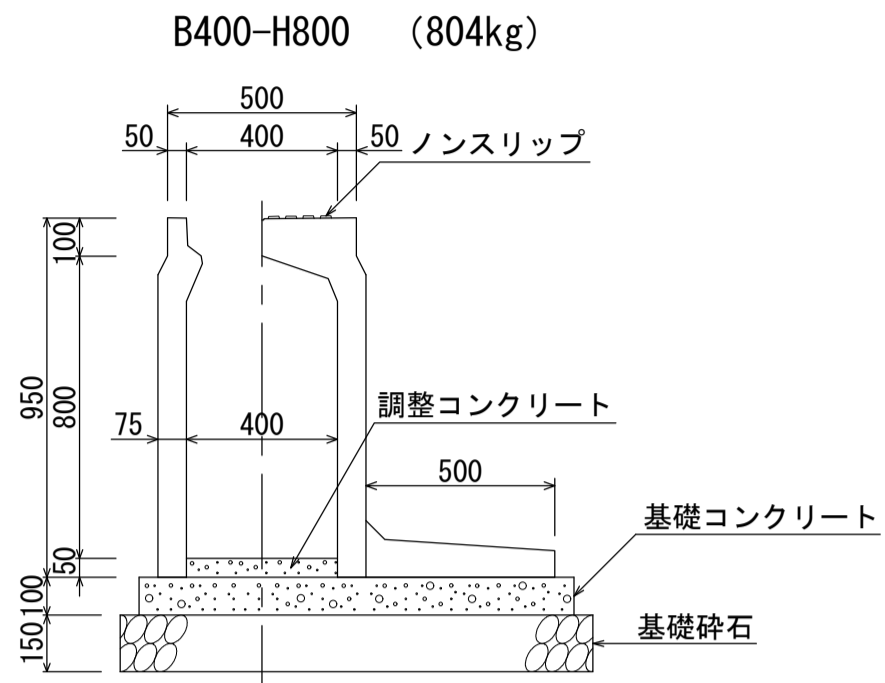
材料表 (10m当たり)

種別	規格	単位	数量
自由勾配側溝	B400-H600	本	5.0
調整コンクリート	18-8-25	m <sup>3</sup>	0.200
基礎コンクリート	18-8-40	m <sup>3</sup>	0.970
基礎型砕		m <sup>2</sup>	2.0
基礎砕石	RC-40	m <sup>2</sup>	10.70



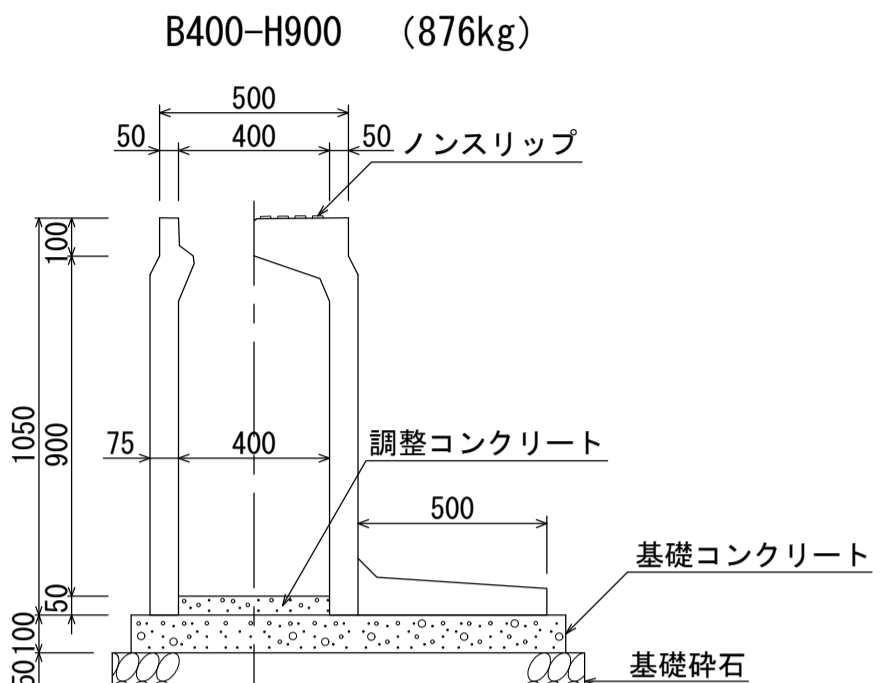
材料表 (10m当たり)

種別	規格	単位	数量
自由勾配側溝	B400-H700	本	5.0
調整コンクリート	18-8-25	m <sup>3</sup>	0.200
基礎コンクリート	18-8-40	m <sup>3</sup>	1.150
基礎型砕		m <sup>2</sup>	2.0
基礎砕石	RC-40	m <sup>2</sup>	12.50



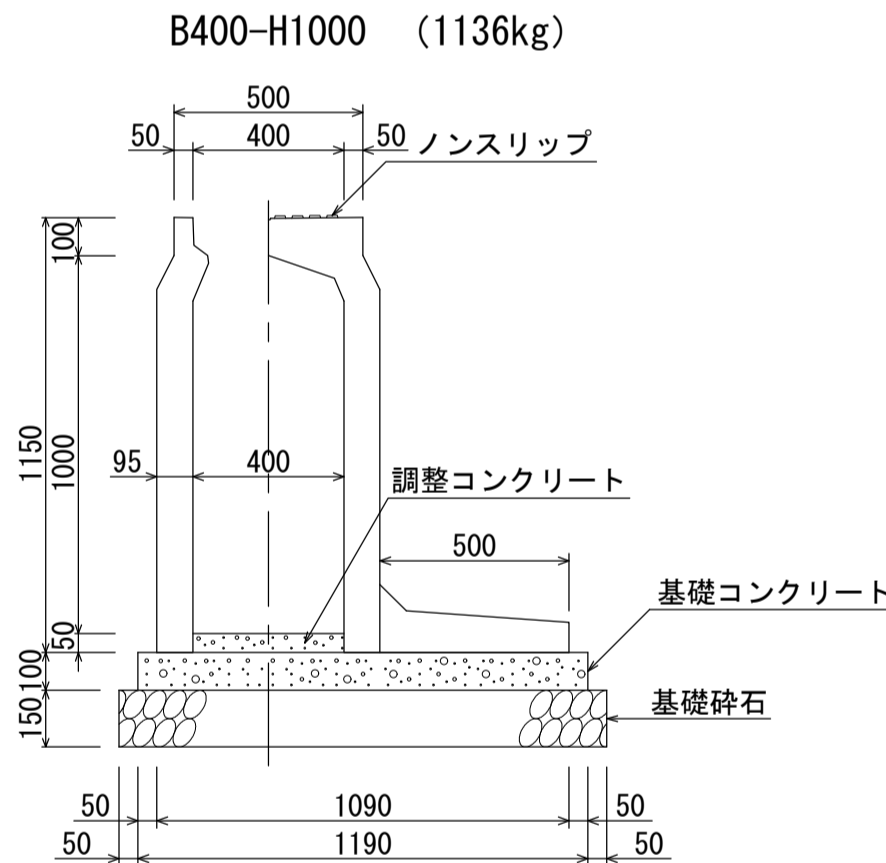
材料表 (10m当たり)

種別	規格	単位	数量
自由勾配側溝	B400-H800	本	5.0
調整コンクリート	18-8-25	m <sup>3</sup>	0.200
基礎コンクリート	18-8-40	m <sup>3</sup>	1.150
基礎型砕		m <sup>2</sup>	2.0
基礎砕石	RC-40	m <sup>2</sup>	12.50



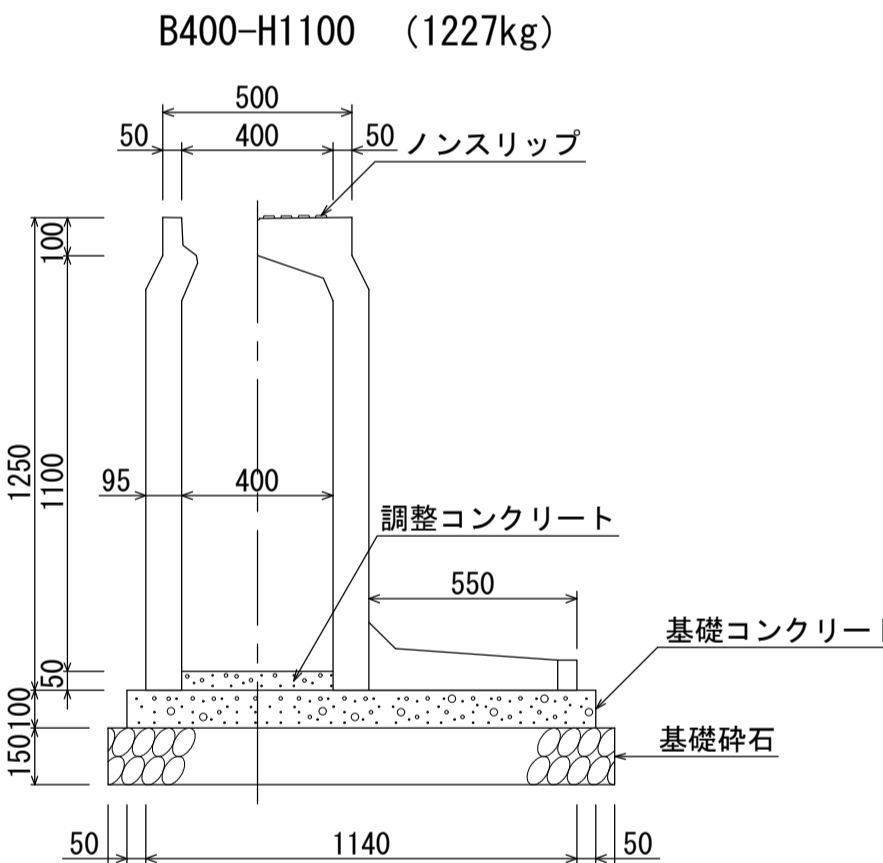
材料表 (10m当たり)

種別	規格	単位	数量
自由勾配側溝	B400-H900	本	5.0
調整コンクリート	18-8-25	m <sup>3</sup>	0.200
基礎コンクリート	18-8-40	m <sup>3</sup>	1.150
基礎型砕		m <sup>2</sup>	2.0
基礎砕石	RC-40	m <sup>2</sup>	12.50



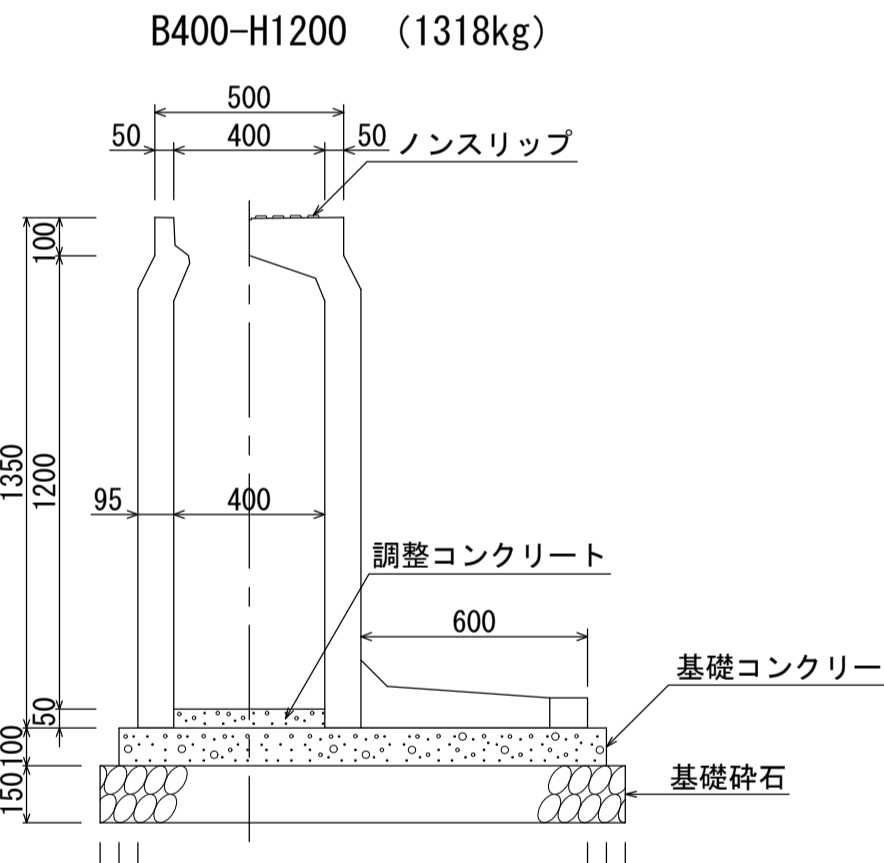
材料表 (10m当たり)

種別	規格	単位	数量
自由勾配側溝	B400-H1000	本	5.0
調整コンクリート	18-8-25	m <sup>3</sup>	0.200
基礎コンクリート	18-8-40	m <sup>3</sup>	1.190
基礎型砕		m <sup>2</sup>	2.0
基礎砕石	RC-40	m <sup>2</sup>	12.90



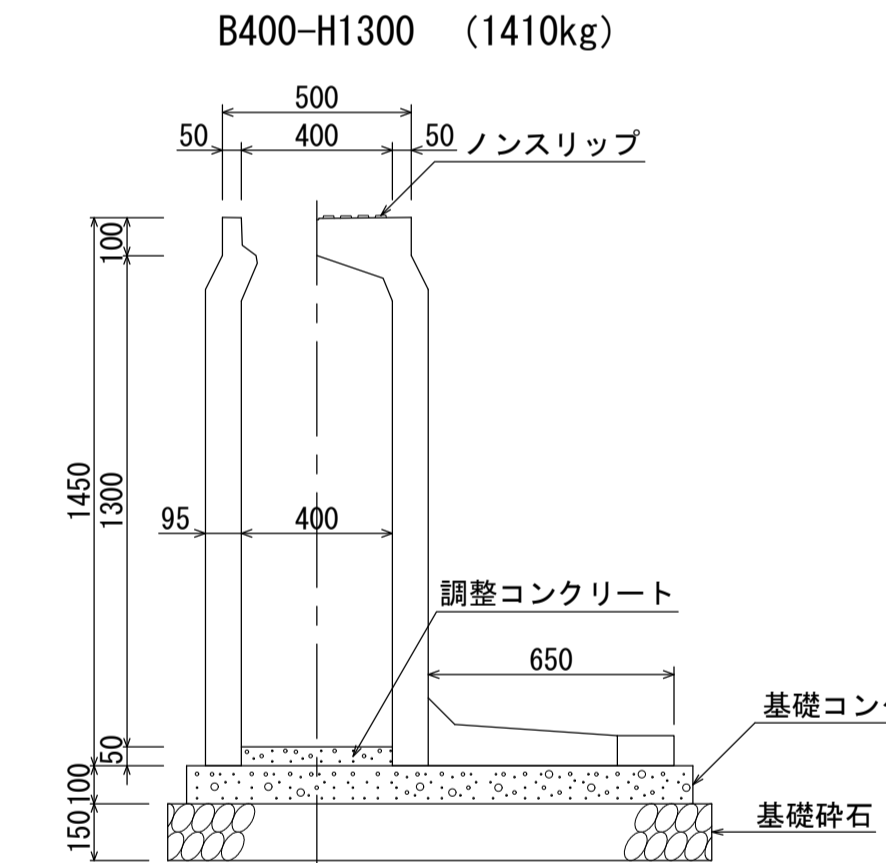
材料表 (10m当たり)

種別	規格	単位	数量
自由勾配側溝	B400-H1100	本	5.0
調整コンクリート	18-8-25	m <sup>3</sup>	0.200
基礎コンクリート	18-8-40	m <sup>3</sup>	1.240
基礎型砕		m <sup>2</sup>	2.0
基礎砕石	RC-40	m <sup>2</sup>	13.40



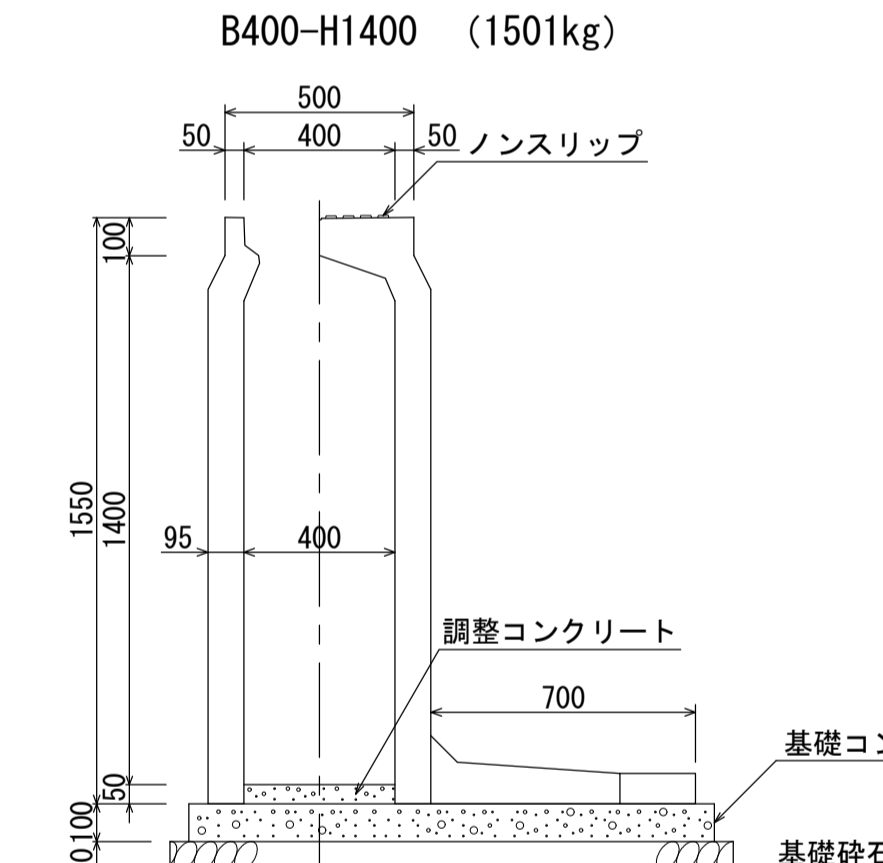
材料表 (10m当たり)

種別	規格	単位	数量
自由勾配側溝	B400-H1200	本	5.0
調整コンクリート	18-8-25	m <sup>3</sup>	0.200
基礎コンクリート	18-8-40	m <sup>3</sup>	1.290
基礎型砕		m <sup>2</sup>	2.0
基礎砕石	RC-40	m <sup>2</sup>	13.90



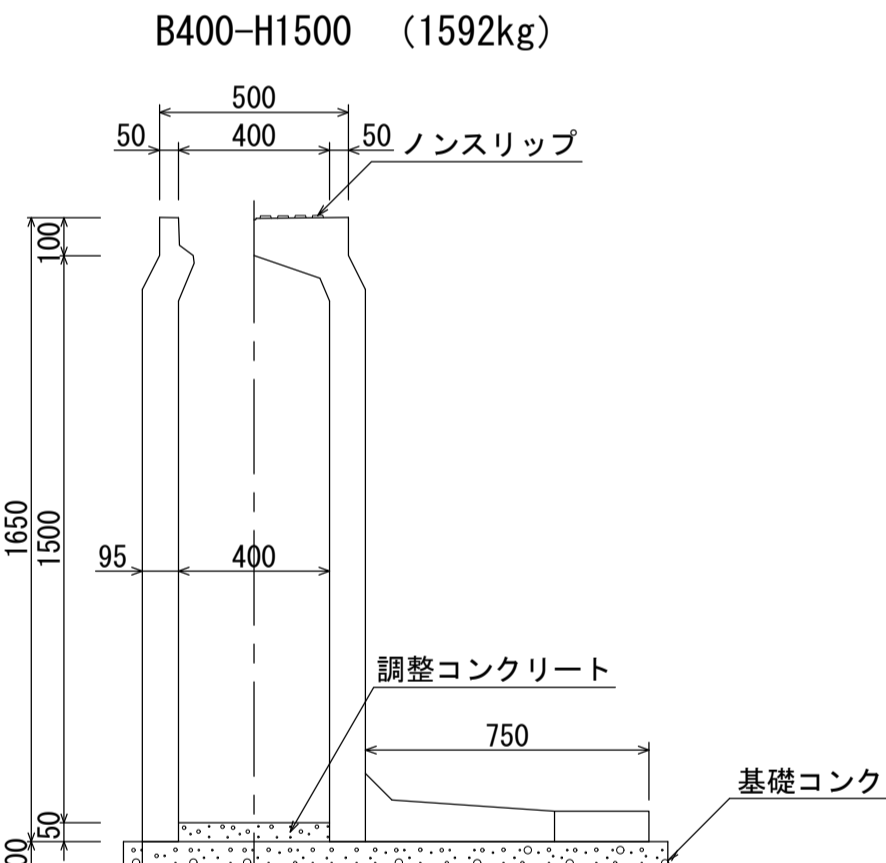
材料表 (10m当たり)

種別	規格	単位	数量
自由勾配側溝	B400-H1300	本	5.0
調整コンクリート	18-8-25	m <sup>3</sup>	0.200
基礎コンクリート	18-8-40	m <sup>3</sup>	1.340
基礎型砕		m <sup>2</sup>	2.0
基礎砕石	RC-40	m <sup>2</sup>	14.40



材料表 (10m当たり)

種別	規格	単位	数量
自由勾配側溝	B400-H1400	本	5.0
調整コンクリート	18-8-25	m <sup>3</sup>	0.200
基礎コンクリート	18-8-40	m <sup>3</sup>	1.390
基礎型砕		m <sup>2</sup>	2.0
基礎砕石	RC-40	m <sup>2</sup>	14.90



材料表 (10m当たり)

種別	規格	単位	数量
自由勾配側溝	B400-H1500	本	5.0
調整コンクリート	18-8-25	m <sup>3</sup>	0.200
基礎コンクリート	18-8-40	m <sup>3</sup>	1.440
基礎型砕		m <sup>2</sup>	2.0
基礎砕石	RC-40	m <sup>2</sup>	15.40