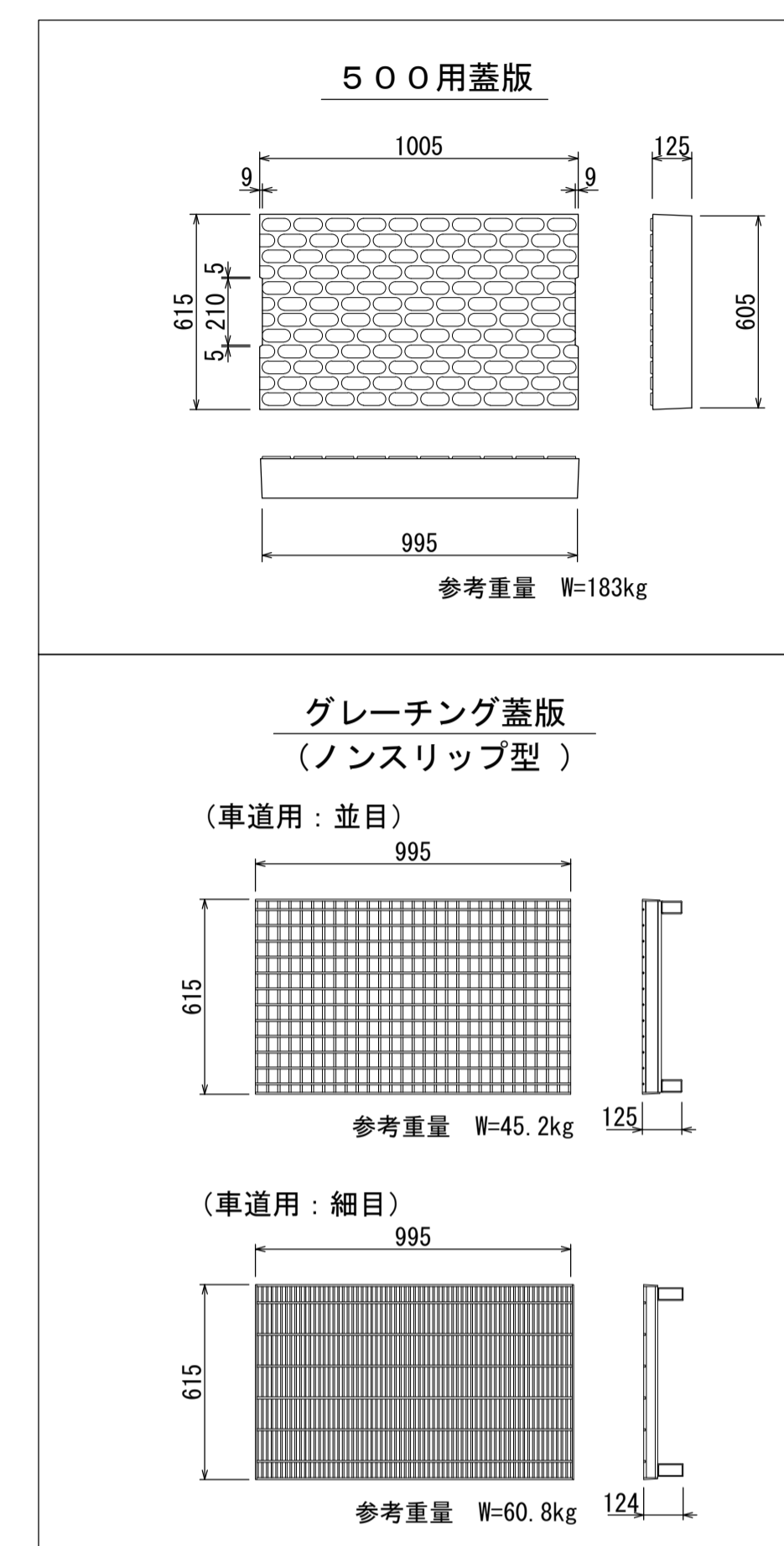
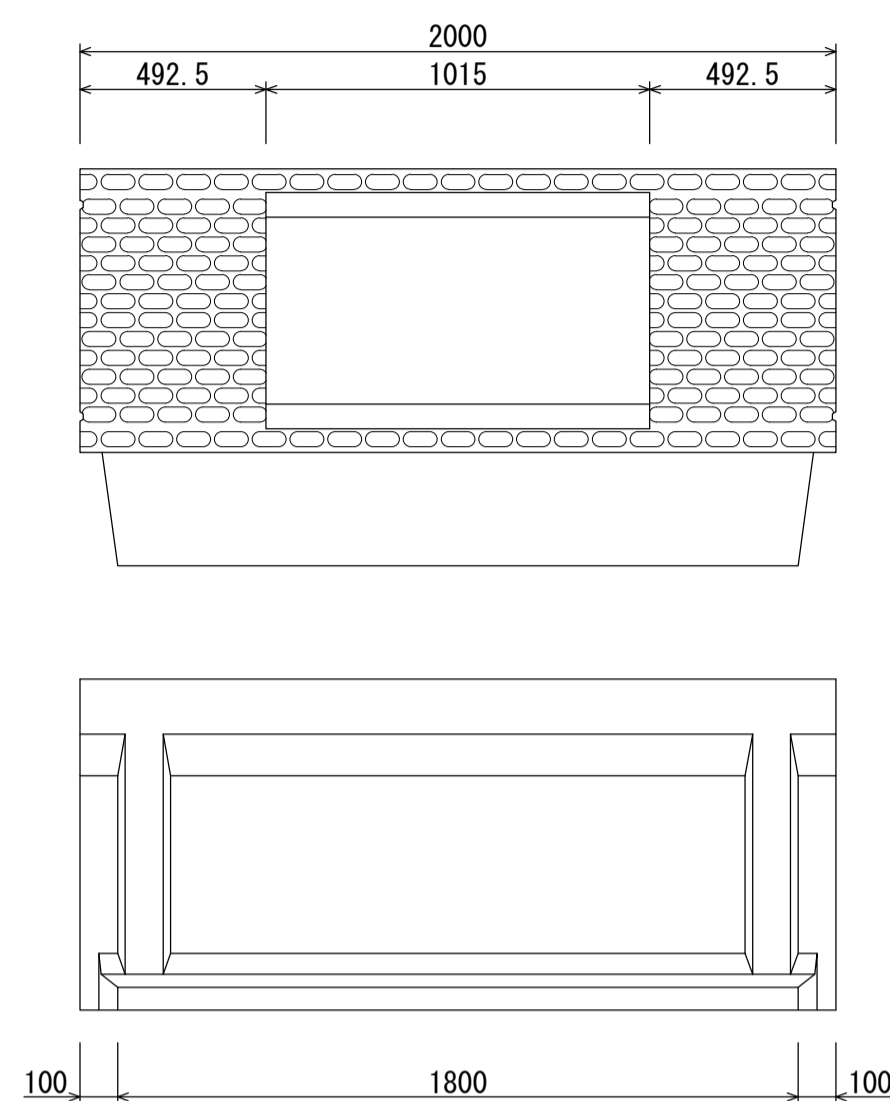
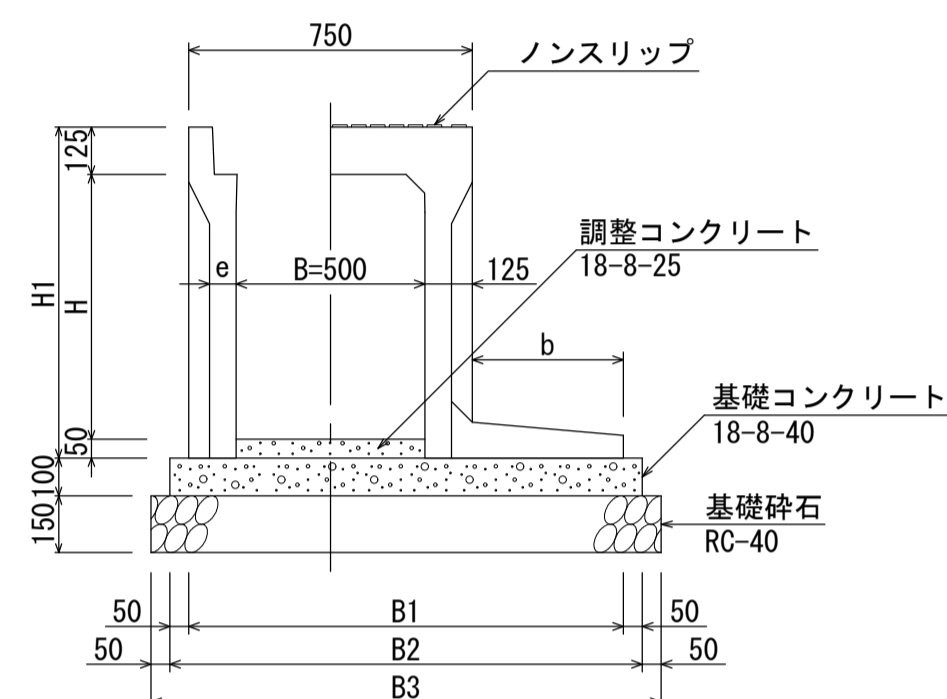
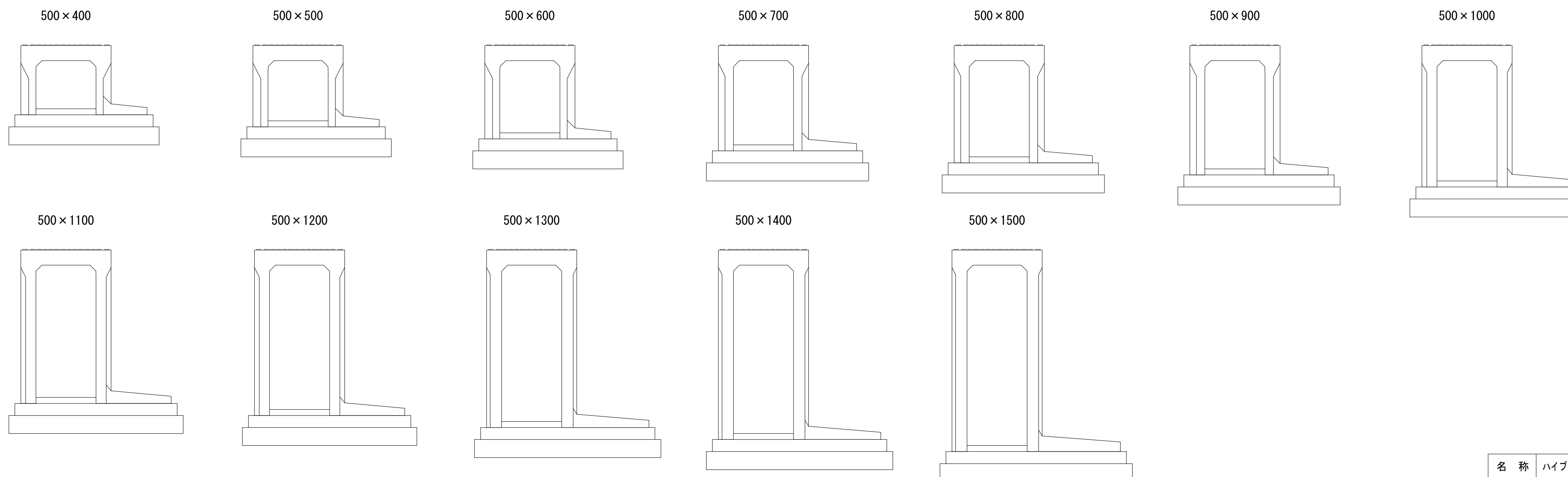


ハイブリッド型自由勾配側溝（土留用）HB-FS500 基礎寸法及び材料表
（バリアフリー対応型）

呼び名 (B×H)	参考重量 (kg)	寸法表(単位:mm)						材料表 (10m当り)				
		H1	b	e	B1	B2	B3	製品本数 (本)	調整コンクリート (m ²)	基礎コンクリート (m ²)	基礎型枠 (m ²)	基礎砕石 (m ²)
500×400	608	575						5.0	0.250	2.0	12.50	
500×500	673	675	300	60	1050	1150	1250					1.150
500×600	738	775										1.250
500×700	855	875										1.350
500×800	928	975	400	70	1150	1250	1350					1.450
500×900	1002	1075										1.500
500×1000	1194	1175										
500×1100	1280	1275	500	85	1250	1350	1450					
500×1200	1366	1375										
500×1300	1559	1475										
500×1400	1653	1575	600	95	1350	1450	1550					
500×1500	1747	1675	650		1400	1500	1600					



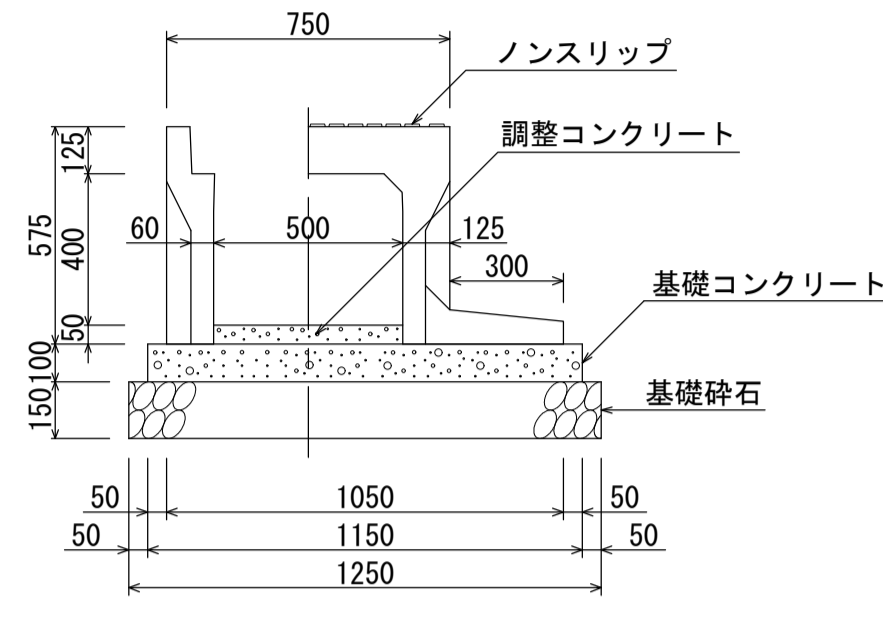
ハイブリッド型自由勾配側溝（土留用）HB-FS500 断面図
（バリアフリー対応型）



名称	ハイブリッド型自由勾配側溝（土留用）HB-FS500		
縮尺	1:20	日付	2022.7.1
会社名	藤岡コンクリート工業株式会社		

ハイブリッド型自由勾配側溝（土留用）HB-FS500 断面図及び材料表
（バリアフリー対応型）

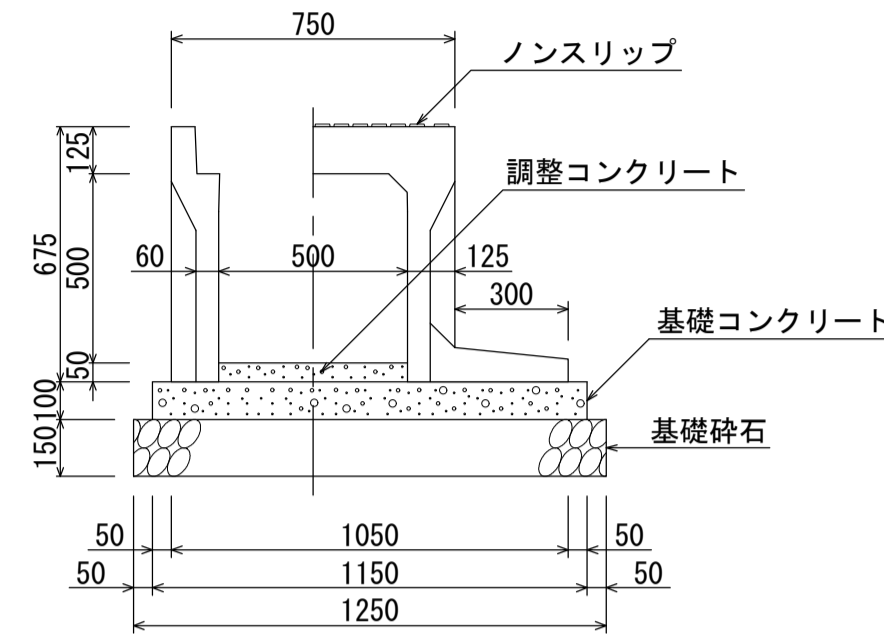
B500-H400 (608kg)



材料表 (10m当たり)

種別	規格	単位	数量
自由勾配側溝	B500-H400	本	5.0
調整コンクリート	18-8-25	m ³	0.250
基礎コンクリート	18-8-40	m ³	1.150
基礎型砕		m ²	2.0
基礎砕石	RC-40	m ²	12.50

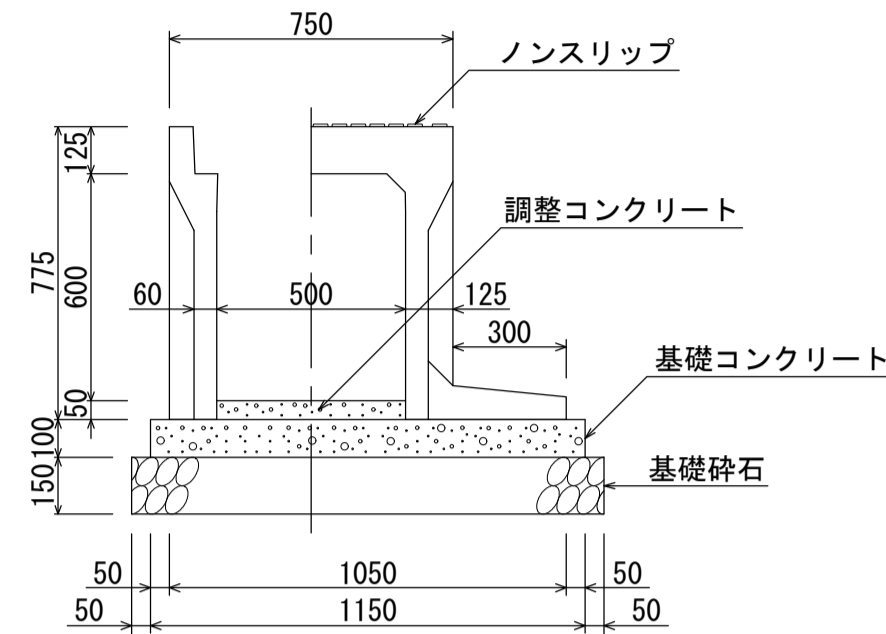
B500-H500 (673kg)



材料表 (10m当たり)

種別	規格	単位	数量
自由勾配側溝	B500-H500	本	5.0
調整コンクリート	18-8-25	m ³	0.250
基礎コンクリート	18-8-40	m ³	1.150
基礎型砕		m ²	2.0
基礎砕石	RC-40	m ²	12.50

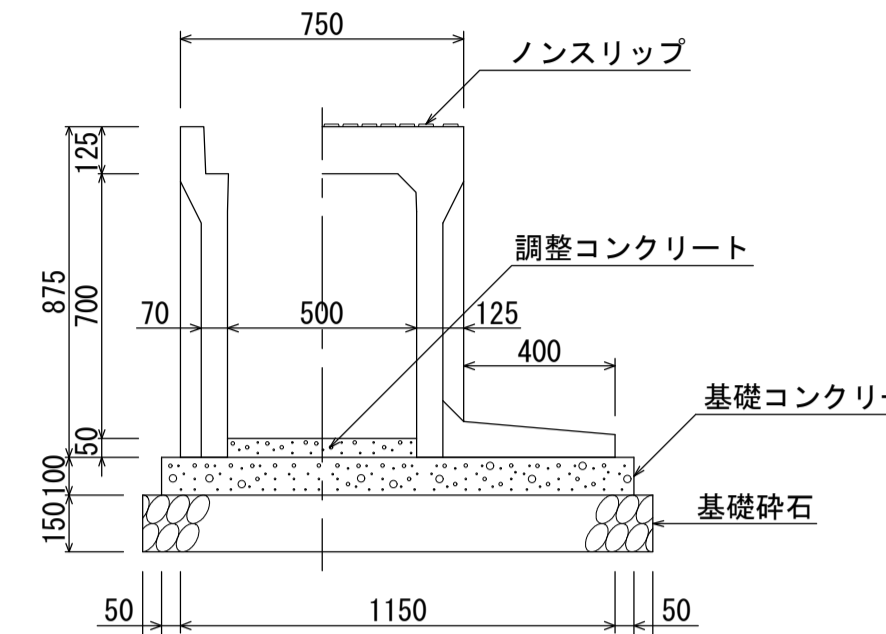
B500-H600 (738kg)



材料表 (10m当たり)

種別	規格	単位	数量
自由勾配側溝	B500-H600	本	5.0
調整コンクリート	18-8-25	m ³	0.250
基礎コンクリート	18-8-40	m ³	1.150
基礎型砕		m ²	2.0
基礎砕石	RC-40	m ²	12.50

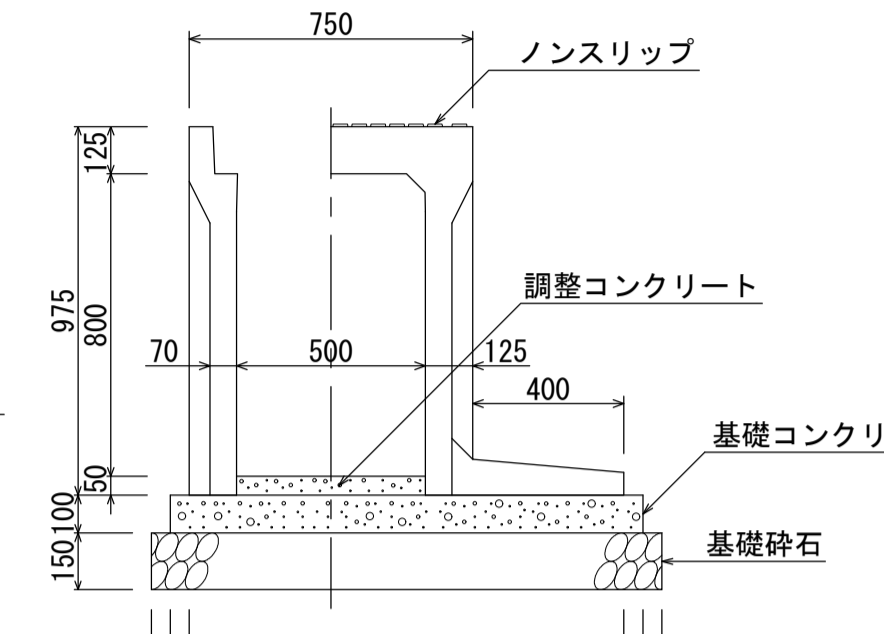
B500-H700 (855kg)



材料表 (10m当たり)

種別	規格	単位	数量
自由勾配側溝	B500-H700	本	5.0
調整コンクリート	18-8-25	m ³	0.250
基礎コンクリート	18-8-40	m ³	1.250
基礎型砕		m ²	2.0
基礎砕石	RC-40	m ²	13.50

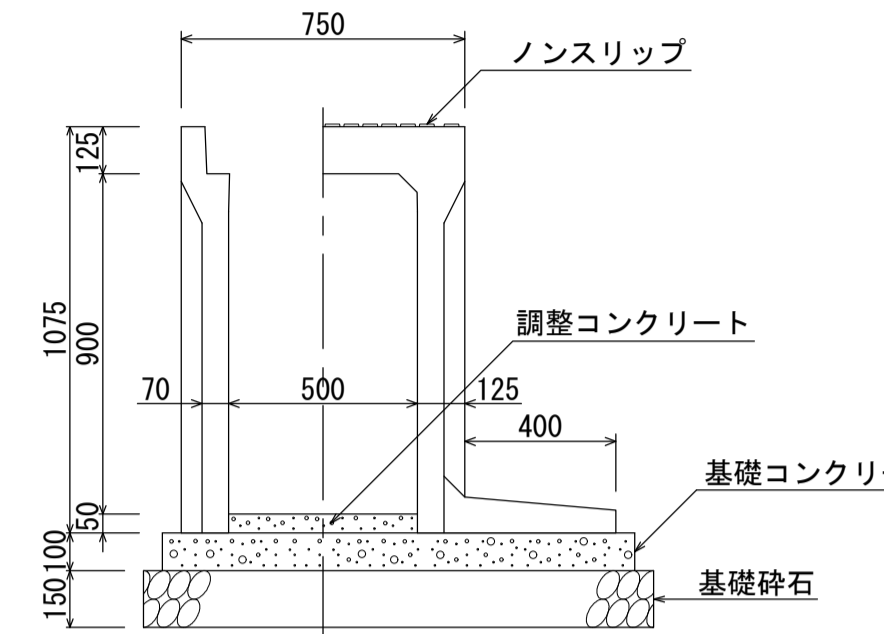
B500-H800 (928kg)



材料表 (10m当たり)

種別	規格	単位	数量
自由勾配側溝	B500-H800	本	5.0
調整コンクリート	18-8-25	m ³	0.250
基礎コンクリート	18-8-40	m ³	1.250
基礎型砕		m ²	2.0
基礎砕石	RC-40	m ²	13.50

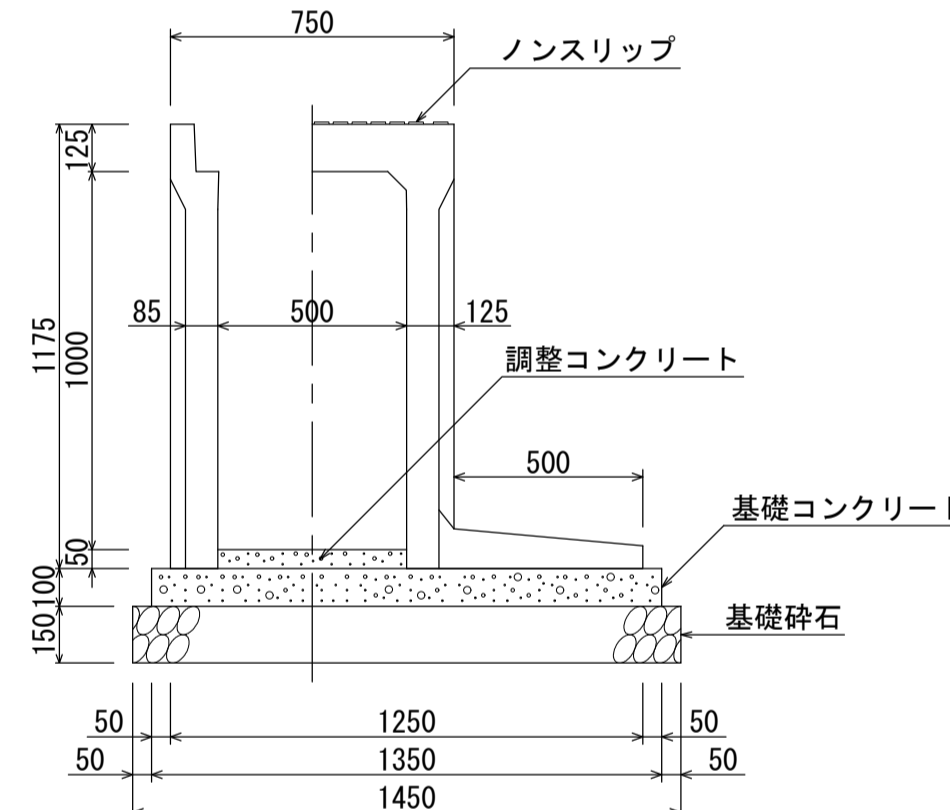
B500-H900 (1002kg)



材料表 (10m当たり)

種別	規格	単位	数量
自由勾配側溝	B500-H900	本	5.0
調整コンクリート	18-8-25	m ³	0.250
基礎コンクリート	18-8-40	m ³	1.250
基礎型砕		m ²	2.0
基礎砕石	RC-40	m ²	13.50

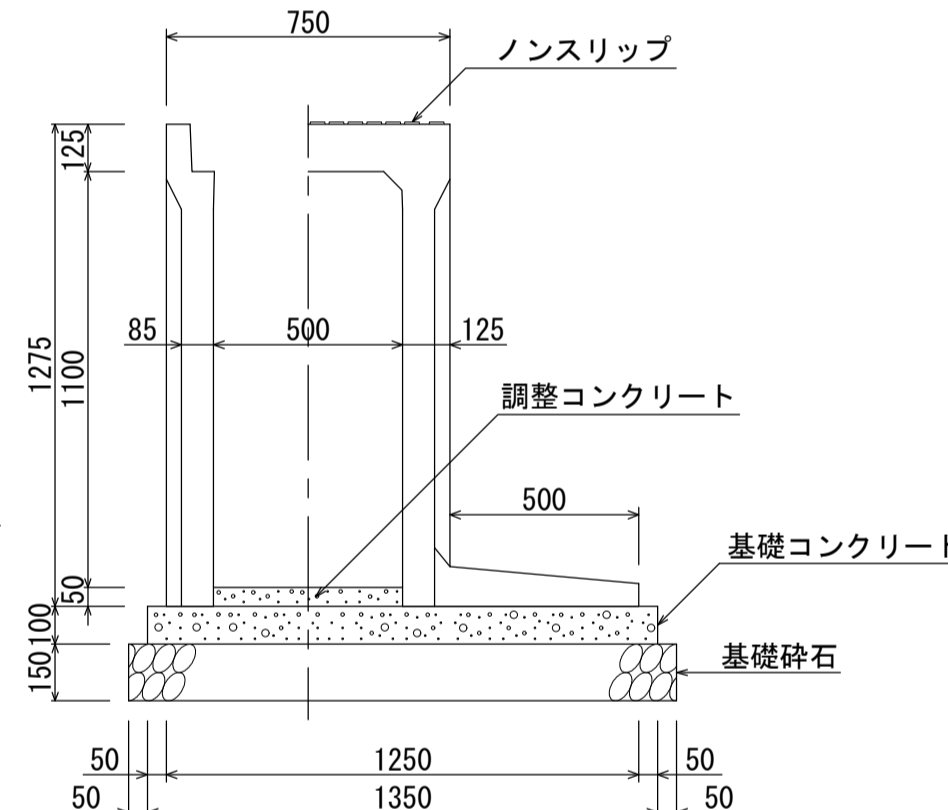
B500-H1000 (1194kg)



材料表 (10m当たり)

種別	規格	単位	数量
自由勾配側溝	B500-H1000	本	5.0
調整コンクリート	18-8-25	m ³	0.250
基礎コンクリート	18-8-40	m ³	1.350
基礎型砕		m ²	2.0
基礎砕石	RC-40	m ²	14.50

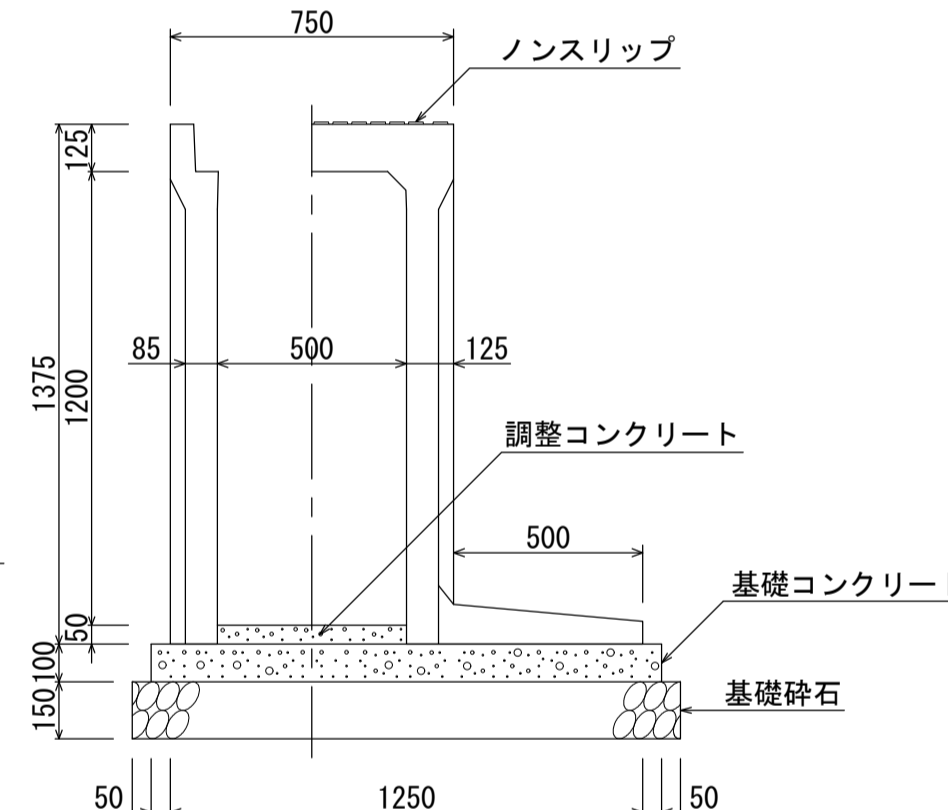
B500-H1100 (1280kg)



材料表 (10m当たり)

種別	規格	単位	数量
自由勾配側溝	B500-H1100	本	5.0
調整コンクリート	18-8-25	m ³	0.250
基礎コンクリート	18-8-40	m ³	1.350
基礎型砕		m ²	2.0
基礎砕石	RC-40	m ²	14.50

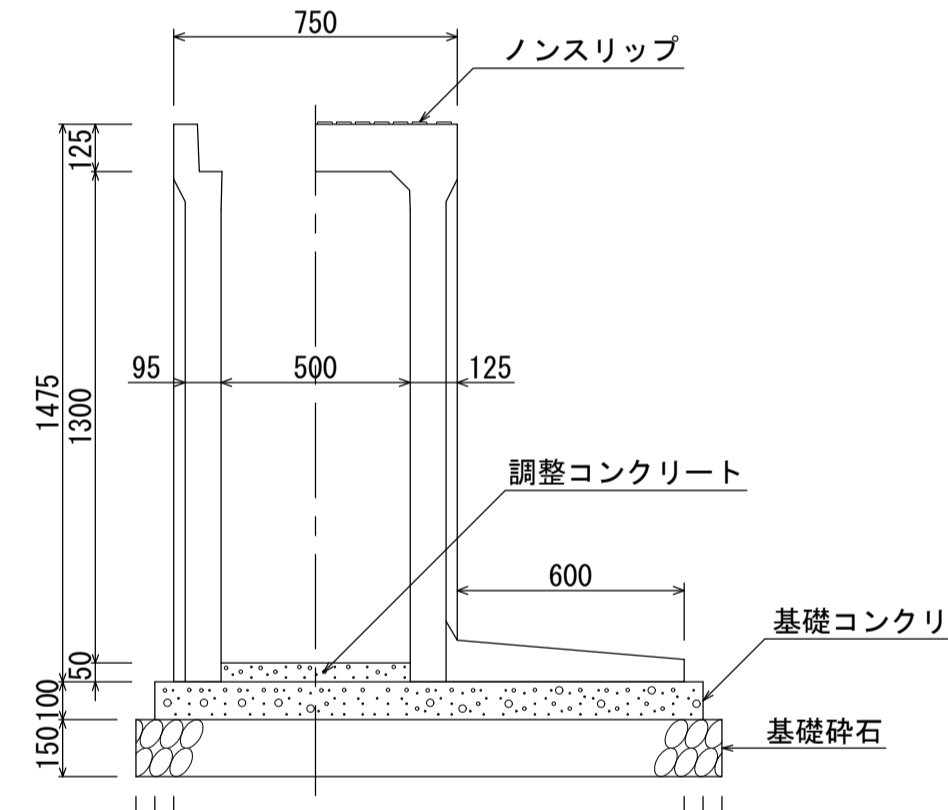
B500-H1200 (1366kg)



材料表 (10m当たり)

種別	規格	単位	数量
自由勾配側溝	B500-H1200	本	5.0
調整コンクリート	18-8-25	m ³	0.250
基礎コンクリート	18-8-40	m ³	1.350
基礎型砕		m ²	2.0
基礎砕石	RC-40	m ²	14.50

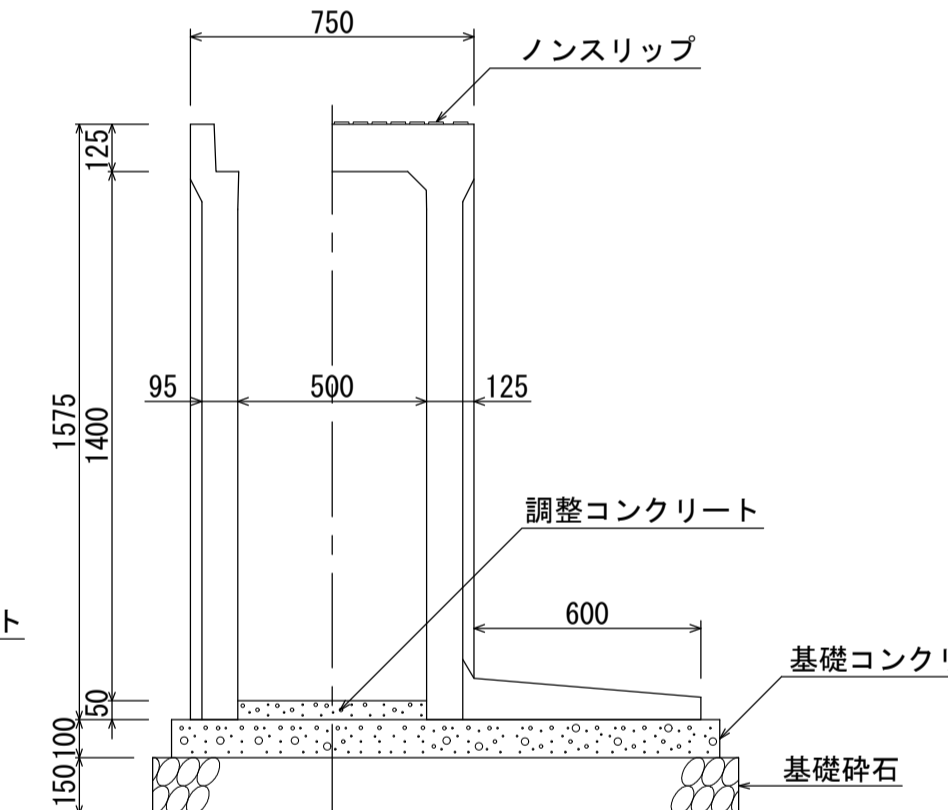
B500-H1300 (1559kg)



材料表 (10m当たり)

種別	規格	単位	数量
自由勾配側溝	B500-H1300	本	5.0
調整コンクリート	18-8-25	m ³	0.250
基礎コンクリート	18-8-40	m ³	1.450
基礎型砕		m ²	2.0
基礎砕石	RC-40	m ²	15.50

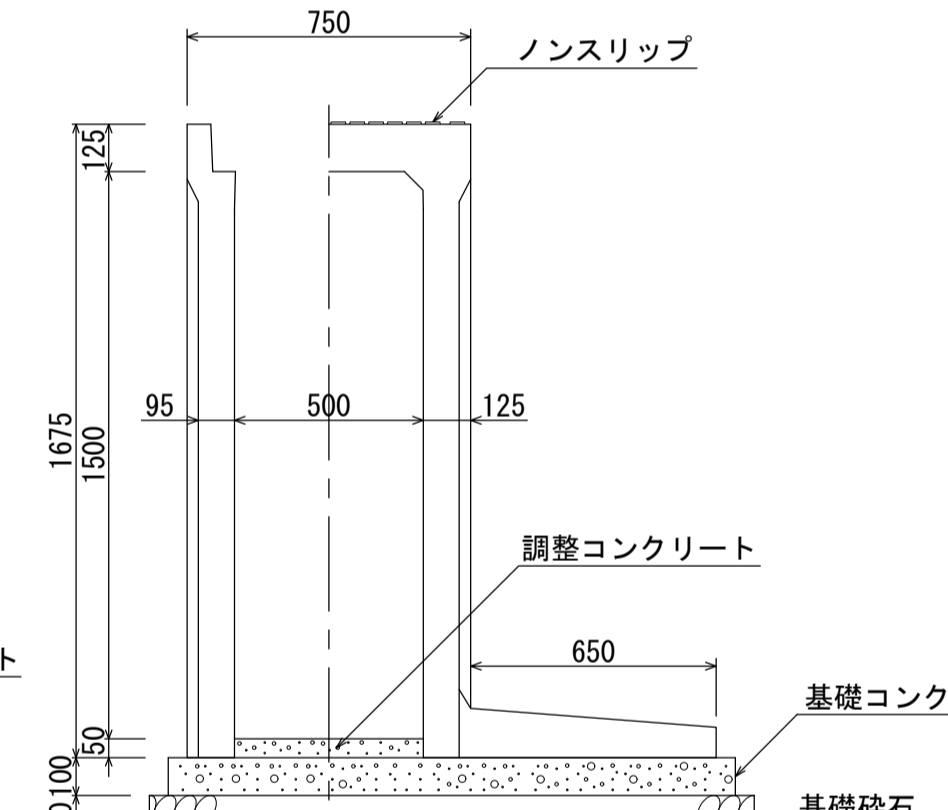
B500-H1400 (1653kg)



材料表 (10m当たり)

種別	規格	単位	数量
自由勾配側溝	B500-H1400	本	5.0
調整コンクリート	18-8-25	m ³	0.250
基礎コンクリート	18-8-40	m ³	1.450
基礎型砕		m ²	2.0
基礎砕石	RC-40	m ²	15.50

B500-H1500 (1747kg)



材料表 (10m当たり)

種別	規格	単位	数量
自由勾配側溝	B500-H1500	本	5.0
調整コンクリート	18-8-25	m ³	0.250
基礎コンクリート	18-8-40	m ³	1.500
基礎型砕		m ²	2.0
基礎砕石	RC-40	m ²	16.00