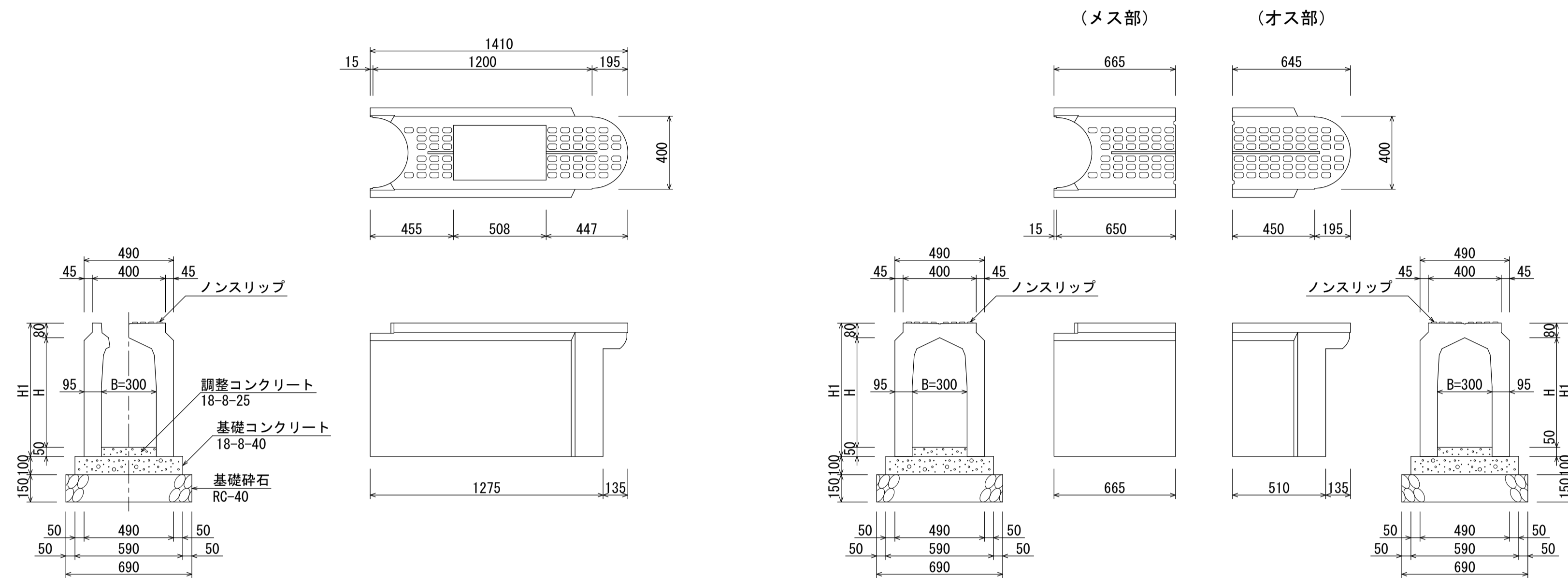


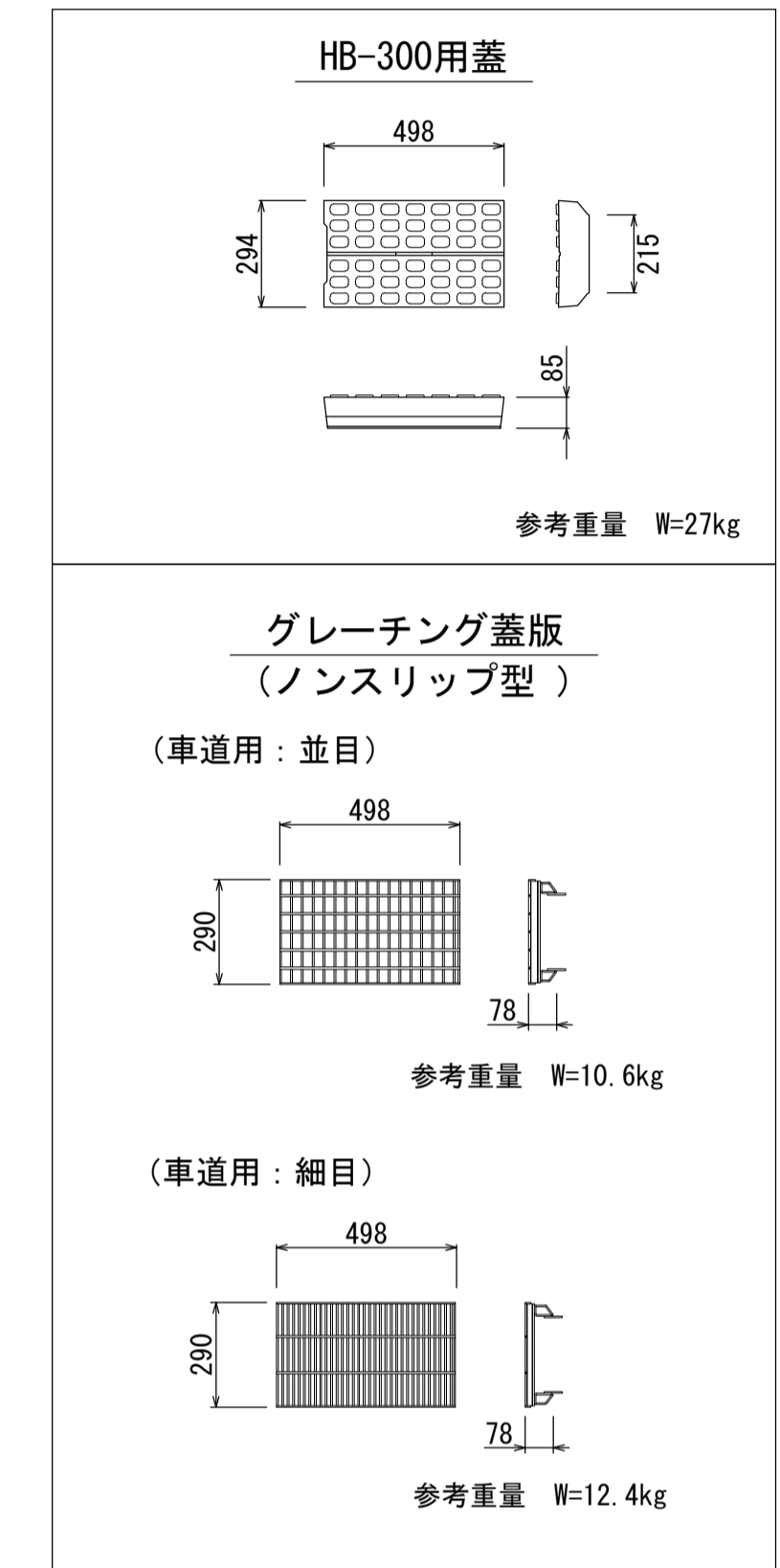
自由曲線型自由勾配側溝 HB-FSフレキシブル 基礎寸法及び材料表  
(バリアフリー対応型)



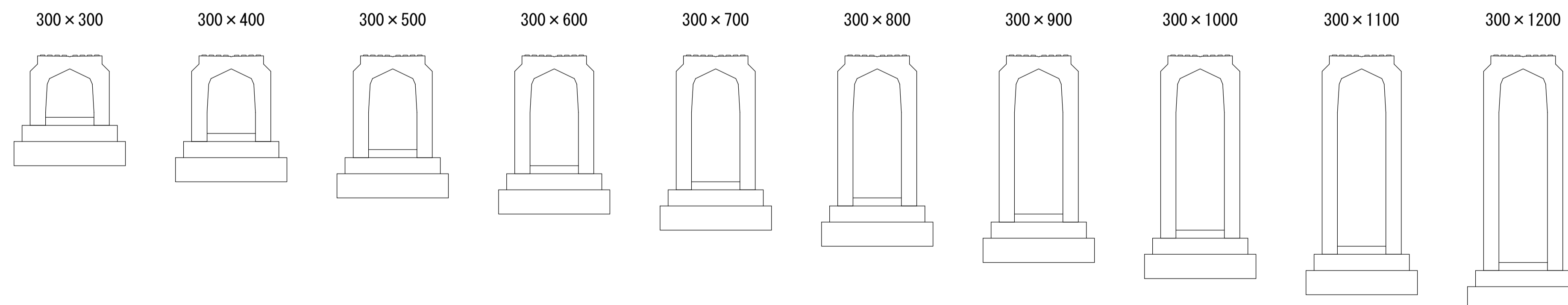
寸法及び単位当たり材料表

呼び名 (B×H)	参考重量 (kg)	寸法(単位:mm)		材料表 (10m当り)			
		H1	製品本数 (本)	調整コンクリート (m <sup>2</sup> )	基礎コンクリート (m <sup>2</sup> )	基礎型枠 (m <sup>2</sup> )	基礎砕石 (m <sup>2</sup> )
300×300	279	430	7.5	0.150	0.590	2.0	6.90
300×400	331	530					
300×500	383	630					
300×600	434	730					
300×700	486	830					
300×800	538	930					
300×900	590	1030					
300×1000	642	1130					
300×1100	694	1230					
300×1200	746	1330					

※製品本数は以下の製品長さを基準としています。  
基本：L=1200mm、メス部：L=650mm、オス部：L=450mm

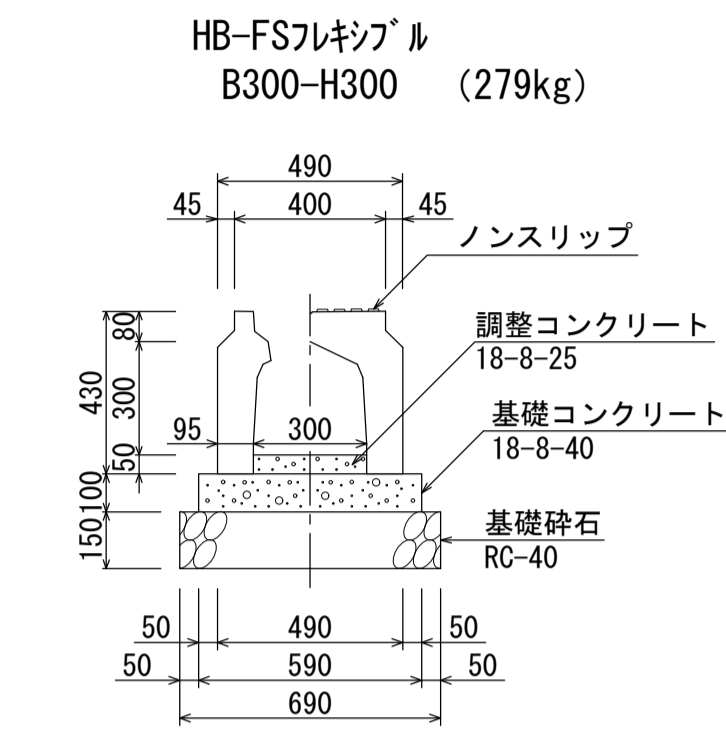


自由曲線型自由勾配側溝 HB-FSフレキシブル 断面図  
(バリアフリー対応型)



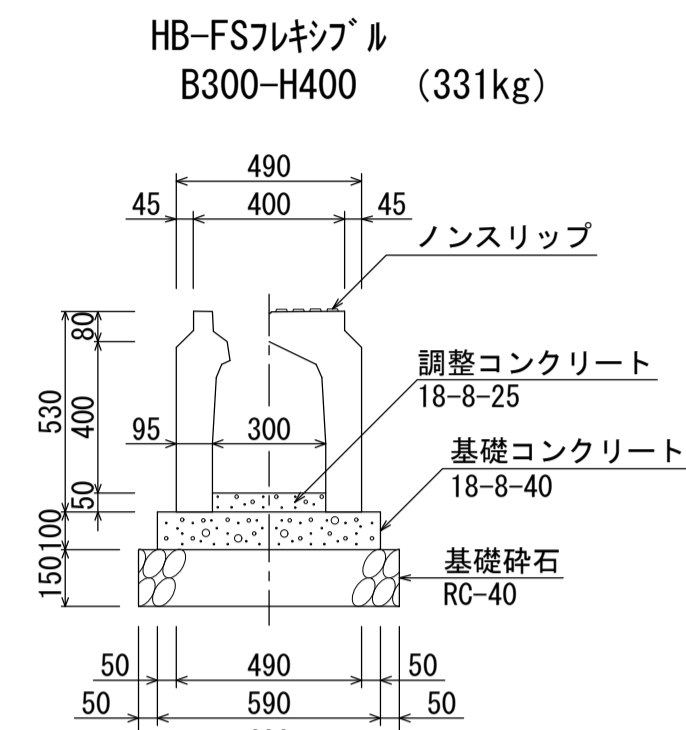
名称	自由曲線型自由勾配側溝 HB-FSフレキシブル		
縮尺	1:20	日付	2022.7.1
会社名	藤岡コンクリート工業株式会社		

自由曲線型自由勾配側溝 HB-FSフレキシブル 断面図及び材料表  
(バリアフリー対応型)



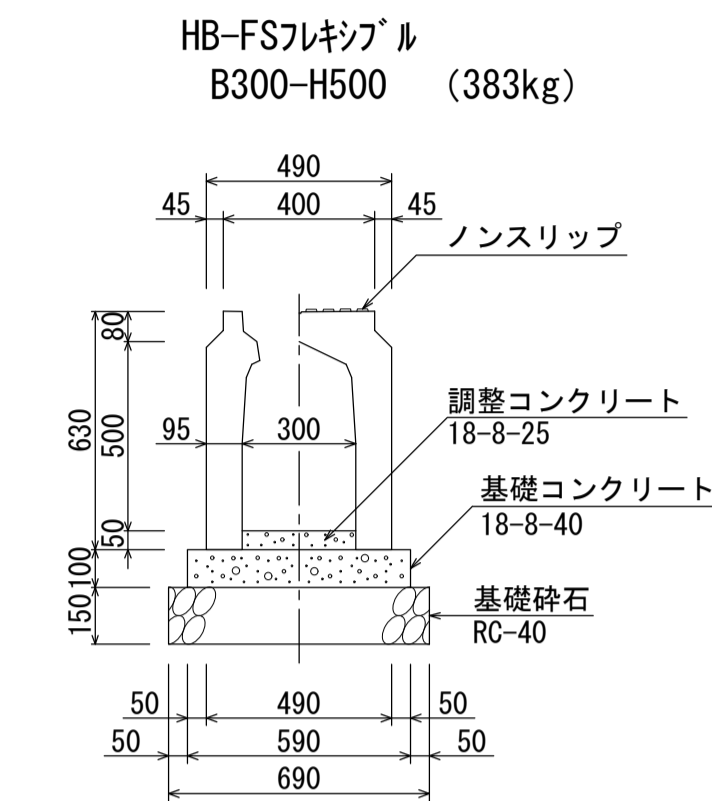
材料表 (10m当たり)

種別	規格	単位	数量
自由勾配側溝	B300-H300	本	7.5
調整コンクリート	18-8-25	m <sup>3</sup>	0.150
基礎コンクリート	18-8-40	m <sup>3</sup>	0.590
基礎型砕		m <sup>2</sup>	2.0
基礎砕石	RC-40	m <sup>2</sup>	6.90



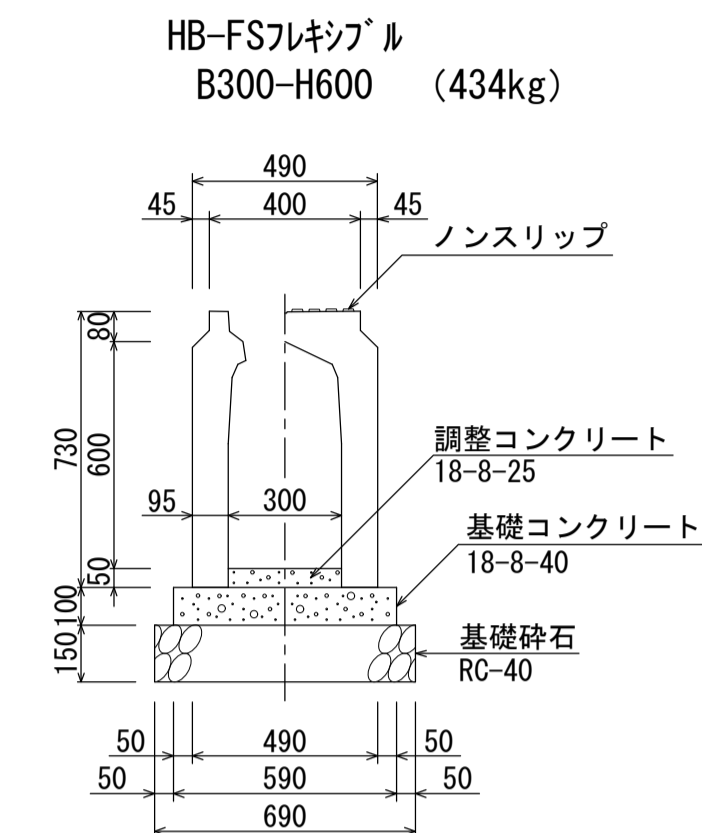
材料表 (10m当たり)

種別	規格	単位	数量
自由勾配側溝	B300-H400	本	7.5
調整コンクリート	18-8-25	m <sup>3</sup>	0.150
基礎コンクリート	18-8-40	m <sup>3</sup>	0.590
基礎型砕		m <sup>2</sup>	2.0
基礎砕石	RC-40	m <sup>2</sup>	6.90



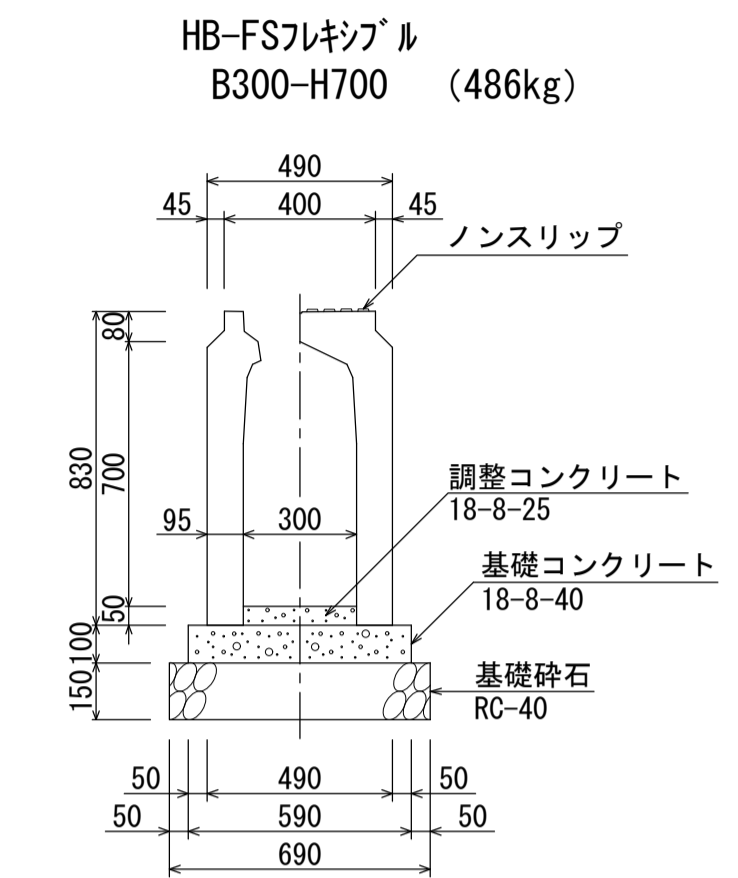
材料表 (10m当たり)

種別	規格	単位	数量
自由勾配側溝	B300-H500	本	7.5
調整コンクリート	18-8-25	m <sup>3</sup>	0.150
基礎コンクリート	18-8-40	m <sup>3</sup>	0.590
基礎型砕		m <sup>2</sup>	2.0
基礎砕石	RC-40	m <sup>2</sup>	6.90



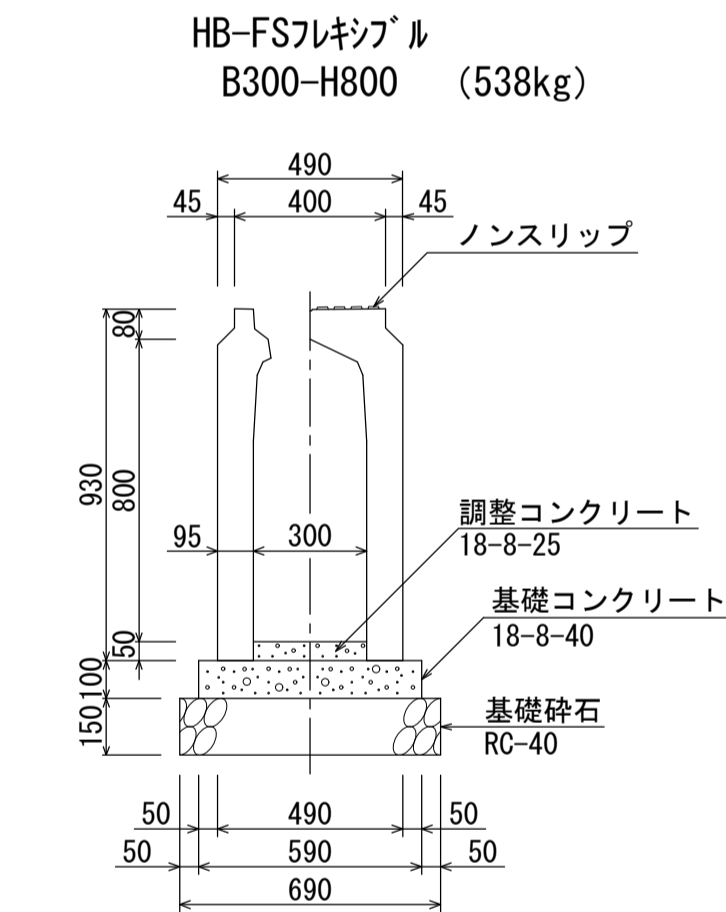
材料表 (10m当たり)

種別	規格	単位	数量
自由勾配側溝	B300-H600	本	7.5
調整コンクリート	18-8-25	m <sup>3</sup>	0.150
基礎コンクリート	18-8-40	m <sup>3</sup>	0.590
基礎型砕		m <sup>2</sup>	2.0
基礎砕石	RC-40	m <sup>2</sup>	6.90



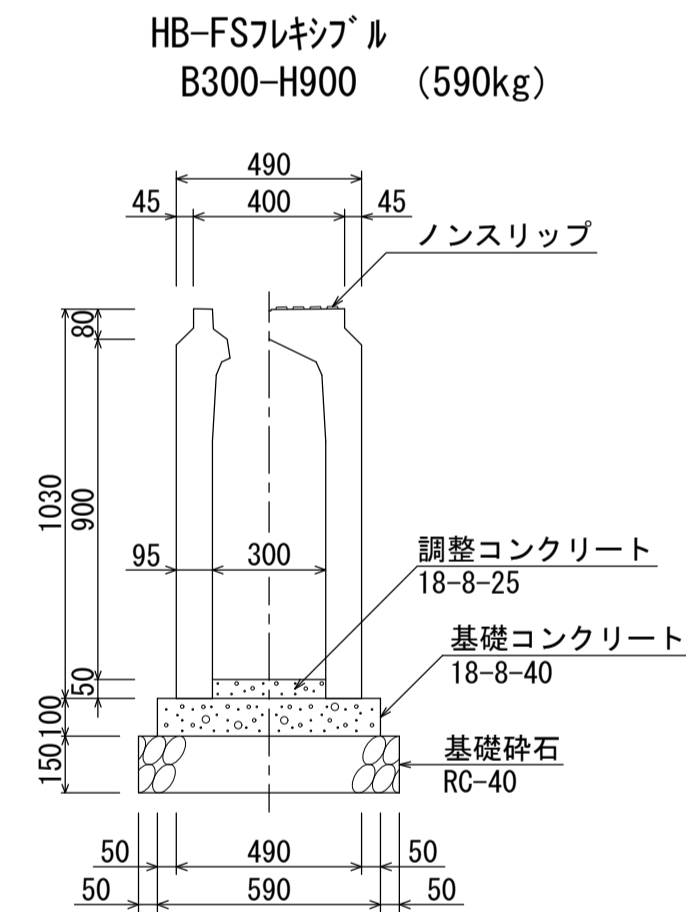
材料表 (10m当たり)

種別	規格	単位	数量
自由勾配側溝	B300-H700	本	7.5
調整コンクリート	18-8-25	m <sup>3</sup>	0.150
基礎コンクリート	18-8-40	m <sup>3</sup>	0.590
基礎型砕		m <sup>2</sup>	2.0
基礎砕石	RC-40	m <sup>2</sup>	6.90



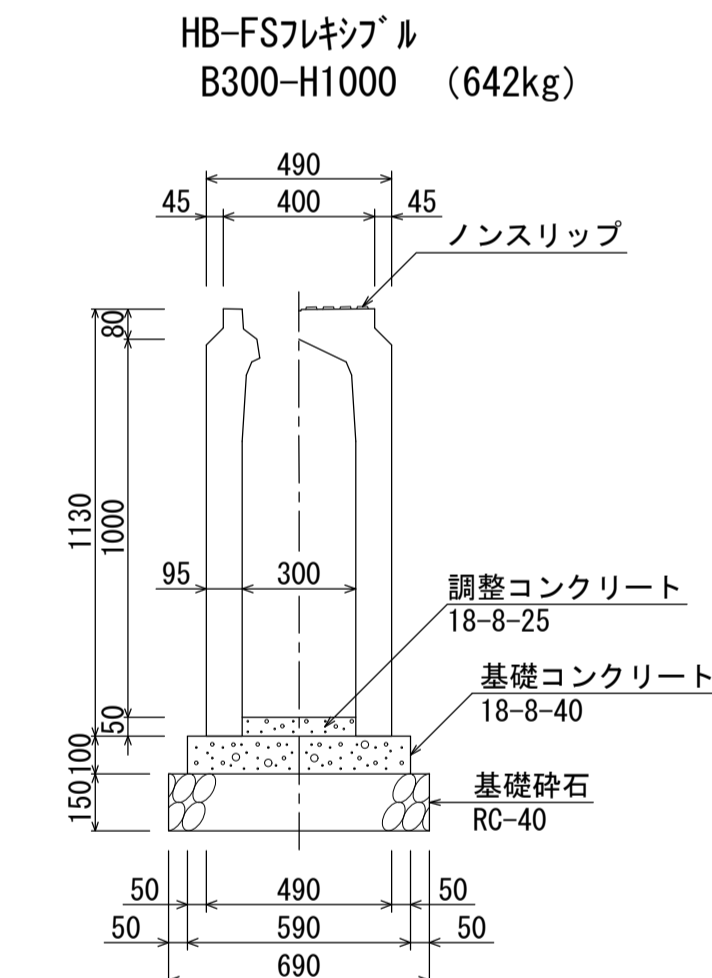
材料表 (10m当たり)

種別	規格	単位	数量
自由勾配側溝	B300-H800	本	7.5
調整コンクリート	18-8-25	m <sup>3</sup>	0.150
基礎コンクリート	18-8-40	m <sup>3</sup>	0.590
基礎型砕		m <sup>2</sup>	2.0
基礎砕石	RC-40	m <sup>2</sup>	6.90



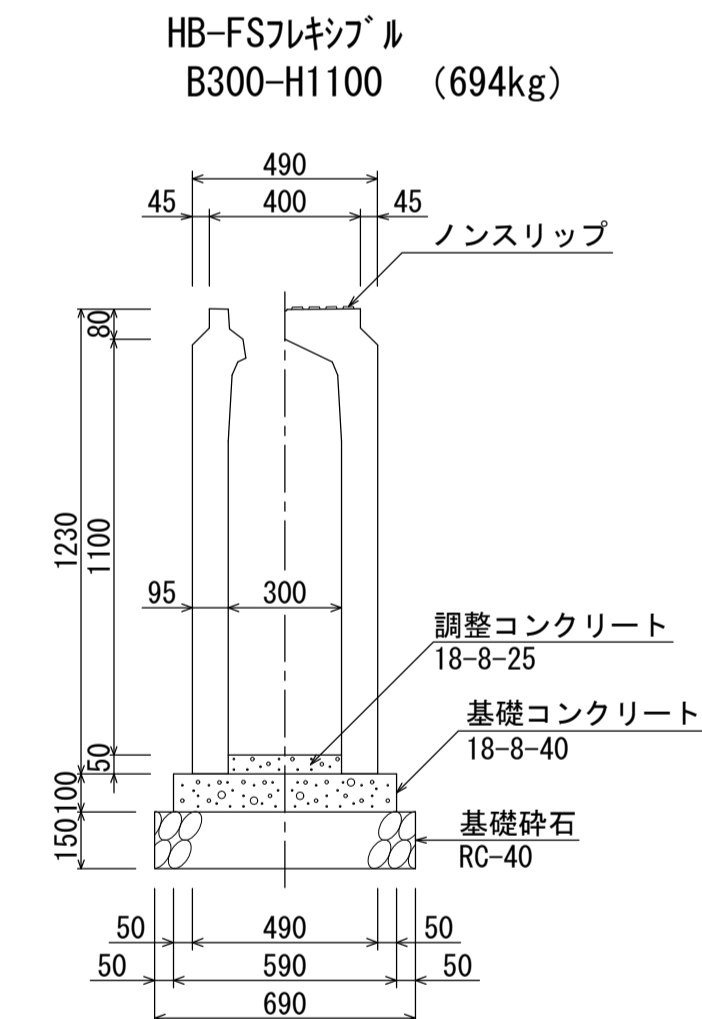
材料表 (10m当たり)

種別	規格	単位	数量
自由勾配側溝	B300-H900	本	7.5
調整コンクリート	18-8-25	m <sup>3</sup>	0.150
基礎コンクリート	18-8-40	m <sup>3</sup>	0.590
基礎型砕		m <sup>2</sup>	2.0
基礎砕石	RC-40	m <sup>2</sup>	6.90



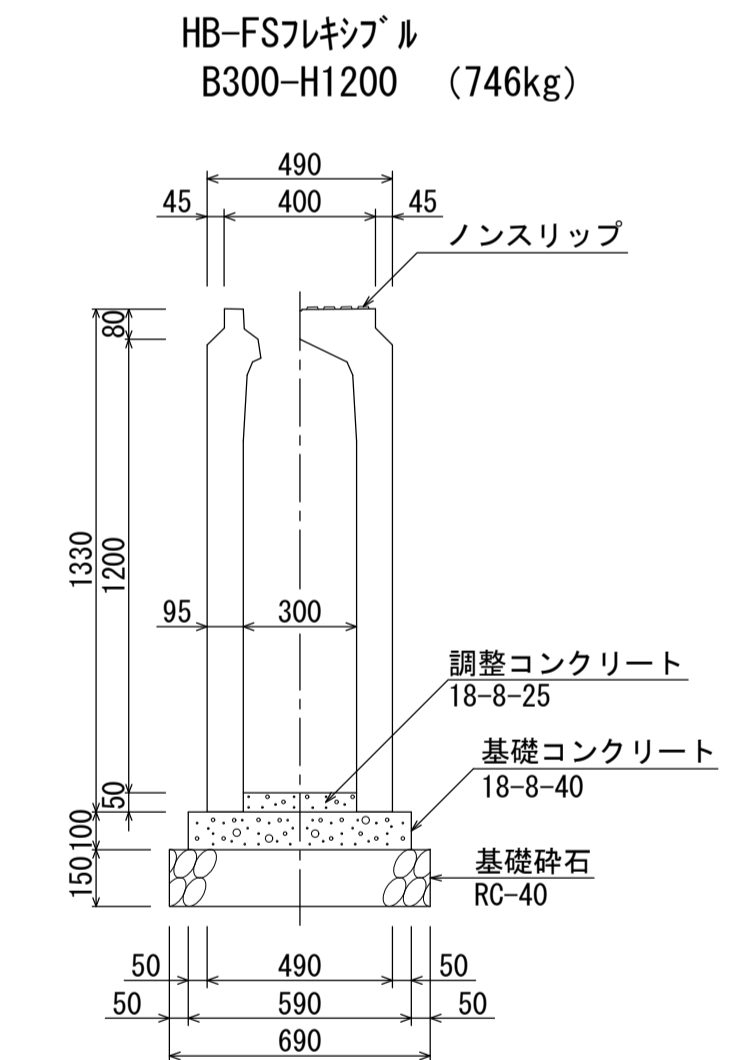
材料表 (10m当たり)

種別	規格	単位	数量
自由勾配側溝	B300-H1000	本	7.5
調整コンクリート	18-8-25	m <sup>3</sup>	0.150
基礎コンクリート	18-8-40	m <sup>3</sup>	0.590
基礎型砕		m <sup>2</sup>	2.0
基礎砕石	RC-40	m <sup>2</sup>	6.90



材料表 (10m当たり)

種別	規格	単位	数量
自由勾配側溝	B300-H1100	本	7.5
調整コンクリート	18-8-25	m <sup>3</sup>	0.150
基礎コンクリート	18-8-40	m <sup>3</sup>	0.590
基礎型砕		m <sup>2</sup>	2.0
基礎砕石	RC-40	m <sup>2</sup>	6.90



材料表 (10m当たり)

種別	規格	単位	数量
自由勾配側溝	B300-H1200	本	7.5
調整コンクリート	18-8-25	m <sup>3</sup>	0.150
基礎コンクリート	18-8-40	m <sup>3</sup>	0.590
基礎型砕		m <sup>2</sup>	2.0
基礎砕石	RC-40	m <sup>2</sup>	6.90

※製品本数は以下の製品長さを基準としています。  
基本：L=1200mm、メス部：L=650mm、オス部：L=450mm

名称	自由曲線型自由勾配側溝 HB-FSフレキシブル		
縮尺	1:20	日付	2022.7.1
会社名	藤岡コンクリート工業株式会社		