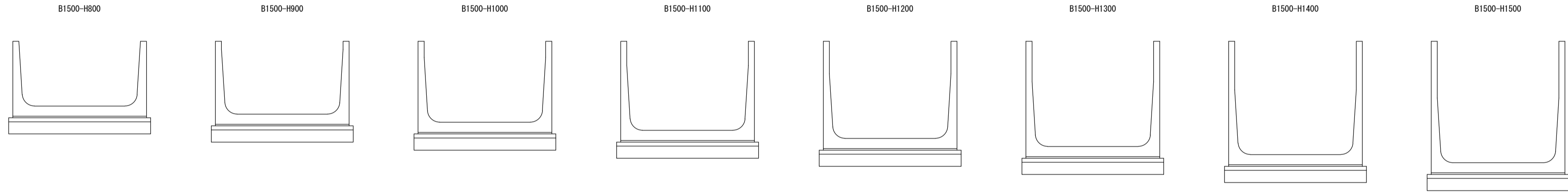
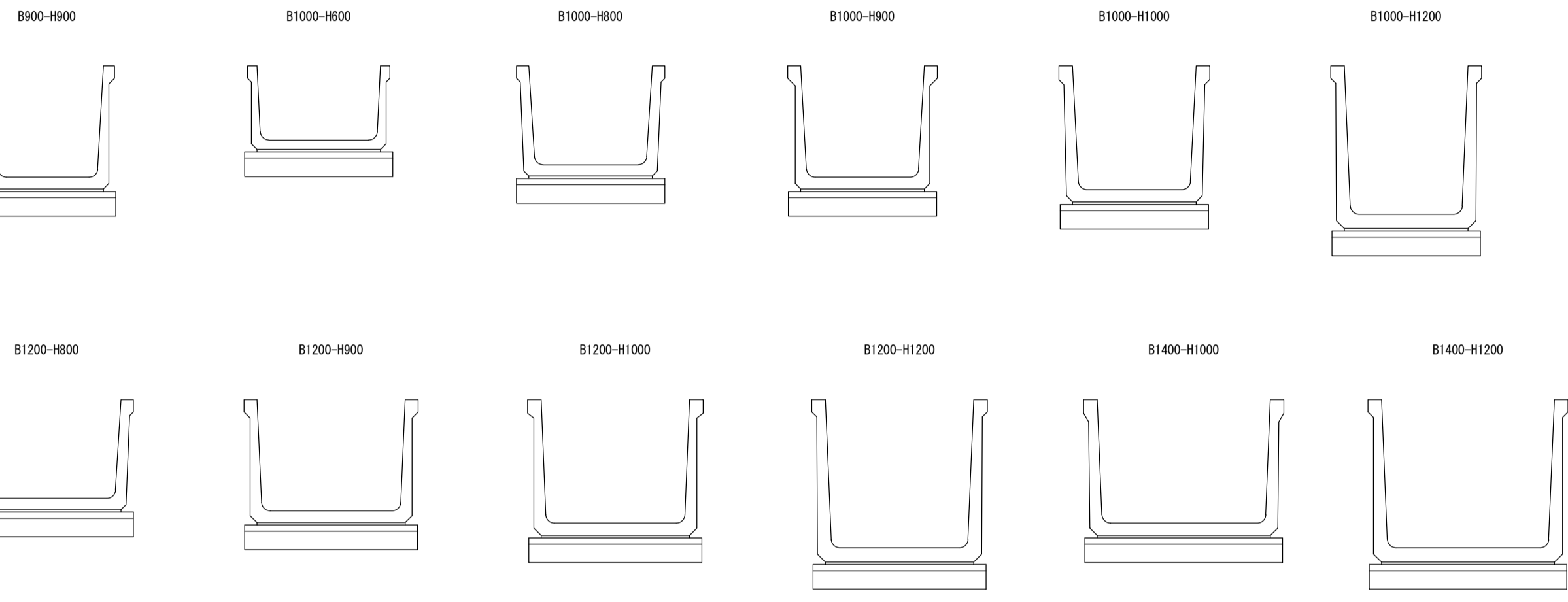
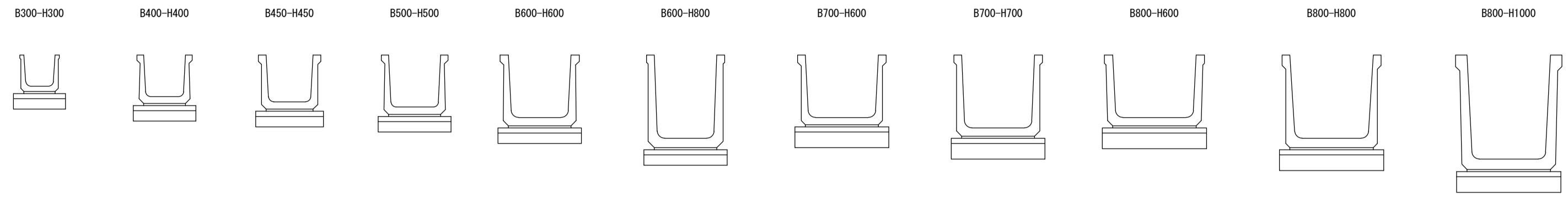
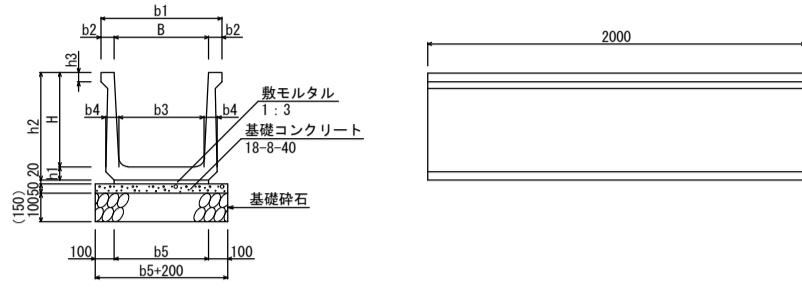


農業用水路 RU 基礎寸法及び材料表



寸法及び単位当り材料表

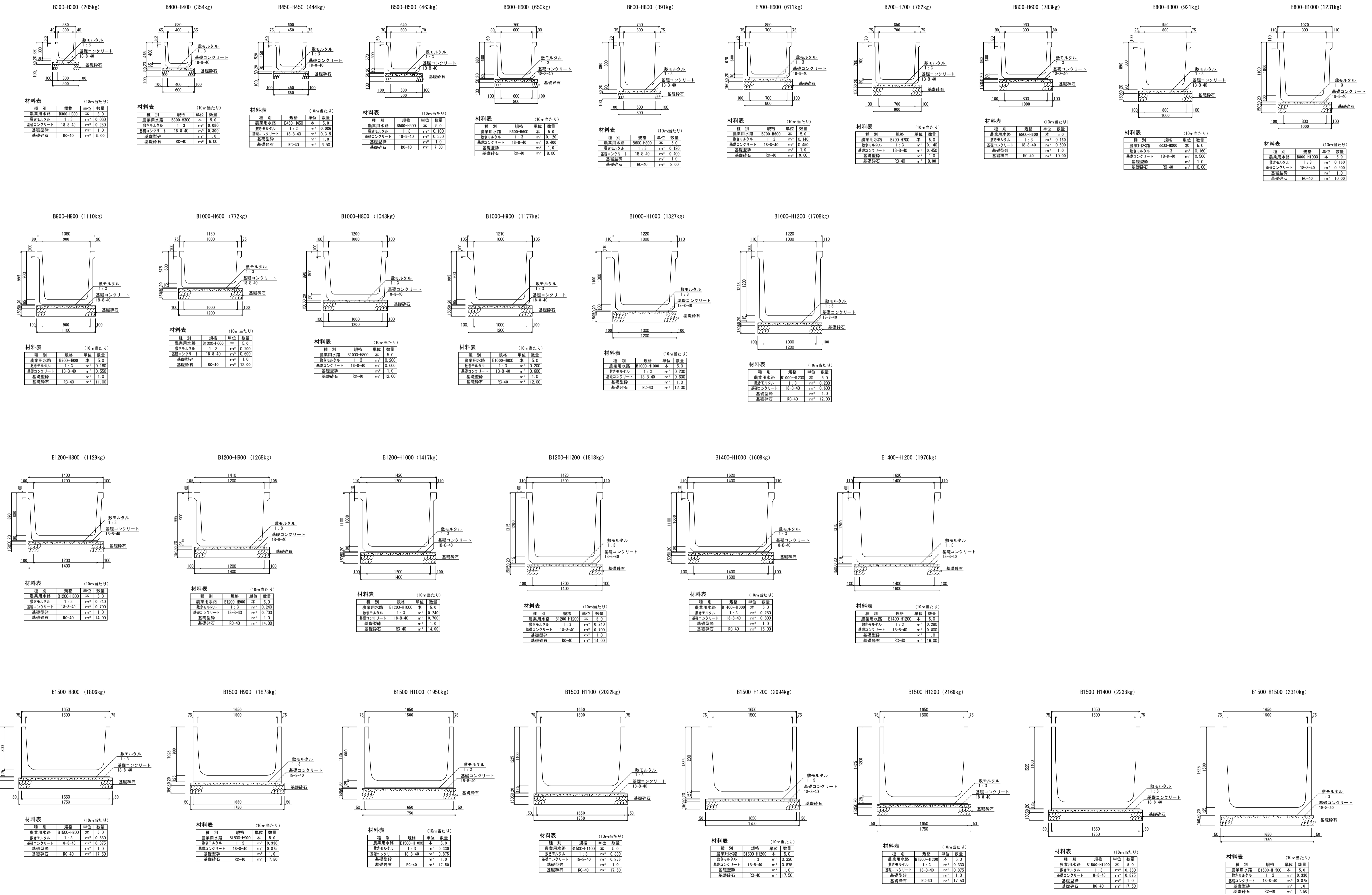
呼び名	参考質量 (kg)	B	H	b1	b2	b3	b4	b5	b1	b2	b3	鋼板本数 (本)	鉄筋本数 (本)	コンクリート (m ³)	基礎砕石 (m ³)
B300-H300	295	300	300	380	40	260	50	300	50	300	30	0.060	0.250	5.00	0.00
B400-H400	354	400	400	530	65	380	65	400	65	400	50	0.080	0.300	6.00	0.00
B450-H450	444	450	450	600	75	400	70	450	70	500	65	0.085	0.315	6.90	0.00
B500-H500	463	500	500	640	70	450	70	500	70	570	50	0.100	0.350	7.00	0.00
B600-H600	650	600	600	790	85	540	80	600	80	680	65	0.120	0.400	8.00	0.00
B650-H650	851	650	650	790	75	540	80	600	90	690	70	0.120	0.400	8.00	0.00
B700-H700	811	700	650	650	75	540	70	700	70	670	70	0.140	0.450	9.00	0.00
B750-H750	782	700	700	690	75	540	80	700	80	780	70	0.140	0.450	9.00	0.00
B800-H800	782	800	690	690	85	640	80	800	80	690	80	0.160	0.500	10.00	0.00
B850-H850	921	800	800	890	75	700	90	800	90	890	100	0.160	0.500	10.00	0.00
B900-H900	1221	800	1000	1020	110	700	100	800	100	1100	110	0.180	0.550	11.00	0.00
B950-H950	1102	900	1000	900	90	800	90	900	90	990	100	0.180	0.550	11.00	0.00
B1000-H1000	772	1000	600	1150	75	840	75	1000	75	675	100	0.200	0.600	12.00	0.00
B1050-H1050	1263	1000	1200	1200	100	900	90	1000	90	1100	100	0.200	0.600	12.00	0.00
B1100-H1100	1177	1000	900	1210	100	900	90	1000	95	995	100	0.200	0.600	12.00	0.00
B1150-H1150	1207	1000	1200	1200	110	900	100	1000	100	1100	110	0.200	0.600	12.00	0.00
B1200-H1200	1738	1000	1200	1200	110	900	115	1000	115	1215	100	0.200	0.600	12.00	5.0
B1250-H1250	1428	1200	800	1400	100	1100	90	1200	90	890	100	0.240	0.700	14.00	0.00
B1300-H1300	1289	1200	800	1410	105	1120	95	1200	95	895	100	0.240	0.700	14.00	0.00
B1350-H1350	1471	1200	1000	1420	110	1120	100	1200	100	1100	110	0.240	0.700	14.00	0.00
B1400-H1400	1818	1200	1200	1420	110	1100	115	1200	115	1215	100	0.240	0.700	14.00	0.00
B1450-H1450	1868	1400	1000	1620	110	1200	100	1400	100	1100	110	0.280	0.800	16.00	0.00
B1500-H1500	1916	1400	1200	1630	110	1300	115	1400	115	1215	100	0.280	0.800	16.00	0.00
B1500-H800	1806	1500	800	1650	75	1400	125	1650	125	825	-	0.330	0.875	17.50	0.00
B1500-H900	1818	1500	900	1650	75	1400	125	1650	125	1025	-	0.330	0.875	17.50	0.00
B1500-H1000	1860	1500	1000	1650	75	1400	125	1650	125	1125	-	0.330	0.875	17.50	0.00
B1500-H1100	2007	1500	1100	1650	75	1400	125	1650	125	1225	-	0.330	0.875	17.50	0.00
B1500-H1200	2094	1500	1200	1650	75	1400	125	1650	125	1325	-	0.330	0.875	17.50	0.00
B1500-H1300	2168	1500	1300	1650	75	1400	125	1650	125	1425	-	0.330	0.875	17.50	0.00
B1500-H1400	2208	1500	1400	1650	75	1400	125	1650	125	1525	-	0.330	0.875	17.50	0.00
B1500-H1500	2310	1500	1500	1650	75	1400	125	1650	125	1625	-	0.330	0.875	17.50	0.00

コンクリート厚 300用	コンクリート厚 400用	コンクリート厚 450用	コンクリート厚 500用	コンクリート厚 600用	コンクリート厚 700用	コンクリート厚 800用 (B800-H800用)	コンクリート厚 800用 (B800-H800用)	コンクリート厚 800用 (B800-H1000用)
(T-6) 1000 参考質量 W=63kg	(T-6) 1000 参考質量 W=70kg	(T-6) 1000 参考質量 W=104kg	(T-6) 1000 参考質量 W=121kg	(T-6) 1000 参考質量 W=153kg	(T-6) 1000 参考質量 W=189kg	(T-6) 1000 参考質量 W=203kg	(T-6) 1000 参考質量 W=201kg	(T-6) 1000 参考質量 W=215kg
(T-14) 1000 参考質量 W=104kg	(T-14) 1000 参考質量 W=143kg	(T-14) 1000 参考質量 W=164kg	(T-14) 1000 参考質量 W=178kg	(T-14) 1000 参考質量 W=210kg	(T-14) 1000 参考質量 W=261kg	(T-14) 1000 参考質量 W=259kg	(T-14) 1000 参考質量 W=253kg	(T-14) 1000 参考質量 W=207kg
コンクリート厚 900用	コンクリート厚 1000用 (B1000-H800用)	コンクリート厚 1000用 (B1000-H800用)	コンクリート厚 1000用 (B1000-H900用)	コンクリート厚 1000用 (B1000-H1000用)	コンクリート厚 1200用 (B1200-H800用)	コンクリート厚 1200用 (B1200-H800用)	コンクリート厚 1200用 (B1200-H1000用)	コンクリート厚 1400用 (B1400-H1000用)
(T-6) 1000 参考質量 W=241kg	(T-6) 1000 参考質量 W=259kg	(T-6) 1000 参考質量 W=259kg	(T-6) 1000 参考質量 W=270kg	(T-6) 1000 参考質量 W=275kg	(T-6) 1000 参考質量 W=348kg	(T-6) 1000 参考質量 W=359kg	(T-6) 1000 参考質量 W=352kg	(T-6) 1000 参考質量 W=441kg
(T-14) 1000 参考質量 W=359kg	(T-14) 1000 参考質量 W=389kg	(T-14) 1000 参考質量 W=400kg	(T-14) 1000 参考質量 W=403kg	(T-14) 1000 参考質量 W=406kg	(T-14) 1000 参考質量 W=503kg	(T-14) 1000 参考質量 W=509kg	(T-14) 1000 参考質量 W=509kg	(T-14) 1000 参考質量 W=422kg

※1500用厚についてはお問い合わせください

名称	農業用水路 RU		
縮尺	1:40	日付	2023.1.1
会社名	藤岡コンクリート工業株式会社		

農業用水路 RU 断面図及び材料表



名称	農業用水路 RU		
縮尺	1 : 40	日付	2023. 1. 1
会社名	藤岡コンクリート工業株式会社		