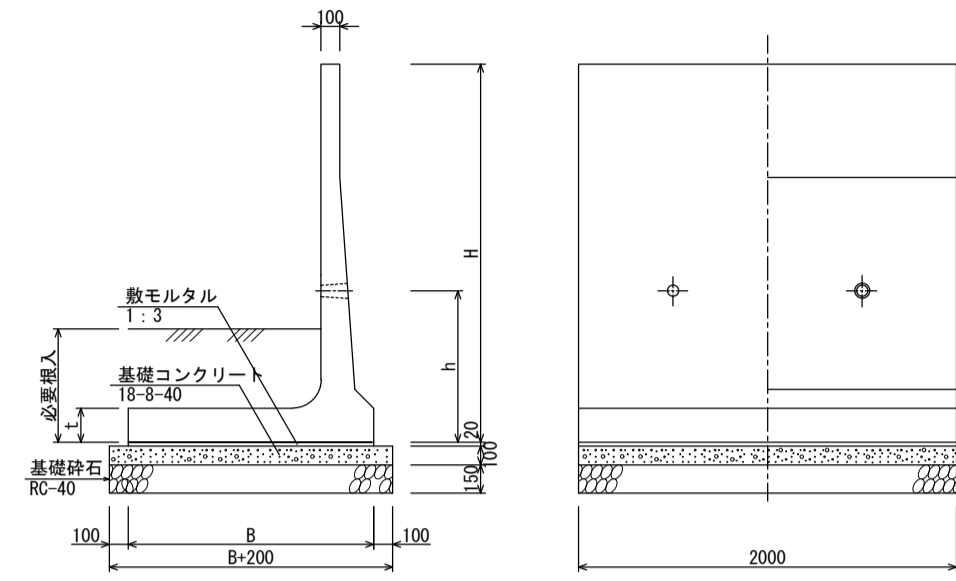
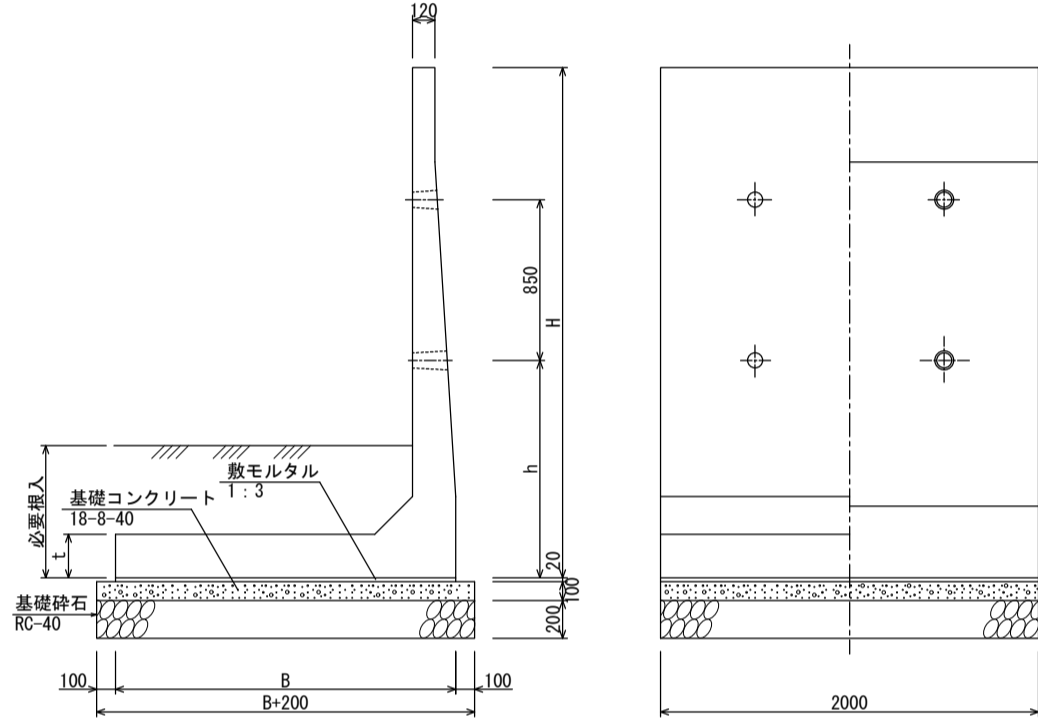


逆L型擁壁 (SLR) 基礎寸法および材料表 (公共工用)  
 (平成24年度版 道路土工擁壁工指針準拠) S=1/80

<H=800~2500>



<H=2600~3500>



H800	H900	H1000	H1100	H1200	H1300
H1400	H1500	H1600	H1700	H1800	H1900
H2000	H2100	H2200	H2300	H2400	H2500
H2600	H2700	H2800	H2900	H3000	
H3100	H3200	H3300	H3400	H3500	

寸法及び単位当り材料表

呼び名	参考重量 (kg)	寸法表 (単位: mm)				製品本数 (本)	鉄筋表 (単位: mm)	鉄筋径φ (mm)	基礎型枠 (10m当り) (m <sup>2</sup> )		必要埋入量 (m)	
		H	B	h	t				基礎型枠	基礎型枠	q=5kN/m <sup>2</sup>	q=10kN/m <sup>2</sup>
H-800	709	800	500	950	130	0.100	0.700	7.00	0.25	0.35		
H-900	818	900	600	950	130	0.120	0.800	8.00	0.25	0.40		
H-1000	899	1000	650	950	130	0.130	0.850	8.50	0.30	0.40		
H-1100	978	1100	700	950	130	0.140	0.900	9.00	0.30	0.45		
H-1200	1067	1200	750	950	130	0.150	0.950	9.50	0.35	0.50		
H-1300	1167	1300	800	950	130	0.170	1.050	10.50	0.40	0.50		
H-1400	1247	1400	850	950	130	0.180	1.100	11.00	0.40	0.55		
H-1500	1326	1500	900	950	130	0.190	1.150	11.50	0.45	0.55		
H-1600	1436	1600	1050	950	130	0.210	1.250	12.50	0.45	0.60		
H-1700	1481	1700	1100	800	180	0.220	1.300	13.00	0.45	0.60		
H-1800	2072	1800	1150	800	180	0.230	1.350	13.50	0.50	0.65		
H-1900	2206	1900	1250	800	180	0.250	1.450	14.50	0.55	0.65		
H-2000	2297	2000	1300	800	180	0.260	1.500	15.00	0.55	0.70		
H-2100	2399	2100	1350	800	180	0.270	1.550	15.50	0.60	0.70		
H-2200	2480	2200	1400	950	180	0.280	1.600	16.00	0.60	0.75		
H-2300	2571	2300	1450	950	180	0.290	1.650	16.50	0.65	0.80		
H-2400	2705	2400	1550	950	180	0.310	1.750	17.50	0.70	0.80		
H-2500	2797	2500	1600	950	180	0.320	1.800	18.00	0.70	0.85		
H-2600	2911	2600	1700	1150	230	0.340	1.900	19.00	0.75	0.85		
H-2700	4079	2700	1800	1150	230	0.360	2.000	20.00	0.75	0.90		
H-2800	4247	2800	1900	1150	230	0.380	2.100	21.00	0.80	0.90		
H-2900	4415	2900	2000	1150	230	0.400	2.200	22.00	0.80	0.95		
H-3000	4583	3000	2100	1150	230	0.420	2.300	23.00	0.85	0.95		
H-3100	4751	3100	2200	1150	230	0.440	2.400	24.00	0.85	1.00		
H-3200	4919	3200	2300	1150	230	0.460	2.500	25.00	0.90	1.00		
H-3300	5087	3300	2400	1150	230	0.480	2.600	26.00	0.90	1.00		
H-3400	5255	3400	2500	1150	230	0.500	2.700	27.00	0.95	1.05		
H-3500	5423	3500	2600	1150	230	0.520	2.800	28.00	0.95	1.05		

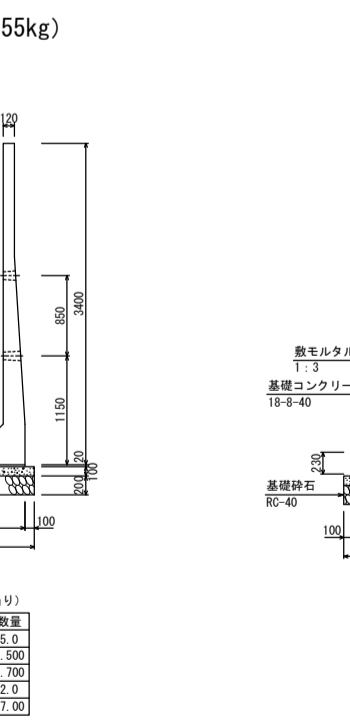
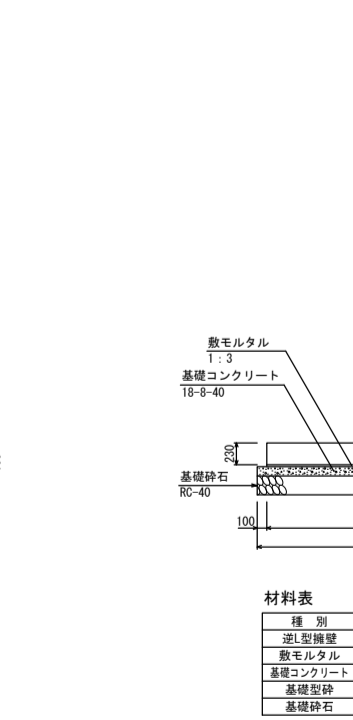
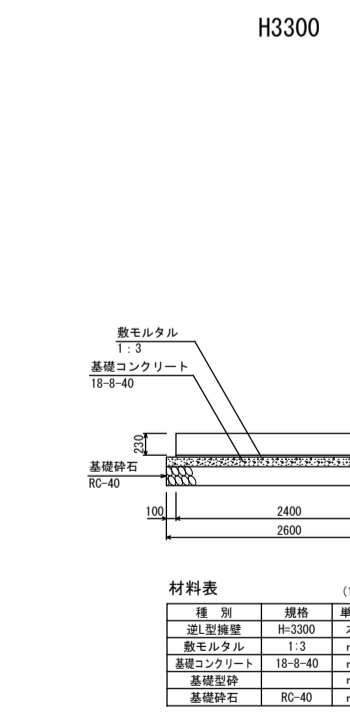
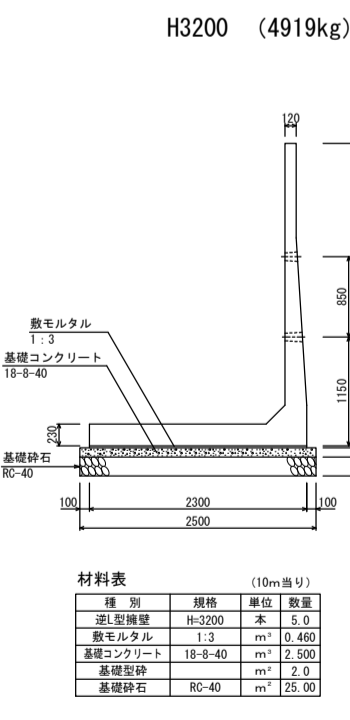
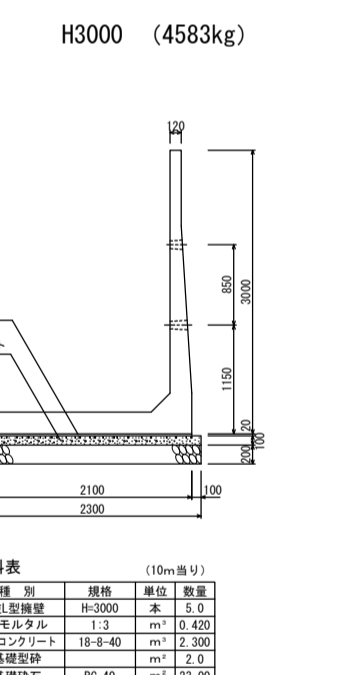
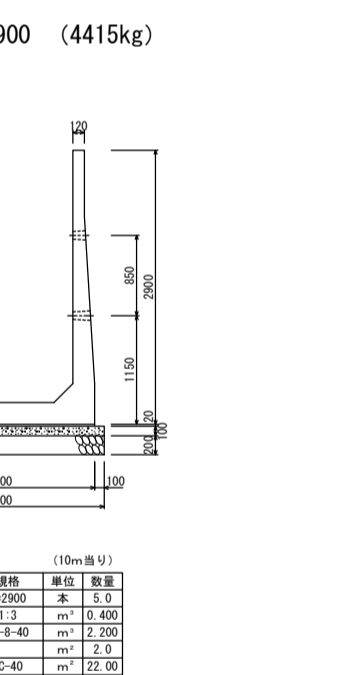
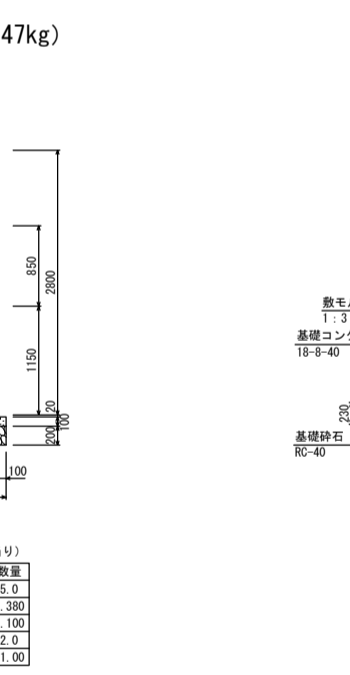
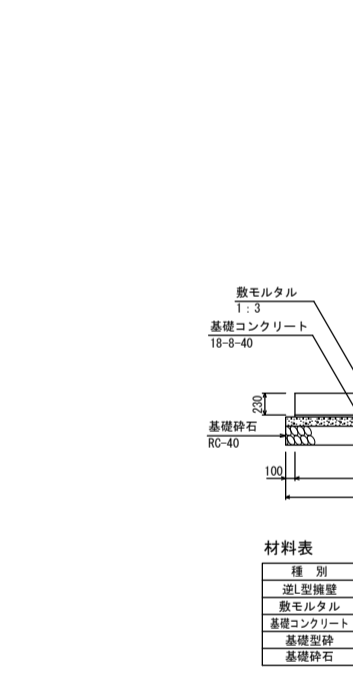
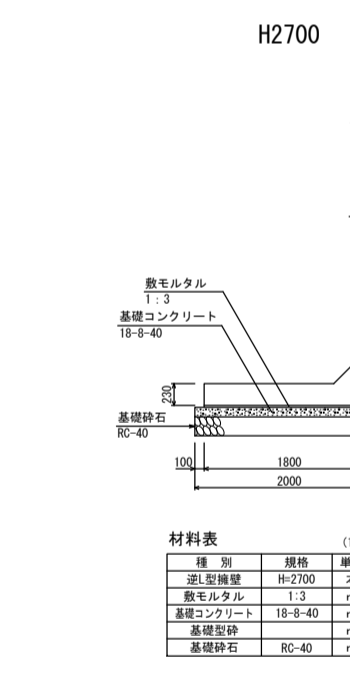
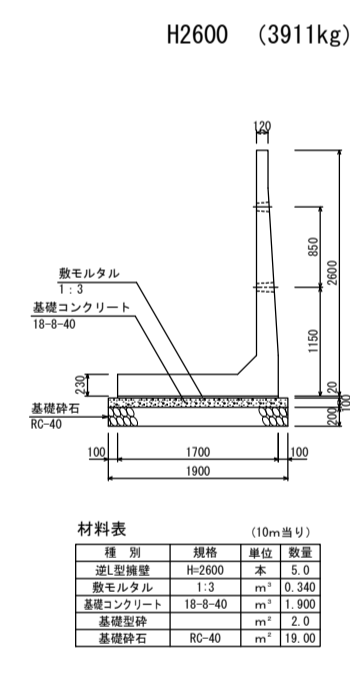
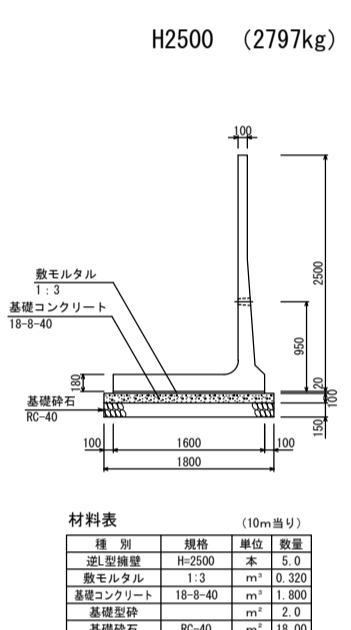
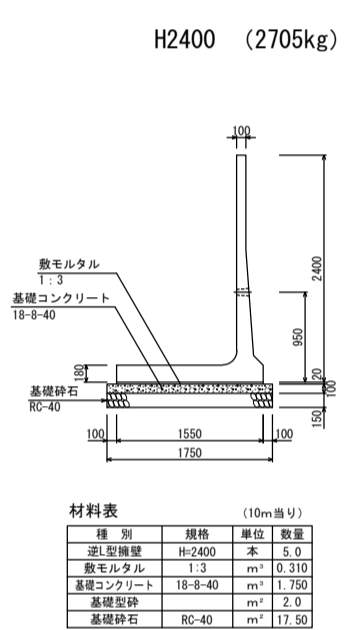
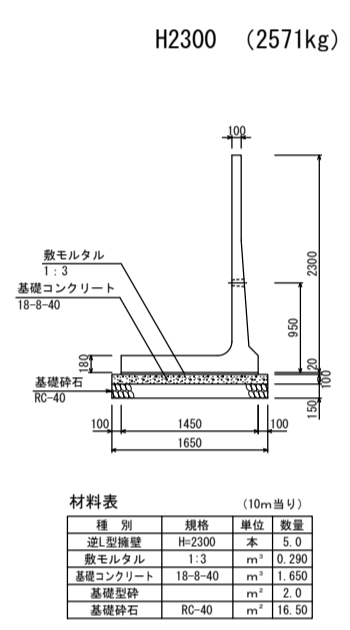
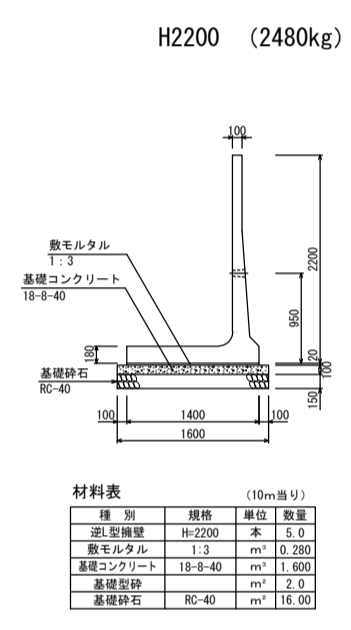
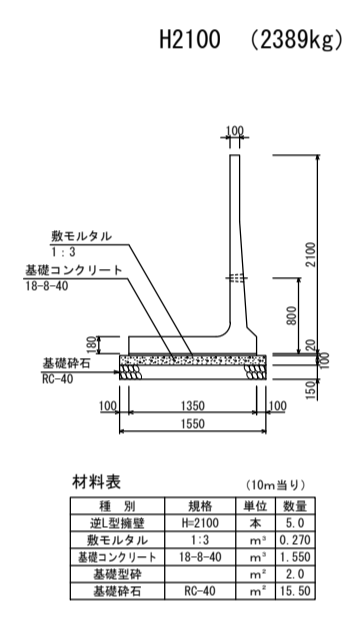
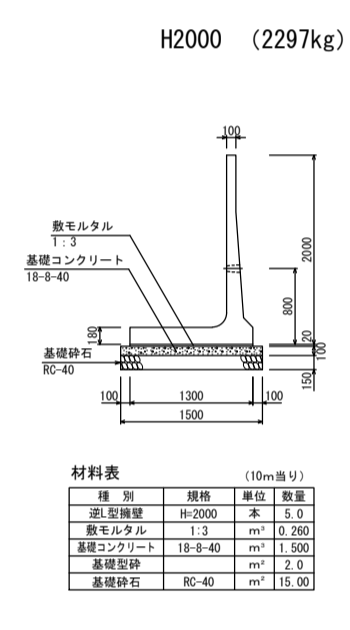
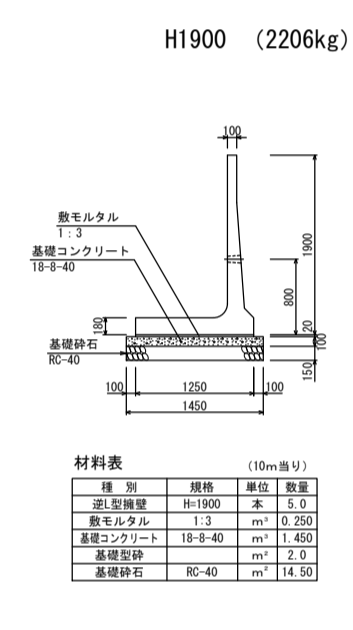
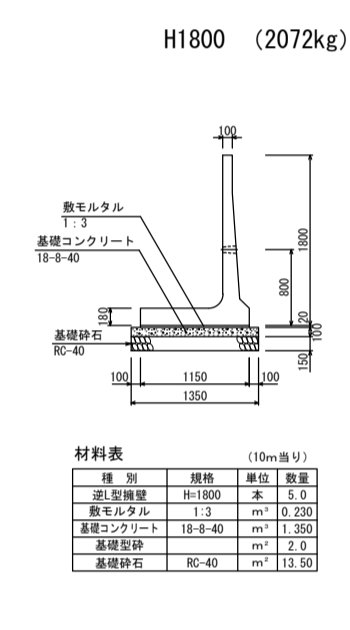
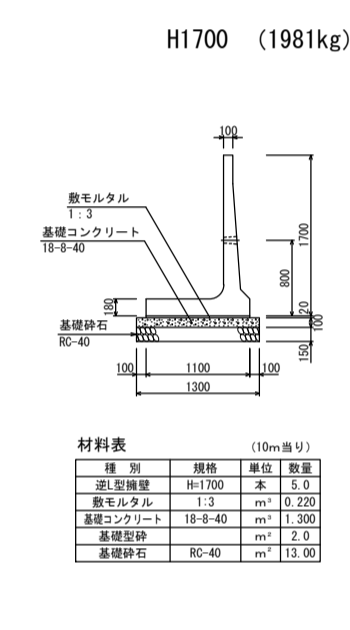
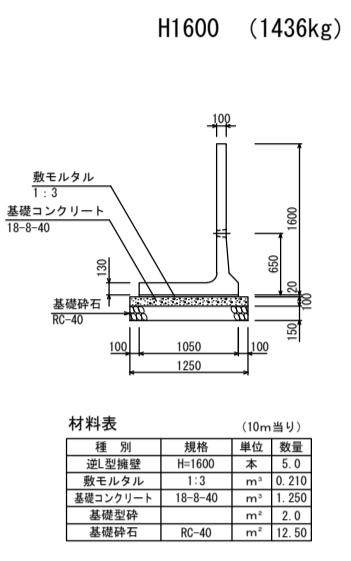
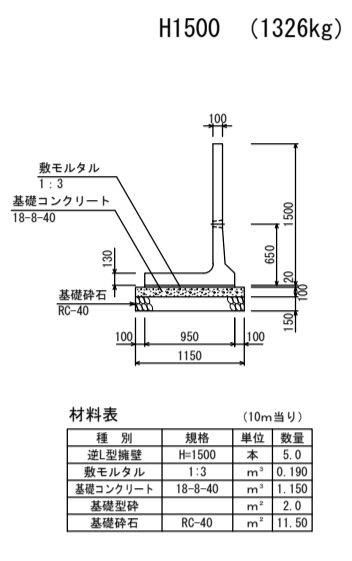
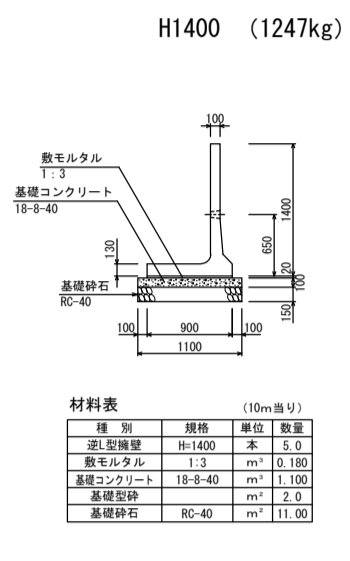
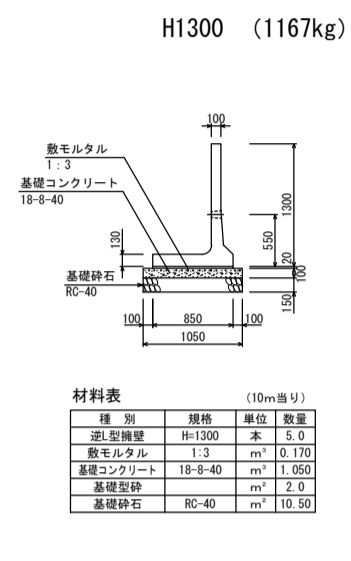
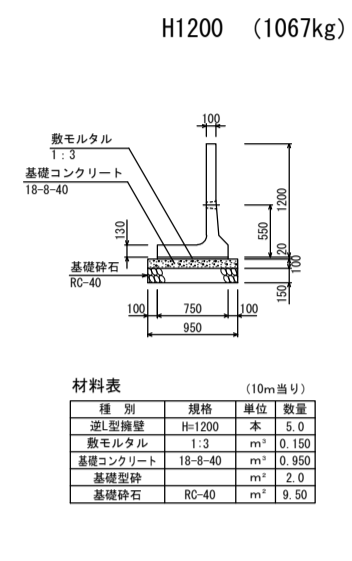
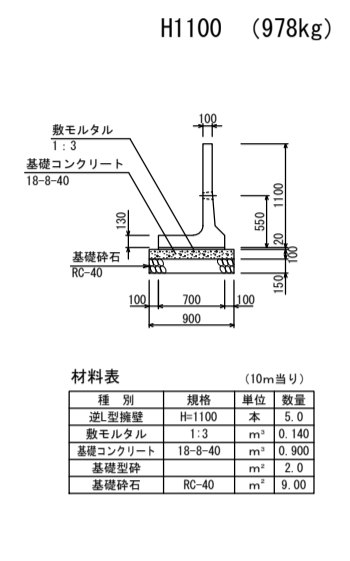
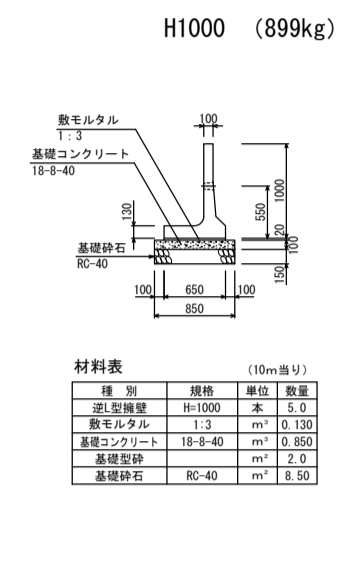
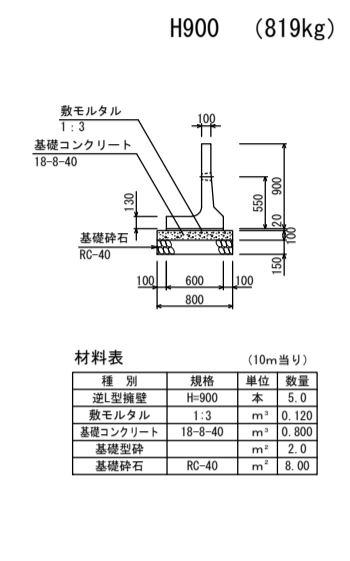
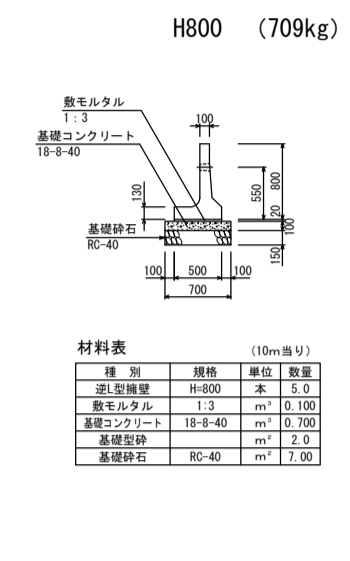
水抜き穴の位置について、擁壁の埋入深さに応じて調整可能です。

設計条件

土圧荷重	q=10kN/m <sup>2</sup>
裏込め土の内部摩擦角	φ=30°
滑動摩擦係数	μ=0.577
土圧算定方法	既行くさび法
土の単位体積重量	γ=19.0kN/m <sup>3</sup>
鉄筋コンクリートの単位体積重量	γ <sub>c</sub> =24.0kN/m <sup>3</sup>
コンクリートの設計基準強度	F <sub>cd</sub> =40.0kN/m <sup>2</sup>
コンクリートの許容圧縮応力度	f <sub>cd</sub> =14.0kN/m <sup>2</sup>
コンクリートの許容せん断応力度	f <sub>sd</sub> =2.7kN/m <sup>2</sup>
鉄筋の許容引張応力度	f <sub>t</sub> =160.0kN/m <sup>2</sup>
滑動安全率	1.5
偏心距離	e  ≤ B/6

名称	逆L型擁壁 (SLR) 平成24年度版 道路土工擁壁工指針準拠		
縮尺	1:80	日付	2024.2.1
会社名	藤岡コンクリート工業株式会社		

逆L型擁壁(SLR) 断面図および材料表(公共工事用)  
(平成24年度版 道路土工擁壁工指針準拠) S=1:80



名称	逆L型擁壁(SLR) 平成24年度版 道路土工擁壁工指針準拠
縮尺	1:80 日付 2023.4.1
会社名	藤岡コンクリート工業株式会社