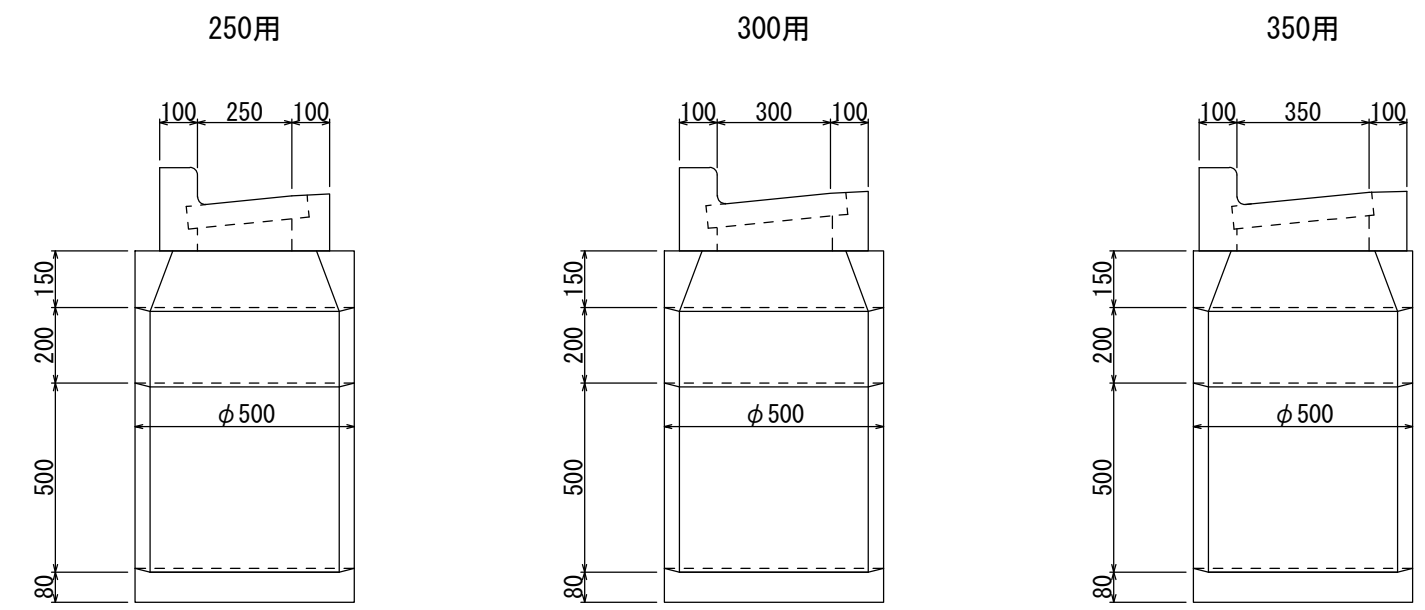


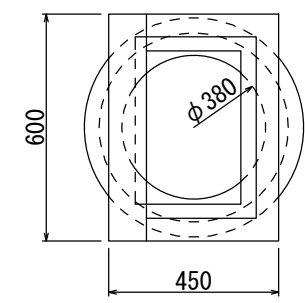
鉄筋コンクリートL形側溝

S=1:20

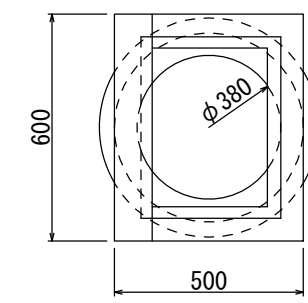
L形集水樹



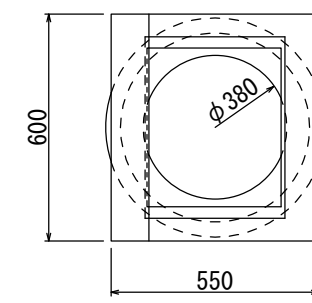
L型ます縁塊 250用



L型ます縁塊 300用

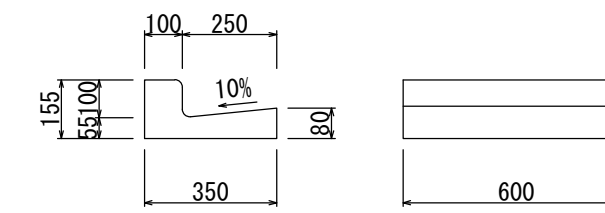


L型ます縁塊 350用

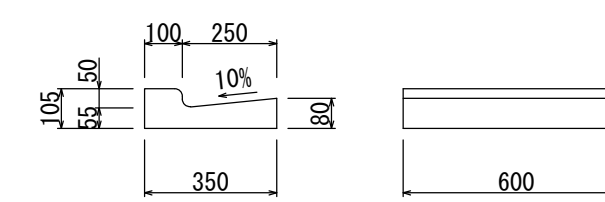


250A

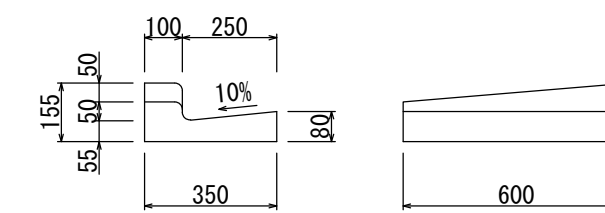
一般部 (47kg)



乗入れ部 (40kg)

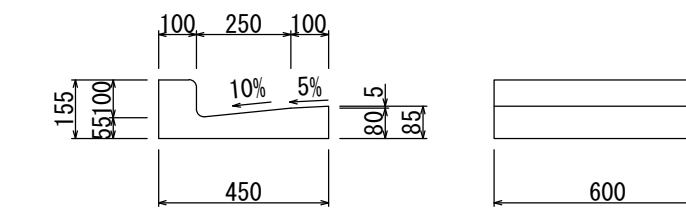


切下げ部 (43kg)

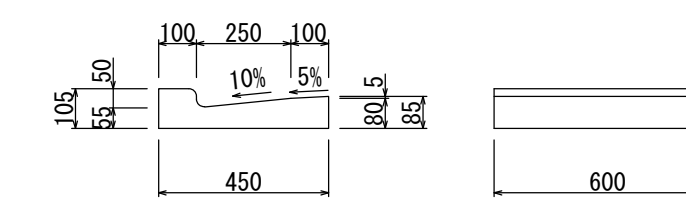


250B

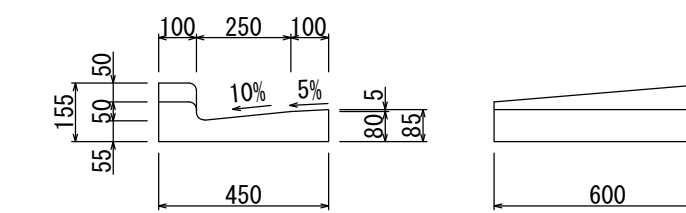
一般部 (58kg)



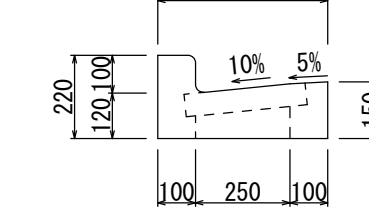
乗入れ部 (51kg)



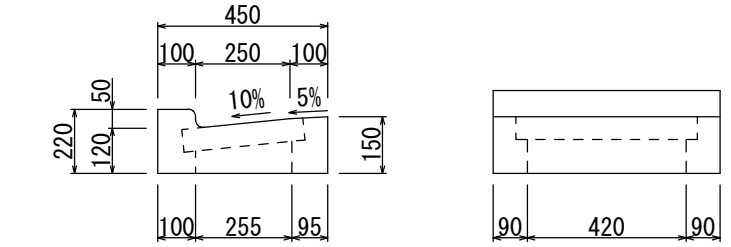
切下げ部 (55kg)



[縁塊] 一般部 (63kg)

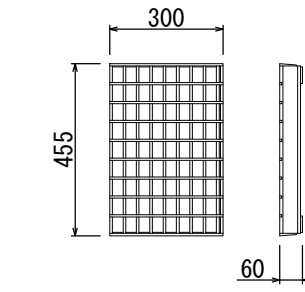


[縁塊] 乗入れ部 (57kg)



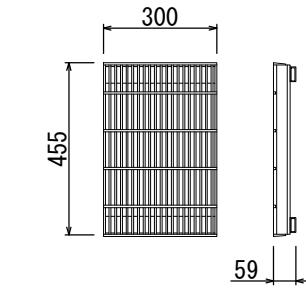
<縁塊用グレーチング>

(並目)



参考重量 W=12.4kg

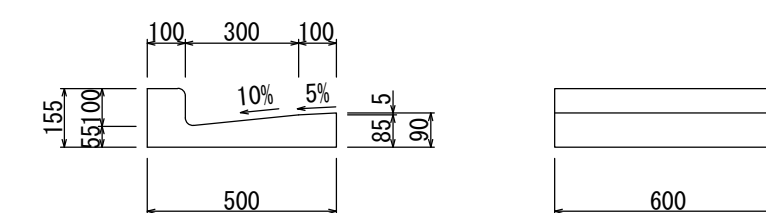
(細目)



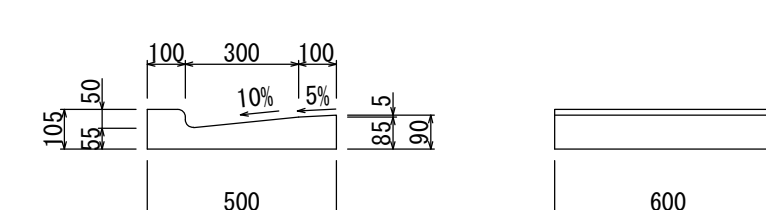
参考重量 W=14.5kg

300

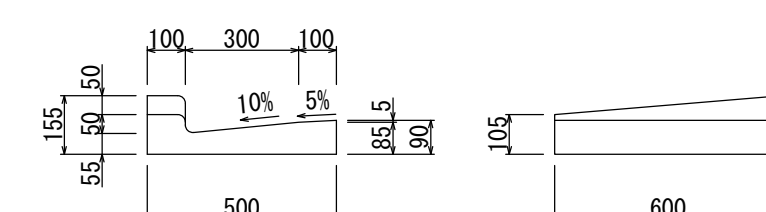
一般部 (65kg)



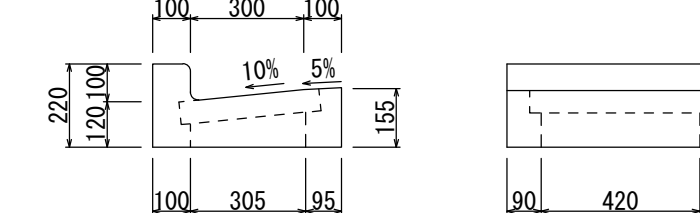
乗入れ部 (60kg)



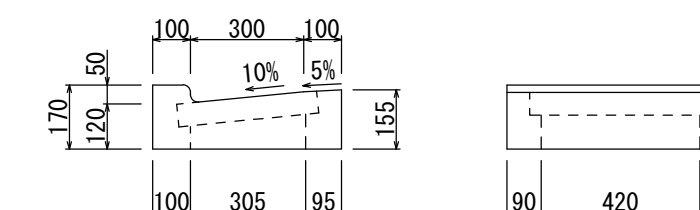
切下げ部 (62kg)



[縁塊] 一般部 (66kg)

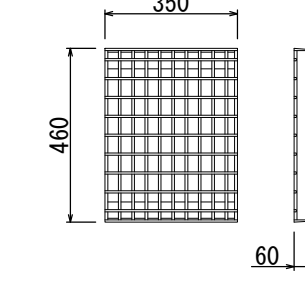


[縁塊] 乗入れ部 (59kg)



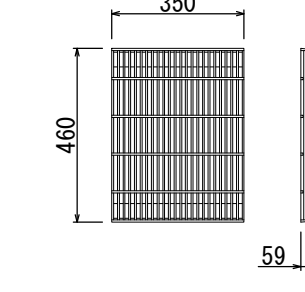
<縁塊用グレーチング>

(並目)



参考重量 W=14.0kg

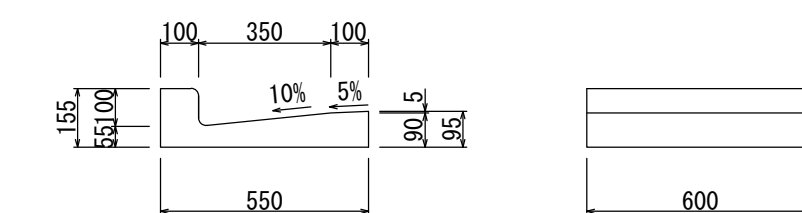
(細目)



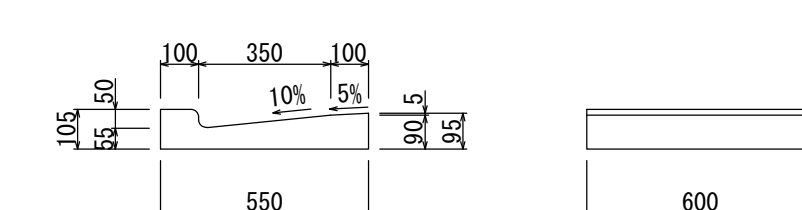
参考重量 W=17.2kg

350

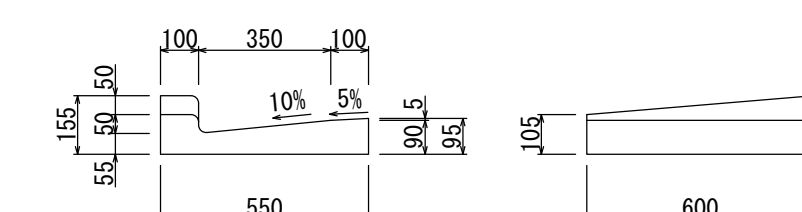
一般部 (72kg)



乗入れ部 (63kg)



切下げ部 (68kg)



名称	鉄筋コンクリートL形側溝		
縮尺	1:20	日付	2023.12.1
会社名	藤岡コンクリート工業株式会社		