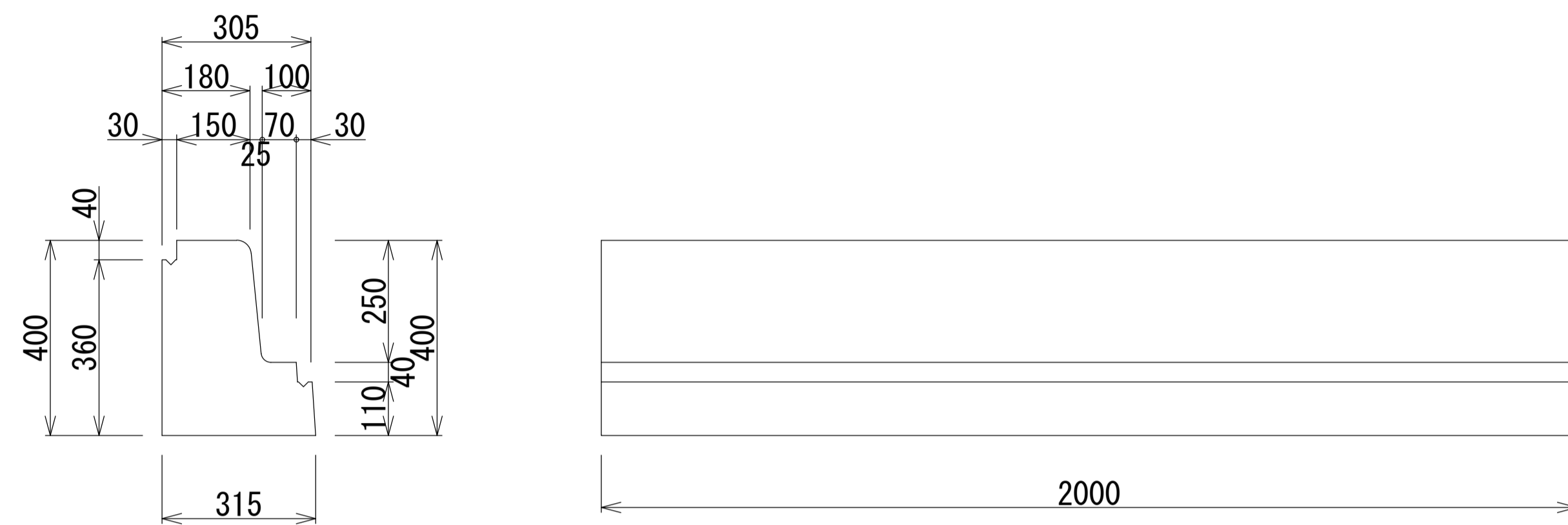


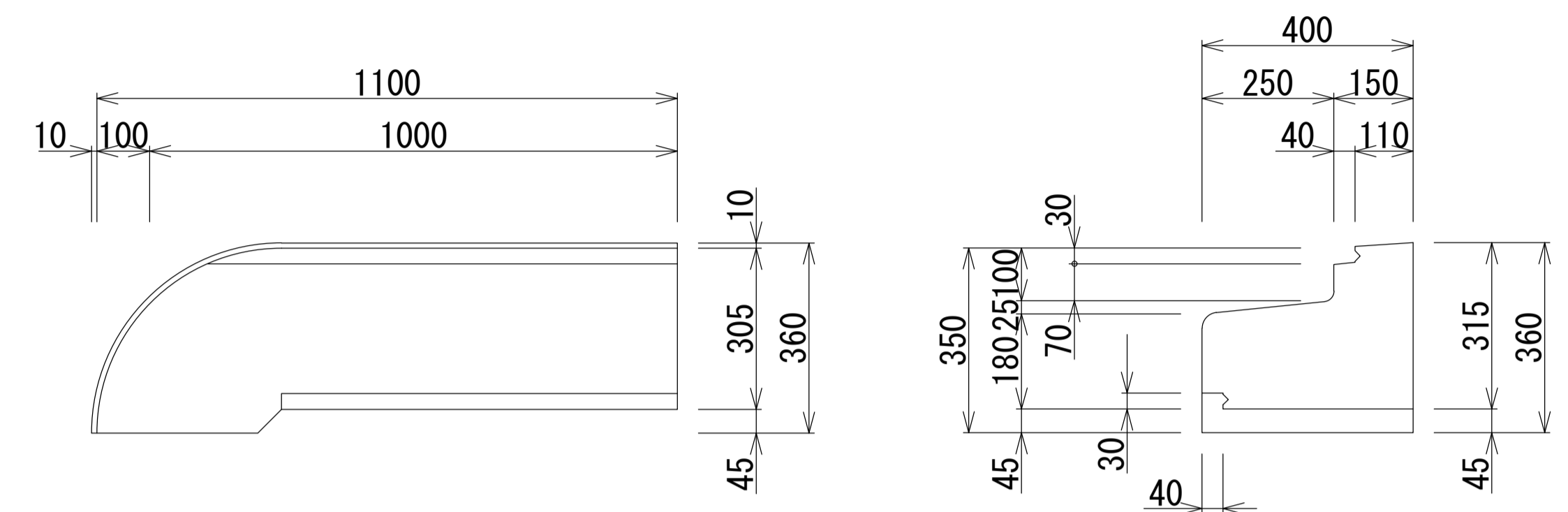
中央分離帯ブロック (草防止仕様)

S-1:10

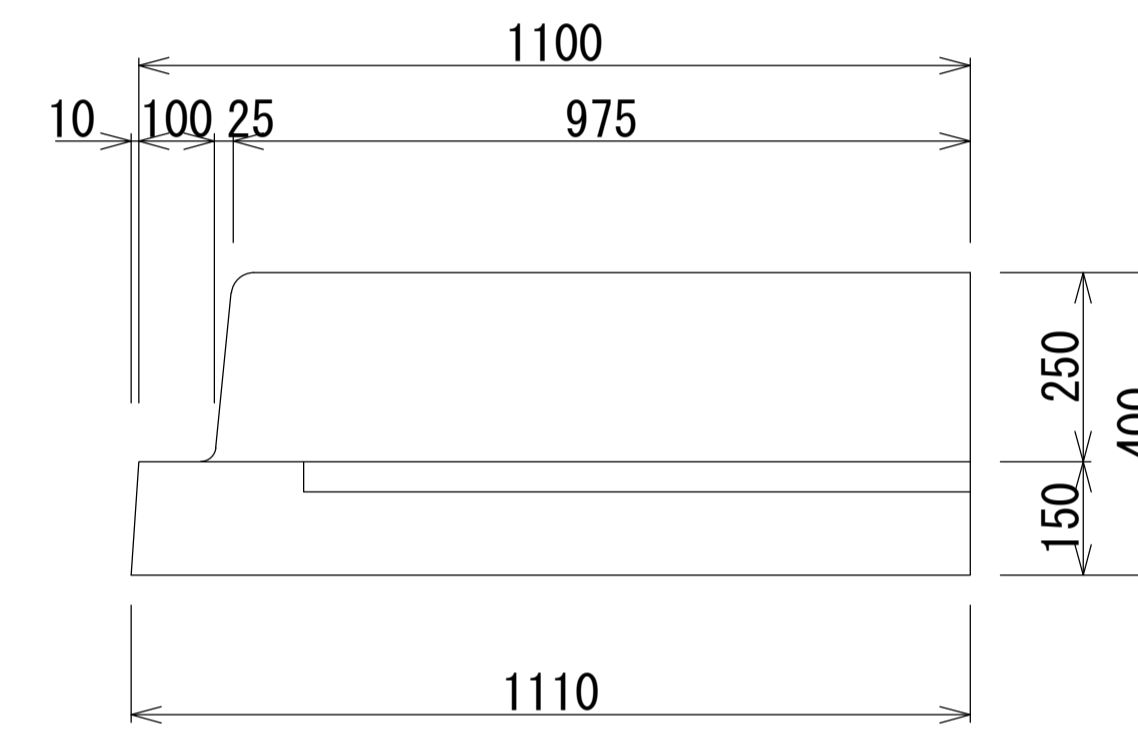
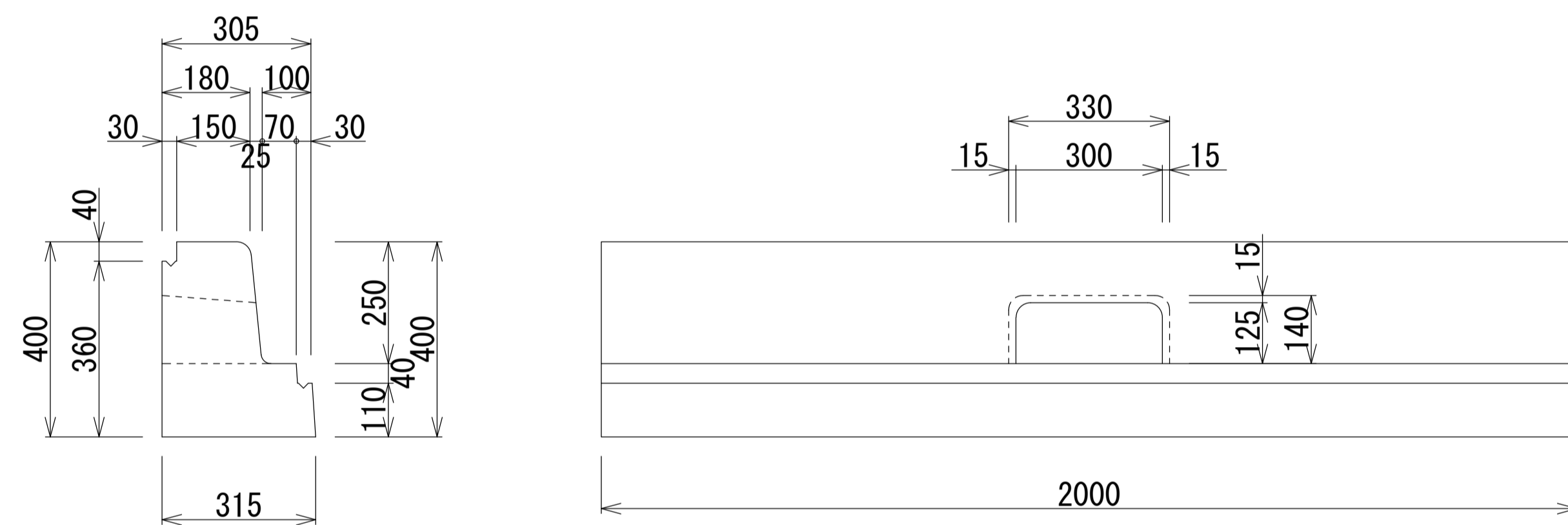
標準型 (445kg)



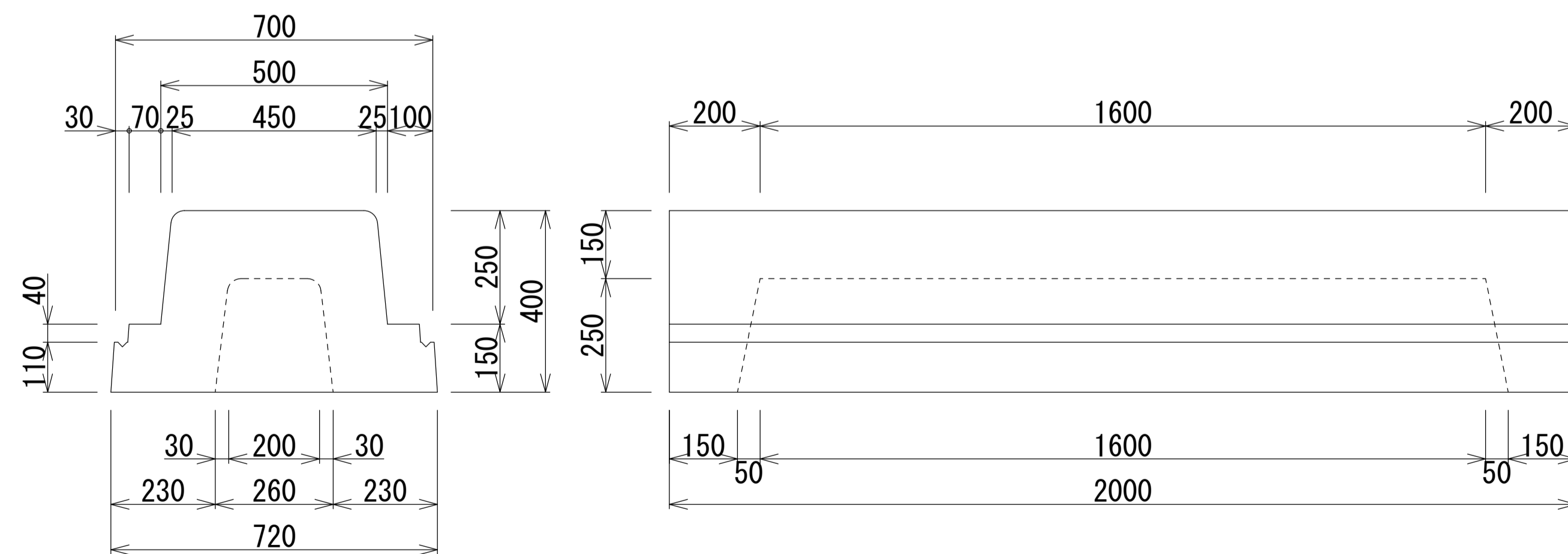
端部 (229kg)



標準型水抜き (426kg)



一体型 (826kg)



名称	中央分離帯ブロック (草防止仕様)		
縮尺	1:10	日付	2024.3.1
会社名	藤岡コンクリート工業株式会社		