

寸法表

名称	H	H1	H2	質量(kg)
基本型-30×30(柵部)	300	660	722	389
基本型-30×40(柵部)	400	760	822	416
基本型-30×50(柵部)	500	860	922	443

材料表

種別		規格	単位	数量
中央分離帯用管渠型側溝		B300-H300~500(柵部)	本	1.00
敷モルタル		1:3	m ³	0.009
基礎碎石		RC-40	m ²	0.57

寸法表

名称	H	H1	H2	質量(kg)
基本型-30×60(柵部)	600	965	1027	503
基本型-30×70(柵部)	700	1065	1127	530
基本型-30×80(柵部)	800	1165	1227	557

材料表

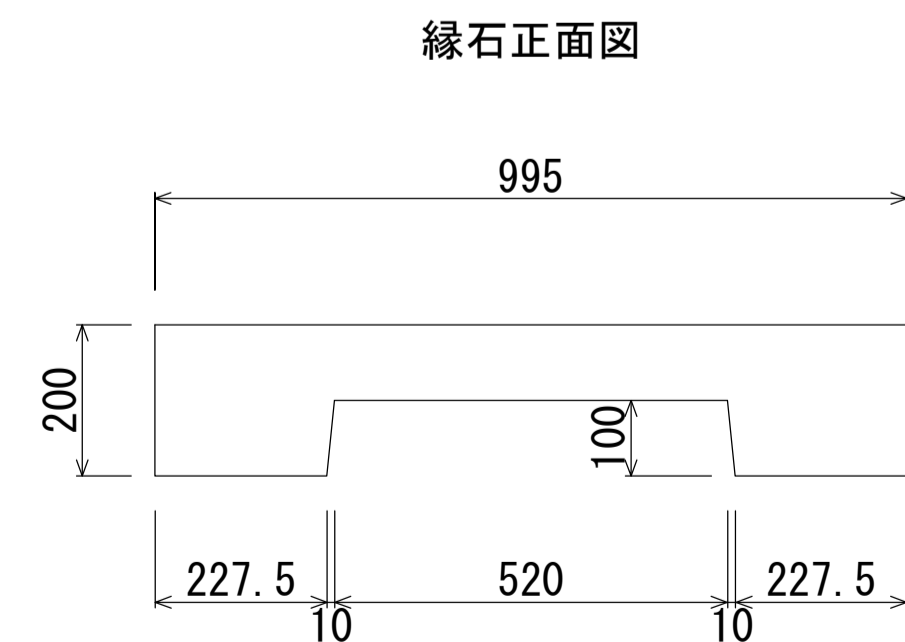
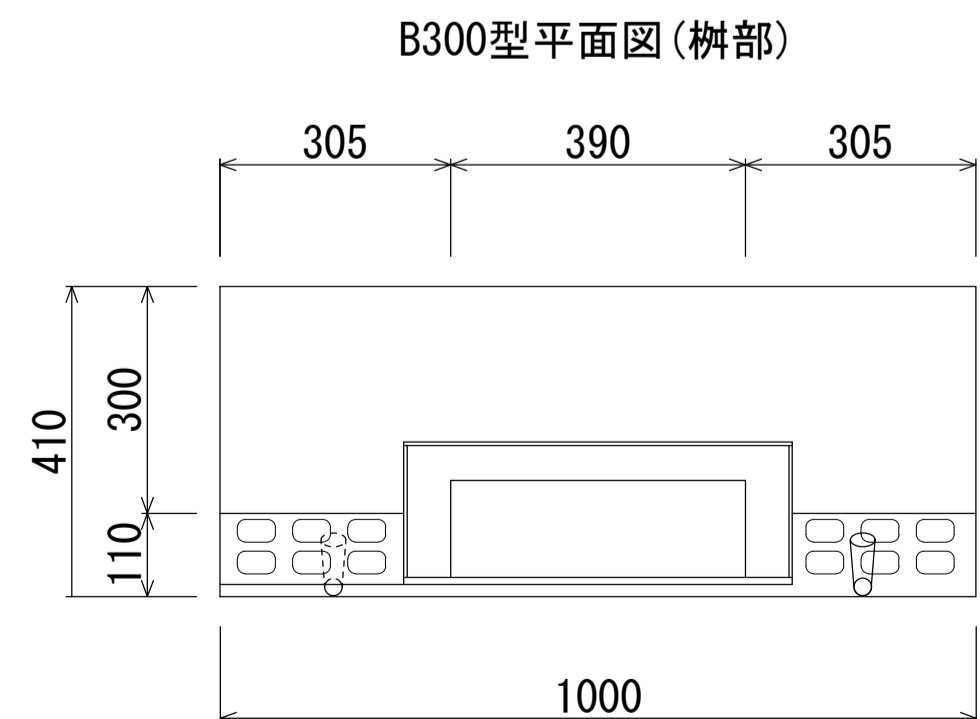
種別		規格	単位	数量
中央分離帯用管渠型側溝		B300-H600~800(柵部)	本	1.00
敷モルタル		1:3	m ³	0.009
基礎碎石		RC-40	m ²	0.58

寸法表

名称	H	H1	H2	質量(kg)
基本型-30×90(柵部)	900	1265	1327	636
基本型-30×100(柵部)	1000	1365	1427	668
基本型-30×110(柵部)	1100	1465	1527	700
基本型-30×120(柵部)	1200	1565	1627	732

材料表

種別		規格	単位	数量
中央分離帯用管渠型側溝		B300-H900~1200(柵部)	本	1.00
敷モルタル		1:3	m ³	0.009
基礎碎石		RC-40	m ²	0.58



※エプロンには、すべり抵抗値をあげるため模様を付す。

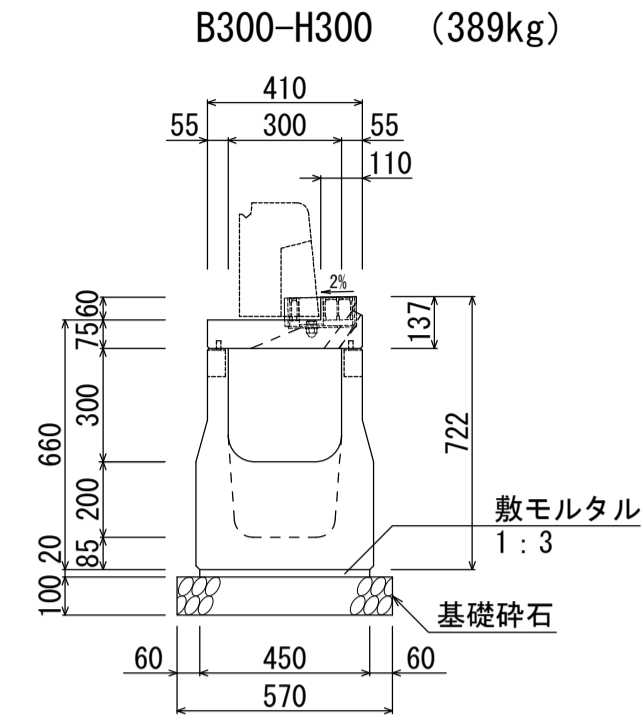
【留意事項】

- ・主として車道に平行して設置するものとする。
- ・許容通水幅は、路肩端部(境界ブロックとの交点)から車道側~1mとする。
- ・標準部、集水部、柵部の配置の組み合わせにより必要な排水能力を確保すること。
- ・排水性舗装の場合は、浸透させた路面排水を排水するための側方排水孔を設けること。
- ・製品間の接合は、側溝に相互の一体性を確保し、接続部は十分な止水効果がある止水性材料(止水ゴムスポンジ)による接合とする。

名称	中央分離帯用管渠型側溝 (B300基本型/自由勾配型兼用・柵部)		
縮尺	1:10	日付	2024.1.1
会社名	藤岡コンクリート工業株式会社		

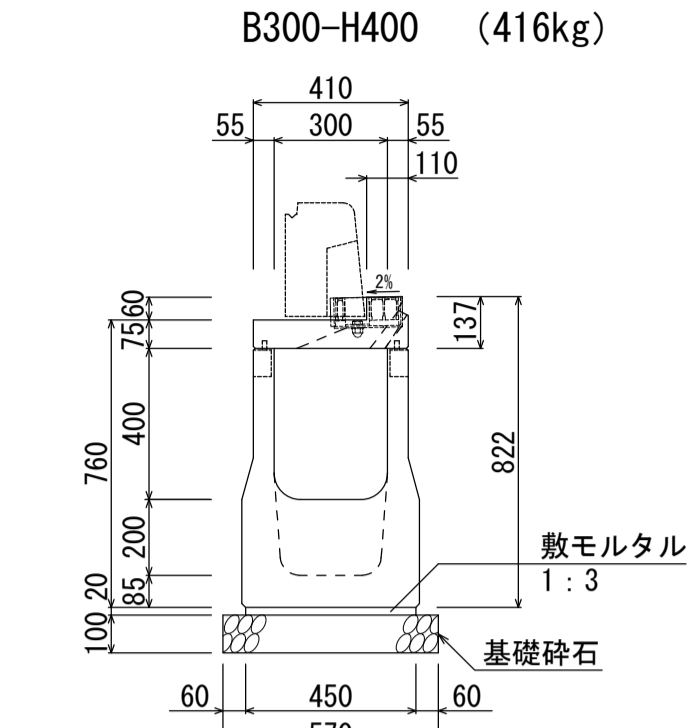
中央分離帯用管渠型側溝 (B300基本型/自由勾配型兼用・樹部)

S=1:20



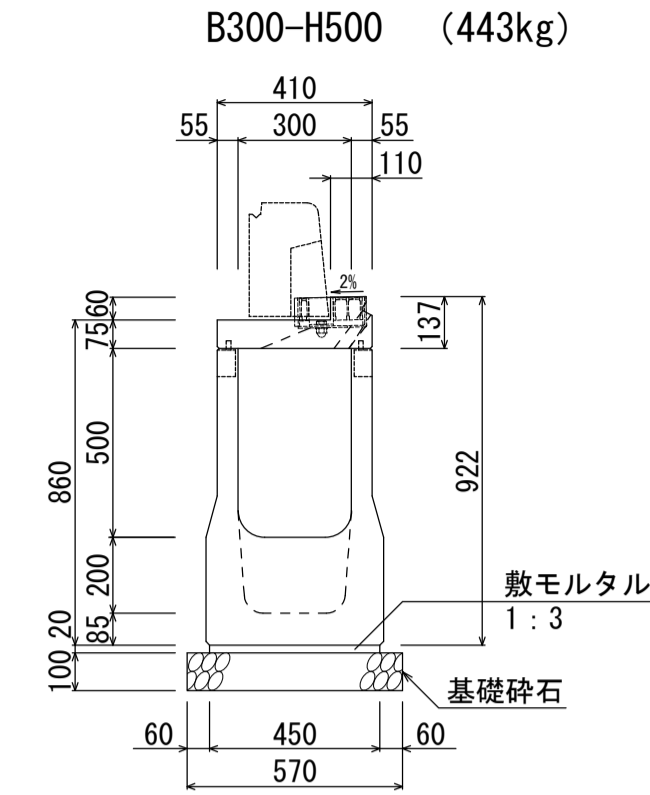
材料表 (1基当り)

名称	規格	単位	数量
中央分離帯用管渠型側溝	B300-H300	本	1.00
敷モルタル	1:3	m ³	0.009
基礎砕石	RC-40	m ²	0.57



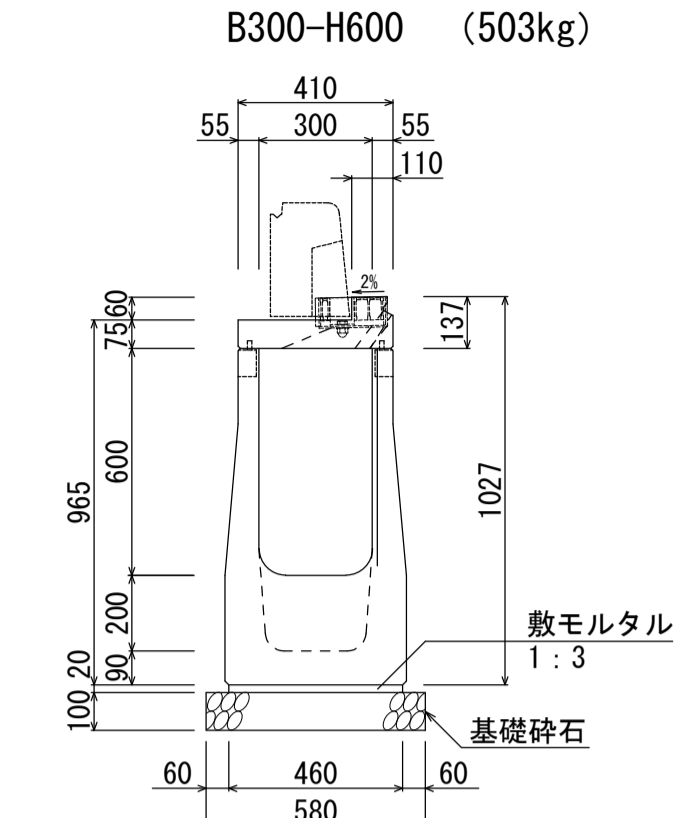
材料表 (1基当り)

名称	規格	単位	数量
中央分離帯用管渠型側溝	B300-H400	本	1.00
敷モルタル	1:3	m ³	0.009
基礎砕石	RC-40	m ²	0.57



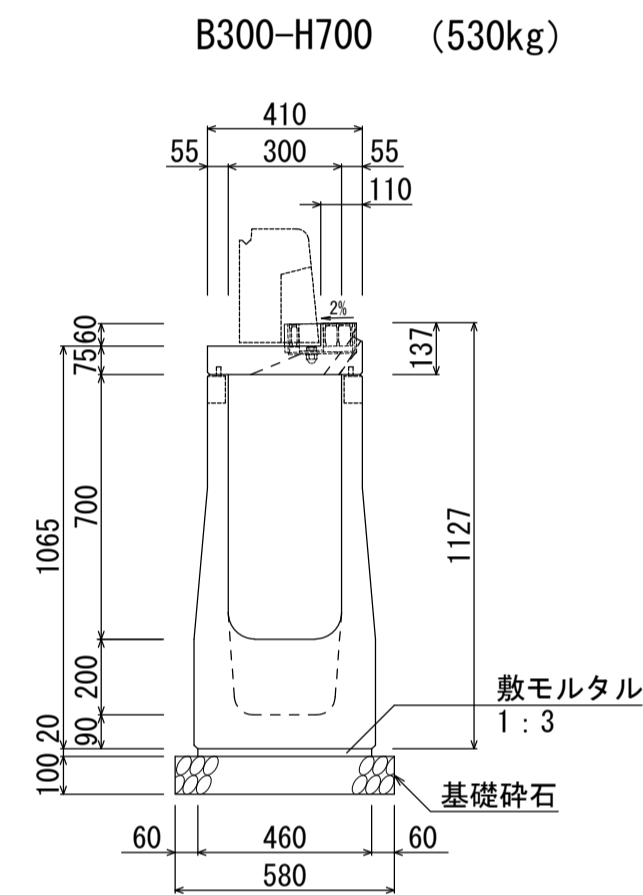
材料表 (1基当り)

名称	規格	単位	数量
中央分離帯用管渠型側溝	B300-H500	本	1.00
敷モルタル	1:3	m ³	0.009
基礎砕石	RC-40	m ²	0.57



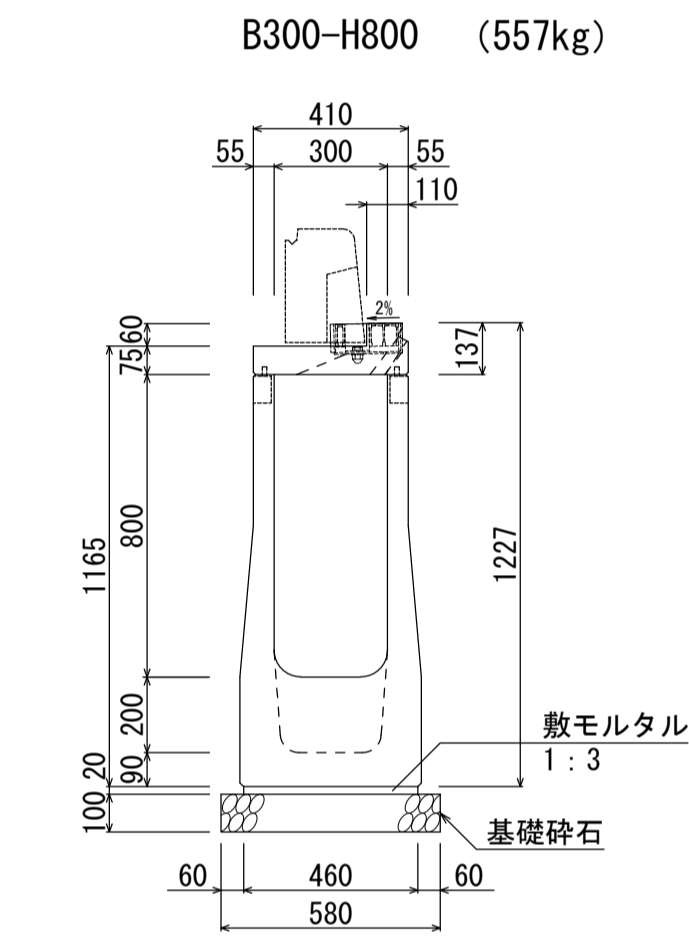
材料表 (1基当り)

名称	規格	単位	数量
中央分離帯用管渠型側溝	B300-H600	本	1.00
敷モルタル	1:3	m ³	0.009
基礎砕石	RC-40	m ²	0.58



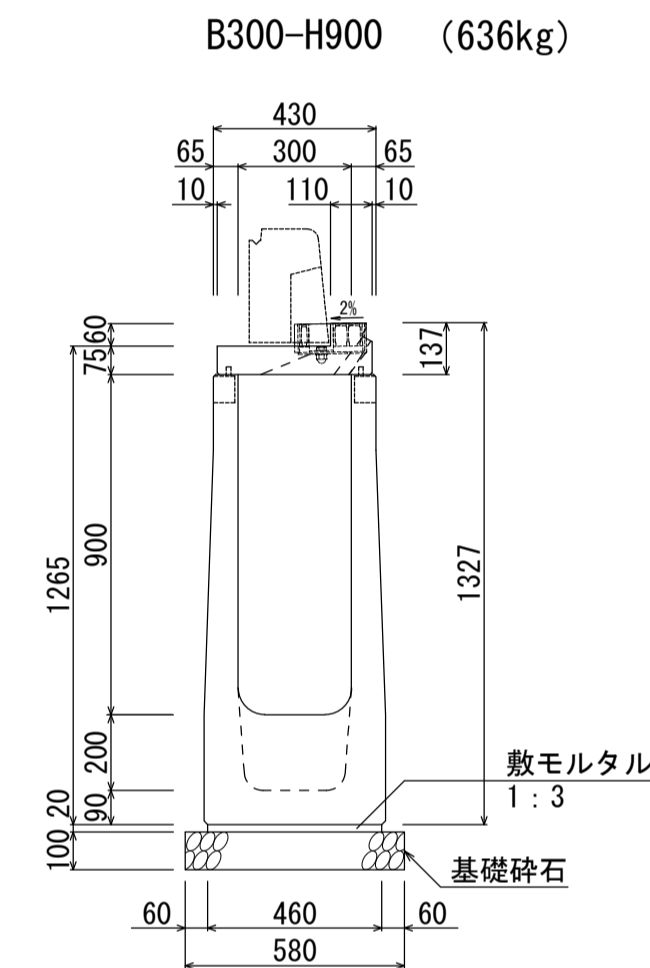
材料表 (1基当り)

名称	規格	単位	数量
中央分離帯用管渠型側溝	B300-H700	本	1.00
敷モルタル	1:3	m ³	0.009
基礎砕石	RC-40	m ²	0.58



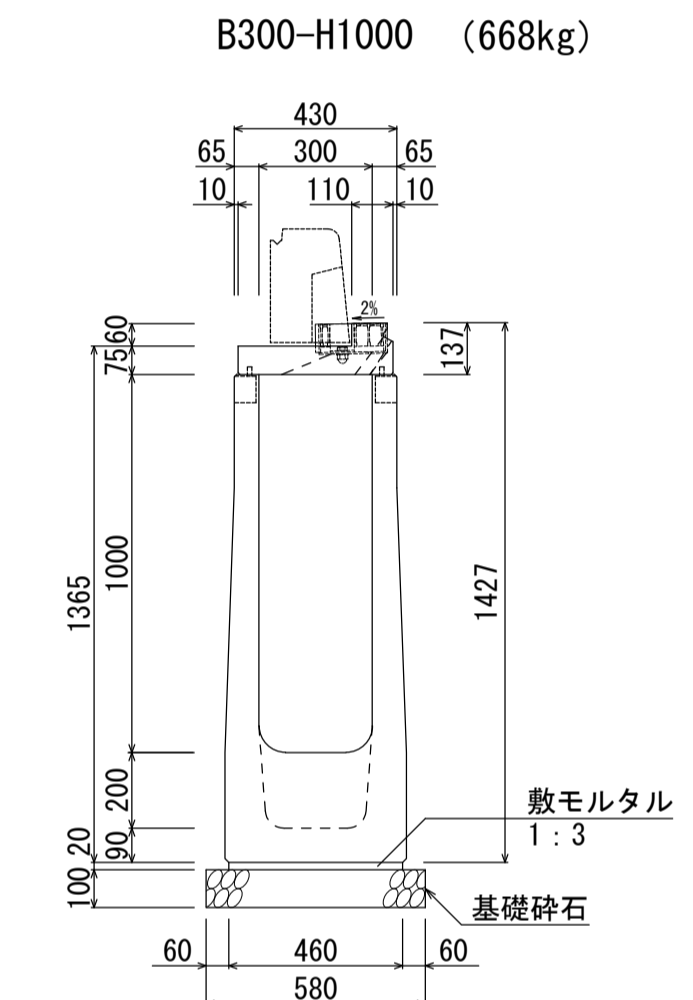
材料表 (1基当り)

名称	規格	単位	数量
中央分離帯用管渠型側溝	B300-H800	本	1.00
敷モルタル	1:3	m ³	0.009
基礎砕石	RC-40	m ²	0.58



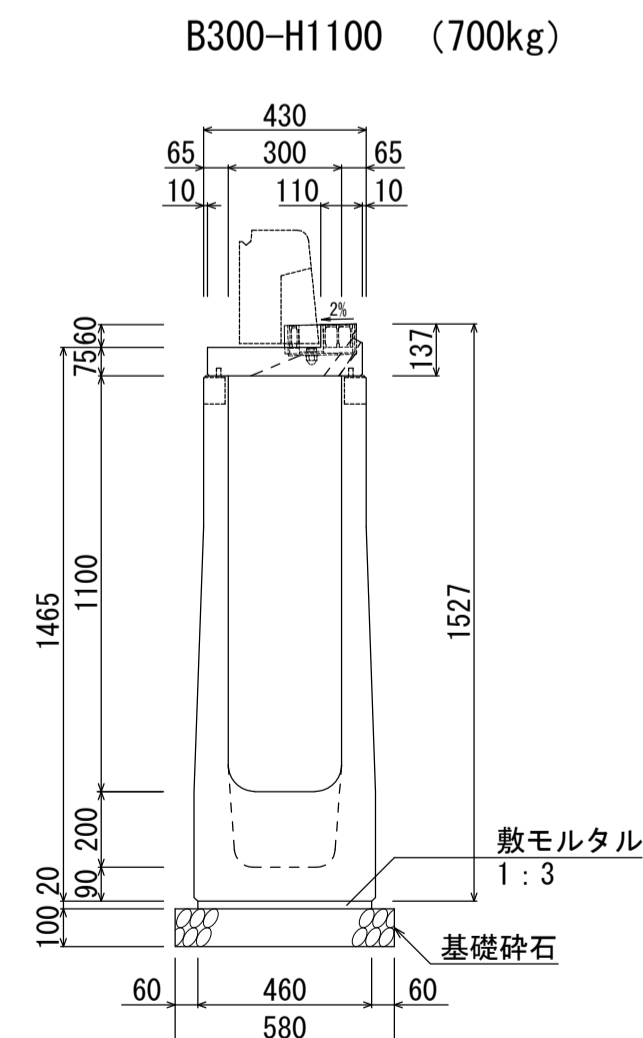
材料表 (1基当り)

名称	規格	単位	数量
中央分離帯用管渠型側溝	B300-H900	本	1.00
敷モルタル	1:3	m ³	0.009
基礎砕石	RC-40	m ²	0.58



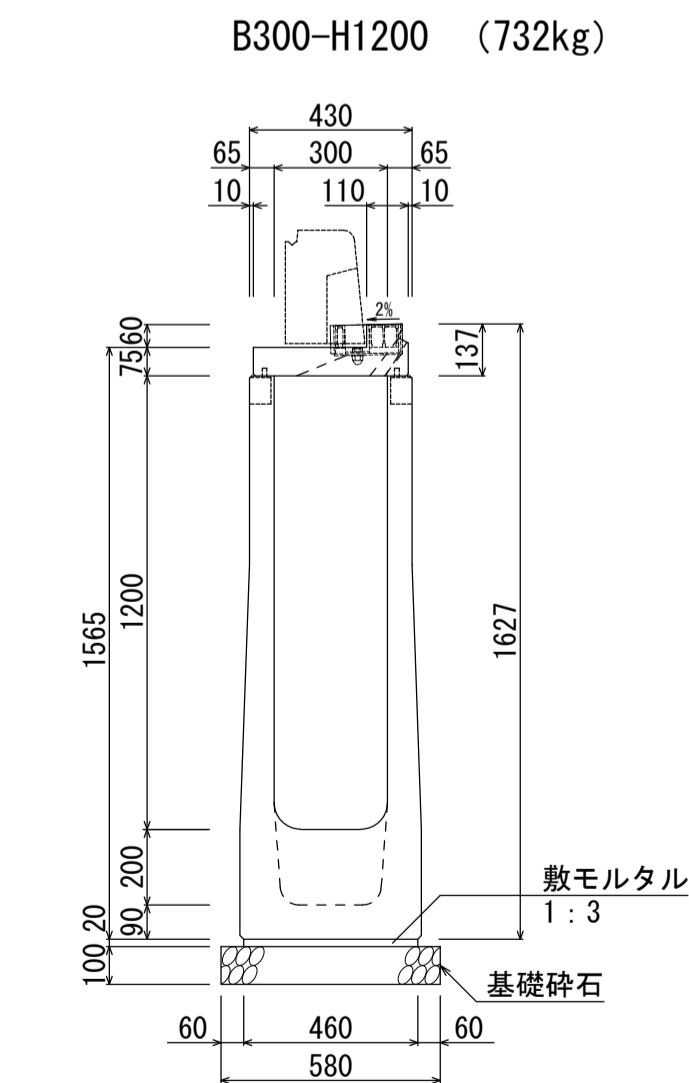
材料表 (1基当り)

名称	規格	単位	数量
中央分離帯用管渠型側溝	B300-H1000	本	1.00
敷モルタル	1:3	m ³	0.009
基礎砕石	RC-40	m ²	0.58



材料表 (1基当り)

名称	規格	単位	数量
中央分離帯用管渠型側溝	B300-H1100	本	1.00
敷モルタル	1:3	m ³	0.009
基礎砕石	RC-40	m ²	0.58



材料表 (1基当り)

名称	規格	単位	数量
中央分離帯用管渠型側溝	B300-H1200	本	1.00
敷モルタル	1:3	m ³	0.009
基礎砕石	RC-40	m ²	0.58

名称	中央分離帯用管渠型側溝 (B300基本型/自由勾配型兼用・樹部)		
縮尺	1:20	日付	2024.1.1
会社名	藤岡コンクリート工業株式会社		