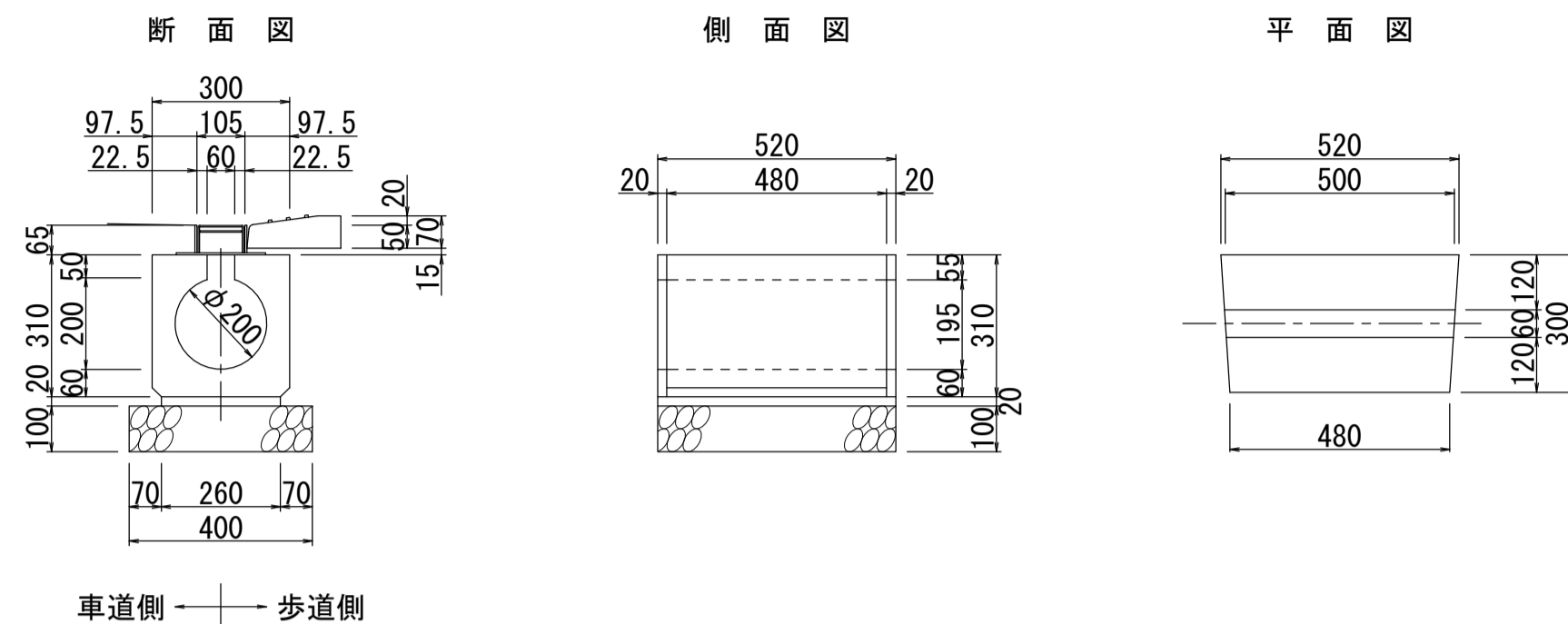


導水溝

S=1:15

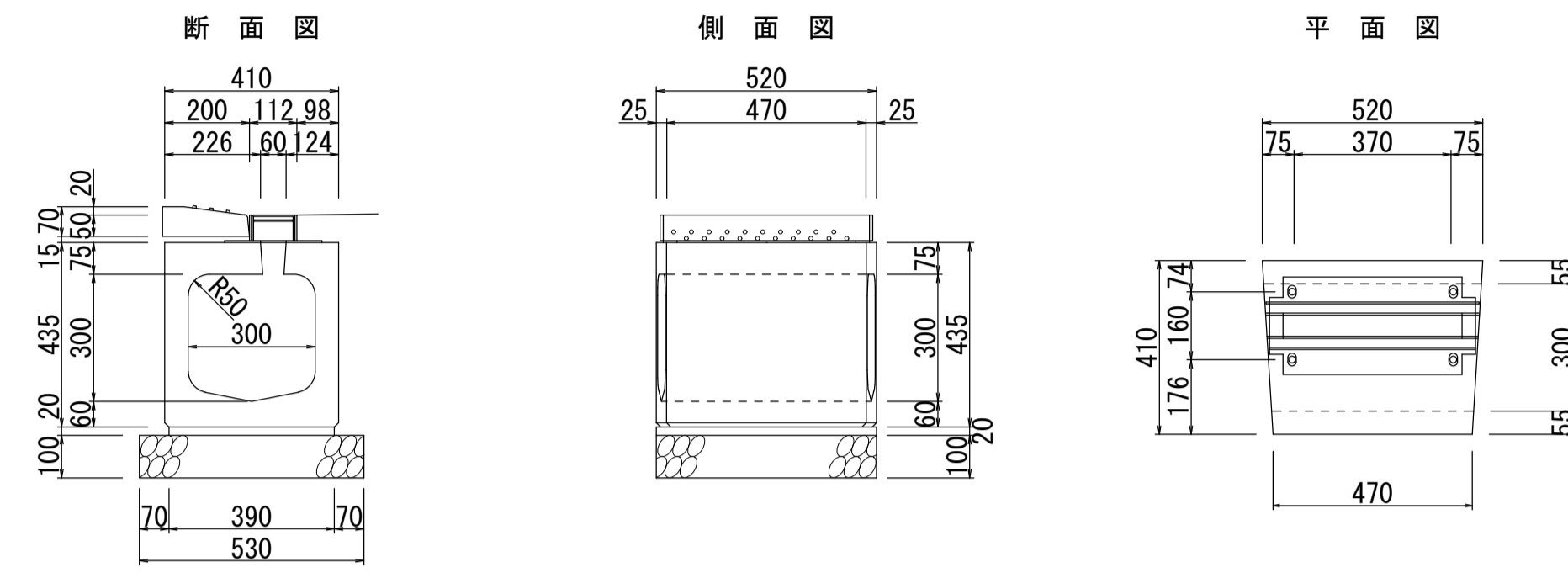
φ200×520/480
横断歩道部に使用



材料表 (10m当り)

名称	規格	単位	数量
導水溝	φ200×520/480	本	20.0
敷モルタル	1:3	m ³	0.052
基礎砕石	RC-40	m ²	4.00

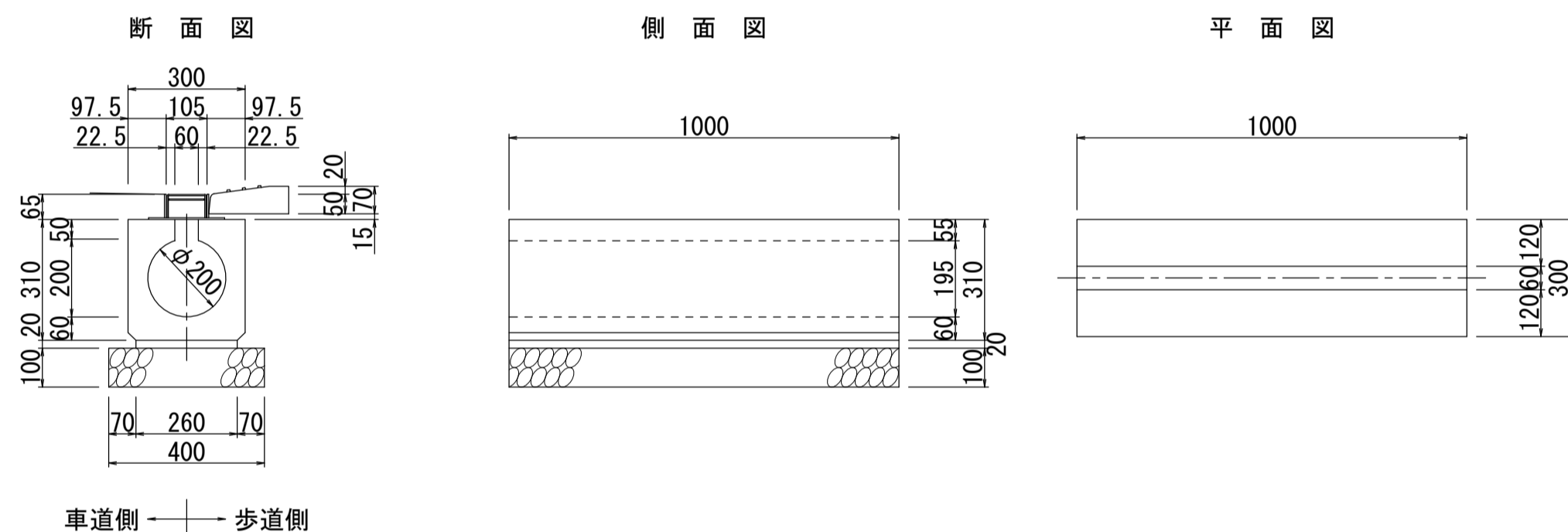
300×300×520/470
横断歩道部に使用



材料表 (10m当り)

名称	規格	単位	数量
導水溝	300×300×520/470	本	20.0
敷モルタル	1:3	m ³	0.078
基礎砕石	RC-40	m ²	5.30

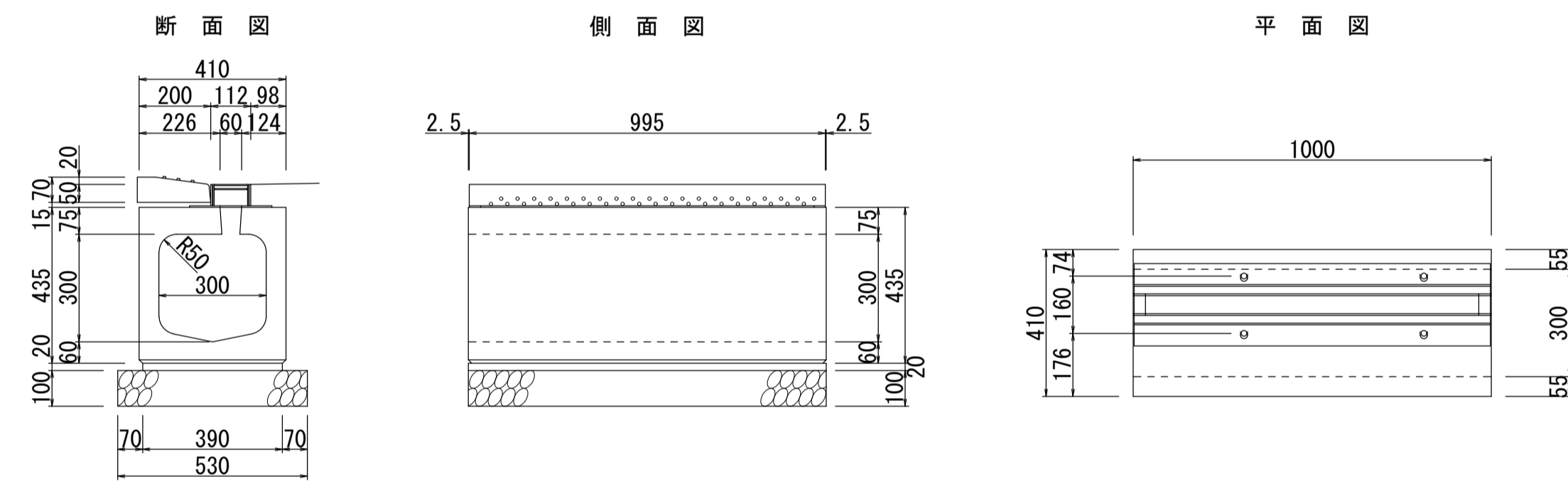
φ200×1000
横断歩道部に使用



材料表 (10m当り)

名称	規格	単位	数量
導水溝	φ200×1000	本	10.0
敷モルタル	1:3	m ³	0.052
基礎砕石	RC-40	m ²	4.00

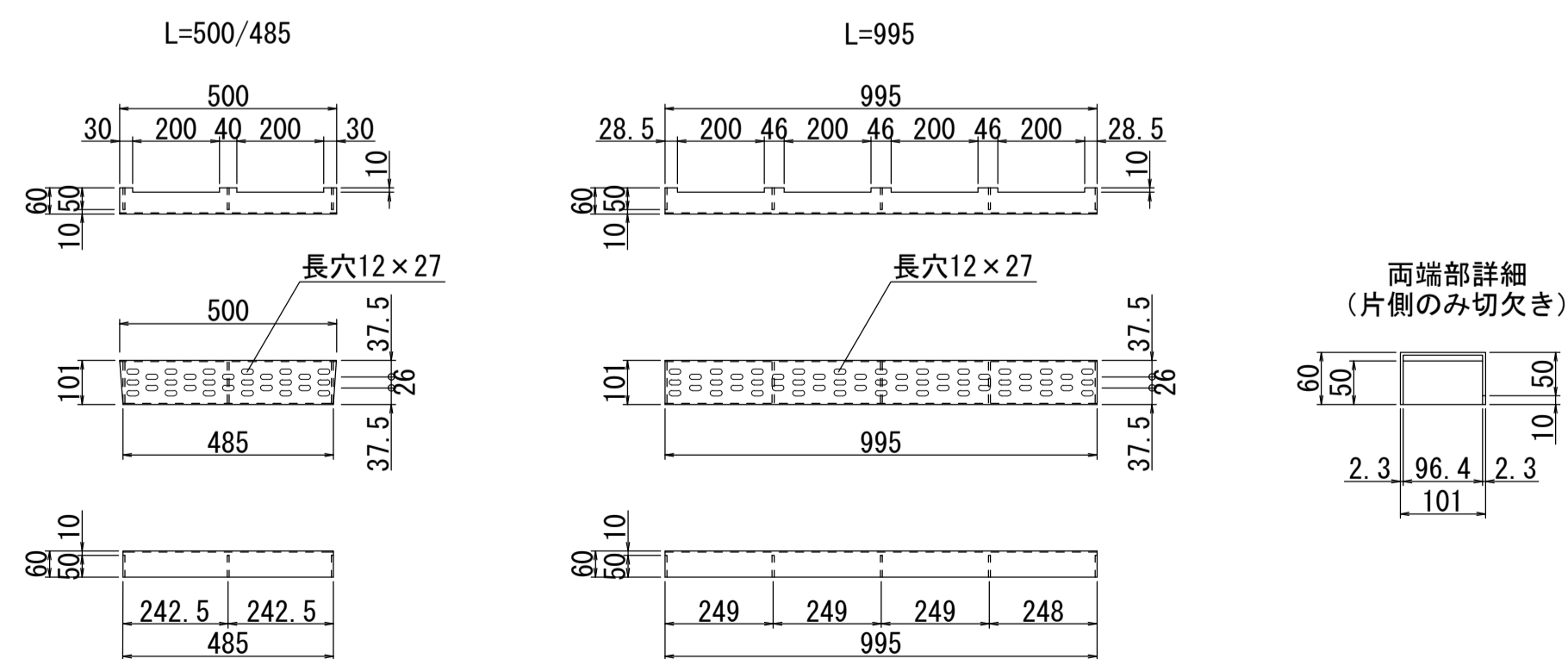
300×300×1000
横断歩道部に使用



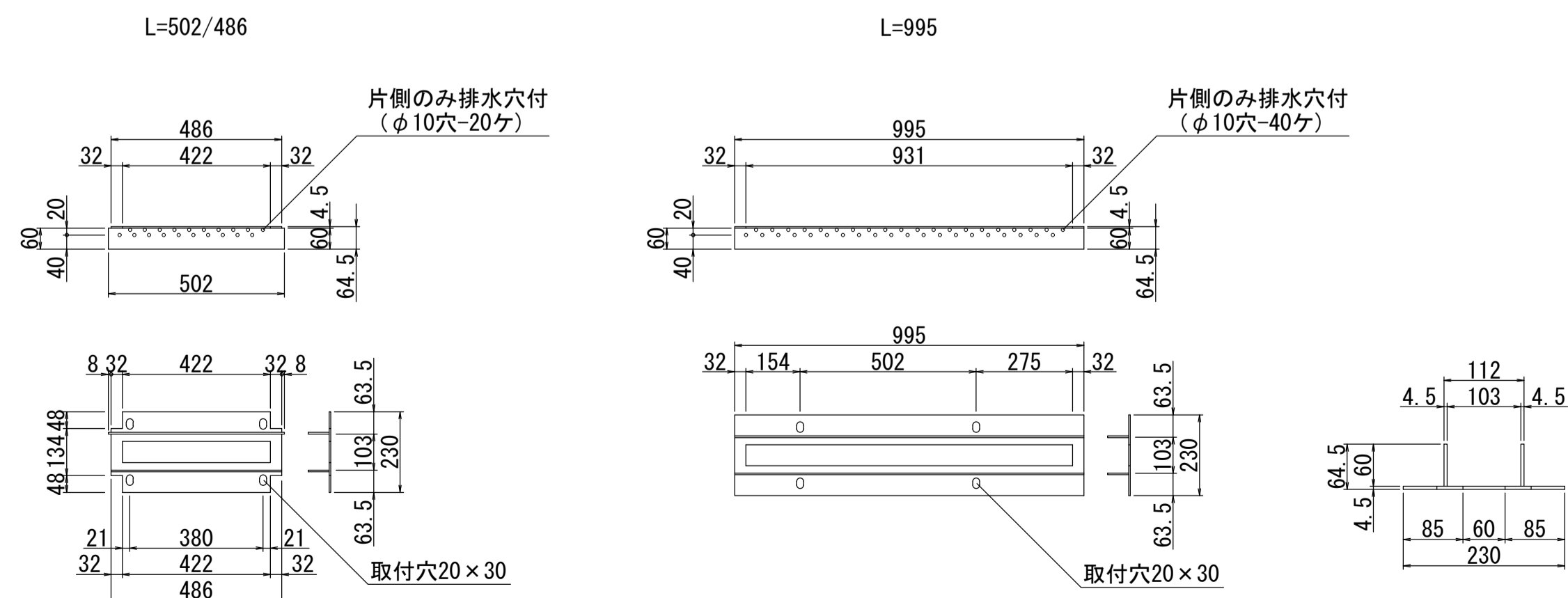
材料表 (10m当り)

名称	規格	単位	数量
導水溝	300×300×1000	本	10.0
敷モルタル	1:3	m ³	0.078
基礎砕石	RC-40	m ²	5.30

グレーチング



アングル



名称	導水溝		
縮尺	1:15	日付	2023.8.1
会社名	藤岡コンクリート工業株式会社		