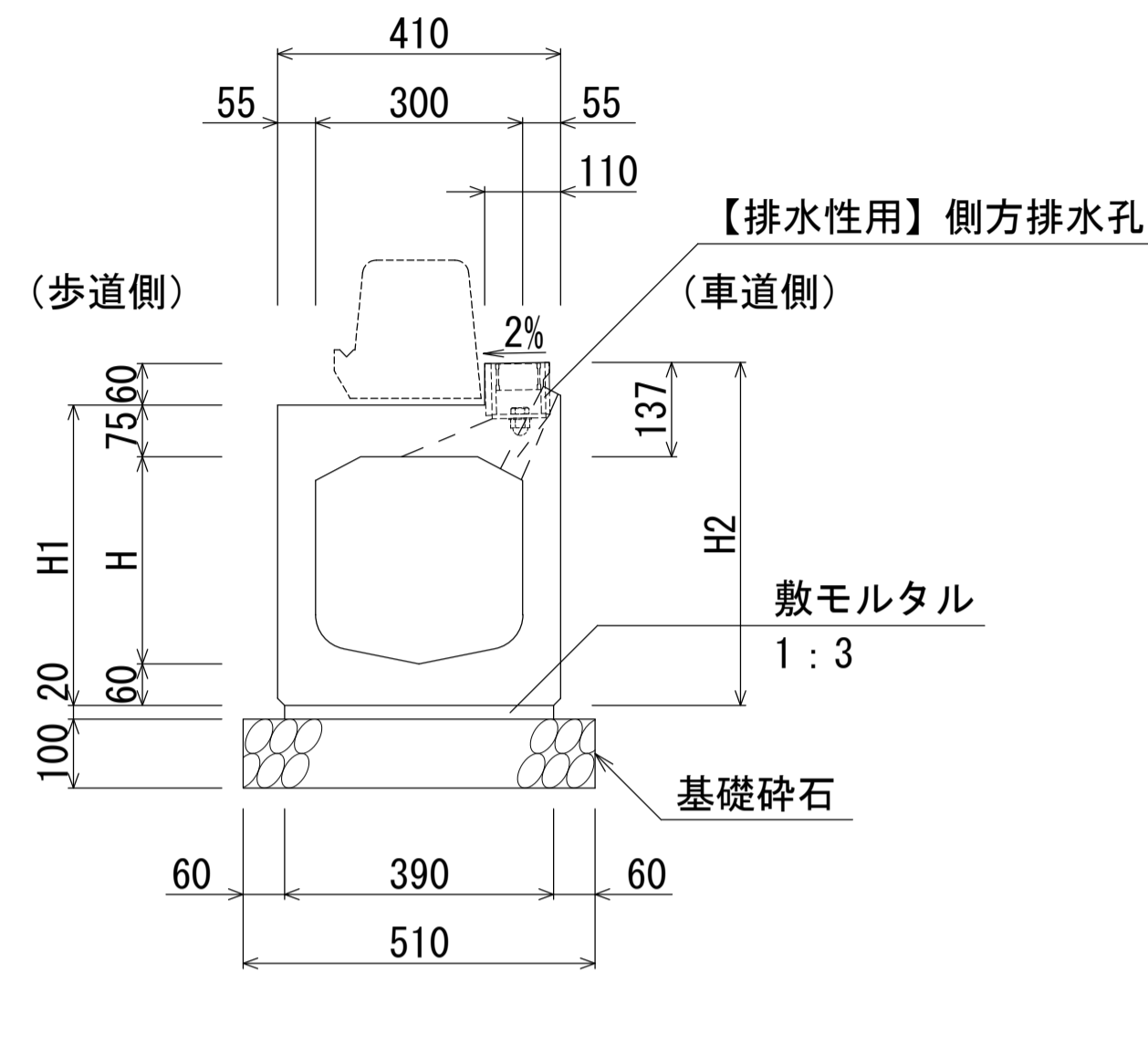
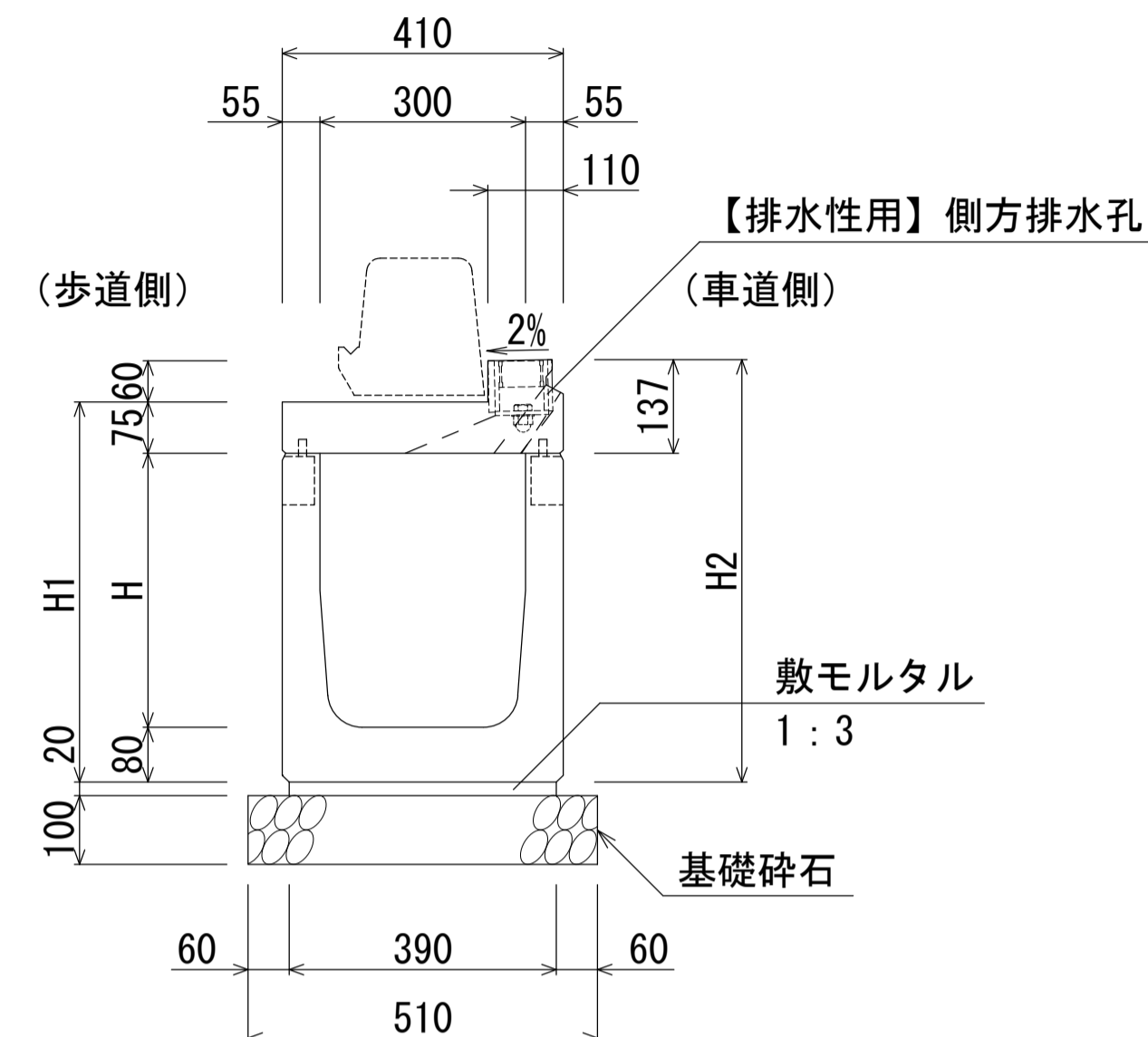


自転車通行帯用側溝 FBX-C (B300基本型・集水部)
S=1:10

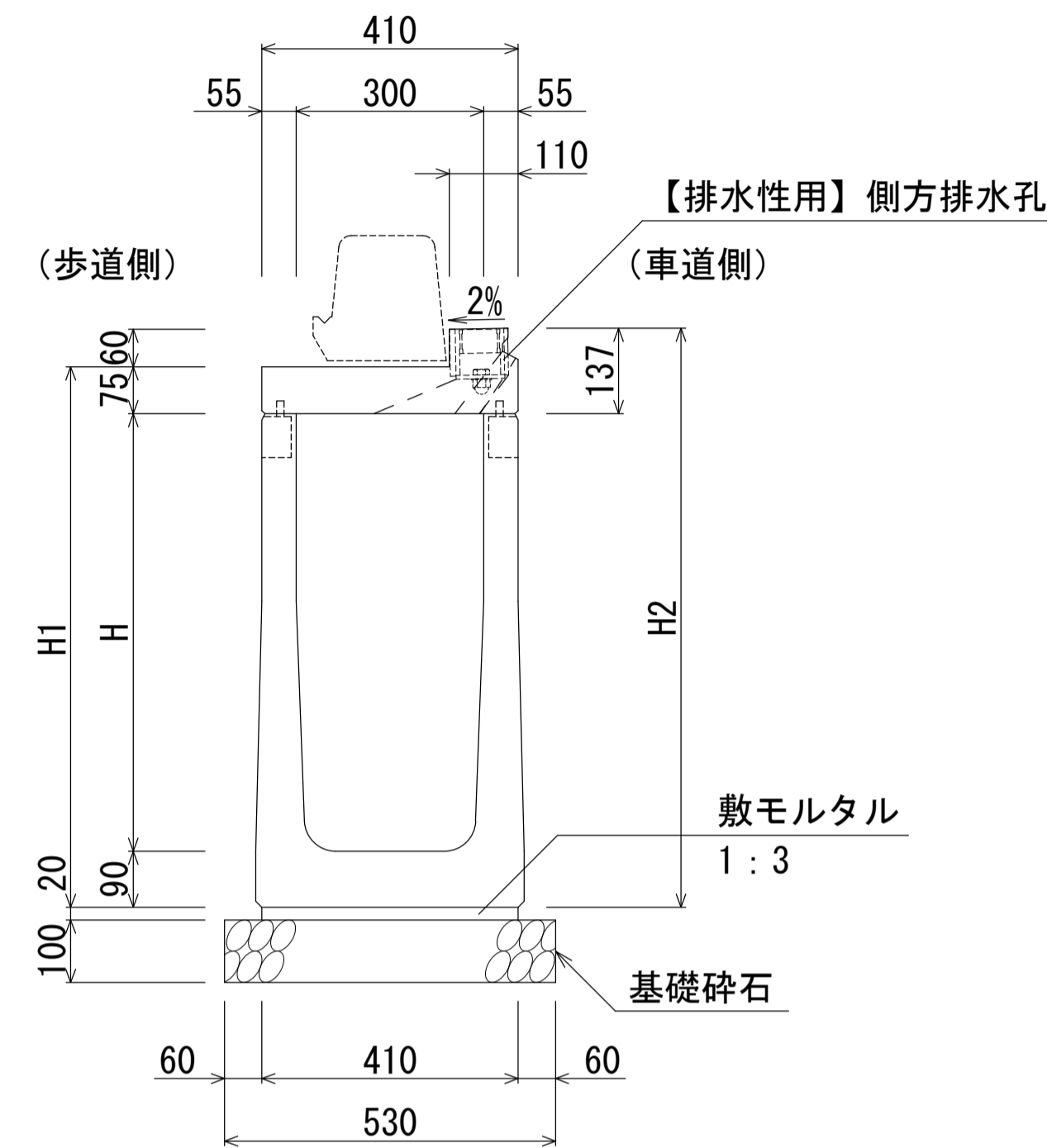
B300-H300断面図(集水部)
B300-H300断面図(集水部)【排水性用】



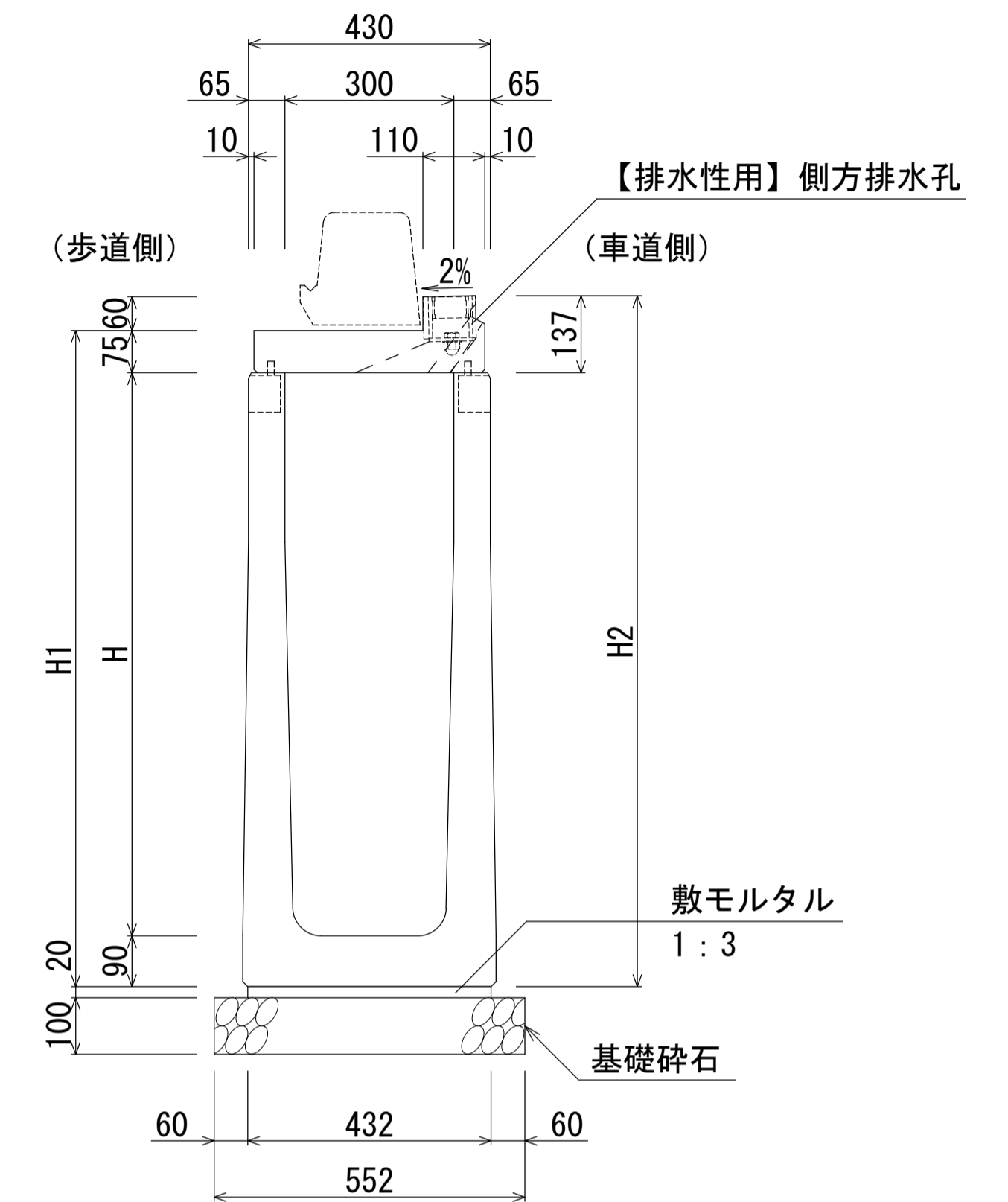
B300-H400~500断面図(集水部)
B300-H400~500断面図(集水部)【排水性用】



B300-H600~800断面図(集水部)
B300-H600~800断面図(集水部)【排水性用】



B300-H900~1200断面図(集水部)
B300-H900~1200断面図(集水部)【排水性用】



寸法表

名称	H	H1	H2	質量(kg)
基本型-30×30(集水部)	300	435	497	516

寸法表

名称	H	H1	H2	質量(kg)
基本型-30×40(集水部)	400	555	617	570
基本型-30×50(集水部)	500	655	717	624

寸法表

名称	H	H1	H2	質量(kg)
基本型-30×60(集水部)	600	765	827	741
基本型-30×70(集水部)	700	865	927	795
基本型-30×80(集水部)	800	965	1027	849

寸法表

名称	H	H1	H2	質量(kg)
基本型-30×90(集水部)	900	1065	1127	1036
基本型-30×100(集水部)	1000	1165	1227	1100
基本型-30×110(集水部)	1100	1265	1327	1164
基本型-30×120(集水部)	1200	1365	1427	1228

材料表

(10m当り)

種別	規格	単位	数量
自転車通行帯用側溝	B300-H300(集水部)	本	5.0
敷モルタル	1:3	m ³	0.078
基礎砕石	RC-40	m ²	5.10

材料表

(10m当り)

種別	規格	単位	数量
自転車通行帯用側溝	B300-H400~500(集水部)	本	5.0
敷モルタル	1:3	m ³	0.078
基礎砕石	RC-40	m ²	5.10

材料表

(10m当り)

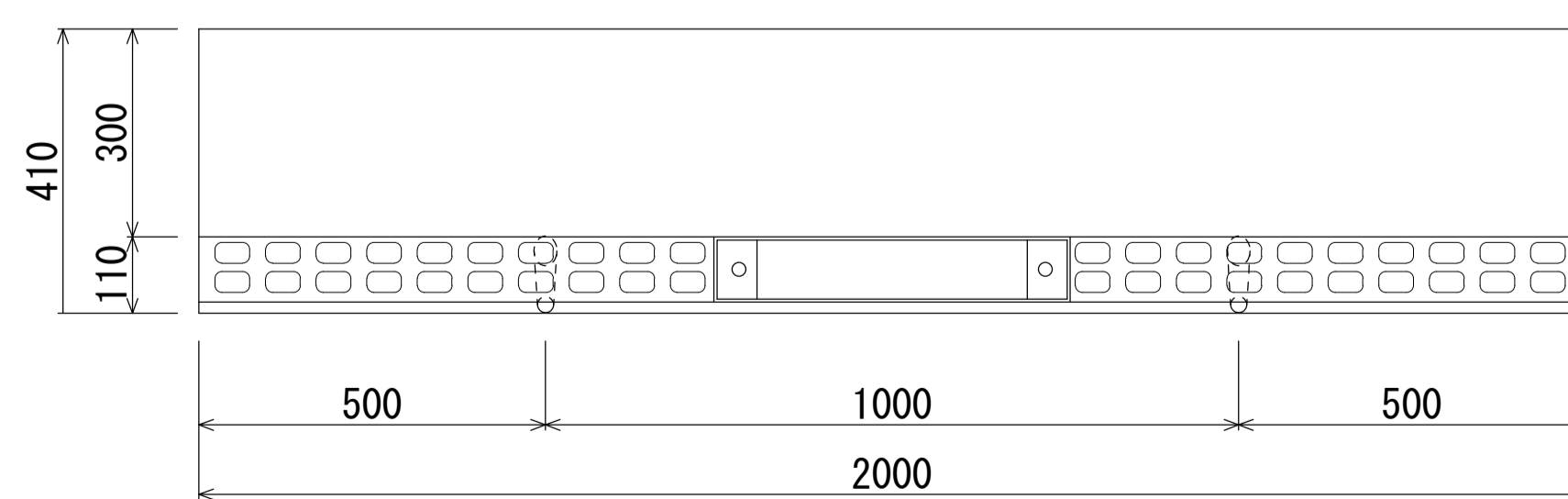
種別	規格	単位	数量
自転車通行帯用側溝	B300-H600~800(集水部)	本	5.0
敷モルタル	1:3	m ³	0.082
基礎砕石	RC-40	m ²	5.30

材料表

(10m当り)

種別	規格	単位	数量
自転車通行帯用側溝	B300-H900~1200(集水部)	本	5.0
敷モルタル	1:3	m ³	0.086
基礎砕石	RC-40	m ²	5.52

B300型平面図(集水部)



※エプロンには、すべり抵抗値をあげるため模様を付す。

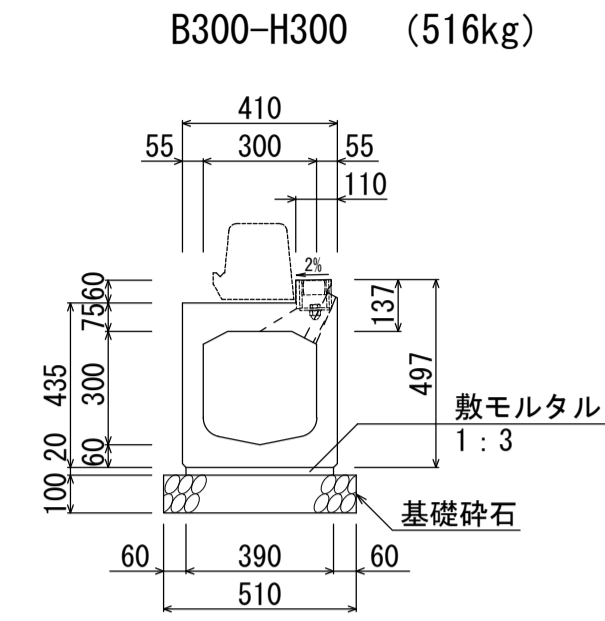
[留意事項]

- ・主として車道に平行して設置するものとする。
- ・許容通水幅は、路肩端部(境界ブロックとの交点)から車道側~1mとする。
- ・標準部、集水部、柵部の配置の組み合わせにより必要な排水能力を確保すること。
- ・排水性舗装の場合は、浸透させた路面排水を排水するための側方排水孔を設けること。
- ・製品間の接合は、側溝に相互の一体性を確保し、接続部は十分な止水効果がある止水性材料(止水ゴムスポンジ)による接合とする。

名称	自転車通行帯用側溝 FBX-C (B300基本型・集水部)		
縮尺	1:10	日付	2023.8.1
会社名	藤岡コンクリート工業株式会社		

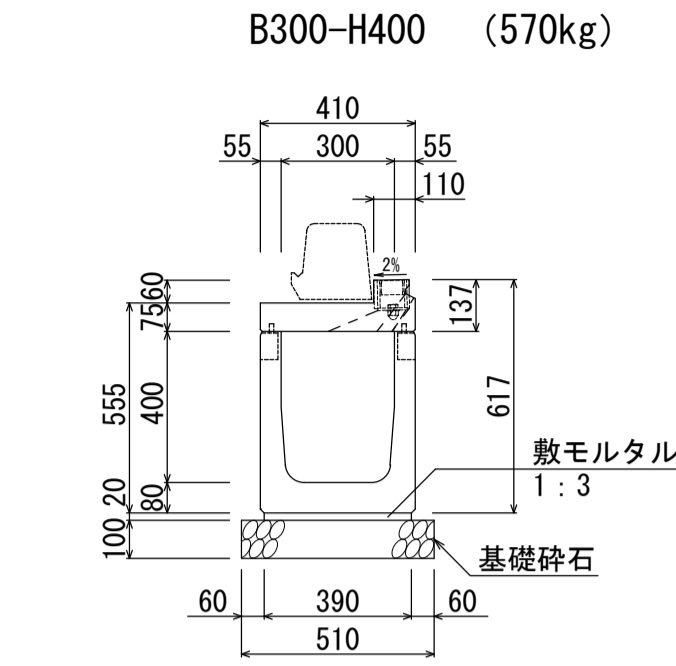
自転車通行帯用側溝 FBX-C (B300基本型・集水部)

S=1:20



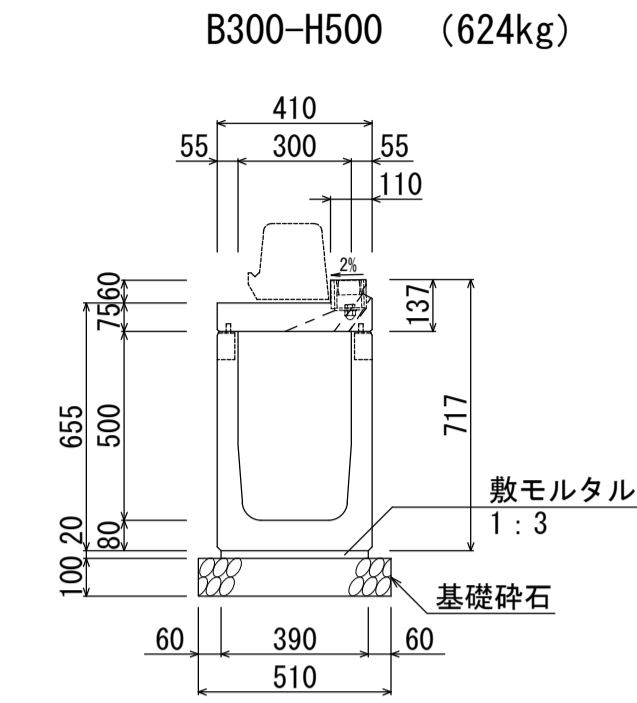
材料表 (10m当り)

名称	規格	単位	数量
自転車通行帯用側溝	B300-H300	本	5.0
敷モルタル	1:3	m ³	0.078
基礎砕石	RC-40	m ²	5.10



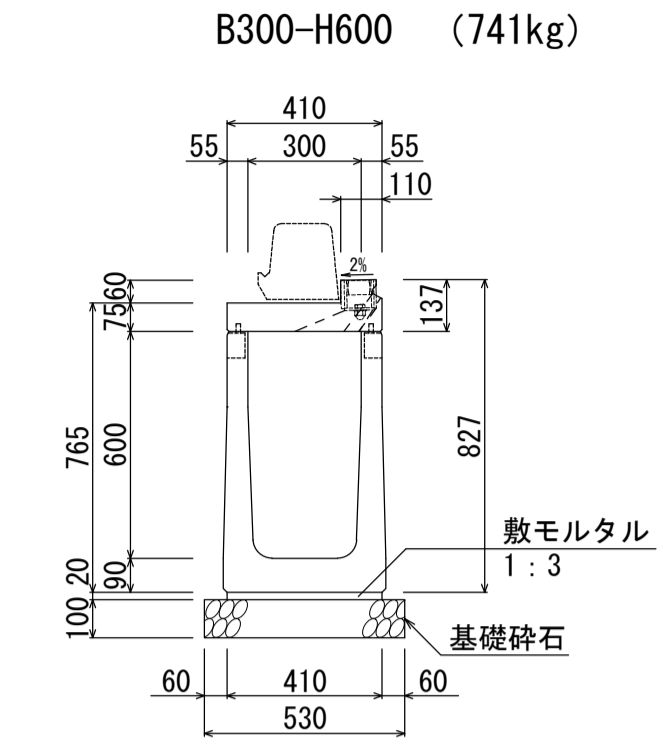
材料表 (10m当り)

名称	規格	単位	数量
自転車通行帯用側溝	B300-H400	本	5.0
敷モルタル	1:3	m ³	0.078
基礎砕石	RC-40	m ²	5.10



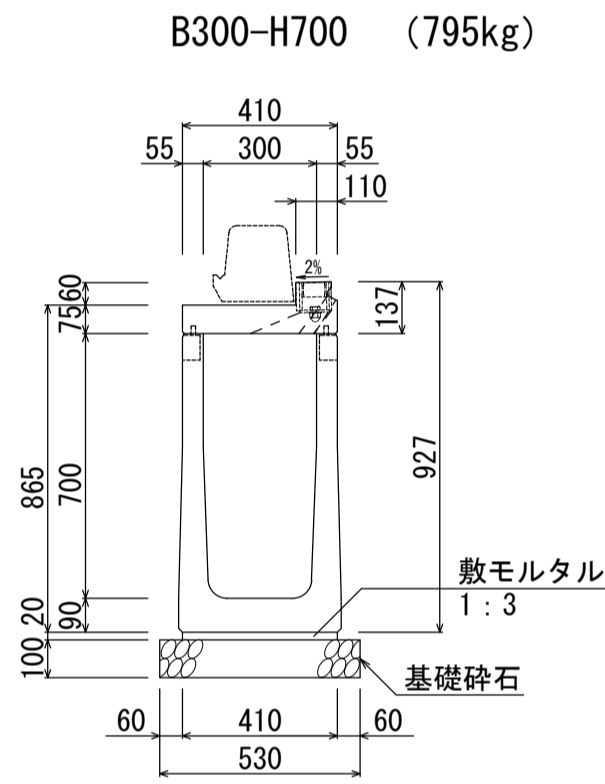
材料表 (10m当り)

名称	規格	単位	数量
自転車通行帯用側溝	B300-H500	本	5.0
敷モルタル	1:3	m ³	0.078
基礎砕石	RC-40	m ²	5.10



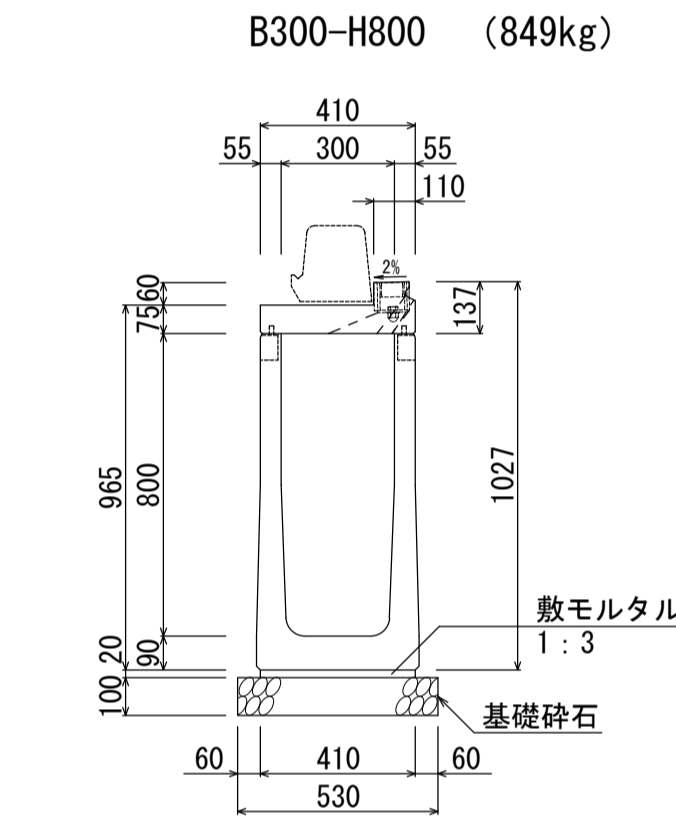
材料表 (10m当り)

名称	規格	単位	数量
自転車通行帯用側溝	B300-H600	本	5.0
敷モルタル	1:3	m ³	0.082
基礎砕石	RC-40	m ²	5.30



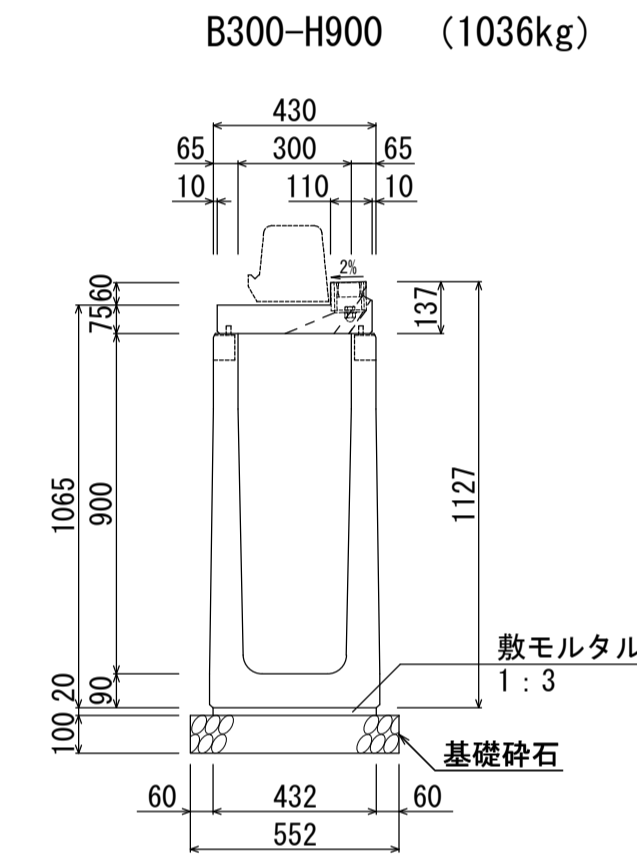
材料表 (10m当り)

名称	規格	単位	数量
自転車通行帯用側溝	B300-H700	本	5.0
敷モルタル	1:3	m ³	0.082
基礎砕石	RC-40	m ²	5.30



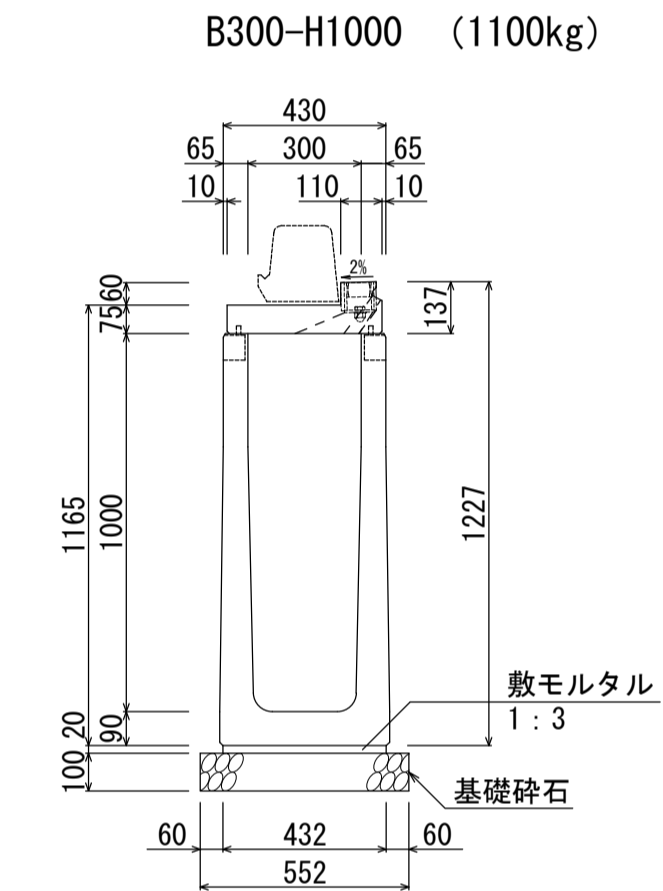
材料表 (10m当り)

名称	規格	単位	数量
自転車通行帯用側溝	B300-H800	本	5.0
敷モルタル	1:3	m ³	0.082
基礎砕石	RC-40	m ²	5.30



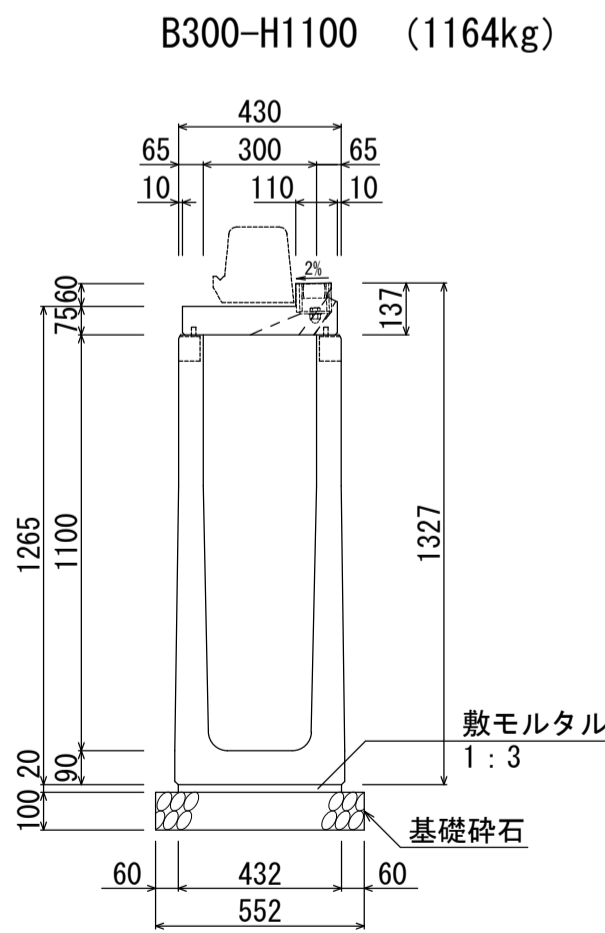
材料表 (10m当り)

名称	規格	単位	数量
自転車通行帯用側溝	B300-H900	本	5.0
敷モルタル	1:3	m ³	0.086
基礎砕石	RC-40	m ²	5.52



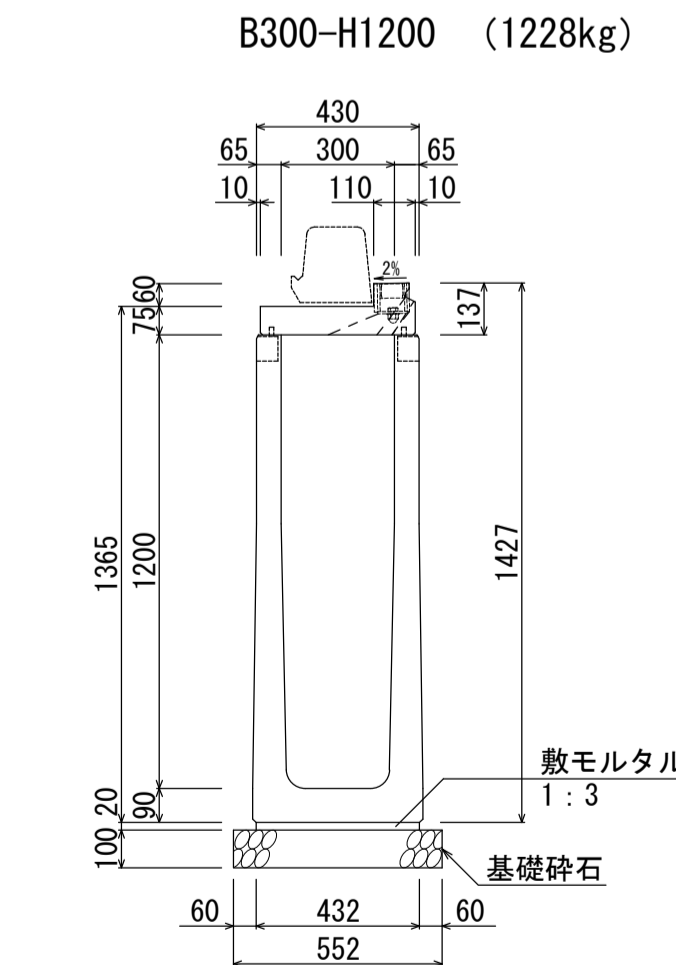
材料表 (10m当り)

名称	規格	単位	数量
自転車通行帯用側溝	B300-H1000	本	5.0
敷モルタル	1:3	m ³	0.086
基礎砕石	RC-40	m ²	5.52



材料表 (10m当り)

名称	規格	単位	数量
自転車通行帯用側溝	B300-H1100	本	5.0
敷モルタル	1:3	m ³	0.086
基礎砕石	RC-40	m ²	5.52



材料表 (10m当り)

名称	規格	単位	数量
自転車通行帯用側溝	B300-H1200	本	5.0
敷モルタル	1:3	m ³	0.086
基礎砕石	RC-40	m ²	5.52

名称	自転車通行帯用側溝 FBX-C (B300基本型・集水部)		
縮尺	1:20	日付	2023.8.1
会社名	藤岡コンクリート工業株式会社		