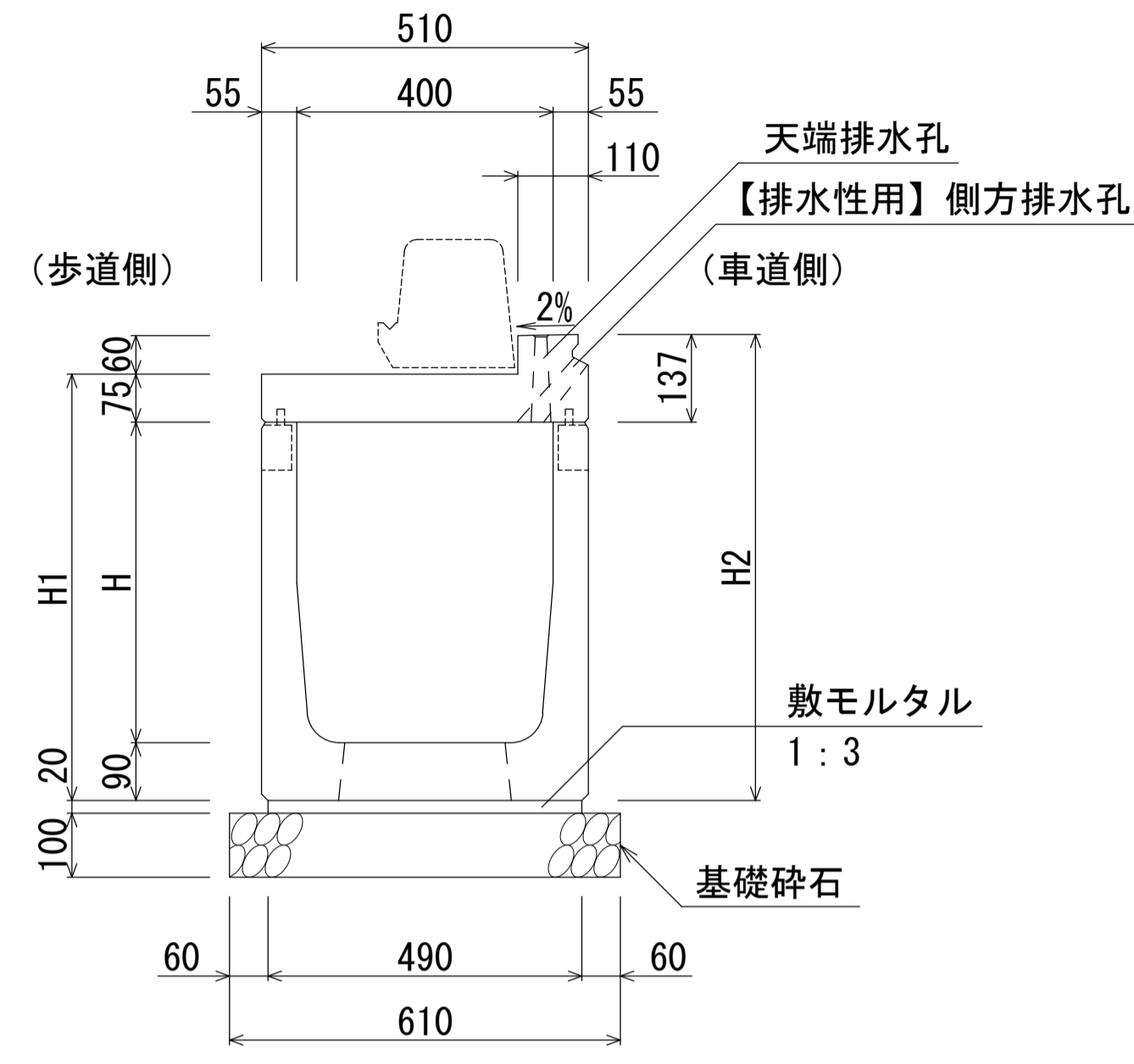


自転車通行帯用側溝 FBX-C (B400自由勾配型・標準部)

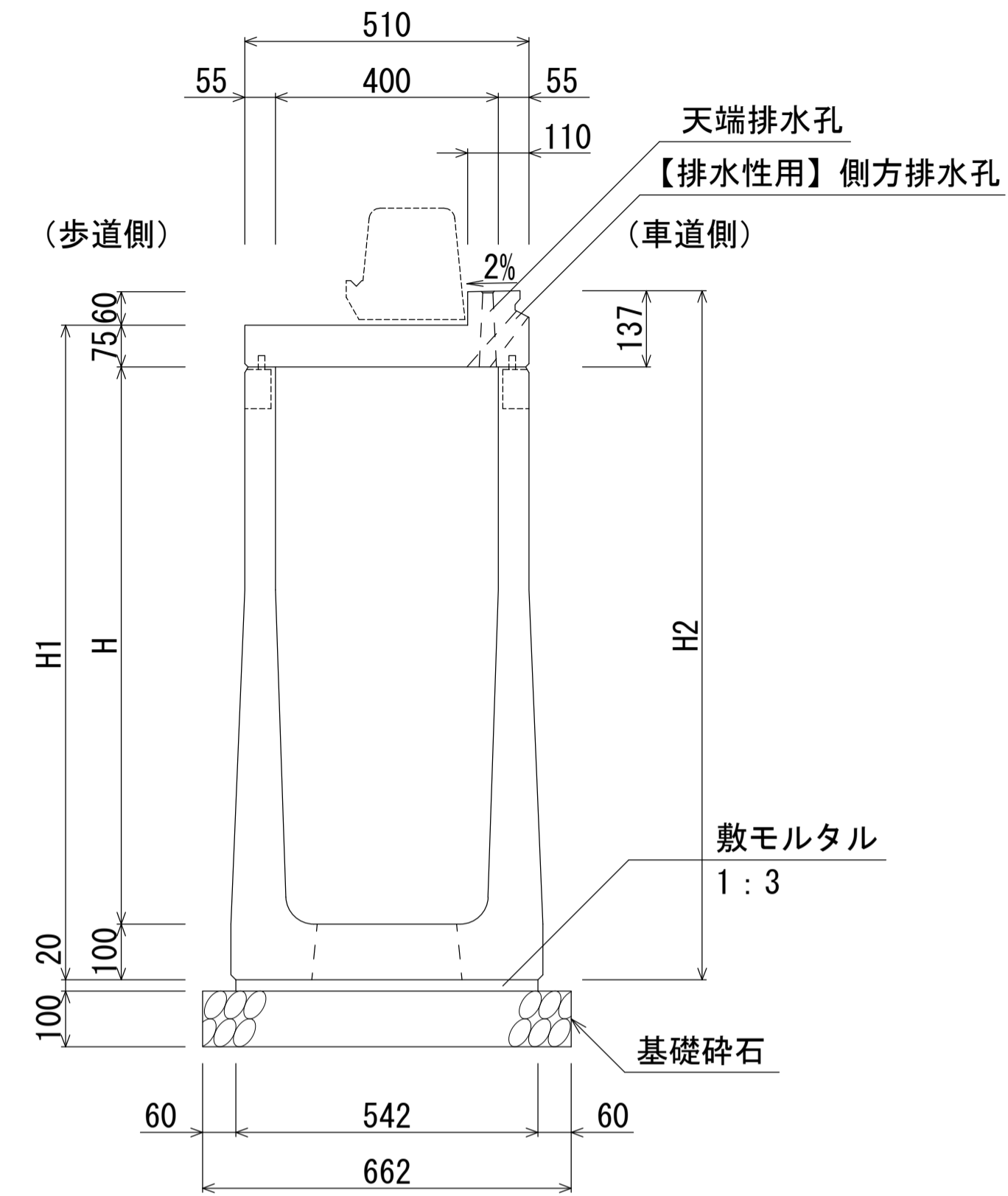
S=1:10

B400-H400~700断面図 (標準部)  
B400-H400~700断面図 (標準部) 【排水性用】



注) 自由勾配型は、底版に開口部を設ける。

B400-H800~1200断面図 (標準部)  
B400-H800~1200断面図 (標準部) 【排水性用】



注) 自由勾配型は、底版に開口部を設ける。

寸法表

名称	H	H1	H2	質量 (kg)
自由勾配型-40×40 (標準部)	400	565	627	649
自由勾配型-40×50 (標準部)	500	665	727	703
自由勾配型-40×60 (標準部)	600	765	827	757
自由勾配型-40×70 (標準部)	700	865	927	811

材料表

(10m当り)

種別	規格	単位	数量
自転車通行帯用側溝	B400-H400~700 (標準部)	本	5.0
敷モルタル	1:3	m <sup>3</sup>	0.098
基礎碎石	RC-40	m <sup>2</sup>	6.10

寸法表

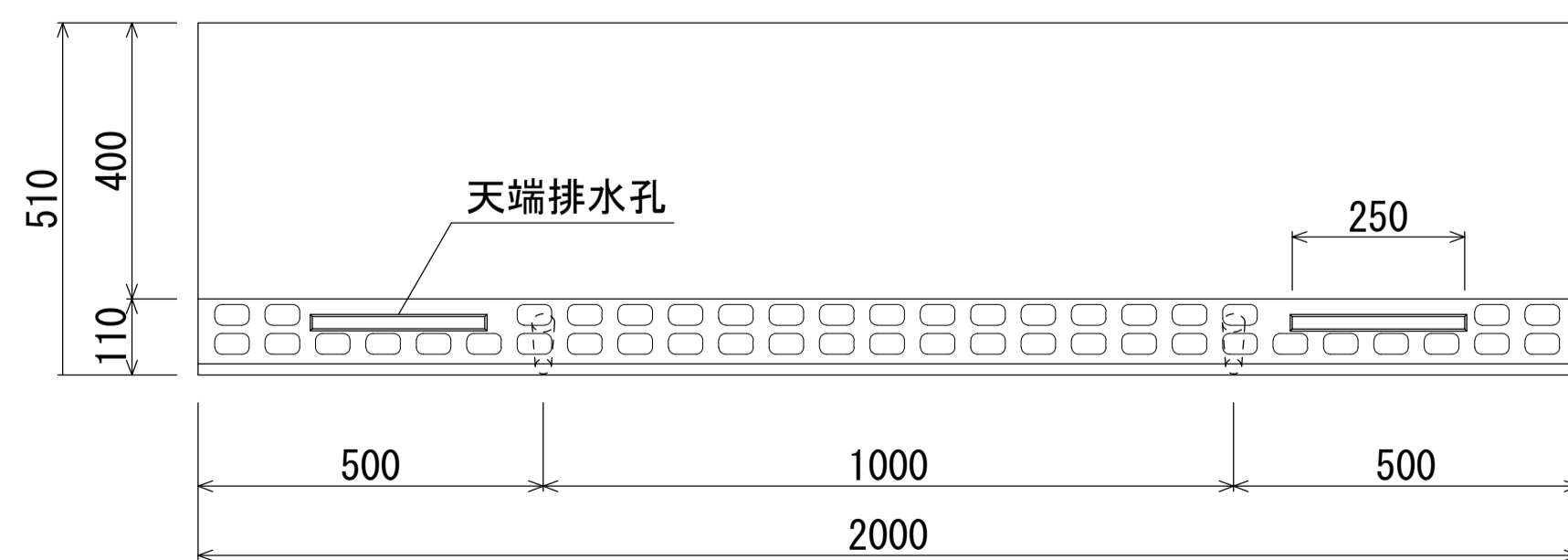
名称	H	H1	H2	質量 (kg)
自由勾配型-40×80 (標準部)	800	975	1037	1019
自由勾配型-40×90 (標準部)	900	1075	1137	1073
自由勾配型-40×100 (標準部)	1000	1175	1237	1127
自由勾配型-40×110 (標準部)	1100	1275	1337	1181
自由勾配型-40×120 (標準部)	1200	1375	1437	1234

材料表

(10m当り)

種別	規格	単位	数量
自転車通行帯用側溝	B400-H800~1200 (標準部)	本	5.0
敷モルタル	1:3	m <sup>3</sup>	0.108
基礎碎石	RC-40	m <sup>2</sup>	6.62

B400型平面図 (標準部)



※エプロンには、すべり抵抗値を上げるため模様を付す。

[ 留意事項 ]

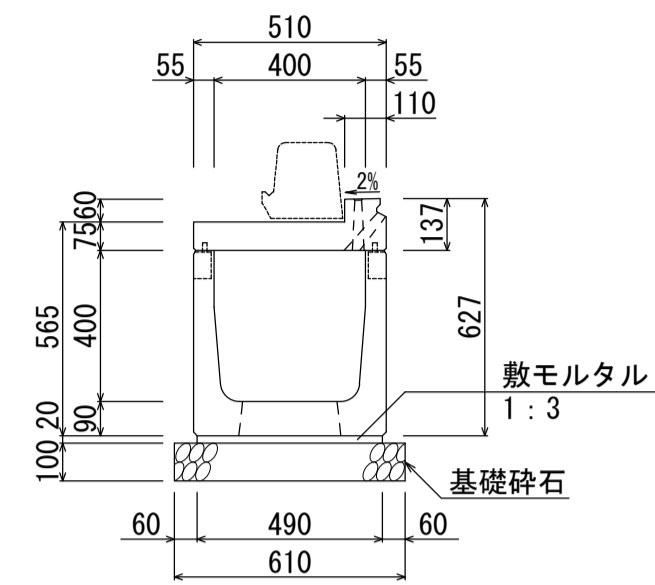
- ・主として車道に平行して設置するものとする。
- ・許容通水幅は、路肩端部 (境界ブロックとの交点) から車道側~1mとする。
- ・標準部、集水部、柵部の配置の組み合わせにより必要な排水能力を確保すること。
- ・排水性舗装の場合は、浸透させた路面排水を排水するための側方排水孔を設けること。
- ・製品間の接合は、側溝に相互の一体性を確保し、接続部は十分な止水効果がある止水性材料 (止水ゴムスポンジ) による接合とする。

名称	自転車通行帯用側溝 FBX-C (B400自由勾配型・標準部)		
縮尺	1:10	日付	2023.8.1
会社名	藤岡コンクリート工業株式会社		

自転車通行帯用側溝 FBX-C (B400自由勾配型・標準部)

S=1:20

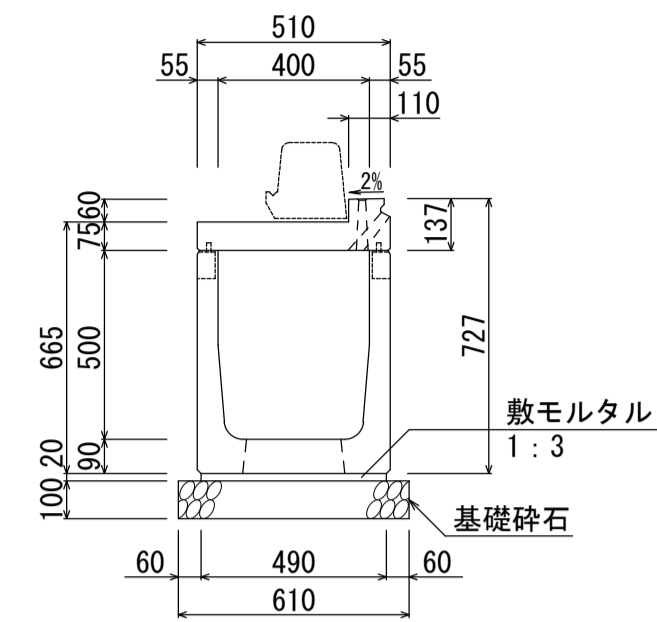
B400-H400 (649kg)



材料表 (10m当り)

名称	規格	単位	数量
自転車通行帯用側溝	B400-H400	本	5.0
敷モルタル	1:3	m <sup>3</sup>	0.098
基礎碎石	RC-40	m <sup>2</sup>	6.10

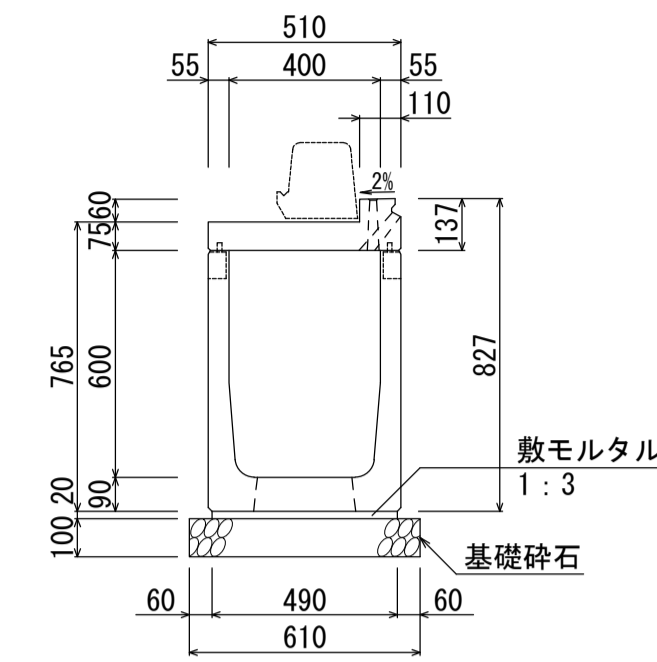
B400-H500 (703kg)



材料表 (10m当り)

名称	規格	単位	数量
自転車通行帯用側溝	B400-H500	本	5.0
敷モルタル	1:3	m <sup>3</sup>	0.098
基礎碎石	RC-40	m <sup>2</sup>	6.10

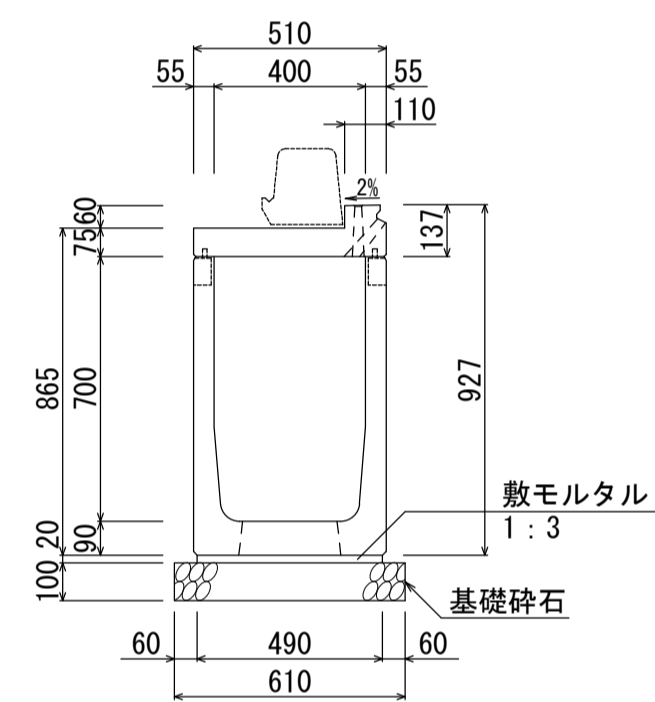
B400-H600 (757kg)



材料表 (10m当り)

名称	規格	単位	数量
自転車通行帯用側溝	B400-H600	本	5.0
敷モルタル	1:3	m <sup>3</sup>	0.098
基礎碎石	RC-40	m <sup>2</sup>	6.10

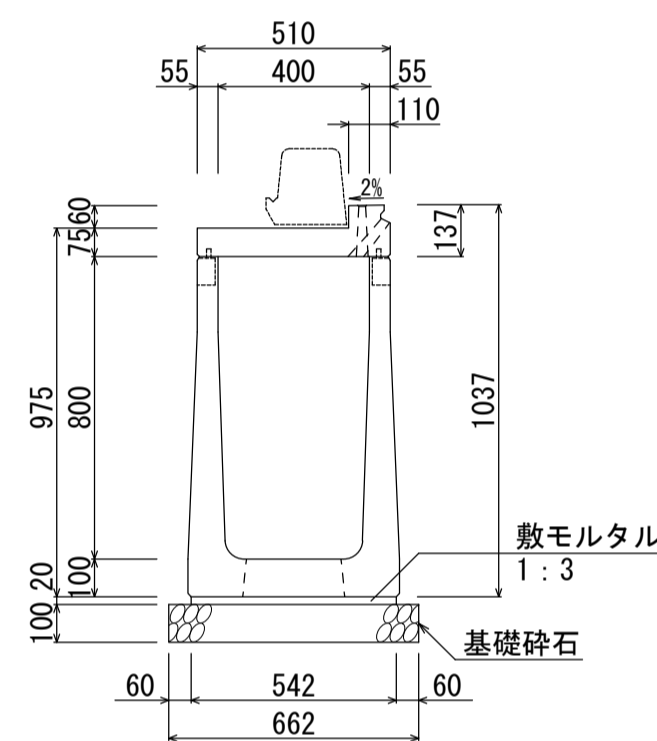
B400-H700 (811kg)



材料表 (10m当り)

名称	規格	単位	数量
自転車通行帯用側溝	B400-H700	本	5.0
敷モルタル	1:3	m <sup>3</sup>	0.098
基礎碎石	RC-40	m <sup>2</sup>	6.10

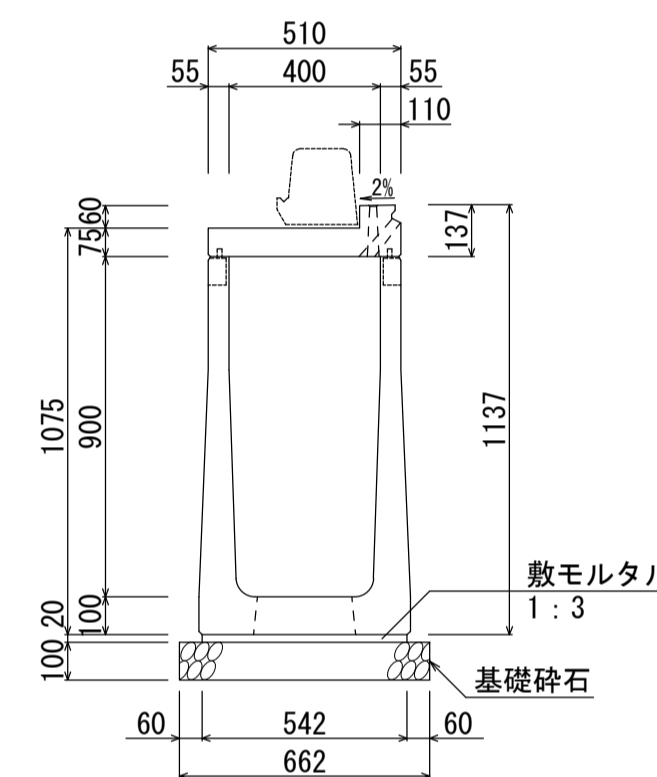
B400-H800 (1019kg)



材料表 (10m当り)

名称	規格	単位	数量
自転車通行帯用側溝	B400-H800	本	5.0
敷モルタル	1:3	m <sup>3</sup>	0.108
基礎碎石	RC-40	m <sup>2</sup>	6.62

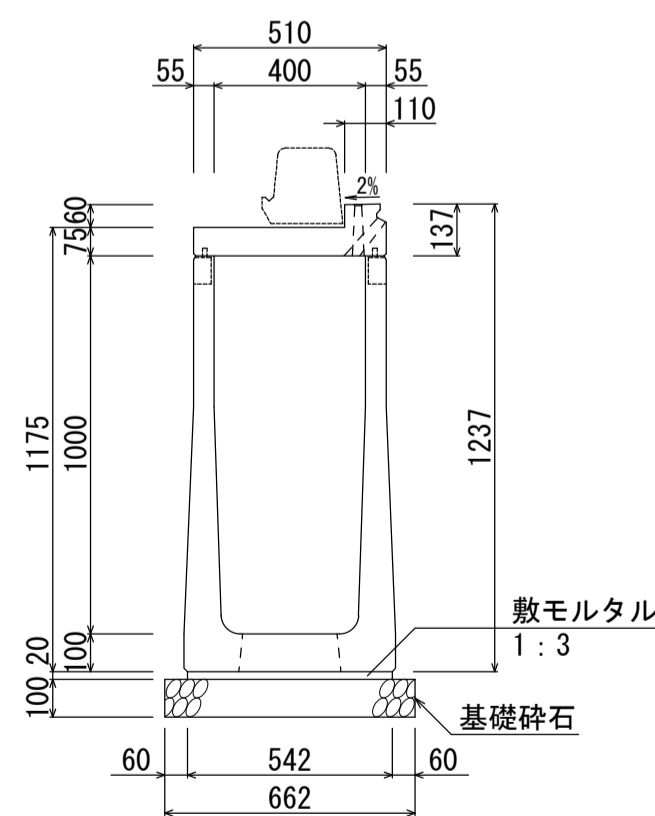
B400-H900 (1073kg)



材料表 (10m当り)

名称	規格	単位	数量
自転車通行帯用側溝	B400-H900	本	5.0
敷モルタル	1:3	m <sup>3</sup>	0.108
基礎碎石	RC-40	m <sup>2</sup>	6.62

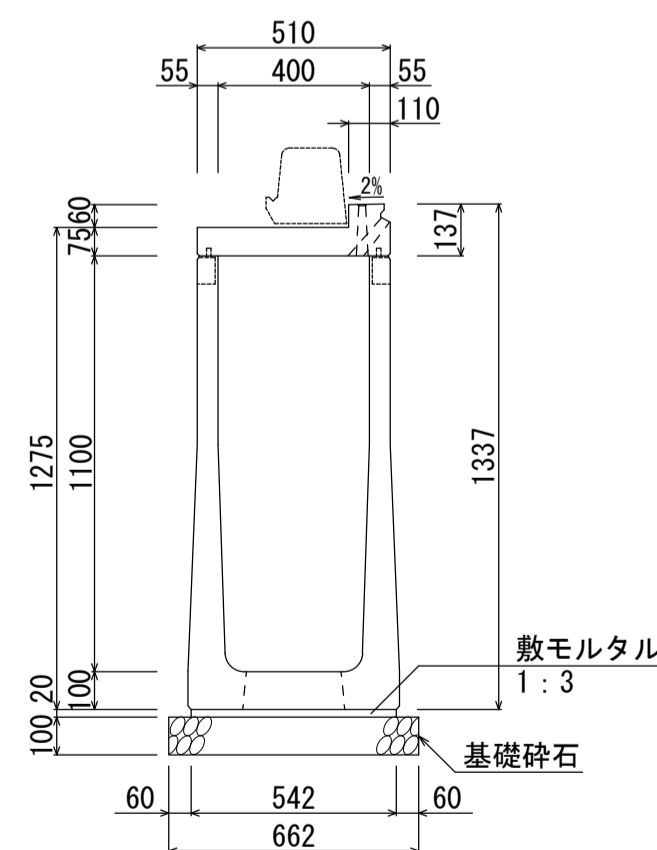
B400-H1000 (1127kg)



材料表 (10m当り)

名称	規格	単位	数量
自転車通行帯用側溝	B400-H1000	本	5.0
敷モルタル	1:3	m <sup>3</sup>	0.108
基礎碎石	RC-40	m <sup>2</sup>	6.62

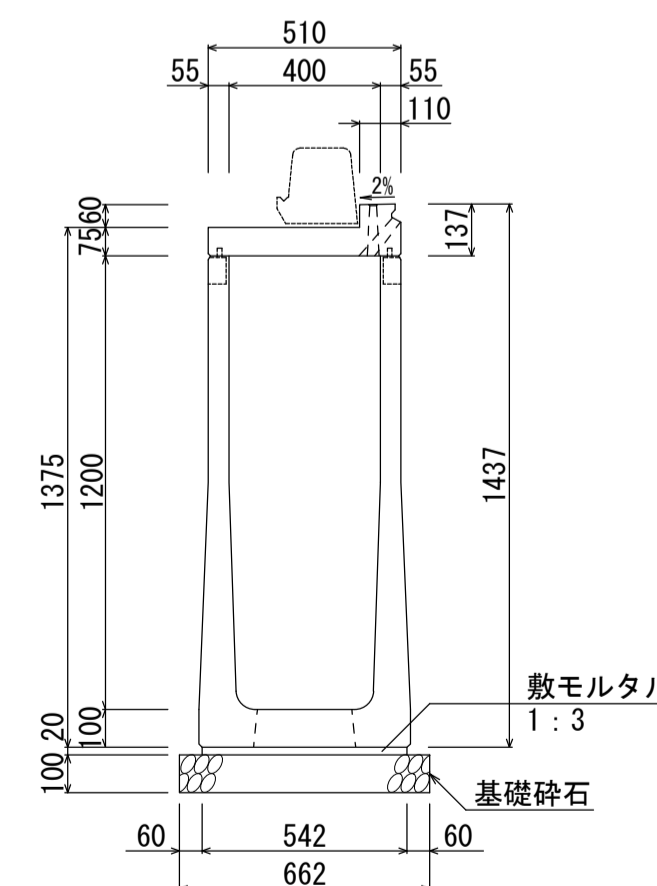
B400-H1100 (1181kg)



材料表 (10m当り)

名称	規格	単位	数量
自転車通行帯用側溝	B400-H1100	本	5.0
敷モルタル	1:3	m <sup>3</sup>	0.108
基礎碎石	RC-40	m <sup>2</sup>	6.62

B400-H1200 (1234kg)



材料表 (10m当り)

名称	規格	単位	数量
自転車通行帯用側溝	B400-H1200	本	5.0
敷モルタル	1:3	m <sup>3</sup>	0.108
基礎碎石	RC-40	m <sup>2</sup>	6.62

名称	自転車通行帯用側溝 FBX-C (B400自由勾配型・標準部)		
縮尺	1:20	日付	2023.8.1
会社名	藤岡コンクリート工業株式会社		