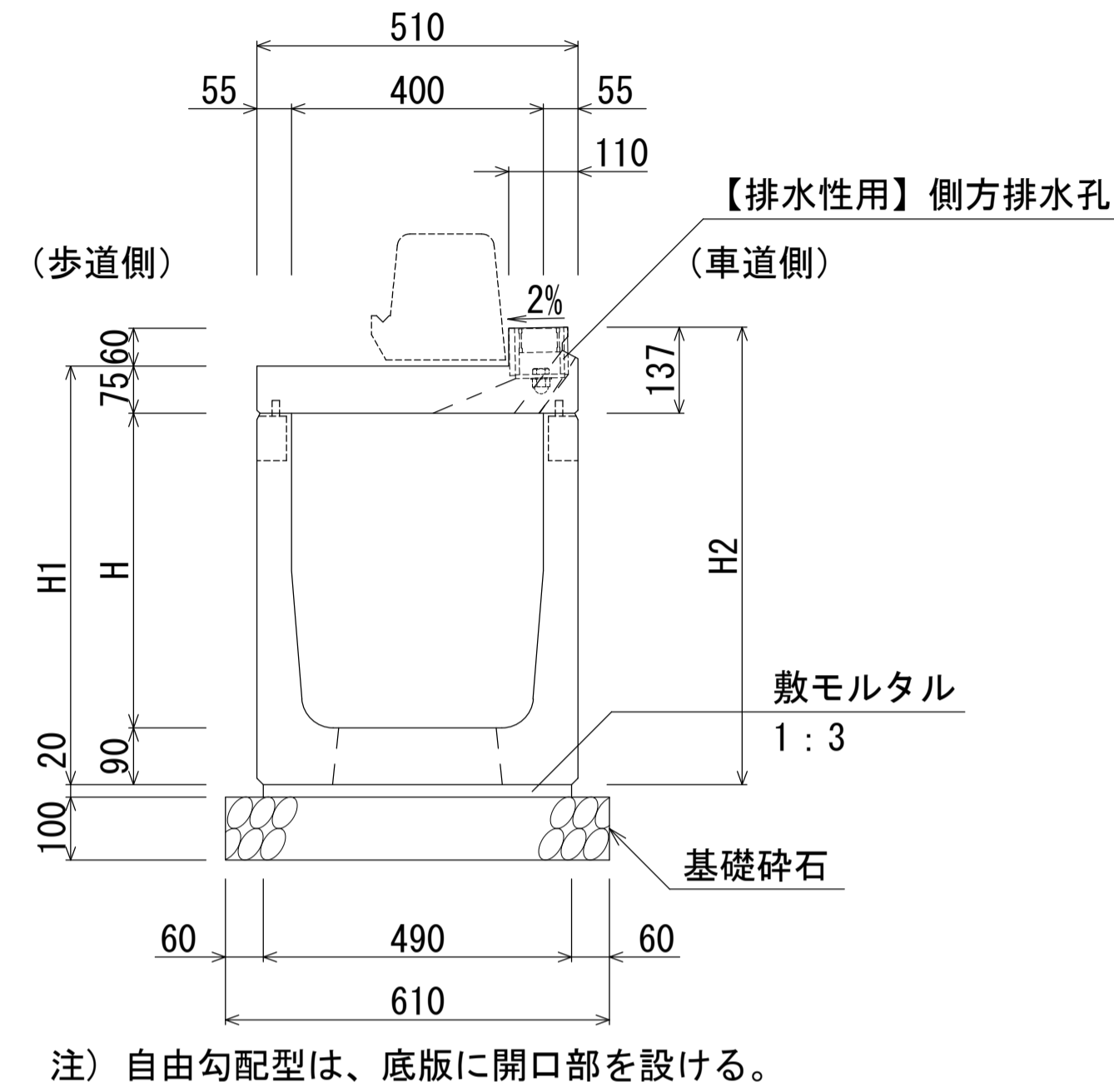


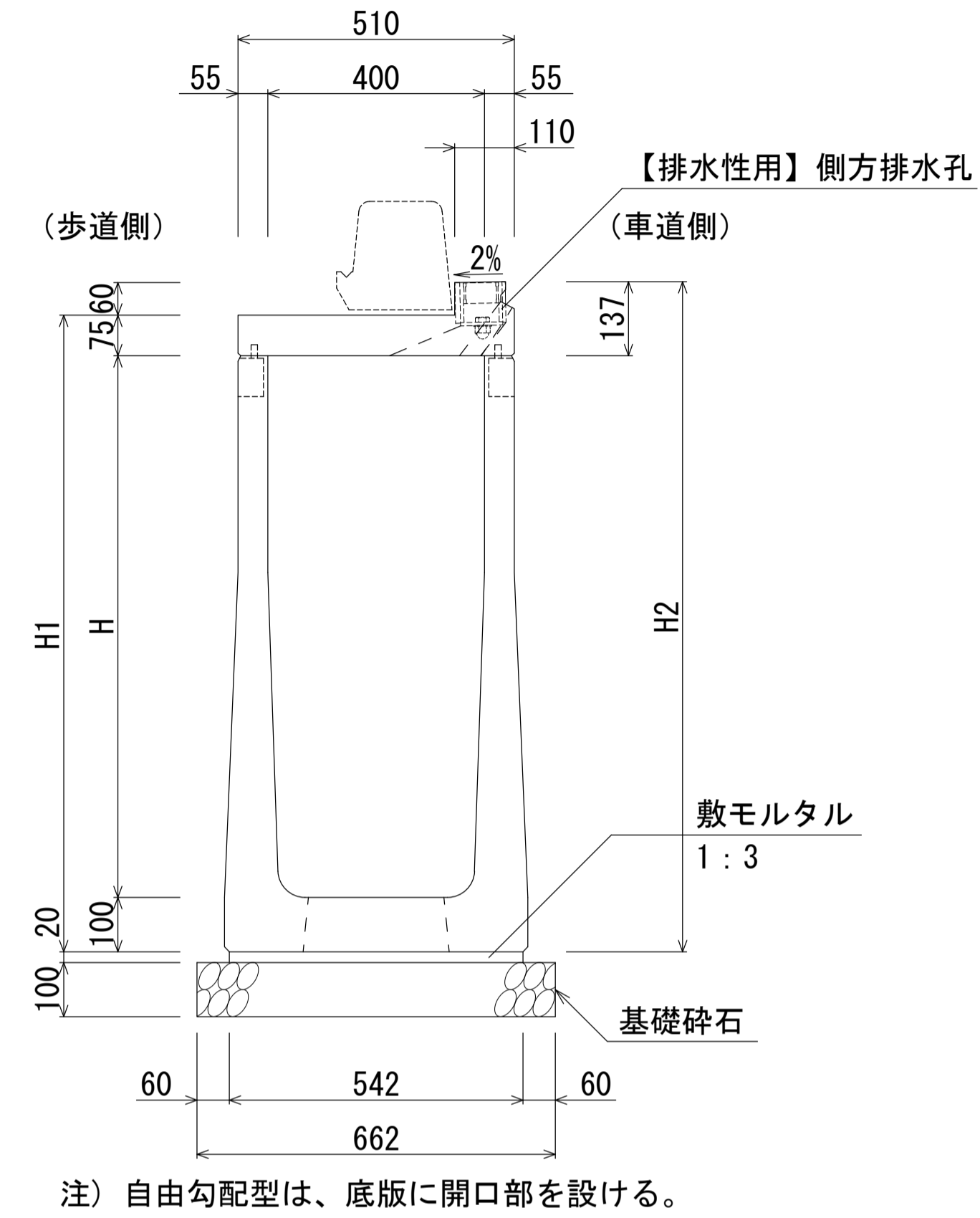
自転車通行帯用側溝 FBX-C (B400自由勾配型・集水部)

S=1:10

B400-H400~700断面図(集水部)
B400-H400~700断面図(集水部)【排水性用】



B400-H800~1200断面図(集水部)
B400-H800~1200断面図(集水部)【排水性用】



寸法表

名称	H	H1	H2	質量 (kg)
自由勾配型-40×40(集水部)	400	565	627	643
自由勾配型-40×50(集水部)	500	665	727	697
自由勾配型-40×60(集水部)	600	765	827	751
自由勾配型-40×70(集水部)	700	865	927	805

材料表

(10m当り)

種別	規格	単位	数量
自転車通行帯用側溝	B400-H400~700 (集水部)	本	5.0
敷モルタル	1 : 3	m ³	0.098
基礎砕石	RC-40	m ²	6.10

寸法表

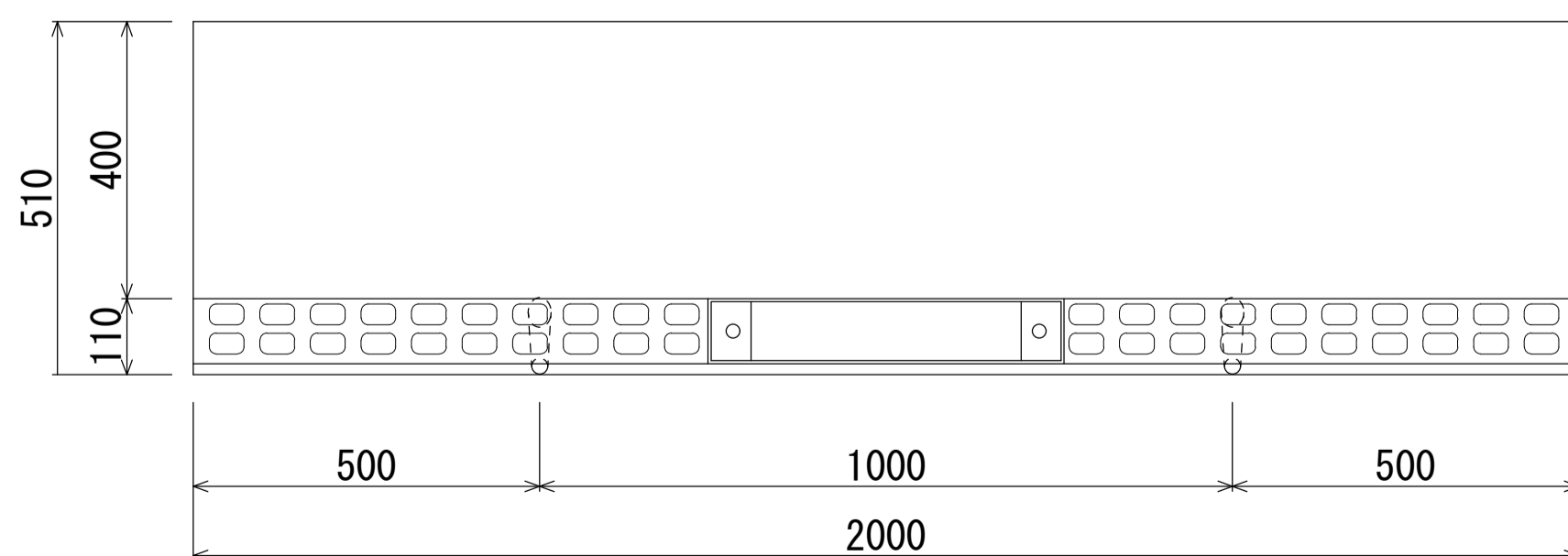
名称	H	H1	H2	質量 (kg)
自由勾配型-40×80(集水部)	800	975	1037	1013
自由勾配型-40×90(集水部)	900	1075	1137	1067
自由勾配型-40×100(集水部)	1000	1175	1237	1121
自由勾配型-40×110(集水部)	1100	1275	1337	1175
自由勾配型-40×120(集水部)	1200	1375	1437	1228

材料表

(10m当り)

種別	規格	単位	数量
自転車通行帯用側溝	B400-H800~1200 (集水部)	本	5.0
敷モルタル	1 : 3	m ³	0.108
基礎砕石	RC-40	m ²	6.62

B400型平面図(集水部)



※エプロンには、すべり抵抗値を上げるため模様を付す。

[留意事項]

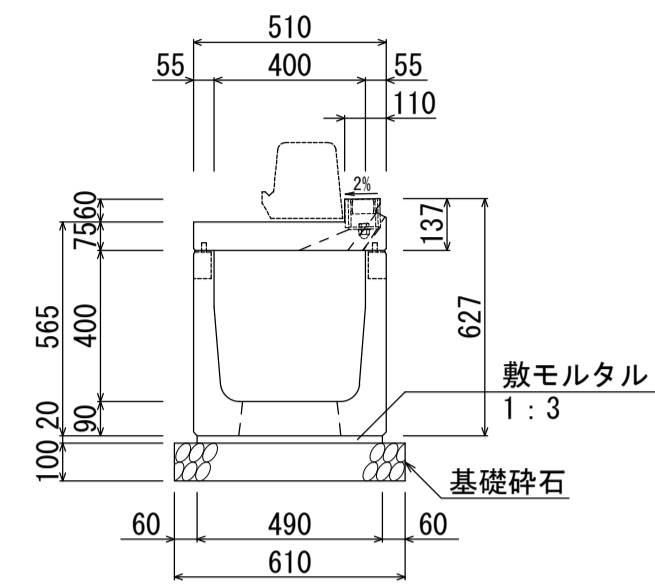
- ・主として車道に平行して設置するものとする。
- ・許容通水幅は、路肩端部（境界ブロックとの交点）から車道側～1mとする。
- ・標準部、集水部、柵部の配置の組み合わせにより必要な排水能力を確保すること。
- ・排水性舗装の場合は、浸透させた路面排水を排水するための側方排水孔を設けること。
- ・製品間の接合は、側溝に相互の一体性を確保し、接続部は十分な止水効果がある止水性材料（止水ゴムスポンジ）による接合とする。

名称	自転車通行帯用側溝 FBX-C (B400自由勾配型・集水部)		
縮尺	1 : 10	日付	2023. 8. 1
会社名	藤岡コンクリート工業株式会社		

自転車通行帯用側溝 FBX-C (B400自由勾配型・集水部)

S=1:20

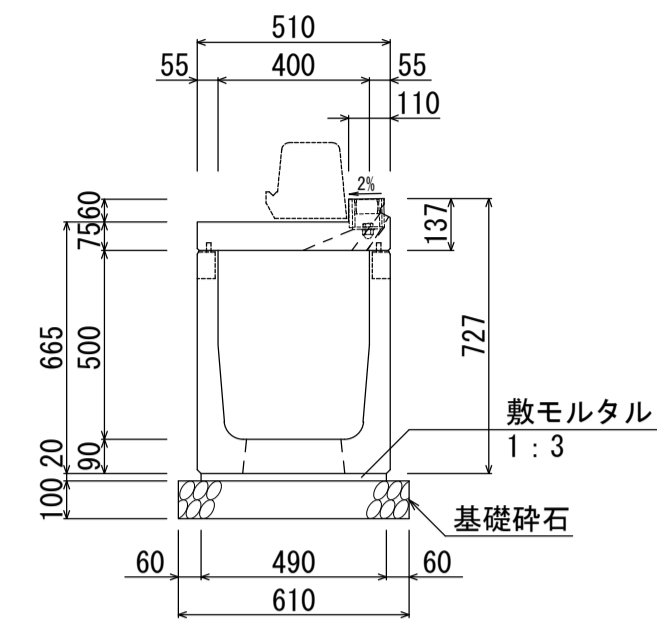
B400-H400 (643kg)



材料表 (10m当り)

名称	規格	単位	数量
自転車通行帯用側溝	B400-H400	本	5.0
敷モルタル	1:3	m ³	0.098
基礎碎石	RC-40	m ²	6.10

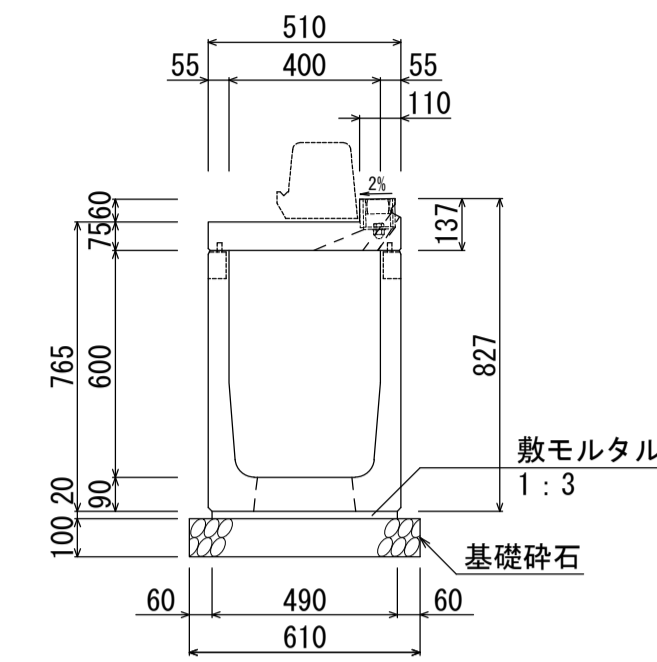
B400-H500 (697kg)



材料表 (10m当り)

名称	規格	単位	数量
自転車通行帯用側溝	B400-H500	本	5.0
敷モルタル	1:3	m ³	0.098
基礎碎石	RC-40	m ²	6.10

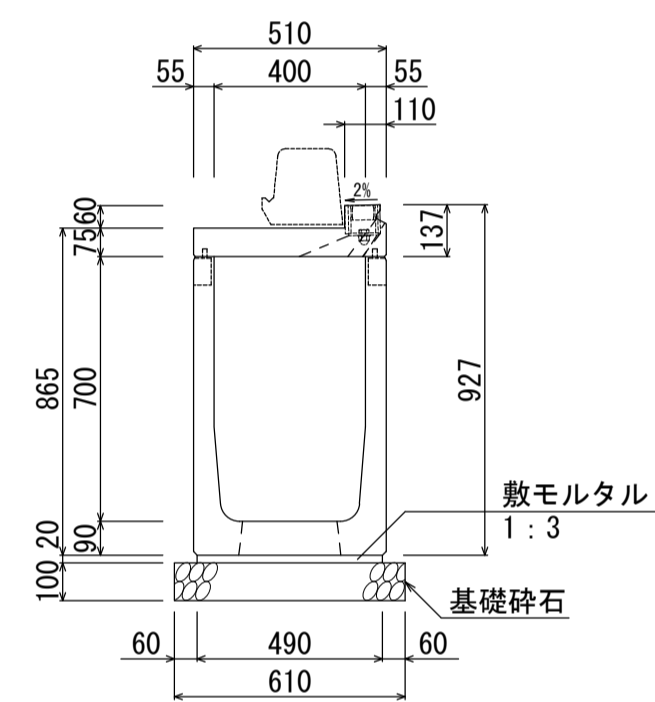
B400-H600 (751kg)



材料表 (10m当り)

名称	規格	単位	数量
自転車通行帯用側溝	B400-H600	本	5.0
敷モルタル	1:3	m ³	0.098
基礎碎石	RC-40	m ²	6.10

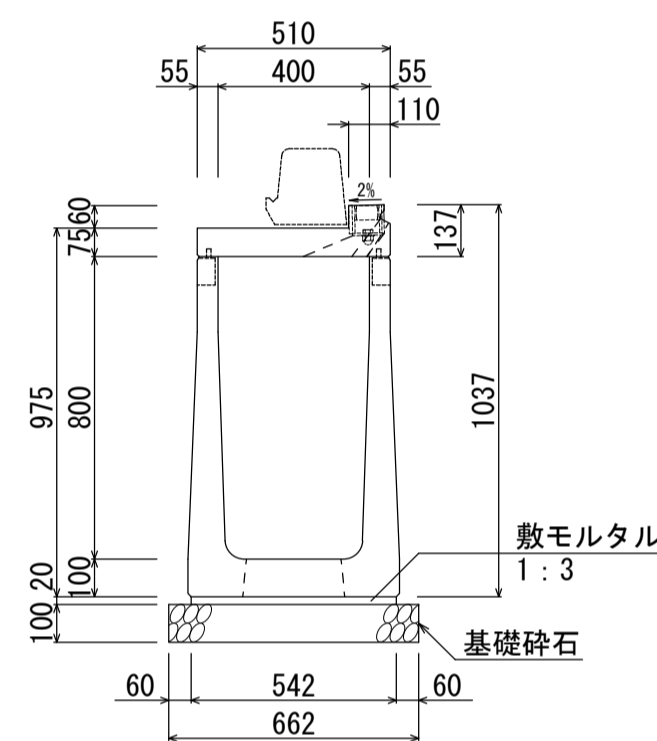
B400-H700 (805kg)



材料表 (10m当り)

名称	規格	単位	数量
自転車通行帯用側溝	B400-H700	本	5.0
敷モルタル	1:3	m ³	0.098
基礎碎石	RC-40	m ²	6.10

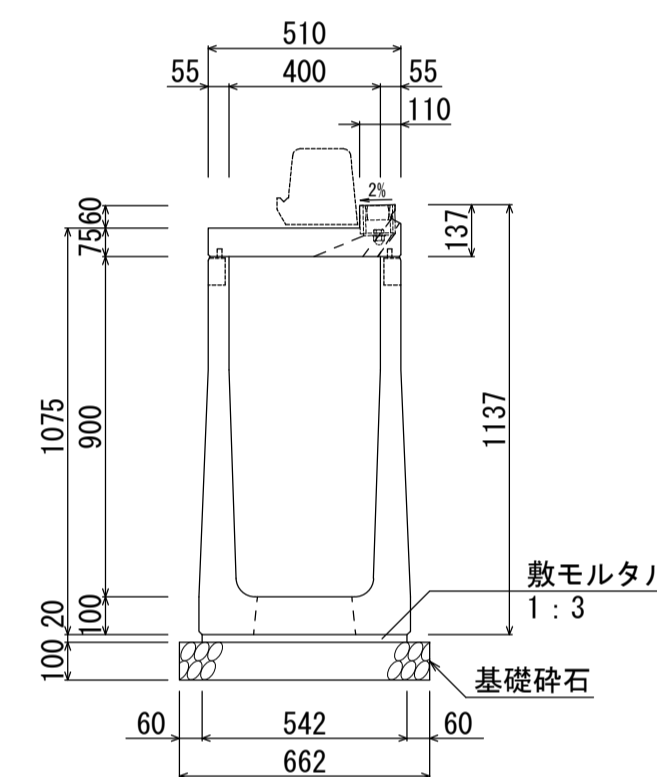
B400-H800 (1013kg)



材料表 (10m当り)

名称	規格	単位	数量
自転車通行帯用側溝	B400-H800	本	5.0
敷モルタル	1:3	m ³	0.108
基礎碎石	RC-40	m ²	6.62

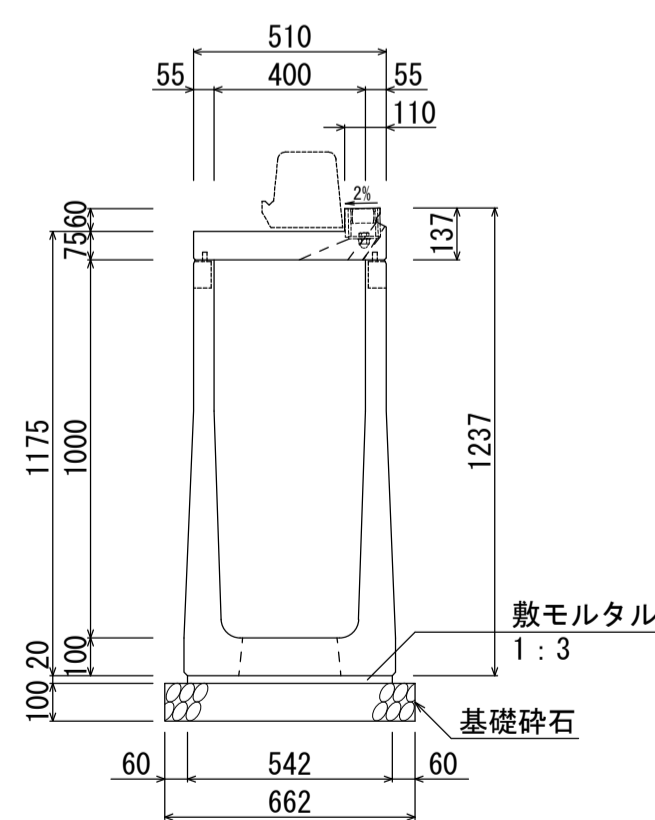
B400-H900 (1067kg)



材料表 (10m当り)

名称	規格	単位	数量
自転車通行帯用側溝	B400-H900	本	5.0
敷モルタル	1:3	m ³	0.108
基礎碎石	RC-40	m ²	6.62

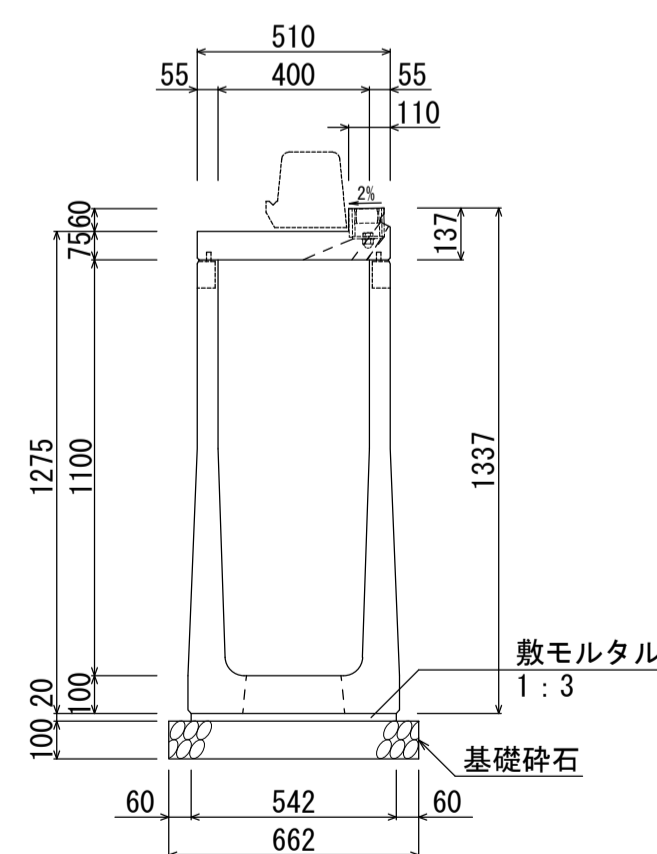
B400-H1000 (1121kg)



材料表 (10m当り)

名称	規格	単位	数量
自転車通行帯用側溝	B400-H1000	本	5.0
敷モルタル	1:3	m ³	0.108
基礎碎石	RC-40	m ²	6.62

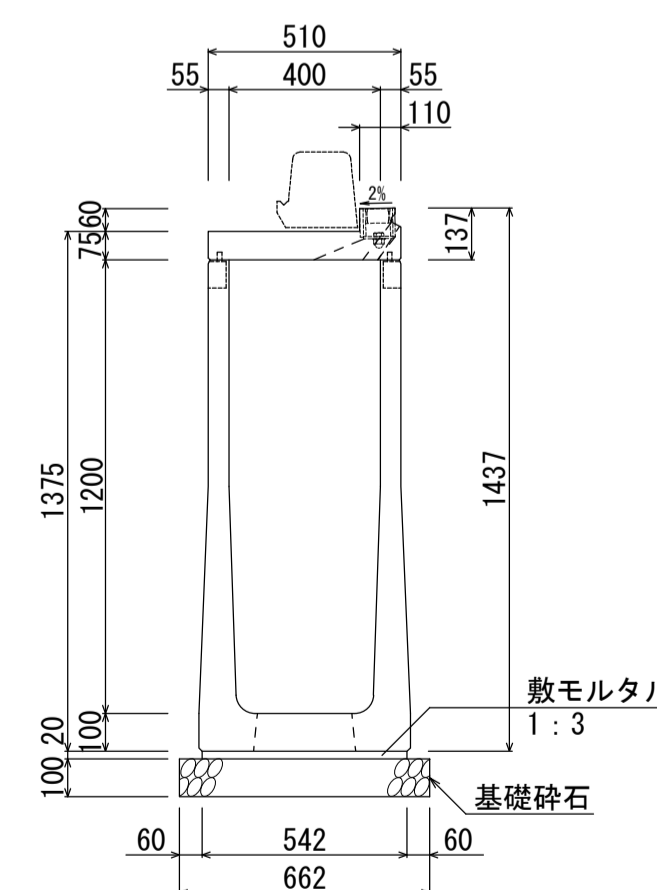
B400-H1100 (1175kg)



材料表 (10m当り)

名称	規格	単位	数量
自転車通行帯用側溝	B400-H1100	本	5.0
敷モルタル	1:3	m ³	0.108
基礎碎石	RC-40	m ²	6.62

B400-H1200 (1228kg)



材料表 (10m当り)

名称	規格	単位	数量
自転車通行帯用側溝	B400-H1200	本	5.0
敷モルタル	1:3	m ³	0.108
基礎碎石	RC-40	m ²	6.62

名称	自転車通行帯用側溝 FBX-C (B400自由勾配型・集水部)		
縮尺	1:20	日付	2023.8.1
会社名	藤岡コンクリート工業株式会社		