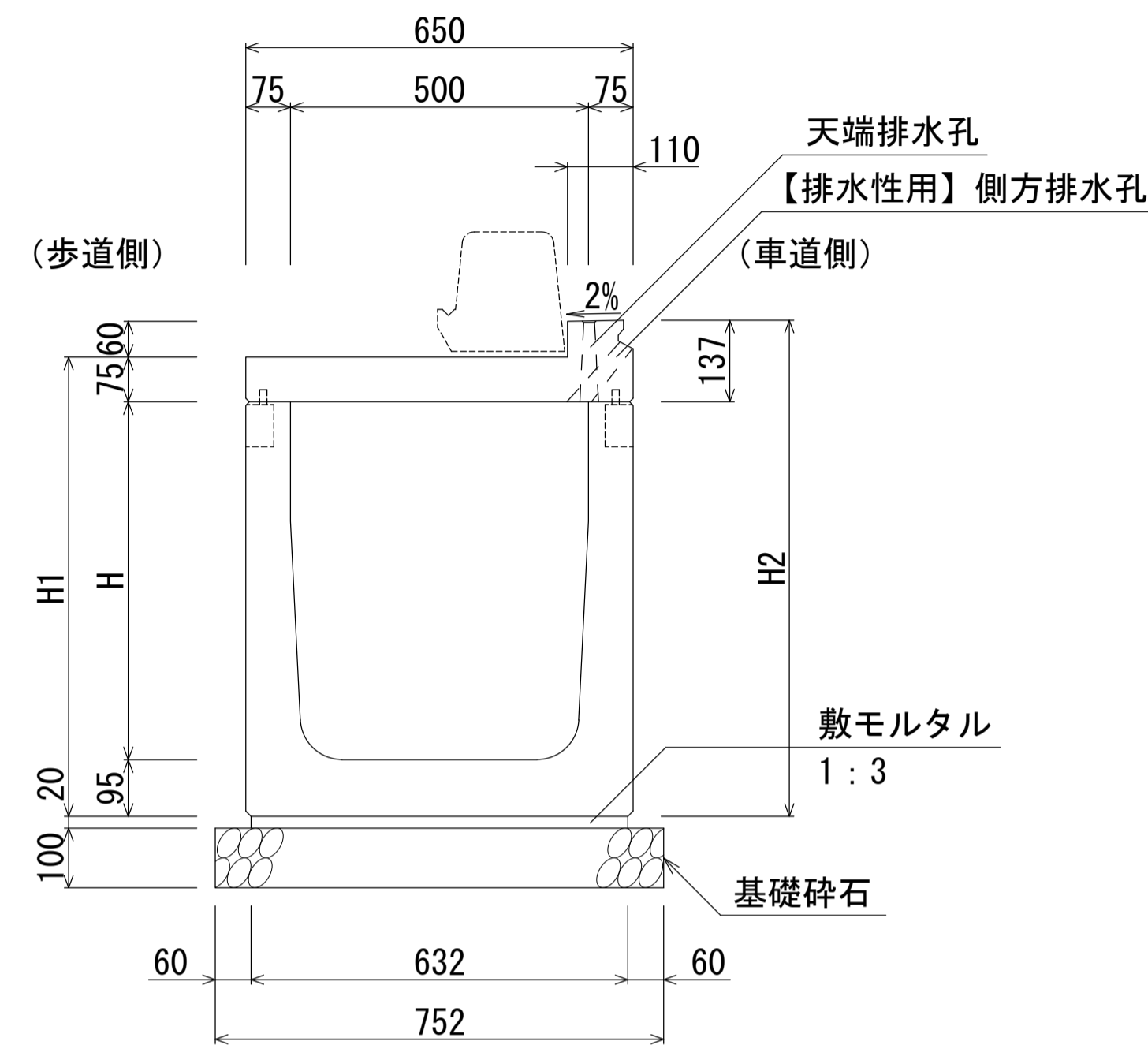


自転車通行帯用側溝 FBX-C (B500基本型・標準部)

S=1:10

B500-H500~700断面図(標準部)
B500-H500~700断面図(標準部)【排水性用】



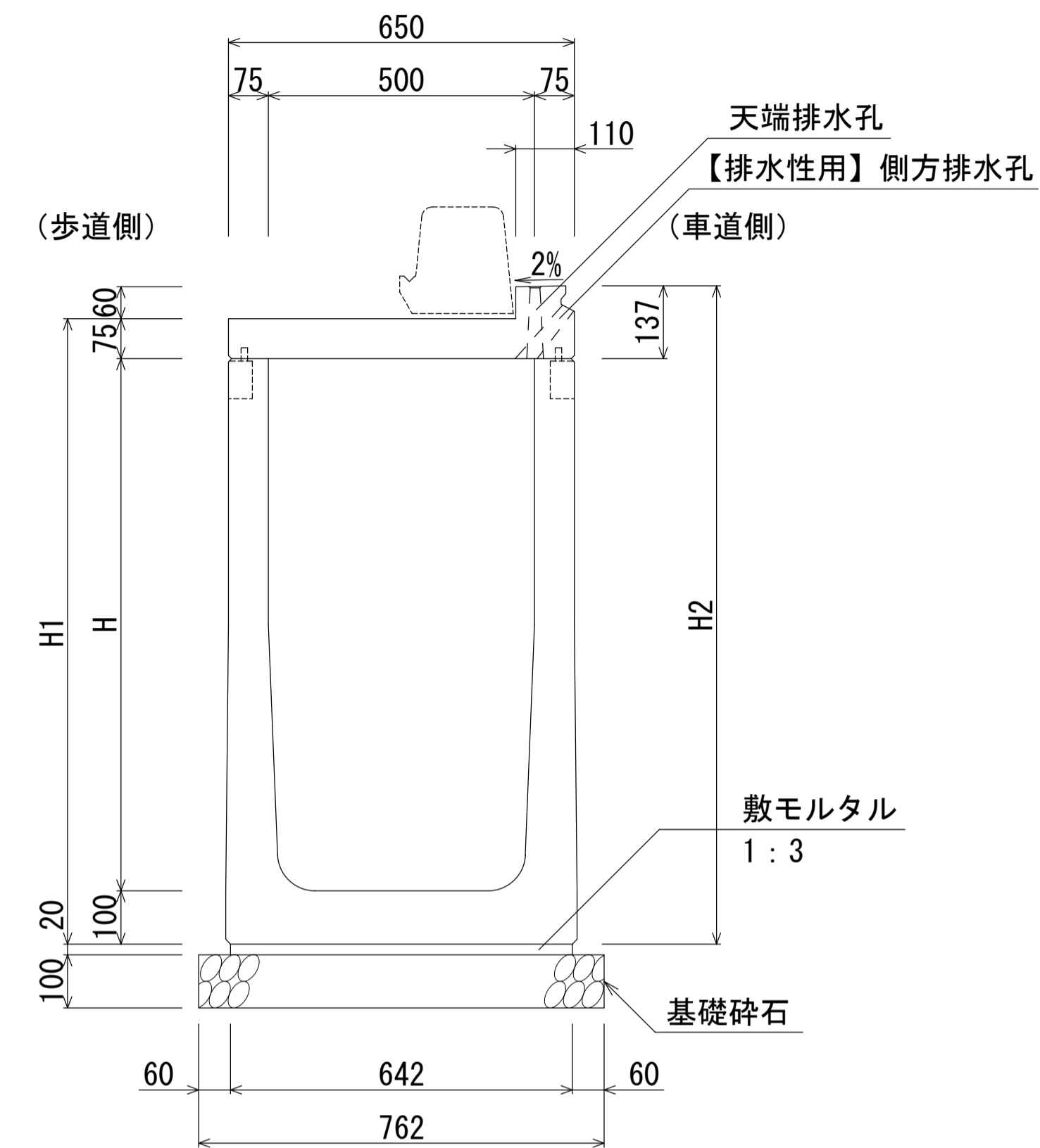
寸法表

名称	H	H1	H2	質量 (kg)
基本型-50×50(標準部)	500	670	732	1007
基本型-50×60(標準部)	600	770	832	1081
基本型-50×70(標準部)	700	870	932	1154

材料表 (10m当り)

種別	規格	単位	数量
自転車通行帯用側溝	B500-H500~700(標準部)	本	5.0
敷モルタル	1:3	m ³	0.126
基礎砕石	RC-50	m ²	7.52

B500-H800~1200断面図(標準部)
B500-H800~1200断面図(標準部)【排水性用】



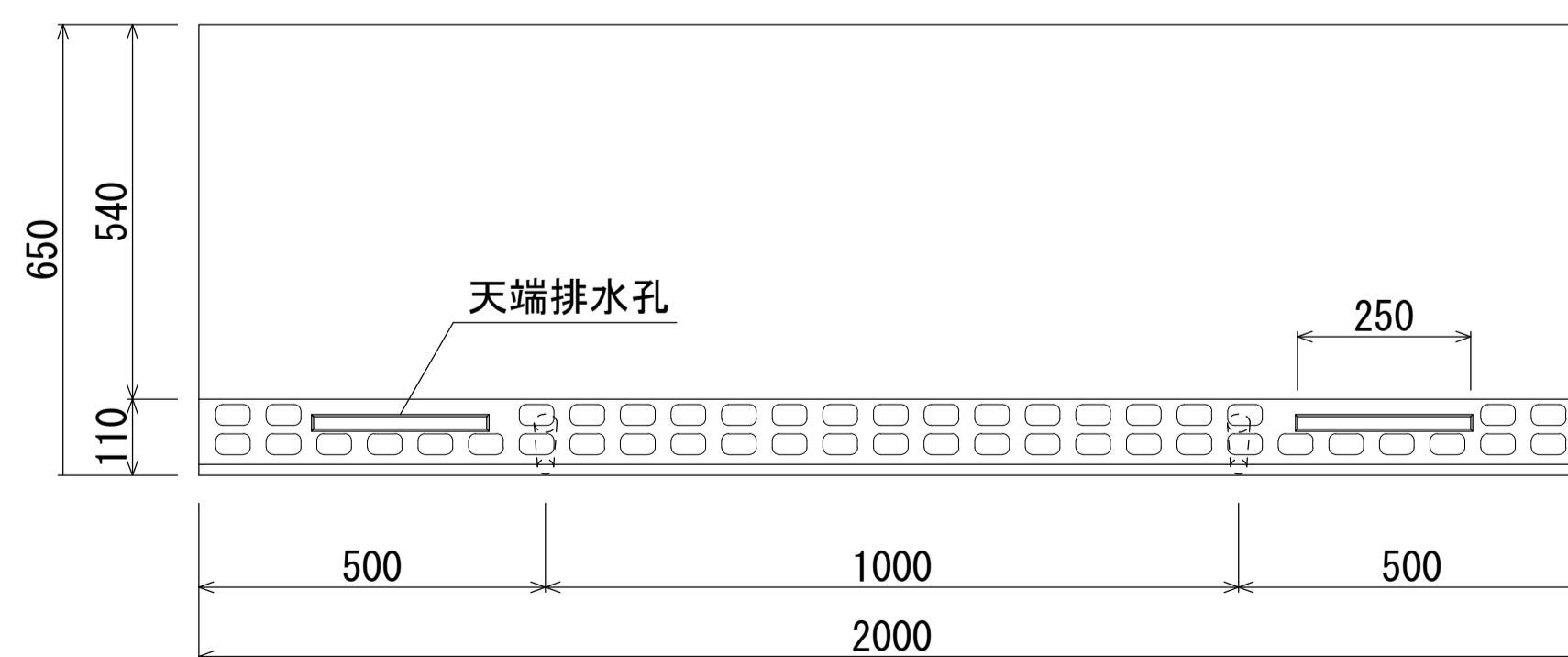
寸法表

名称	H	H1	H2	質量 (kg)
基本型-50×80(標準部)	800	975	1037	1270
基本型-50×90(標準部)	900	1075	1137	1344
基本型-50×100(標準部)	1000	1175	1237	1417
基本型-50×110(標準部)	1100	1275	1337	1491
基本型-50×120(標準部)	1200	1375	1437	1564

材料表 (10m当り)

種別	規格	単位	数量
自転車通行帯用側溝	B400-H800~1200(標準部)	本	5.0
敷モルタル	1:3	m ³	0.128
基礎砕石	RC-50	m ²	7.62

B500型平面図(標準部)



※エプロンには、すべり抵抗値をあげるため模様を付す。

[留意事項]

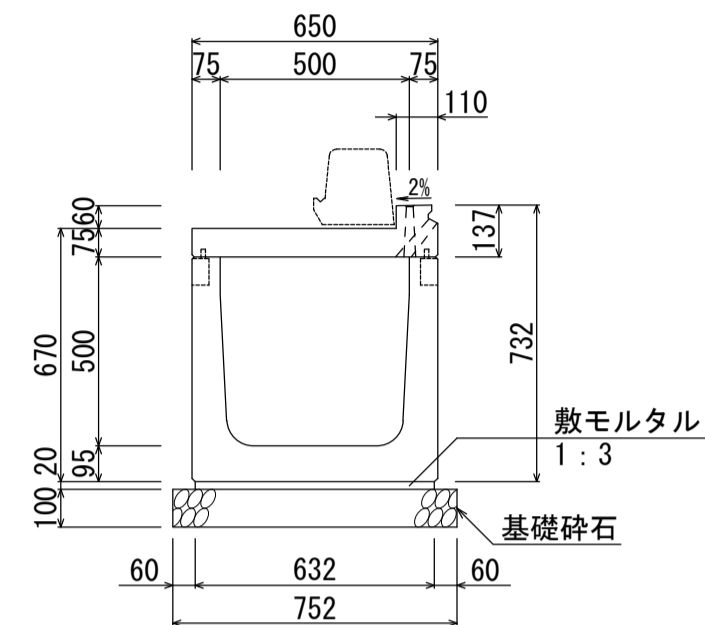
- ・主として車道に平行して設置するものとする。
- ・許容通水幅は、路肩端部(境界ブロックとの交点)から車道側~1mとする。
- ・標準部、集水部、柵部の配置の組み合わせにより必要な排水能力を確保すること。
- ・排水性舗装の場合は、浸透させた路面排水を排水するための側方排水孔を設けること。
- ・製品間の接合は、側溝に相互の一体性を確保し、接続部は十分な止水効果がある止水性材料(止水ゴムスポンジ)による接合とする。

名称	自転車通行帯用側溝 FBX-C (B500基本型・標準部)		
縮尺	1:10	日付	2023.8.1
会社名	藤岡コンクリート工業株式会社		

自転車通行帯用側溝 FBX-C (B500基本型・標準部)

S=1:20

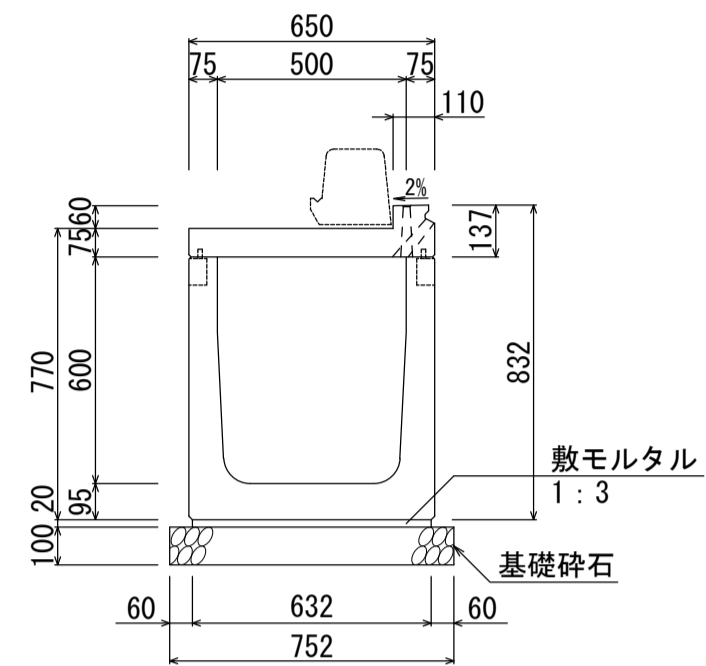
B500-H500 (1007kg)



材料表 (10m当り)

名称	規格	単位	数量
自転車通行帯用側溝	B500-H500	本	5.0
敷モルタル	1:3	m ³	0.126
基礎碎石	RC-40	m ²	7.52

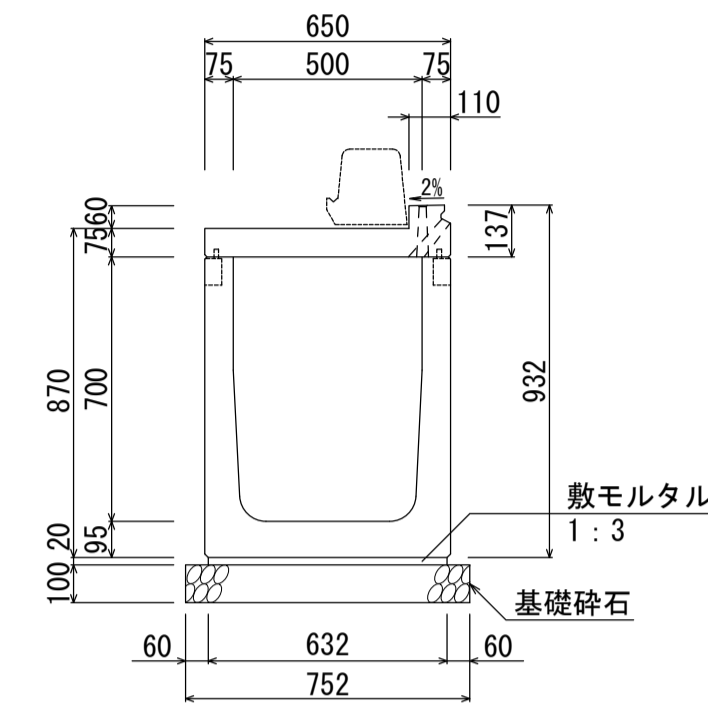
B500-H600 (1081kg)



材料表 (10m当り)

名称	規格	単位	数量
自転車通行帯用側溝	B500-H600	本	5.0
敷モルタル	1:3	m ³	0.126
基礎碎石	RC-40	m ²	7.52

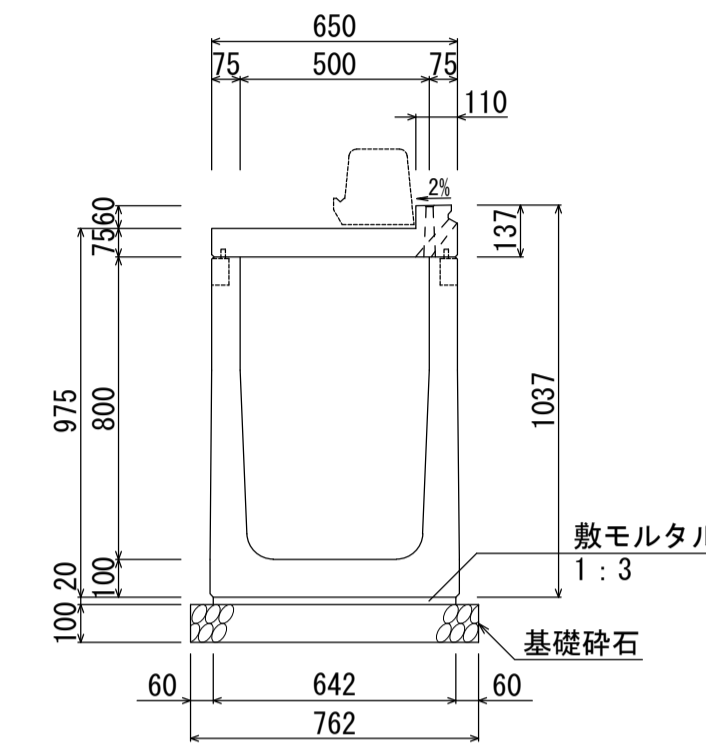
B500-H700 (1154kg)



材料表 (10m当り)

名称	規格	単位	数量
自転車通行帯用側溝	B500-H700	本	5.0
敷モルタル	1:3	m ³	0.126
基礎碎石	RC-40	m ²	7.52

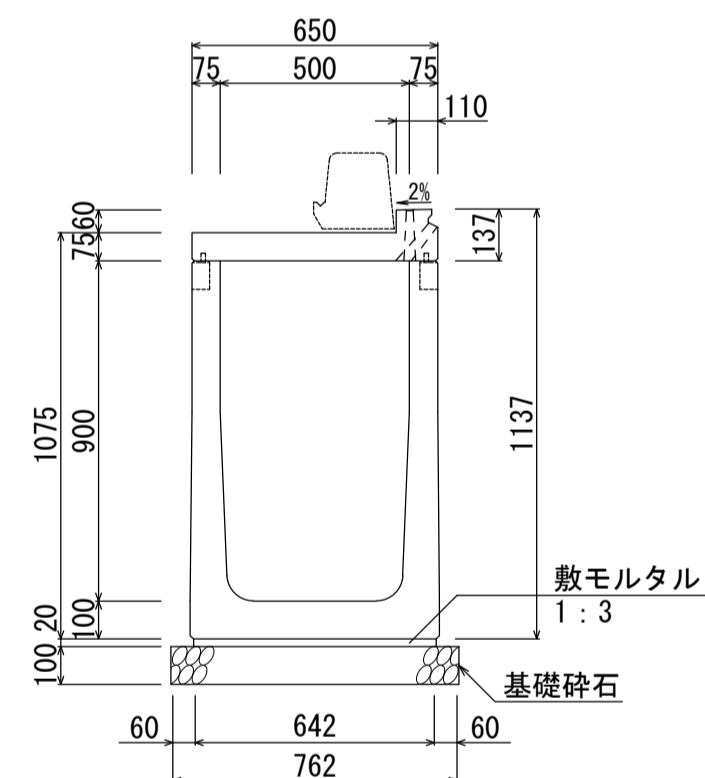
B500-H800 (1270kg)



材料表 (10m当り)

名称	規格	単位	数量
自転車通行帯用側溝	B500-H800	本	5.0
敷モルタル	1:3	m ³	0.128
基礎碎石	RC-40	m ²	7.62

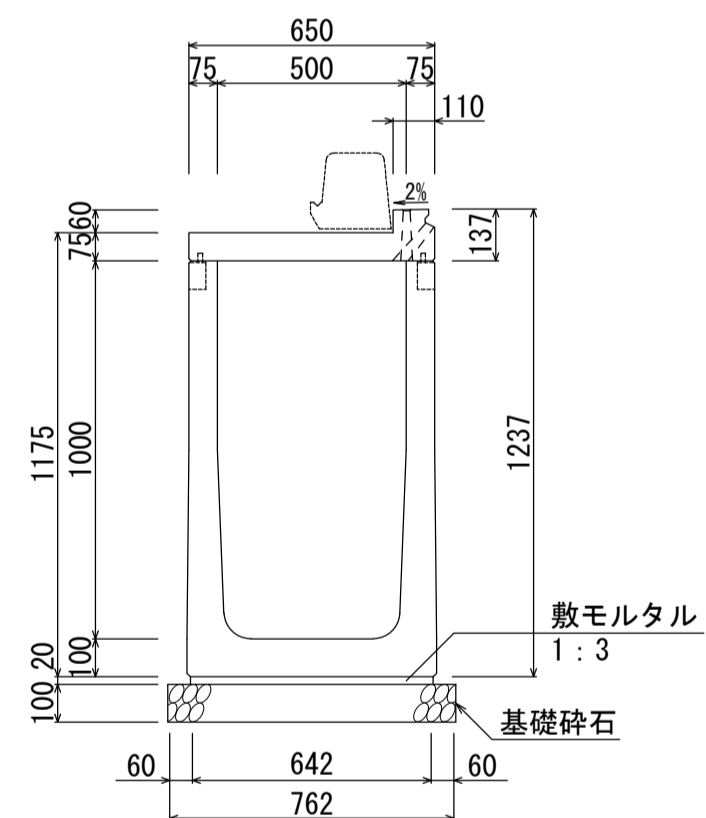
B500-H900 (1344kg)



材料表 (10m当り)

名称	規格	単位	数量
自転車通行帯用側溝	B500-H900	本	5.0
敷モルタル	1:3	m ³	0.128
基礎碎石	RC-40	m ²	7.62

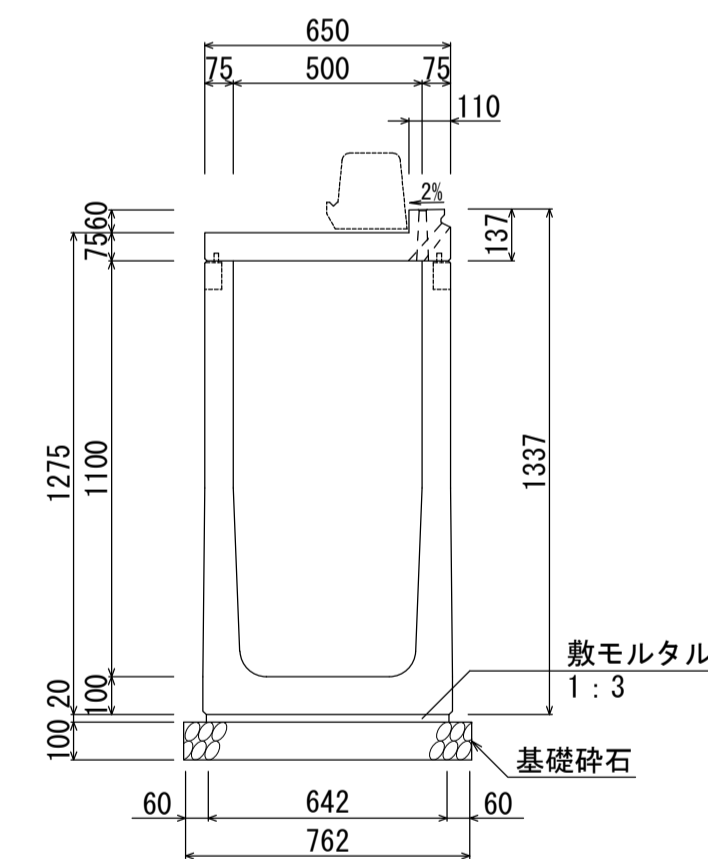
B500-H1000 (1417kg)



材料表 (10m当り)

名称	規格	単位	数量
自転車通行帯用側溝	B500-H1000	本	5.0
敷モルタル	1:3	m ³	0.128
基礎碎石	RC-40	m ²	7.62

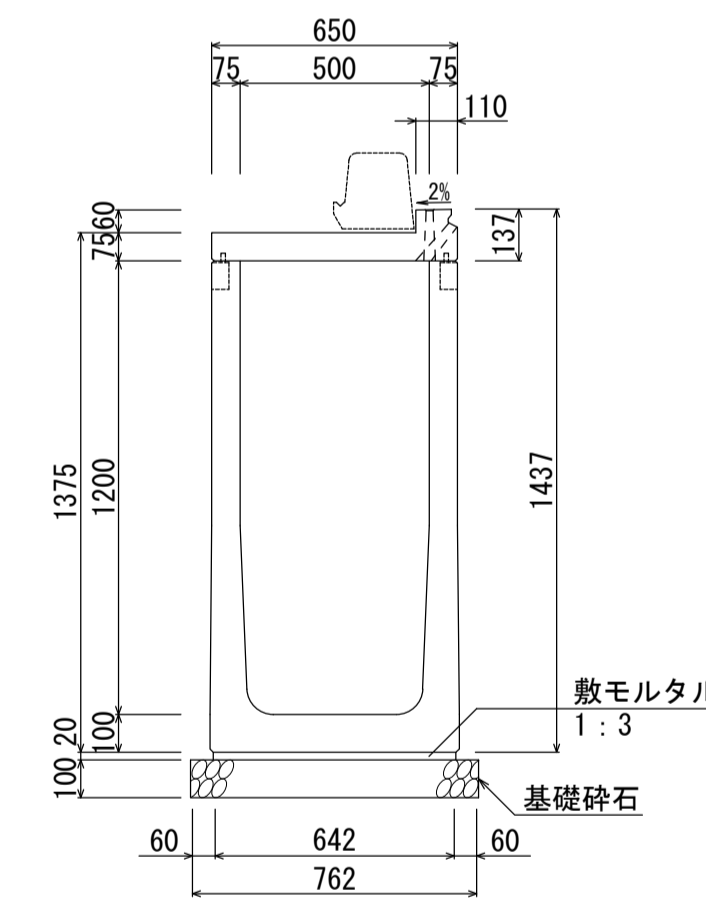
B500-H1100 (1491kg)



材料表 (10m当り)

名称	規格	単位	数量
自転車通行帯用側溝	B500-H1100	本	5.0
敷モルタル	1:3	m ³	0.128
基礎碎石	RC-40	m ²	7.62

B500-H1200 (1564kg)



材料表 (10m当り)

名称	規格	単位	数量
自転車通行帯用側溝	B500-H1200	本	5.0
敷モルタル	1:3	m ³	0.128
基礎碎石	RC-40	m ²	7.62

名称	自転車通行帯用側溝 FBX-C (B500基本型・標準部)		
縮尺	1:20	日付	2023.8.1
会社名	藤岡コンクリート工業株式会社		